



35/A

HL Hutterer & Lechner GmbH

www.hl.at



SIPHONS ABLÄUFE

KATALOG 35/A

1. Küche	7	12. Balkon und Terrasse	143
Grundsatzinformation zu Planung und Ausführung	8	Grundsatzinformation zu Planung und Ausführung	144
Produkte	9	Auswahl des passenden Ablaufes	145
2. Waschtisch	19	Einbaubeispiele	146
Grundsatzinformation zu Planung und Ausführung	20	Montage	147
Produktübersicht	20	Produktübersicht	148
Produkte	21	Produkte	150
3. Badewannen	27	Attikaabläufe	160
Grundsatzinformation zu Planung und Ausführung	28	Grundsatzinformation zu Planung und Ausführung	160
Produktübersicht	28	Einbaubeispiele	160
Produkte	29	Produkte	163
4. Duschtassen	33	13. Boden	167
Grundsatzinformation zu Planung und Ausführung	34	Grundsatzinformation zu Planung und Ausführung	168
Produktübersicht	35	Auswahl des passenden Ablaufes	169
Montage	36	Einbaubeispiele	170
Produkte	38	Montage	171
5. Barrierefreie Duschen	43	Produktübersicht	172
Grundsatzinformation zu Planung und Ausführung	45	Produkte	176
Einbaubeispiele	46	14. Abdichtgarnituren/Aufstockelemente	201
Montage	48	Abdichtgarnituren Produktübersicht	202
Produkte	52	Aufstockelemente Produktübersicht	204
6. Waschgeräte	71	Abdichtgarnituren Produkte	206
Grundsatzinformation zu Planung und Ausführung	72	Aufstockelemente Produkte	211
Produktübersicht	72	15. Großabläufe Serie Perfekt	215
Montage	74	Grundsatzinformation zu Planung und Ausführung	216
Produkte	75	Auswahl des passenden Ablaufes	217
7. Klima und Lüftung	83	Einbaubeispiele	218
Grundsatzinformation zu Planung und Ausführung	84	Montage	219
Produkte	85	Produktübersicht	220
8. WC	89	Produkte	222
Grundsatzinformation zu Planung und Ausführung	90	16. Rückstauverschlüsse	231
Produkte	90	Grundsatzinformation zu Planung und Ausführung	232
9. Urinale	95	Darstellung einer Entwässerungsanlage	232
Grundsatzinformation zu Planung und Ausführung	96	Auswahl des passenden Rückstauverschlusses	233
Produkte	96	Produktübersicht	234
10. Rohrbelüfter	99	Produkte	236
Grundsatzinformation zu Planung und Ausführung	100	17. Regensinkkasten	243
Berechnungsbeispiel – Funktionsprinzip	101	Grundsatzinformation zu Planung und Ausführung	244
Produkte	102	Montage, Wartung, Reinigung	247
11. Dach	107	Produkte	248
Grundsatzinformation zu Planung und Ausführung	108	18. Rohrdurchführungen	251
Auswahl des passenden Ablaufes	109	Grundsatzinformation zu Planung und Ausführung	252
Einbaubeispiele	110	Produktübersicht	253
Montage	112	Montage	254
Produktübersicht	114	Produkte	255
Produkte	116	Schnellsuchtablette zu HL801V/R/B	258
Notentwässerung	131	19. Zubehör	259
Grundsatzinformation zu Planung und Ausführung	132	Brandschutz: Funktionsprinzip und Einbau	260
Berechnungsbeispiel – Funktionsprinzip	133	Produkte	261
Produktübersicht	136	Schallschutz	266
Produkte	137	Notizen	269

Inhaltsverzeichnis

Artikel	Seite	Artikel	Seite	Artikel	Seite	Artikel	Seite	Artikel	Seite	Artikel	Seite
HL050D	59	HL11	12	HL42.MS	264	HL64HSafe	139	HL80	150	HL134	1)*
HL050I	59	HL12.1(2)(3)(4)	12	HL43	264	HL64P	122	HL80CR	1)*	HL134.0	22
HL050S	59	HL12.5	24	HL44	1)*	HL64PPower	124	HL80H	150	HL134.1C	22
HL050.3EN	59	HL13	12	HL45	265	HL64PPowersafe	141	HL80HR	1)*	HL134.1K	22
HL053M.2	65	HL13.0/40	1)*	HL50F.0	52	HL64PSafe	140	HL80R	1)*	HL134.2	1)*
HL053P.2	65	HL13-2/40	13	HL50FF.0	53	HL64Safe	139	HL80.1	176	HL135	22
HL053M	64	HL13G	13	HL50FU.0	54	HL64.1	120	HL80.1H	176	HL136T	86
HL053P	64	HL13G.0/40	1)*	HL50FV.0	58	HL64.1B	121	HL80.1HR	1)*	HL136.2	85
HL053S	64	HL14/90	13	HL50W.0	55	HL64.1BF	123	HL80.1R	177	HL136T.3	86
HL053WS	65	HL15	14	HL50WF.0	56	HL64.1BH	121	HL80.2	177	HL137N	23
HL062.1Safe	141	HL15.1	25	HL50WU.0	57	HL64.1BP	123	HL80.2H	1)*	HL137N.1	24
HL066C.1E	68, 188	HL15U	14	HL51	30	HL64.1F	122	HL80.3	126	HL137N-BV	23
HL066Q.1E	68, 188	HL15U-90	14	HL53.0	62	HL64.1FSafe	140	HL80.3H	126	HL137N-WM	24
HL068.1E	165	HL16	31	HL53PrBlue.0	62	HL64.1H	120	HL81G	151	HL138N	87
HL068.1Safe	165	HL16.1	42	HL53FPPrBlue.0	62	HL64.1HSafe	139	HL81.1G	1)*	HL138NH	87
HL080.8E	158	HL17	81	HL53Duo.0	63	HL64.1P	122	HL81GH	151	HL150	158
HL0317.4E	106	HL18	81	HL53V.0	63	HL64.1PSafe	140	HL81.1GH	1)*	HL151	158
HL0530.G/	1)*	HL19(0)(2)(.C)	82	HL54F	1)*	HL64.1Safe	139	HL82	159	HL152	158
B/C/S/W	1)*	HL19T(.2)	25	HL54W	1)*	HL65	127, 212	HL83	208	HL153	158
HL0530.GG/ BG/	1)*	HL20	85	HL54I	1)*	HL65F	127, 213	HL83.H	209	HL154	1)*
SG/WG	1)*	HL21	85	HL62	116	HL65H	127, 213	HL83.M	207	HL155	159
HL0531Prblue D	67	HL22	14	HL62B	117	HL65P	127, 213	HL83.P	210	HL156	159
HL0531Prblue I	67	HL23	15	HL62BF	119	HL65PE	127, 213	HL83.PP	210	HL157	158
HL0531Prblue S	67	HL24	15	HL62BH	117	HL66(Q)	197	HL83.0	206	HL160	129
HL0540I	68, 188	HL24U	15	HL62BP	119	HL66P	1)*	HL84	208	HL161	129
HL0541I	69, 189	HL25U	16	HL62F	118	HL66.1	197	HL84.0	206	HL163	165
HL0542.1E	70	HL26	16	HL62FSafe	137	HL66.3(.4)	198	HL84.CU	210	HL163.1	166
HL0542.7E	70	HL27	16	HL62H	116	HL66.8(.9)	1)*	HL84.E	210	HL163Safe	166
HL0635N.2	128	HL28	17	HL62HSafe	137	HL67	1)*	HL84.H	209	HL164	166
HL0635N.3	128	HL30	264	HL62P	118	HL68H.0	163	HL84.L	210	HL170	1)*
HL0710E.X	237	HL34	25	HL62PSafe	138	HL68F.0	163	HL84.M	207	HL175	129
HL0715E.X	237	HL35	1)*	HL62Safe	137	HL69	125	HL85N	212	HL180	159
HL03910.3E	198	HL35.0	1)*	HL62.1	116	HL69H	125	HL85NH	213	HL181	159
HL2	80	HL36N	1)*	HL62.1Safe	137	HL69P	126	HL86	208	HL190	229
HL2.0	80	HL37(F)Prblue	193	HL62.1B	117	HL70	239	HL86.0	206	HL191	229
HL2.1	81	HL37N	193	HL62.1BF	119	HL70G	239	HL86.H	209	HL195	229
HL2.2	81	HL37NP	194	HL62.1BH	117	HL71	239	HL86.M	207	HL200	90
HL3	11	HL37NP	193	HL62.1F	118	HL71G	239	HL90	151	HL201	90
HL4	242	HL37Prblue	193	HL62.1FSafe	138	HL71.1	240	HL90.2	152	HL202	91
HL4/7	242	HL37PPrblue	195	HL62.1H	116	HL72	240	HL90KH	152	HL202G	91
HL5	263	HL37N.1	193	HL62.1HSafe	137	HL72N	240	HL90Prblue	186	HL203	91
HL6	11	HL37NP.1	195	HL62.1BP	119	HL72.1	192	HL90Prblue-D	187	HL203/90	91
HL7EL	94	HL38N	195	HL62.1P	118	HL72.1H	192	HL90Prblue-3000	186	HL204	91
HL7.WE	94	HL38N.1	195	HL62.1PSafe	138	HL72.1HN	192	HL90Prblue-D-3000	187	HL205	92
HL8EL	11	HL38Prblue	195	HL64	120	HL72.1N	192	HL90Prblue-3020	187	HL209	92
HL9	262	HL38P	195	HL64B	121	HL73(Pr).(0).(2)	241	HL92	1)*	HL210	92
HL9ET	262	HL39	1)*	HL64BF	123	HL77	241	HL98	263	HL210P	92
HL10	11	HL39Prblue	1)*	HL64BH	121	HL77.1	242	HL98SML	263	HL210.7	92
		HL39.1	1)*	HL64BP	123			HL100	9	HL222	93
		HL39G	196	HL64F	122			HL100G	9	HL224	93
		HL39.1G	1)*	HL64FPower	124			HL126	10	HL224.1	93
		HL39PrblueG	1)*	HL64FPowersafe	141			HL126.2	10	HL225/90	93
		HL40	264	HL64FSafe	140			HL130	96	HL225.1/90	94
		HL41	264	HL64H	120			HL132	21	HL226	1)*
		HL42	264	HL64HPower	124			HL132.1	21	HL227	1)*
				HL64HPowersafe	141			HL133	21	HL300	178

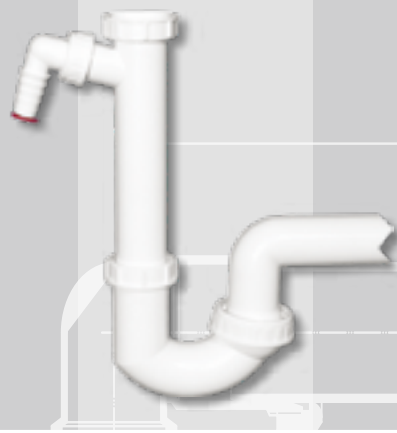
 1)* Artikel siehe www.hl.at

Inhaltsverzeichnis

Artikel	Seite	Artikel	Seite	Artikel	Seite	Artikel	Seite	Artikel	Seite	Artikel	Seite
HL300G	1)*	HL500	31		68,	HL615L	224	HL715.2EPC	238		69,
HL300R	1)*	HL500N	31	HL540-Cut	188	HL615LW	224	HL720	236	HL3123	189,
HL303K	178	HL510N	184		68,	HL615S	224	HL720.0	236		199
HL304	179	HL510N-3000	184	HL540-Hamam	188	HL615SW	224	HL720.1	236		69,
HL306	1)*	HL510N-3020	184		69,	HL615W	224	HL720.2	237	HL3124	189,
HL307	1)*	HL510Prblue-3020	184	HL541(I)	189	HL615.1	224	HL800	255		199
HL307.0	1)*	HL510N-3120	1)*		70,	HL615.1H	225	HL800.2	255		69,
HL308	1)*	HL510N-3121	1)*	HL542Prblue	190	HL615.1HW	225	HL801	256		189,
HL310N	179	HL510N-3123	1)*		70,	HL615.1W	224	HL801B	257	HL3125	199
HL310N-3000	179	HL510N-3124	1)*	HL542Prblue.0	190	HL616	226	HL801R	257		69,
HL310N-3020	180	HL510N-3125	1)*		190	HL616H	227	HL801V	257		199
HL310N-3120	1)*	HL510NG	185	HL555N	29	HL616HL	227	HL804H	256		69,
HL310N-3121	1)*	HL510KH	1)*	HL555N.0	29	HL616HLW	227	HL805	265	HL3127	189,
HL310N-3123	1)*	HL510Prblue	185	HL555N.1	29	HL616HS	227	HL807	265		199
HL310N-3124	1)*	HL510Prblue-3000	185	HL555N.2	29	HL616HSW	227	HL810	265		68,
HL310N-3125	1)*	HL510Prblue-3120	1)*	HL555N.3	29	HL616HW	227	HL840	261	HL3128E	188
HL310NG	180	HL510Prblue-3121	1)*	HL555N.4	29	HL616L	226	HL870	261		1)*
HL310KH	153	HL510Prblue-3123	1)*	HL555N.L.0	29	HL616LW	226	HL900N	102	HL3210	211
HL310Prblue	181	HL510Prblue-3124	1)*	HL560N	30	HL616S	226	HL900NECO	102	HL3400	196
HL310Prblue-3000	181	HL510Prblue-3125	1)*	HL560N.L	30	HL616SW	226	HL901	102	HL3910	196
HL310Prblue-3020	180	HL510PrblueG	186	HL570	38	HL616W	226	HL902	106	HL3910.1	197
HL310Prblue-3120	1)*	HL510PrblueR	186	HL570.0	38	HL616.1	226	HL902T	103	HL3910G(V)	197
HL310Prblue-3121	1)*	HL510NR	185	HL570.0-Plan	38	HL616.1H	227	HL903	103	HL3910Pr	196
HL310Prblue-3123	1)*	HL511N	40	HL600N	248	HL616.1HW	227	HL904	102	HL3911	196
HL310Prblue-3124	1)*	HL513/S	41	HL600NG	248	HL616.1W	226	HL904T	103		68,
HL310Prblue-3125	1)*	HL513/S(.0)	41	HL600NHO	249	HL618	212	HL905N(.0)	104	HL3928	188,
HL310PrblueG	181	HL513-100G/50	1)*	HL600NGHO	249	HL618H	213	HL905.1(.2)(.3)(.4)	105		197
HL310PrblueR	181	HL514	41	HL601i	248	HL619	159,	HL905.1V (2V)	105	HL4000.0	23,
HL310NR	180	HL514/S.1	40	HL603	129		230	HL990	106		76
HL310N.2	153	HL514/S.2	40	HL605	222	HL620	211	HL3000	193	HL4000.1	76
HL317	183	HL514/S.3	40	HL605L	222	HL621	228	HL3000.1	194	HL4000.2	76
HL317H	183	HL514/S.11	40	HL605LW	222	HL622	228	HL3011	193	HL4000.3	23
HL317KHN	1)*	HL514/SN	40	HL605S	222	HL622/S	228	HL3000(F)Prblue	194	HL5100	191
HL317KN	1)*	HL514/SN.0	40	HL605SW	222	HL623	228	HL3020	194	HL5100T	154
HL320	211	HL515	42	HL605W	222	HL624	229	HL3100	182	HL5100TG	155
HL340N	211	HL515/S	42	HL605.1	222	HL624V	229	HL3100Pr	182	HL5100TH	154
HL350	211	HL517	42	HL605.1W	222	HL635N	128	HL3100T	156	HL5100THG	155
HL350.1(.0)	212	HL520	1)*	HL606	223	HL635N.0(.2)(.3)	128	HL3100TG	157	HL5100Pr	191
HL350.1H	213	HL520F	39	HL606L	223	HL636N	128	HL3100TH	156	HL6100	266
HL350.2	1)*	HL521	39	HL606LW	223	HL703	94	HL3100THG	157	HL6200	266
HL400	75	HL522.1(2)(3)(11)	39	HL606S	223	HL710	236	HL3110	198	HL6300	266
HL404	75	HL522V	1)*	HL606SW	223	HL710.0	236		69,	HL6600	266
HL404.1	75	HL522V.0	1)*	HL606W	223	HL710.1	236	HL3120	189,	HL6600.2	267
HL405	77	HL523N	1)*	HL606.1	223	HL710.2	237		199	HL6700	266
HL405B	82	HL524	1)*	HL606.1W	223	HL710.1V	238		69,	HL6800	267
HL405E	77	HL525	42	HL608(1)	1)*	HL710.2EPC	238	HL3121	189,	HL8300	208
HL405ECO	78	HL526	42	HL609	230	HL712	236		199	HL8300.0	206
HL406	78	HL531Prblue	66	HL610	1)*	HL712.0	236		69,	HL8300.H	209
HL406.2	79	HL531U	1)*	HL615	224	HL712.1	236	HL3122	189,	HL8300.M	207
HL406E	79	HL531V	66	HL615H	225	HL712.2	237		199	HL8300.P	210
HL410	80		68,	HL615HL	225	HL712.2EPC	238		199	HL8300.PP	210
HL420	82	HL540(I)	188	HL615HLW	225	HL715	236		199	HL8500	212
HL421	82		68,	HL615HS	225	HL715.0	236		199	HL8500H	213
HL430	97	HL540-Quadra	188	HL615HSW	225	HL715.1	236				
HL431	97		188	HL615HW	225	HL715.2	237				
HL440	80										



SIPHONS ABLÄUFE



120-325

R6/4"



42



DN40 = 95-270
DN50 = 100-280

HL Siphons

1. Küche

1



HL Küchensiphons

Grundsatzinformation zu Planung und Ausführung

HL bietet zur Siphonierung von Küchenspülen und Waschgeräten (Geschirrspülern) eine Vielzahl von Anschluss- und Kombinationsmöglichkeiten. Hier erhalten Sie Antworten zu immer wieder gestellten Fragen.

▲ **Verhindern von Verstopfungen:**

Für den Anschluss sollte der gesamte Querschnitt durchgehend und damit auch im Bereich des Siphons mindestens DN 40 mm aufweisen, um eine rasche Verlegung zu vermeiden (Speisefette).

▲ **Geräuschminimierung:**

Beim Einmünden von Waschgeräten wie Geschirrspülern tritt durch die hohe Fließgeschwindigkeit und durch den Aufprall des Abwassers auf die Wasservorlage ein erhöhter Geräuschpegel auf. Daher sollten Ausführungen verwendet werden, die mit Doppelkammertauchrohr ausgestattet sind, wie z. B. HL100, HL126 und HL126.2.

▲ **Verhindern von Rückfluss ins Waschgerät:**

Bei Verstopfung der Abflussleitung besteht die Gefahr, dass rückstauendes Abwasser in

das Waschgerät gelangen kann. Um dieses zu vermeiden, empfehlen wir die Verwendung von Waschgeräte-Anschlüssen mit integrierter Rückflusssicherung (alle Modelle von HL sind mit entsprechenden Membranen ausgestattet).

Zum Nachrüsten von bestehenden Waschgeräteanschlüssen ohne integrierter Rückflusssicherung empfehlen wir die Verwendung von HL3.

▲ **Verhindern von Leckwasser:**

Leckwasser bei verbauten Küchen wird oft erst nach Entstehen von Wasserschäden erkannt und stellt eine häufige und kostenintensive Reklamationsursache für den Installateur dar. Deshalb sollte ein Augenmerk auf sichere und dichte Anschlussverbindungen gelegt werden. HL stattet daher seine Siphons mit Kunststoff-Keildichtungen und Überwurfmutter aus, die zugleich dicht und schon durch handfestes Anziehen auszugssicher sind.

▲ **Flexibilität:**

Da der Anschluss wandseitig oft sehr ungünstig gelegen sein kann, ist es wichtig, durch Neigung und Verdrehung zum Ablauf zu gelangen. HL ermöglicht durch Kugelgelenkanschlüsse spannungsfreies Verlegen bis zum Wandanschluss.

▲ **Überlauf:**

Beim Kauf von Küchenspülen sollte unbedingt darauf geachtet werden, dass die passende Überlaufgarnitur im Lieferumfang enthalten ist. HL bietet zwar Standard-Überlauf-Anschlüsse an, die jedoch bei vielen Spülen nicht passen.

▲ **Raumsparen:**

Um den Bereich unterhalb der Spüle vollständig als Abstellfläche nutzen zu können, sollte der Siphon direkt an der Wand positioniert werden. Die Modelle HL126 und HL126.2 sind mit entsprechenden Ablaufverbindungen (HL26) ausgestattet, die eine wandnahe Montage ermöglichen.

Relevante Normen/Richtlinien

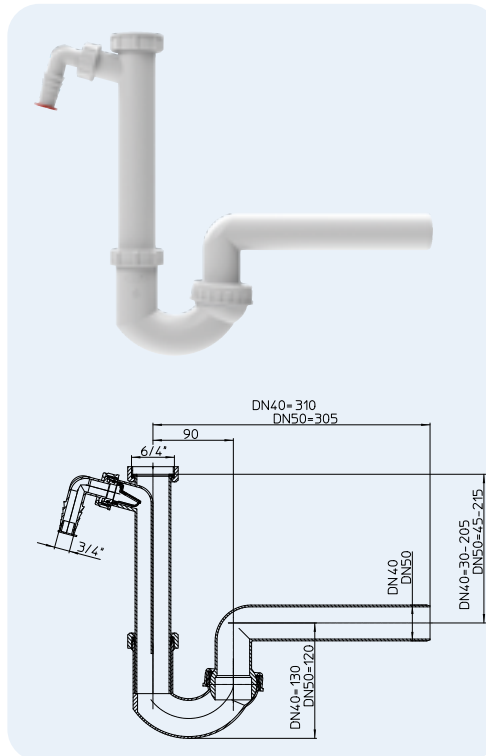
EN 274 Ablaufgarnituren für Sanitärausstattungsgegenstände

HL Küchensiphons – Produkte – Daten

HL100 Röhrensiphon mit rückflussgesichertem Geräteanschluss

Daten

Material	PP
Anschluss	6/4" Holländerverschraubung
Abgang	HL100/40: DN40 HL100/50: DN50
Norm	EN 274
Empfohlen für	Küchenspüle mit Geschirrspüler
Zusatzinformation	Mit höhenverstellbarem Tauchrohr und Kugelgelenk
	Max. Temperaturbeständigkeit: 95 °C

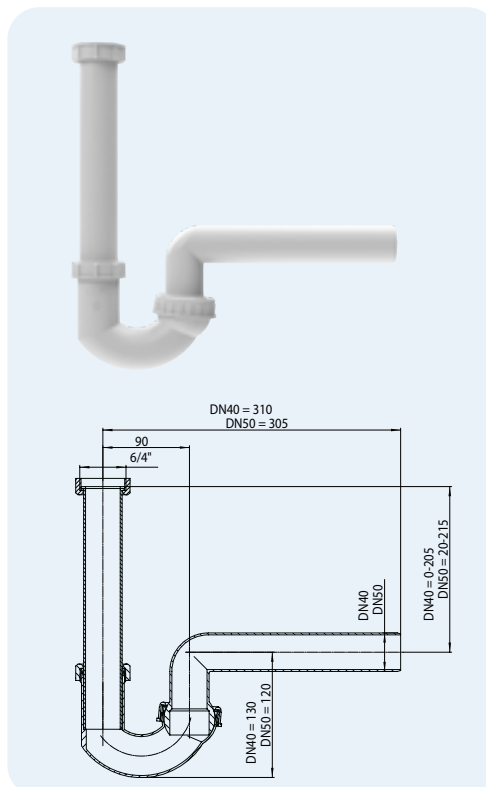


HL-Nr.	Dimension	Gewicht	EAN	Stk./Verp.
100/40	DN40	260 g	+110049	10
100/50	DN50	265 g	+110056	10

HL100G Röhrensiphon

Daten

Material	PP
Anschluss	6/4" Holländerverschraubung
Abgang	HL100G/40: DN40 HL100G/50: DN50
Norm	EN 274
Empfohlen für	Küchenspüle
Zusatzinformation	Mit höhenverstellbarem Tauchrohr und Kugelgelenk
	Max. Temperaturbeständigkeit: 95 °C



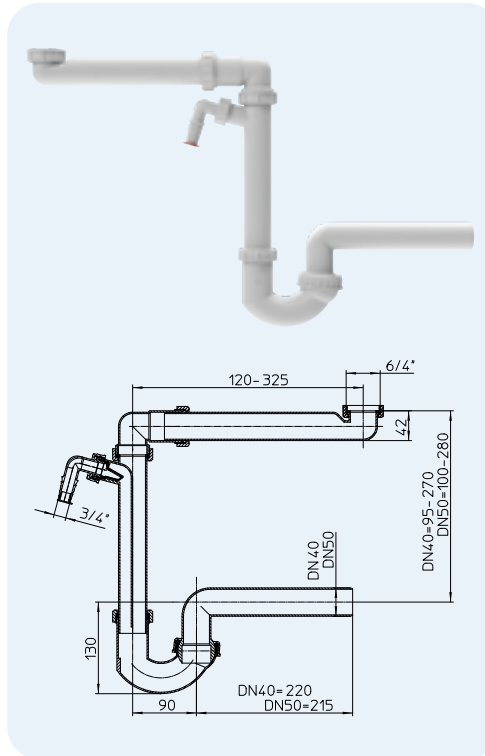
HL-Nr.	Dimension	Gewicht	EAN	Stk./Verp.
100G/40	DN40	220 g	+110841	10
100G/50	DN50	225 g	+110858	10

HL126 Raumsiphon mit rückflussgesichertem Geräteanschluss

Daten

Material	PP
Anschluss	6/4" Holländerverschraubung
Abgang	HL126/40: DN40 HL126/50: DN50
Norm	EN 274
Empfohlen für	Küchenspüle mit Geschirrspüler
Zusatzinformation	Mit höhenverstellbarem Tauchrohr und Kugelgelenk

Max. Temperaturbeständigkeit: 95 °C



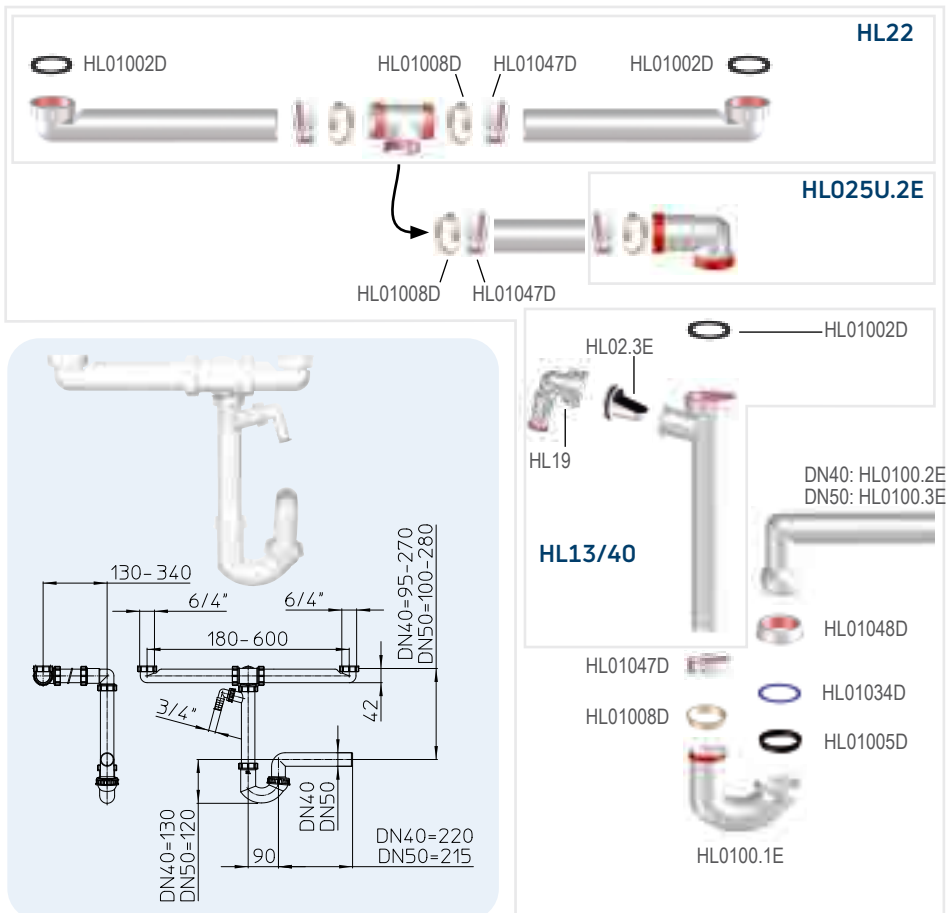
HL-Nr.	Dimension	Gewicht	EAN	Stk./Verp.
126/40	DN40	385 g	+013890	10
126/50	DN50	395 g	+013913	10

HL126.2 Raumsiphon mit rückflussgesichertem Geräteanschluss und Ablaufverbindung

Daten

Material	PP
Anschluss	2 x 6/4" Holländerverschraubung
Abgang	HL126.2/40: DN40 HL126.2/50: DN50
Norm	EN 274
Empfohlen für	Küchenspüle mit Doppelbecken und Geschirrspüler
Zusatzinformation	Mit höhenverstellbarem Tauchrohr und Kugelgelenk

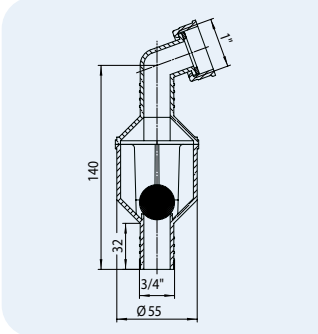


Max. Temperaturbeständigkeit: 95 °C



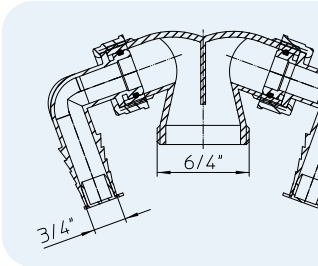


HL-Nr.	Dimension	Gewicht	EAN	Stk./Verp.
126.2/40	DN40	580 g	+013654	1
126.2/50	DN50	590 g	+013944	1

HL Küchensiphons – Zubehör – Daten

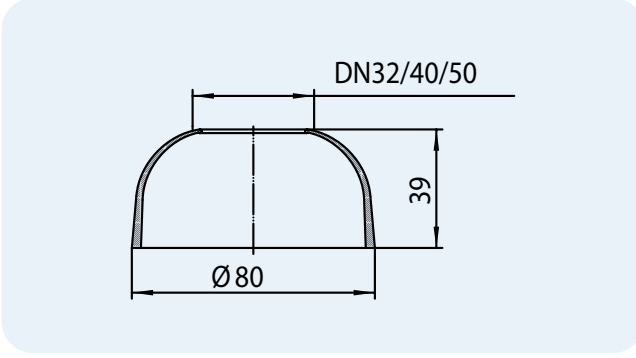

HL3 Rückflusssicherung

Daten		HL3 Rückflusssicherung			HL01000D	
Material	PP				0	HL01000D
Anschluss	3/4" Schlauchanschluss (17 – 23 mm)					
Abgang	1"					
Empfohlen für	Waschgeräteanschluss ohne integrierte Rückflusssicherung					
Zusatzinformation	Verhindert den Rückfluss von Schmutzwasser ins Waschgerät, max. Temperaturbeständigkeit: 95 °C					
HL-Nr.	3	Dimension	Gewicht	EAN	Stk./Verp.	
			60 g	+500031	1	

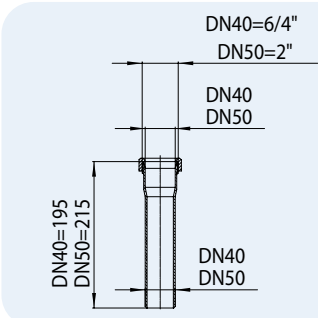


HL6 Doppelanschlusskopf mit 2 Schlauchanschlüssen HL19

Daten		HL6 Doppelanschlusskopf mit 2 Schlauchanschlüssen HL19			HL19	
Material	PP					HL19
Anschluss	2 x 3/4" Schlauchanschluss (17 – 23 mm)					
Abgang	6/4" AG					
Norm	EN 274					
Empfohlen für	Anschluss von 2 Waschgeräten					
Zusatzinformation	Max. Temperaturbeständigkeit: 95 °C					
HL-Nr.	6	Dimension	Gewicht	EAN	Stk./Verp.	
			60 g	+500062	1	

HL8EL Siphonrosette Elastik

Daten		HL8EL Siphonrosette Elastik			HL8EL Siphonrosette Elastik	
Material	PP-Weich					
Anschluss	HL8EL/30: DN32 HL8EL/40: DN40 HL8EL/50: DN50					
Abgang	HL8EL/30: DN32 HL8EL/40: DN40 HL8EL/50: DN50					
Empfohlen für	nahtlosen Übergang vom Siphon zum Wandanschluss					
Zusatzinformation	Elastische Ausführung, passt sich optimal an die Wand und das Rohr an					
HL-Nr.	8EL/30	Dimension	Gewicht	EAN	Stk./Verp.	
	8EL/40	DN32	8 g	+100835	10	
	8EL/50	DN40	10 g	+100842	10	
		DN50	15 g	+100859	10	

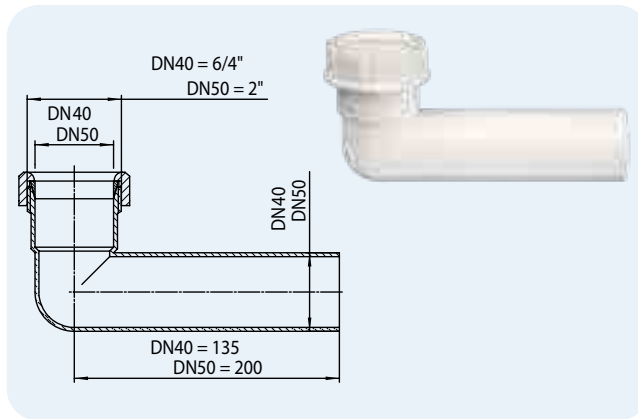
HL10 Verlängerungsrohr

Daten		HL10 Verlängerungsrohr			HL10 Verlängerungsrohr	
Material	PP					6/4": HL01047D 2": HL01048D DN40: HL01008D DN50: HL01009D
Anschluss	HL10/40: DN40 Muffe HL10/50: DN50 Muffe					
Abgang	HL10/40: DN40 Rohr HL10/50: DN50 Rohr					
Norm	EN 274					
Empfohlen für	Verlängern von Aufputzsiphonanschlüssen					
Zusatzinformation	Durch Keildichtung und Überwurfmutter ist die Verbindung auszugssicher.					
HL-Nr.	10/40	Dimension	Gewicht	EAN	Stk./Verp.	
	10/50	DN40	60 g	+100101	10	
		DN50	65 g	+110100	10	

HL11 Eckverlängerungsrohr

Daten

Material	PP
Anschluss	HL11/40: DN40 Muffe HL11/50: DN50 Muffe
Abgang	HL11/40: DN40 Rohr HL11/50: DN50 Rohr
Norm	EN 274
Empfohlen für	Verlängern von Aufputzsiphonanschlüssen
Zusatzinformation	Durch Keildichtung und Überwurfmutter ist die Verbindung auszugssicher.

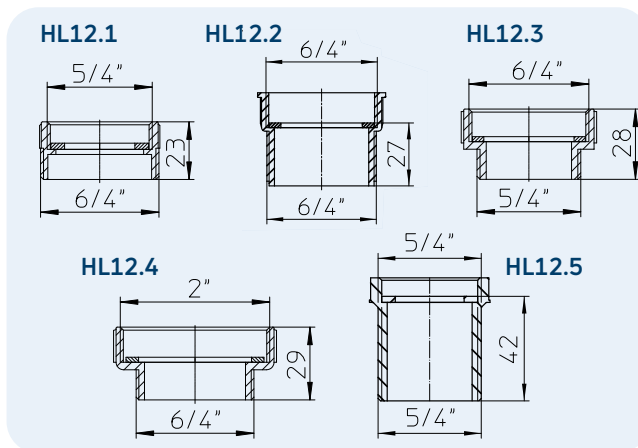


HL-Nr.	Dimension	Gewicht	EAN	Stk./Verp.
11/40	DN40	60 g	+100118	10
11/50	DN50	65 g	+110117	10

HL12 Reduzier- und Distanzring

Daten

Material	PP
Anschluss	HL12.1: 5/4"IG x 6/4"AG HL12.2: 6/4"IG x 6/4"AG HL12.3: 6/4"IG x 5/4"AG HL12.4: 2"IG x 6/4"AG HL12.5: 5/4"IG x 5/4"AG
Norm	EN 274
Empfohlen für	Erweitern oder Reduzieren von Gewindeanschlüssen
Zusatzinformation	Nur für drucklose Leitungen einsetzbar!

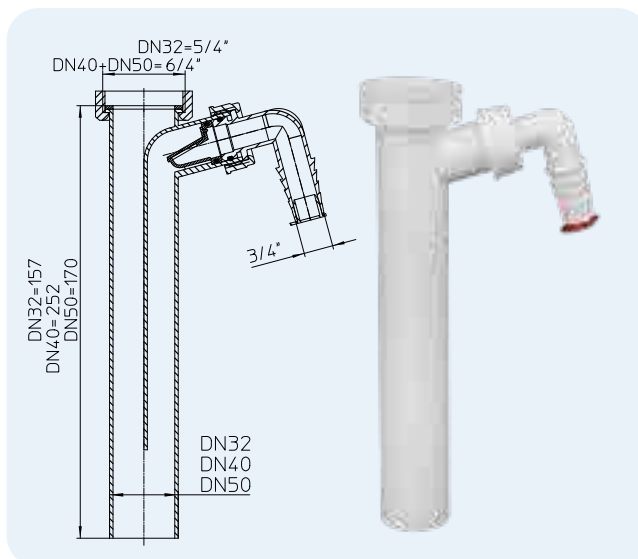


HL-Nr.	Dimension	Gewicht	EAN	Stk./Verp.
12.1	5/4" x 6/4"	12 g	+100125	10
12.2	6/4" x 6/4"	20 g	+101221	10
12.3	6/4" x 5/4"	27 g	+101238	10
12.4	2" x 6/4"	20 g	+101245	10
12.5	5/4" x 5/4"	16 g	+051540	10

HL13 Tauchrohr mit Waschgeräteanschluss

Daten

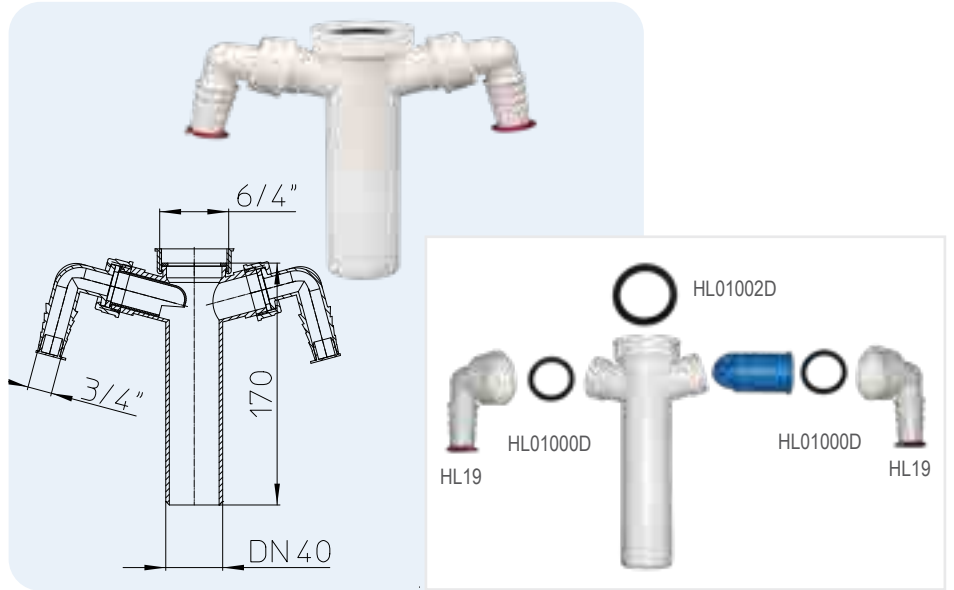
Material	PP
Anschluss	HL13/30: 5/4" Holländer- verschraubung HL13/40: 6/4" Holländer- verschraubung HL13/50: 6/4" Holländer- verschraubung
Abgang	HL13/30: DN32 HL13/40: DN40 HL13/50: DN50
Norm	EN 274
Empfohlen für	Herstellung eines Waschgeräteanschlusses bei Aufputzsiphons
Zusatzinformation	rückflussgesichert, Fließgeräuschminimierung durch Doppelkammerausführung



HL-Nr.	Dimension	Gewicht	EAN	Stk./Verp.
13/30	DN32 x 5/4"	100 g	+101337	10
13/40	DN40 x 6/4"	110 g	+101344	10
13/50	DN50 x 6/4"	115 g	+101351	10

HL13-2/40 Tauchrohr mit 2 Waschgeräteanschlüssen
Daten

Material	PP
Anschluss	6/4" Holländerverschraubung
Abgang	DN40
Norm	EN 274
Empfohlen für	Herstellung von 2 Waschgeräteanschlüssen bei Aufputzsiphons
Zusatzinformation	Problemlöser bei nicht vorhanden sein von Einzelsiphonanschlüssen



HL-Nr. 13-2/40	Dimension DN40 x 6/4"	Gewicht 100 g	EAN +132409	Stk./Verp. 10
-------------------	--------------------------	------------------	----------------	------------------

HL13G Tauchrohr
Daten

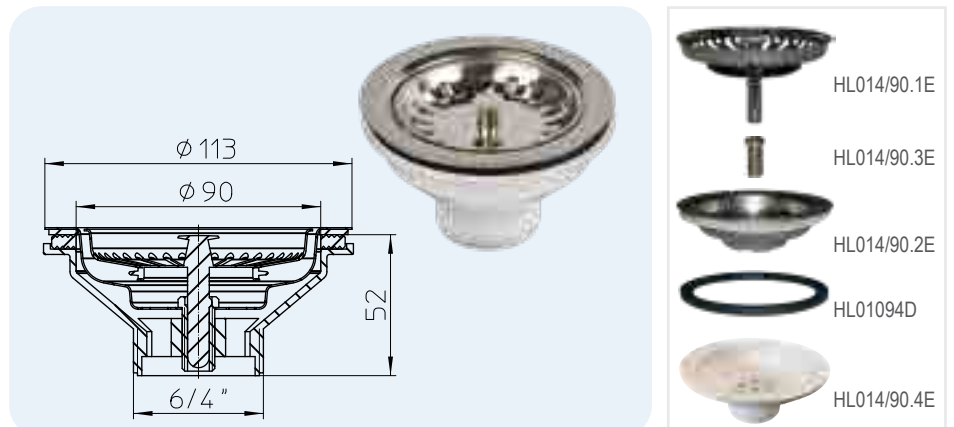
Material	PP
Anschluss	HL13G/30: 5/4" Holländerverschraubung HL13G/40: 6/4" Holländerverschraubung HL13G/50: 6/4" Holländerverschraubung
Abgang	HL13G/30: DN32 HL13G/40: DN40 HL13G/50: DN50
Norm	EN 274
Empfohlen für	Küchenablaufanschluss
Zusatzinformation	universell einsetzbar



HL-Nr. 13G/30	Dimension DN32 x 5/4"	Gewicht 70 g	EAN +111336	Stk./Verp. 10
13G/40	DN40 x 6/4"	80 g	+111343	10
13G/50	DN50 x 6/4"	85 g	+111398	10

HL14/90 Ablaufventil (Korbventil)
Daten

Material	PP/Edelstahl
Abgang	6/4" AG
Norm	EN 274
Empfohlen für	Küchenspülen mit 90 mm (3") Ablauföffnung
Zusatzinformation	inkl. Edelstahlventilteller Ø 113 mm und Edelstahlventilstopfen Zubehör: Schraube 7 cm Artikelnummer: HL014/90.5E

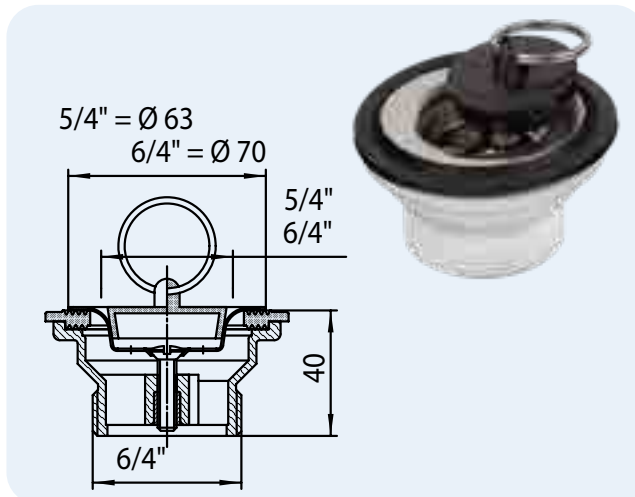


HL-Nr. 14/90	Dimension 6/4"	Gewicht 187 g	EAN +026289	Stk./Verp. 1
-----------------	-------------------	------------------	----------------	-----------------

HL15 Ablaufventil

Daten

Material	PP/Edelstahl
Anschluss	HL15-5/4": 5/4" Ablaufventil HL15-6/4": 6/4" Ablaufventil
Abgang	HL15-5/4": 6/4" AG HL15-6/4": 6/4" AG
Norm	EN 274
Empfohlen für	Küchenspülen mit 50 mm (6/4") bzw. 40 mm (5/4") Ablauföffnungen
Zusatzinformation	inkl. Ventilteller und Ventilstopfen

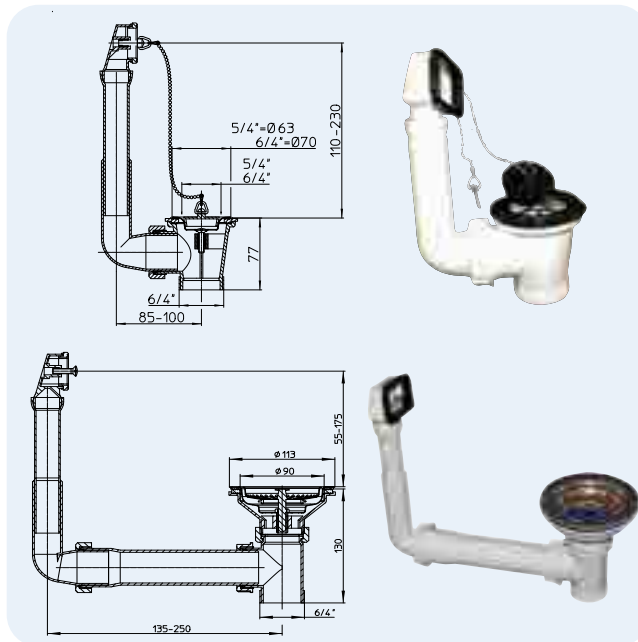


HL-Nr.	Dimension	Gewicht	EAN	Stk./Verp.
15-5/4	5/4" x 6/4"	80 g	+101559	10
15-6/4	6/4" x 6/4"	90 g	+100156	10

HL15U Einfachablauf mit Überlauf, Ventilteller und Ventilstopfen

Daten

Material	PP/Edelstahl
Anschluss	HL15U-5/4": 5/4" Ablaufventil HL15U-6/4": 6/4" Ablaufventil
Abgang	HL15U-5/4": 6/4" AG HL15U-6/4": 6/4" AG
Empfohlen für	Küchenspülen mit 50 mm (6/4") bzw. 40 mm (5/4") Ablauföffnungen mit Überlauf
Zusatzinformation	passend nur für Standard- Überlauföffnungen

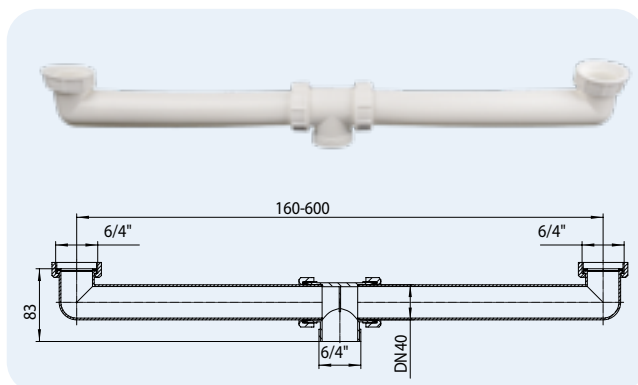


HL-Nr.	Dimension	Gewicht	EAN	Stk./Verp.
15U-5/4	5/4" x 6/4"	200 g	+105755	5
15U-6/4	6/4" x 6/4"	210 g	+100576	5
15U-90	Ø 90 x 6/4"	370 g	+035892	1

HL22 Ablaufverbindung

Daten

Material	PP
Anschluss	6/4" Holländerverschraubung
Abgang	6/4" AG
Norm	EN 274
Empfohlen für	Spülen mit Doppelbecken
Zusatzinformation	Maßausgleich 160 – 600 mm

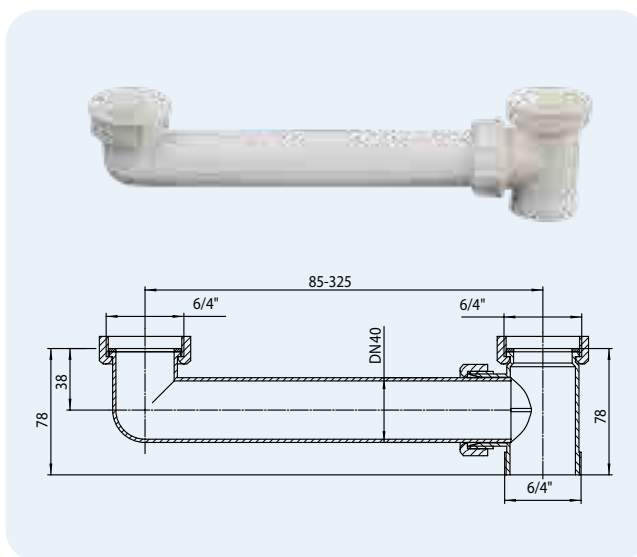


HL-Nr.	Dimension	Gewicht	EAN	Stk./Verp.
22	DN40 x 6/4"	200 g	+100224	1

HL23 Ablaufverbindung

Daten

Material	PP
Anschluss	6/4" Holländerverschraubung
Abgang	6/4" AG
Norm	EN 274
Empfohlen für	Spülen mit Doppelbecken
Zusatzinformation	Maßausgleich 85 – 325 mm



HL-Nr.	Dimension	Gewicht	EAN	Stk./Verp.
23	DN40	125 g	+100231	10

HL16

HL01002D



HL023.1E

HL01047D

HL01008D

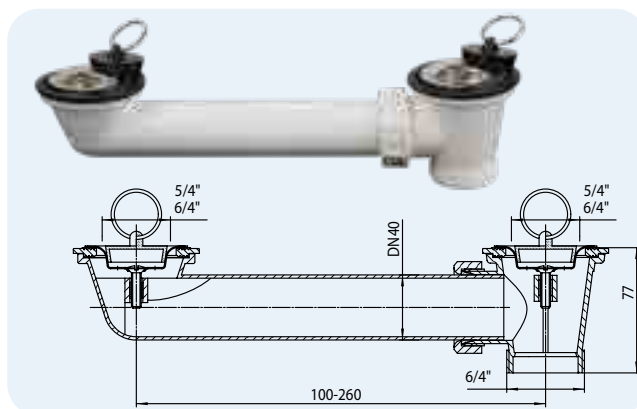
HL01002D



HL24 Ablaufverbindung

Daten

Material	PP/Edelstahl
Anschluss	HL24-5/4": 5/4" Ablaufventil HL24-6/4": 6/4" Ablaufventil
Abgang	HL24-5/4": 6/4" AG HL24-6/4": 6/4" AG
Norm	EN 274
Empfohlen für	Doppelspülen
Zusatzinformation	mit Ventilen und Ventilstopfen



HL-Nr.	Dimension	Gewicht	EAN	Stk./Verp.
24-5/4	DN40 x 5/4"	125 g	+102457	10
24-6/4	DN40 x 6/4"	135 g	+100248	10

5/4": HL01043D
6/4": HL01044D
HL01042D

5/4": HL01039D
6/4": HL01040D

HL01053D

HL024.3E

5/4": HL024.6E
6/4": HL16.1

HL01047D

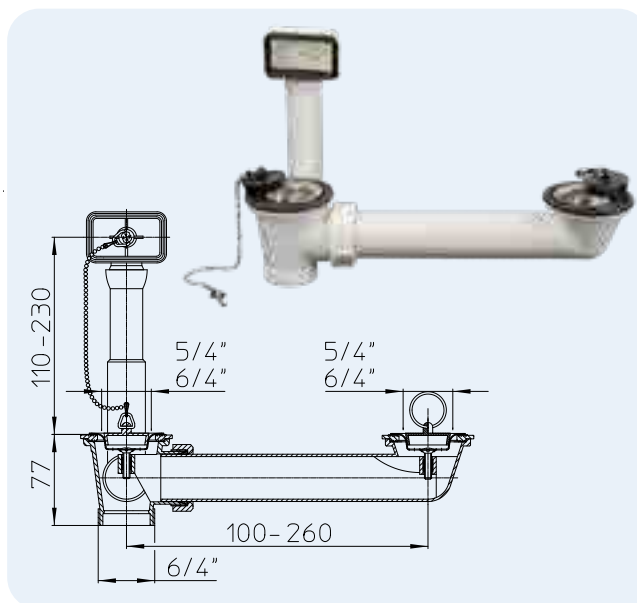
HL01008D

HL015U.1E

HL24U Ablaufverbindung

Daten

Material	PP/Edelstahl
Anschluss	HL24U-5/4": 2 x 5/4" Ablaufventil HL24U-6/4": 2 x 6/4" Ablaufventil
Abgang	HL24U-5/4": 6/4" AG HL24U-6/4": 6/4" AG
Norm	EN 274
Empfohlen für	Doppelspülen mit 50 mm (6/4") bzw. 40 mm (5/4") Ablauföffnungen mit Überlauf
Zusatzinformation	mit Ventilen, Überlauf und Ventilstopfen
	passend nur für Standard- Überlauföffnungen
	Maßausgleich 100 – 260 mm



HL-Nr.	Dimension	Gewicht	EAN	Stk./Verp.
24U-5/4	DN40 x 5/4"	360 g	+124756	5
24U-6/4	DN40 x 6/4"	370 g	+112470	5

HL015U.2E

HL01015D

5/4": HL01065D
6/4": HL01066D

HL015U.3E

5/4": HL01043D

6/4": HL01044D
HL01042D

5/4": HL01039D

6/4": HL01040D
HL01053D

HL024.3E

5/4": HL024.6E
6/4": HL16.1

2 x HL01047D

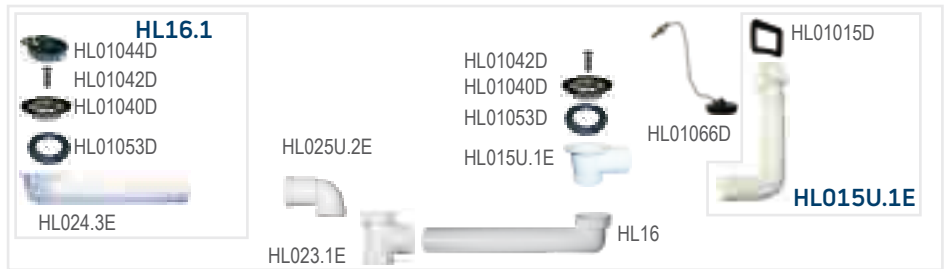
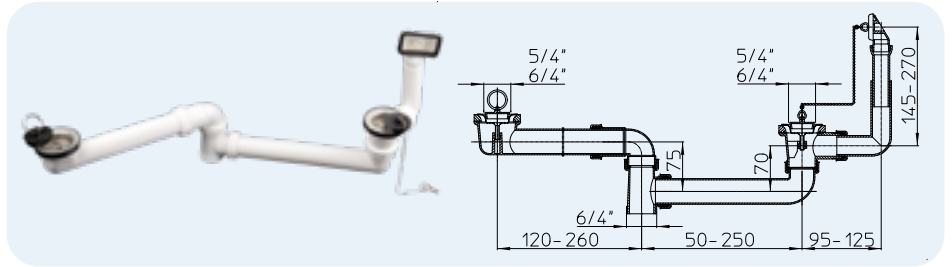
2 x HL01008D

HL024U.1E

HL25U Ablaufverbindung für reversible Doppelspülen

Daten

Material	PP/Edelstahl
Anschluss	2 x 6/4" Ablaufventil
Abgang	6/4" AG
Norm	EN 274
Empfohlen für	Doppelspülen mit 50 mm (6/4") bzw. 40 mm (5/4") Ablauföffnungen mit Überlauf
Zusatzinformation	mit Ventilen, Überlauf und Ventilstopfen passend nur für Standard-Überlauföffnungen

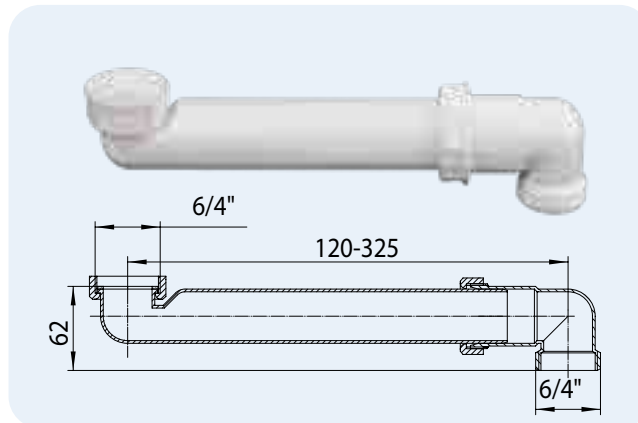


HL-Nr. 25U-6/4	Dimension DN40 x 6/4"	Gewicht 500 g	EAN +925643	Stk./Verp. 1
-------------------	--------------------------	------------------	----------------	-----------------

HL26 Raumsparverbinder

Daten

Material	PP
Anschluss	6/4" Holländerverschraubung
Abgang	6/4" AG
Norm	EN 274
Empfohlen für	raumsparende Anordnung des Siphons
Zusatzinformation	Mit dem HL26 ist ein Umbau von HL100 zu HL126 möglich.

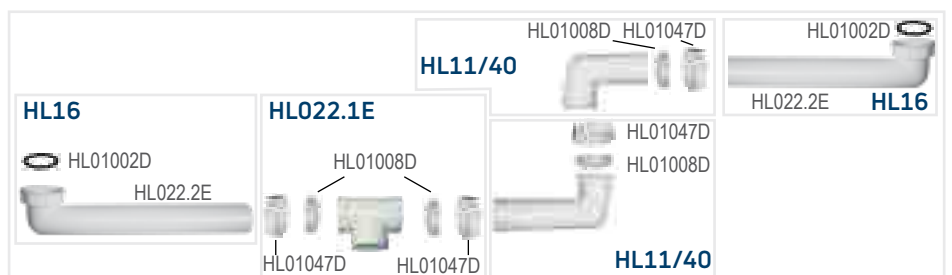
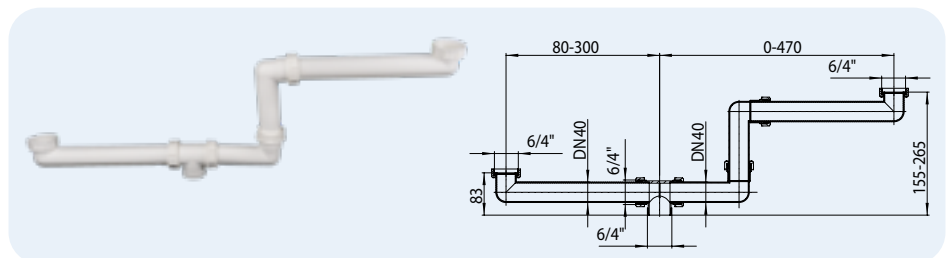


HL-Nr. 26	Dimension DN40 x 6/4"	Gewicht 128 g	EAN +100262	Stk./Verp. 10
--------------	--------------------------	------------------	----------------	------------------

HL27 Ablaufverbindung

Daten

Material	PP
Anschluss	2 x 6/4" Holländerverschraubung
Abgang	6/4" AG
Norm	EN 274
Empfohlen für	höhenversetzte Doppelspülen z. B. Becken und Reste Becken

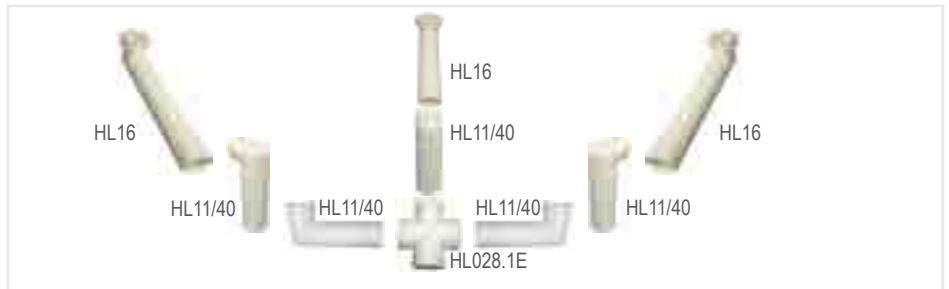
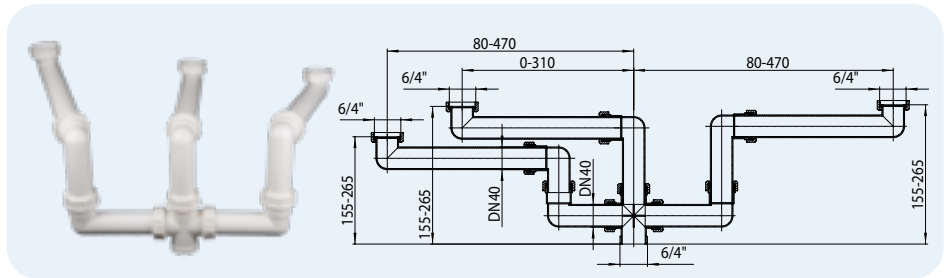


HL-Nr. 27	Dimension DN40 x 6/4"	Gewicht 332 g	EAN +100279	Stk./Verp. 1
--------------	--------------------------	------------------	----------------	-----------------

HL28 Ablaufverbindung

Daten

Material	PP
Anschluss	3 x 6/4" Holländerverschraubung
Abgang	6/4" AG
Norm	EN 274
Empfohlen für	höhenversetzte Doppelspülen mit Restebecken



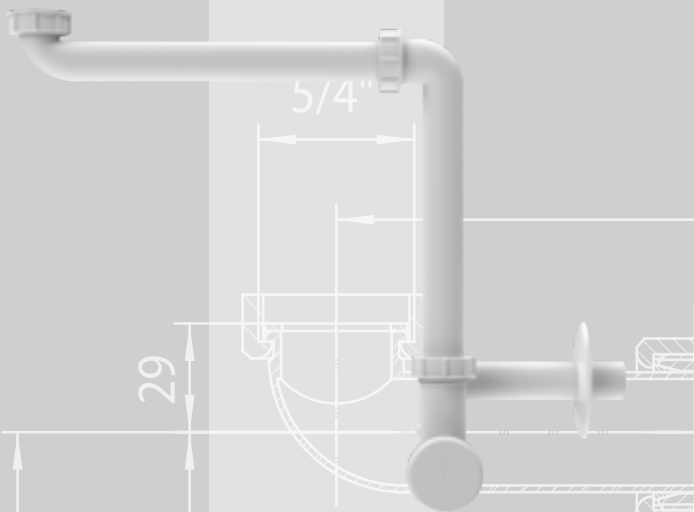
HL-Nr. 28	Dimension DN40 x 6/4"	Gewicht 575 g	EAN +100286	Stk./Verp. 1
--------------	--------------------------	------------------	----------------	-----------------



SIPHONS ABLÄUFE

DN40 = 80-315

DN32 = 80-315

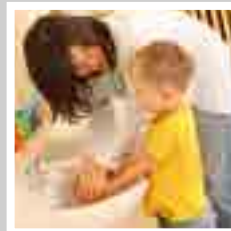


DN40 = 350
DN32 = 350

DN40 = 280

DN32 = 285

29



DN40

DN32

DN40 = 95

DN32 = 90



HL Siphons

2. Waschtisch

2



HL Waschtischsiphons

Grundsatzinformation zu Planung und Ausführung

Gegenüber herkömmlichen Metallkappensiphons weisen Siphons aus dem Kunststoff Polypropylen diverse Vorteile auf:

▲ Montagefreundlich

Das Ablängen von Kunststoffteilen ist gegenüber Metallteilen mit einfachem Werkzeug schneller und sicherer zu bewerkstelligen. Durch die Materialbeschaffenheit des Kunststoffs können Dichtungsteile mit nur geringem Aufwand (händisches Anziehen) zuverlässig immer wieder dicht verbunden werden.

▲ Wartungsfreundlich

HL-Waschtischsiphons sind großteils mit einem Reinigungseinsatz ausgestattet. Diese Putzlade kann mit geringem Aufwand und ohne Werkzeug ausgebaut, gereinigt und wieder eingesetzt werden. Unabsichtlich hinein-gefallene Teile (Schmuckstücke!) verbleiben in der Putzlade und gelangen so nicht in das Ablaufrohr.

▲ Raumsparend und behindertengerecht

Die meisten Waschtische sind heutzutage mit Unterkästen verbaut. Da der Siphon in diesem Fall nicht sichtbar ist, muss er auch nicht höheren Design-Anforderungen entsprechen. Um den Platz unterhalb des Waschtisches vollständig als Abstellfläche nutzen zu können, sollte der Siphon nahe der Wand positioniert sein (mit HL137N möglich). Bei behindertengerechten Waschplätzen ist ein Unterfahren mit dem Rollstuhl möglich (HL137N und HL134.0 oder HL4000 und HL4000.3).

▲ Flexibilität

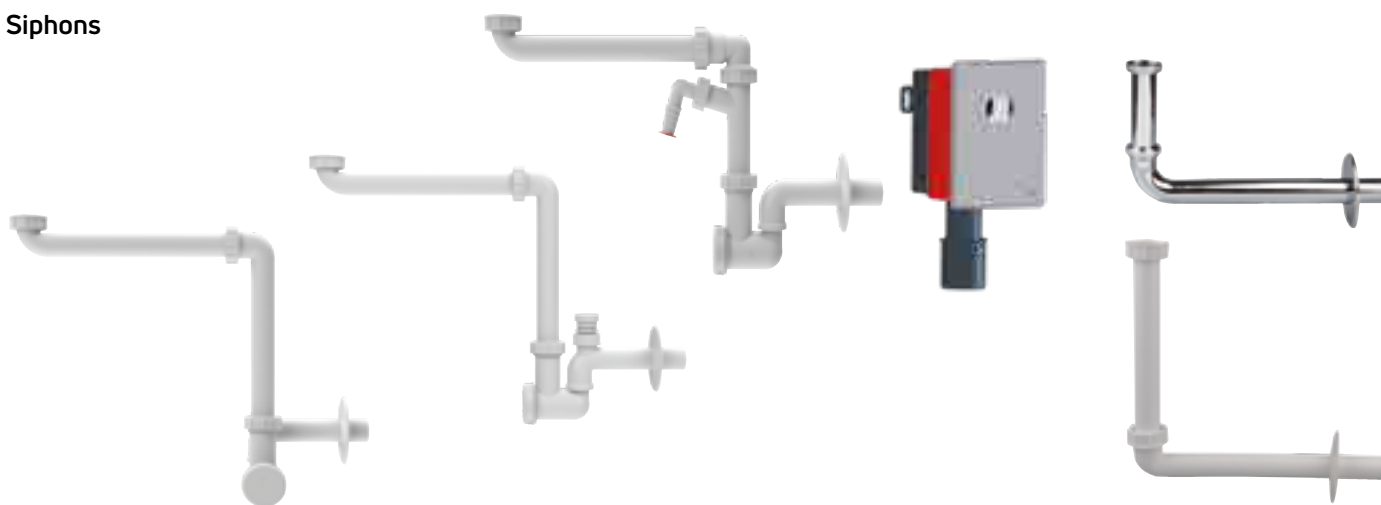
Da die Achse des Waschtischanschlusses im Normalfall nie genau mit dem Wandanschluss übereinstimmt, ist in der Praxis bei herkömmlichen Siphons ein Auslenken nur mit zusätzlichen Formstücken möglich. Dies erspart sich der Installateur durch Verwendung von Ausführungen mit Drehgelenksanschlüssen. Bei Fehlen von eigenen Waschgeräteanschlüssen (HL400-Serie) kann der Waschtisch-Raumsparsiphon mit Waschgeräteanschluss HL137N-WM verwendet werden. Der Waschtisch-Raumsparsiphon HL137N-BV mit integriertem Belüftungsventil eignet sich ideal als Lösung für leersaugende oder gluckernde Ablaufstellen.

Relevante Normen/Richtlinien

- EN 274.....Ablaufgarnituren für Sanitärausstattungsgegenstände
- DIN 19541Geruchverschlüsse für besondere Verwendungszwecke

HL Waschtischsiphons – Produkte – Übersicht

Siphons



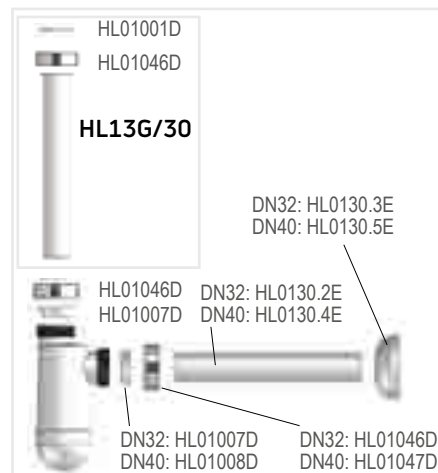
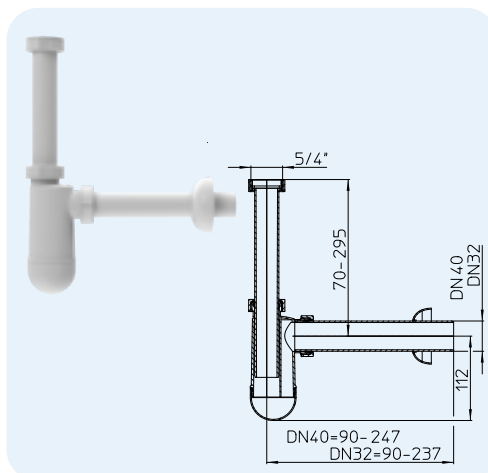
Produkt	HL137N	HL137N-BV	HL137N-WM	HL4000.0 HL4000.3	HL134.1C HL134.1K
Bezeichnung	Raumsparmöbelsiphon	Raumsparmöbelsiphon mit Rohrbelüfter	Raumsparmöbelsiphon mit Waschgeräteanschluss	Waschgeräte/ Waschtisch Rohbau-Set + Waschtischsiphonkassette	Anschlussgarnitur zu HL134.0
Funktion	Zum raumsparenden und behindertengerechten Anschluss sowie Siphonierung von Waschtischen	Zur Belüftung von Ablaufstellen ohne Platzverlust dank raumsparender Ausführung	Zum raumsparendem Anschluss von Waschgeräten	Unterputz-Sifonierung für Waschtische (behindertengerechte Waschtische)	Ablaufverbindung zwischen Waschtischeinbausiphon HL134.0 und Waschtisch

HL Waschtischsiphons – Produkte – Daten

HL132 Waschtischsiphon

Daten

Material	PP
Anschluss	5/4" Holländerverschraubung
Abgang	HL132/30: DN32 HL132/40: DN40 waagrecht
Norm	EN 274
Empfohlen für	ersetzt herkömmliche Metallsiphons, temperaturbeständig bis 95 °C
Zusätzlich enthalten	höhenverstellbares Tauchrohr, Rosette

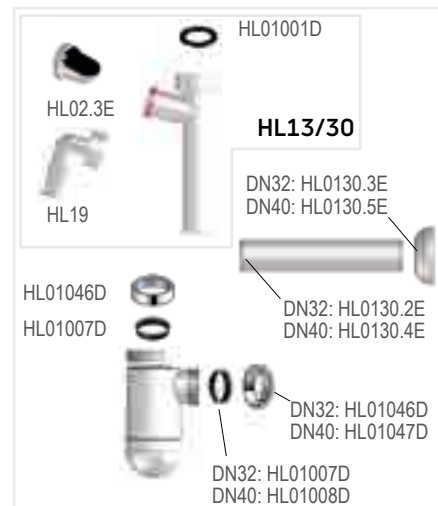
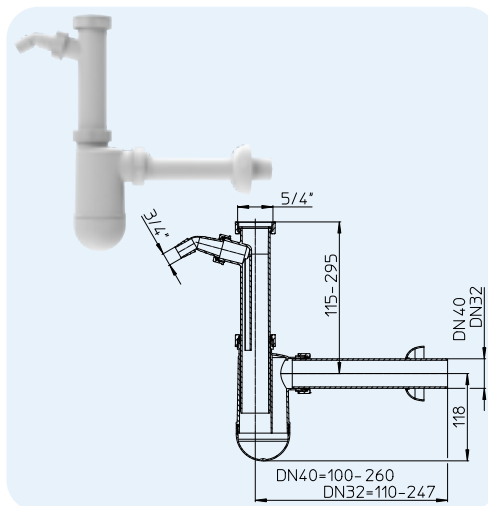


HL-Nr.	Dimension	Gewicht	EAN	Stk./Verp.
132/30	DN32 x 5/4"	180 g	+301324	1
132/40	DN40 x 5/4"	185 g	+321322	1

HL132.1 Waschtischsiphon mit Geräteanschluss

Daten

Material	PP
Anschluss	5/4" Holländerverschraubung
Abgang	HL132.1/30: DN32 HL132.1/40: DN40 waagrecht
Norm	EN 274
Empfohlen für	temperaturbeständig bis 95 °C
Zusätzlich enthalten	höhenverstellbares Tauchrohr, Rosette, rückflussgesicherter Geräteanschluss

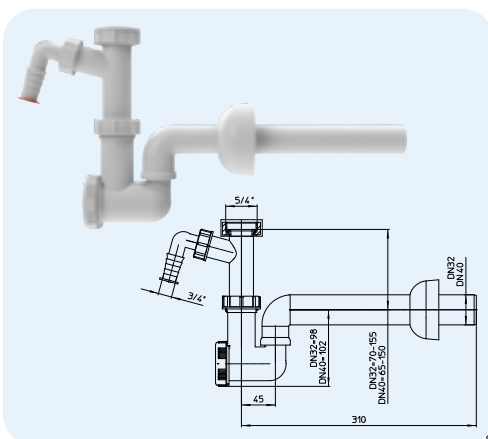


HL-Nr.	Dimension	Gewicht	EAN	Stk./Verp.
132.1/30	DN32 x 5/4"	220 g	+899999	10
132.1/40	DN40 x 5/4"	225 g	+999996	10

HL133 Waschtischsiphon mit Geräteanschluss und Reinigungseinsatz

Daten

Material	PP
Anschluss	5/4" Holländerverschraubung
Abgang	HL133/30: DN32 HL133/40: DN40 waagrecht, drehbar
Norm	EN 274
Empfohlen für	temperaturbeständig bis 95 °C
Zusätzlich enthalten	höhenverstellbares Tauchrohr, Rosette, rückflussgesicherter Geräteanschluss, Reinigungseinsatz: erleichtert beispielsweise auch das Wiederfinden verlorener Schmuckstücke

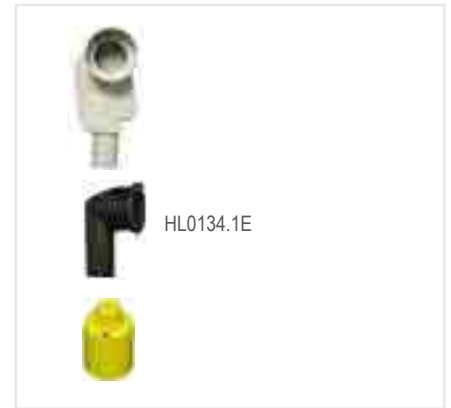
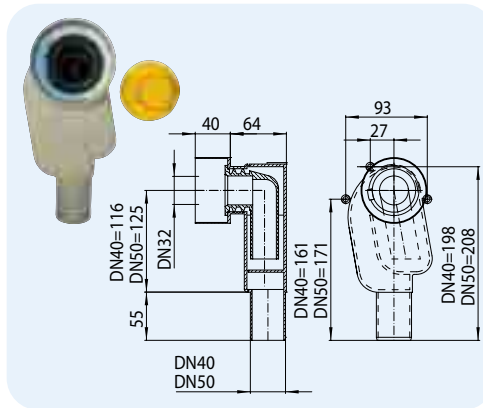


HL-Nr.	Dimension	Gewicht	EAN	Stk./Verp.
133/30	DN32	225 g	+321339	10
133/40	DN40	230 g	+301331	10

HL134.0 Waschtisch-Einbausiphon

Daten

Ablaufleistung	HL134.0/40: 0,38 l/s HL134.0/50: 0,38 l/s
Material	PP
Anschluss	DN32
Abgang	HL134.0/40: DN40 HL134.0/50: DN50 senkrecht
Norm	DIN 19541
Empfohlen für	Unterputsiphon für Waschtische, in Kombination mit HL134.1C oder HL134.1K; für behindertengerechte Waschplätze
Zusätzlich enthalten	Reinigungseinsatz zum einfachen Putzen von Siphon und Ablaufleitung

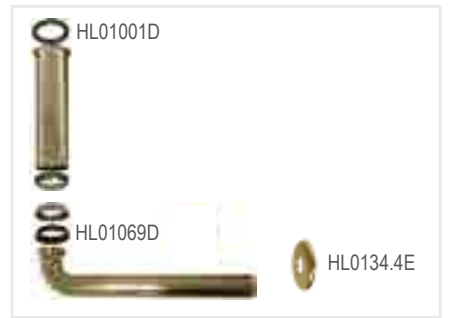
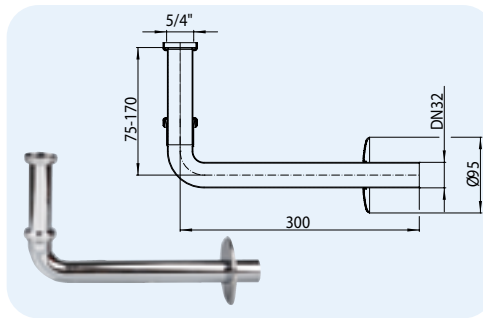


HL-Nr.	Dimension	Gewicht	EAN	Stk./Verp.
134.0/40	DN40	380 g	+301348	10
134.0/50	DN50	385 g	+302345	10

HL134.1C Anschlussgarnitur, Messing verchromt

Daten

Material	Messing verchromt
Anschluss	5/4" Holländerverschraubung
Abgang	DN32 waagrecht
Norm	EN 274
Empfohlen für	Ablaufverbindung zwischen Waschtischeinbausiphon HL134.0 bzw. HL4000.3 und Waschtisch
Zusätzlich enthalten	höhenverstellbares Tauchrohr

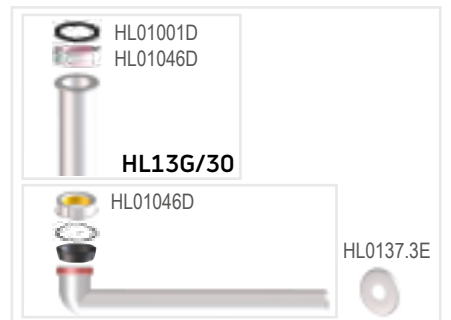
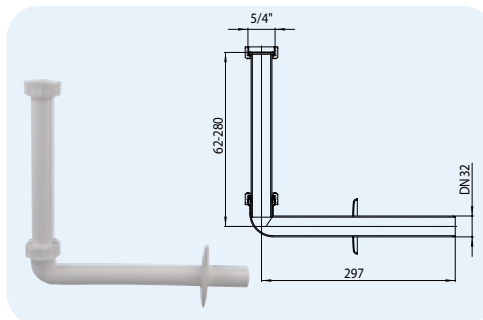


HL-Nr.	Dimension	Gewicht	EAN	Stk./Verp.
134.1C	DN32 x 5/4"	290 g	+311347	10

HL134.1K Anschlussgarnitur, Kunststoff

Daten

Material	PP
Anschluss	5/4" Holländerverschraubung
Abgang	DN32 waagrecht
Norm	EN 274
Empfohlen für	Ablaufverbindung zwischen Waschtischeinbausiphon HL134.0 bzw. HL4000.3 und Waschtisch; temperaturbeständig bis 95 °C
Zusätzlich enthalten	höhenverstellbares Tauchrohr

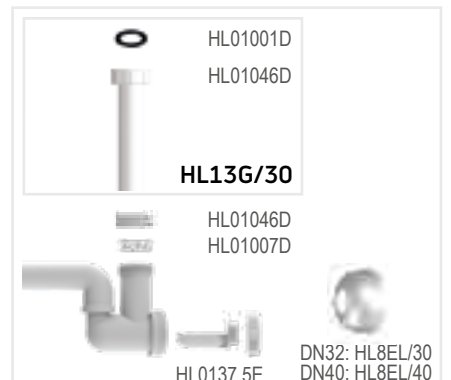
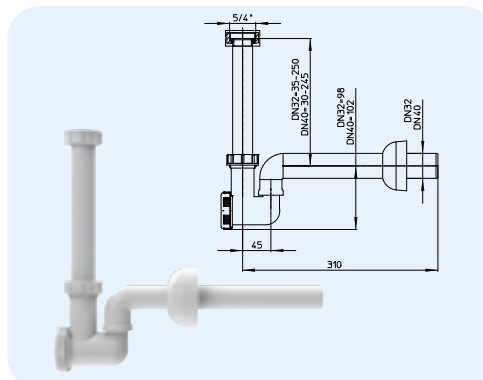


HL-Nr.	Dimension	Gewicht	EAN	Stk./Verp.
134.1K	DN32 x 5/4"	140 g	+313341	10

HL135 Waschtisch- und Bidetsiphon

Daten

Material	PP
Anschluss	5/4" Holländerverschraubung
Abgang	HL135/30: DN32 HL135/40: DN40 waagrecht, drehbar
Norm	EN 274
Empfohlen für	Waschtische und Bidets, temperaturbeständig bis 95 °C
Zusätzlich enthalten	höhenverstellbares Tauchrohr, Reinigungseinsatz: erleichtert beispielsweise auch das Wiederfinden verlorener Schmuckstücke

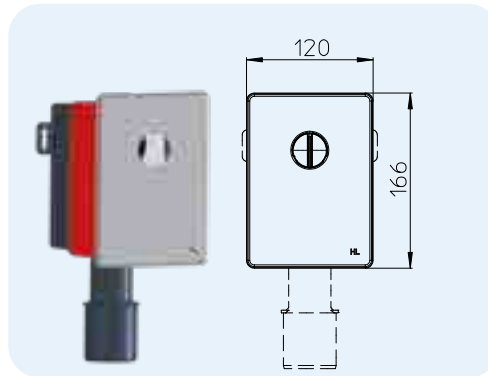


HL-Nr.	Dimension	Gewicht	EAN	Stk./Verp.
135/30	DN32	220 g	+331352	10
135/40	DN40	225 g	+321353	10

HL4000.0 Waschgeräte/Waschtisch Rohbau-Set
HL4000.3 Waschtischsiphonkassette

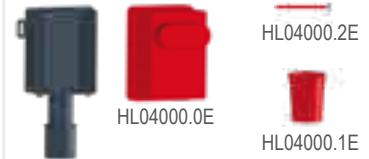
Daten

Ablaufleistung	0,6 l/s
Material	PP/Edelstahl
Anschluss	DN32
Abgang	DN40/50
Sperwasserhöhe	50 mm
Norm	DIN 19541
Empfohlen für	Raumsparende und rollstuhlbefahrbare Waschtischsiphonierung in z.B.: Krankenhäuser, Altenheime usw.
Zusatzinformation	Als Verbindungsstück vom Siphon zum Waschtisch können die Anschlussgamituren HL134.1K (Kunststoff weiß) oder HL134.C (Messing verchromt) verwendet werden.



HL-Nr.	Dimension	Gewicht
4000.0	DN40/50	244 g
4000.3	DN40/50	220 g

HL4000.0



HL4000.3

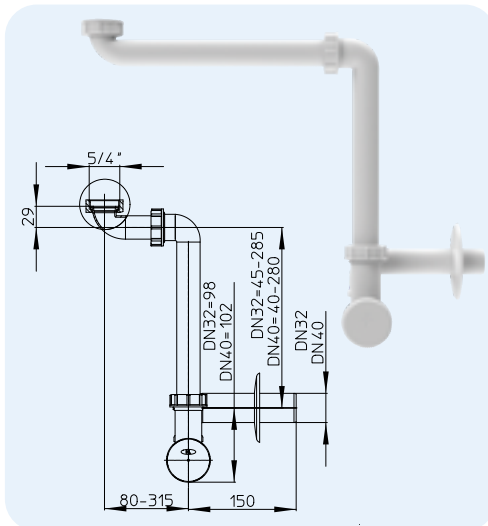


EAN	Stk./Verp.
+041619	1
+041657	1

HL137N Raumspar-Möbelsiphon, Abgang waagrecht

Daten

Material	PP
Anschluss	5/4" Holländerverschraubung
Abgang	137N/30: DN32 137N/40: DN40 waagrecht
Norm	EN 274
Empfohlen für	Raumsparender Einbau in Badezimmermöbel; oder für behindertengerechte Waschtische; temperaturbeständig bis 95 °C
Zusätzlich enthalten	Reinigungseinsatz: erleichtert beispielsweise auch das Wiederfinden verlorener Schmuckstücke; höhenverstellbares Tauchrohr, Pfeife individuell ablängbar



HL-Nr.	Dimension	Gewicht
137N/30	DN32 x 5/4"	278 g
137N/40	DN40 x 5/4"	282 g

HL01071D

HL0137.1E



HL01046D HL01007D



HL0137.4E

HL01046D
HL01007D



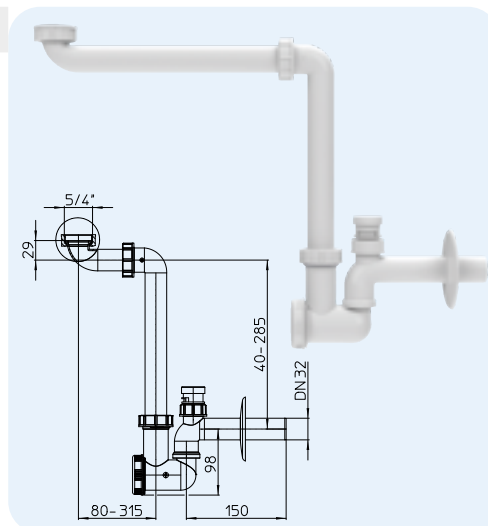
HL0137.5E DN32: HL0137.3E
DN40: HL0137.2E

EAN	Stk./Verp.
	10
	10

HL137N-BV Raumspar-Möbelsiphon mit Belüftungsventil, Abgang waagrecht

Daten

Material	PP
Anschluss	5/4" Holländerverschraubung
Abgang	137N-BV/30: DN32
Norm	EN 274
Empfohlen für	Raumsparender Einbau in Badezimmermöbel; oder für behindertengerechte Waschtische; inklusive HL902 Rohrbelüfter 1 Zoll
Zusätzlich enthalten	Reinigungseinsatz: erleichtert beispielsweise auch das Wiederfinden verlorener Schmuckstücke; höhenverstellbares Tauchrohr; Pfeife individuell ablängbar, integrierter HL902 Rohrbelüfter



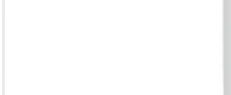
HL-Nr.	Dimension	Gewicht
137N-BV/30	DN32 x 5/4"	294 g

HL01071D

HL0137.1E



HL01046D HL01007D



HL0137.4E

HL01046D
HL01007D

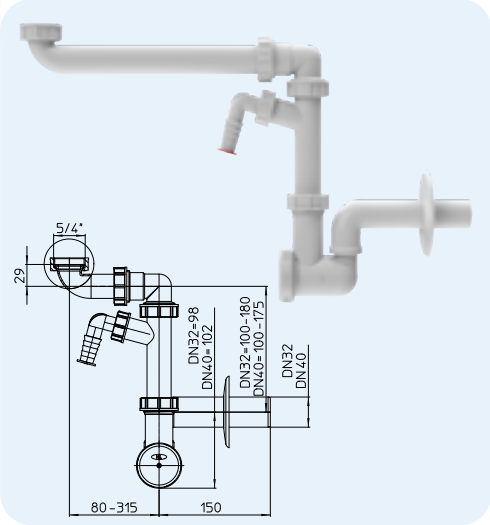


HL0137.5E DN32: HL0137.3E
DN40: HL0137.2E

EAN	Stk./Verp.
+002207	10

HL137N-WM Raumspar-Möbelsiphon mit WG-Anschluss, Abgang waagrecht

Daten	
Material	PP
Anschluss	5/4" Holländerverschraubung
Abgang	137N-WM/30: DN32 137N-WM/40: DN40
Norm	EN 274
Empfohlen für	Raumsparender Einbau in Badezimmermöbel; oder für behindertengerechte inklusive HL19 Waschgeräte-Anschlussknie 1 x 3/4 Zoll
Zusätzlich enthalten	Reinigungseinsatz: erleichtert beispielsweise auch das Wiederfinden verlorener Schmuckstücke; höhenverstellbares Tauchrohr; Pfeife individuell abblängbar, integrierter HL19-Geräteanschluss für problemloses nachrüsten von Waschgeräten



HL01071D
HL0137.1E

HL0137.6E

HL13.30

HL01046D
HL01007D

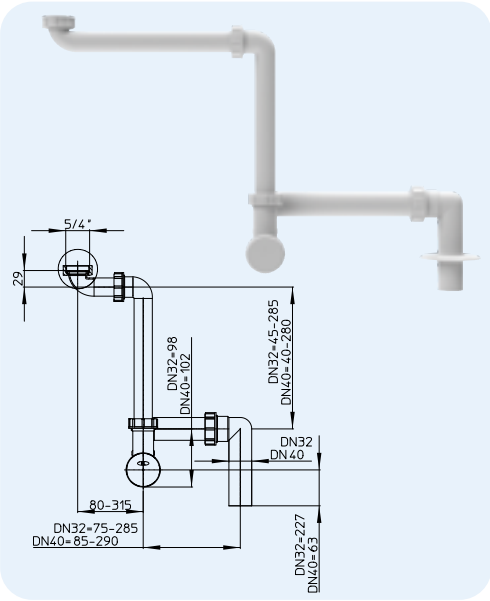
HL0137.5E

DN32: HL0137.3E
DN40: HL0137.2E

HL-Nr.	Dimension	Gewicht	EAN	Stk./Verp.
137N-WM/30	DN32 x 5/4"	292 g	+002252	10
137N-WM/40	DN40 x 5/4"	299 g	+002276	10

HL137N.1 Raumspar-Möbelsiphon, Abgang senkrecht

Daten	
Material	PP
Anschluss	5/4" Holländerverschraubung
Abgang	137N.1/30: DN32 137N.1/40: DN40 senkrecht
Norm	EN 274
Empfohlen für	Raumsparender Einbau in Badezimmermöbel; oder für behindertengerechte Waschtische; temperaturbeständig bis 95 °C
Zusätzlich enthalten	Reinigungseinsatz: erleichtert beispielsweise auch das Wiederfinden verlorener Schmuckstücke; höhenverstellbares Tauchrohr, Pfeife individuell abblängbar



HL01071D
HL0137.1E

HL01046D HL01007D

HL0137.4E

HL01046D
HL01007D
HL0137.5E

DN32: HL01046D DN32: HL01007D
DN40: HL01047D DN40: HL01008D

DN40: HL11/40
DN32: HL0137.4E

HL-Nr.	Dimension	Gewicht	EAN	Stk./Verp.
137N.1/30	DN32 x 5/4"	365 g		10
137N.1/40	DN40 x 5/4"	360 g		10

HL12.5 Gewindeverlängerung 5/4"

Daten	
Material	PP
Anschluss	5/4" Innengewinde
Abgang	5/4" Außengewinde
Norm	EN 274
Empfohlen für	Aufsatzwaschtische auf Waschtischplatte

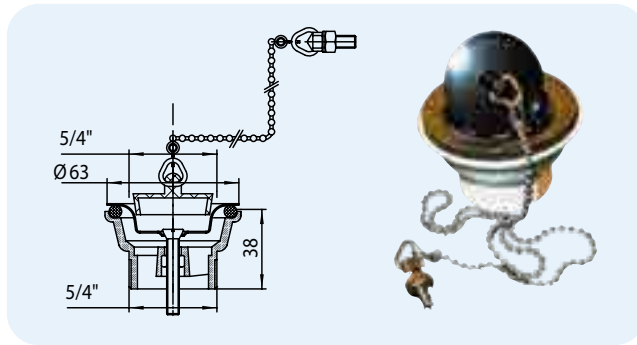



HL-Nr.	Dimension	Gewicht	EAN	Stk./Verp.
12.5	5/4" IG x 5/4" AG	16 g	+051540	1

HL15.1 Ablaufventil

Daten

Material	PP
Anschluss	5/4" Ablauföffnungen
Abgang	5/4" Anschlussgewinde
Norm	EN 274
Empfohlen für	Waschbecken mit integriertem Überlauf
Zusätzlich enthalten	Kette, Kettenhalter Ablaufstopfen

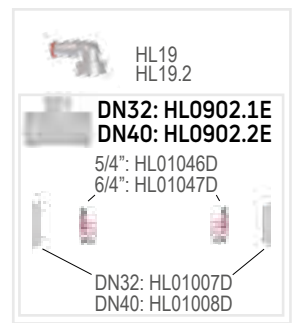
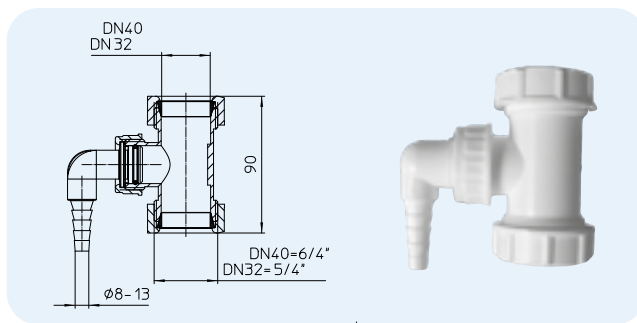


HL-Nr. 15.1	Dimension 5/4" x 5/4"	Gewicht 85 g	EAN +101511	Stk./Verp. 10
----------------	--------------------------	-----------------	----------------	------------------

HL19T T-Stück

Daten

Material	PP
Anschluss	19T: 3/4" Schlauchanschluss 19T.2: Ø 8 - 13 mm Schlauchanschluss
Abgang	HL19T(.2)/30: DN32 HL19T(.2)/40: DN40
Norm	EN 274
Empfohlen für	Nachträgliche Herstellung eines Geräteanschlusses; ausschließlich zum Einbau in ein senkrecht Tauchrohr

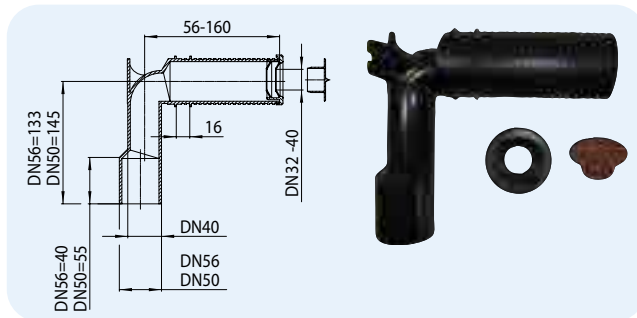


HL-Nr.	Dimension	Gewicht	EAN	Stk./Verp.
19T/30	DN32 x 5/4" - 1" x 3/4"	63 g	+004294	1
19T/40	DN40 x 6/4" - 1" x 3/4"	65 g	+004331	1
19T.2/30	DN32 x 5/4" - 1" x 8-13 mm	63 g	+004355	1
19T.2/40	DN40 x 6/4" - 1" x 8-13 mm	65 g	+004348	1

HL34 Siphonanschlusswinkel

Daten

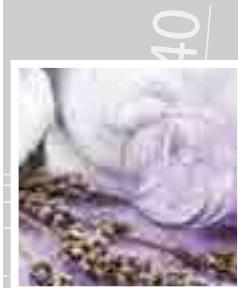
Material	PE
Anschluss	DN32/40
Abgang	DN40/50
Norm	EN 274
Empfohlen für	Küchen- und Waschtischwandanschlüsse
Zusatzinformation	ablängbares Einlaufteil für eine sichere Verbindung von Siphon und Wandanschluss



HL-Nr. 34	Dimension DN40/50	Gewicht 160 g	EAN +940349	Stk./Verp. 10
--------------	----------------------	------------------	----------------	------------------



SIPHONS ABLÄUFE



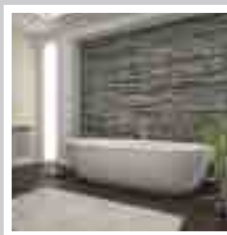
HL Siphons

3. Badewannen

3



Ø 8-1



HL Badewannensiphons

Grundsatzinformation zu Planung und Ausführung

- ▲ **Planung: gute Zugänglichkeit**
Beim Verbauen sollte unbedingt auf eine spätere Zugänglichkeit für eventuelle Reinigungs- und Wartungsarbeiten geachtet werden.
ACHTUNG: Das Verwenden von Pressluft bei Verstopfungen muss unbedingt vermieden werden, da dies zum Trennen von Ablaufverbindungen sowohl im Siphon als auch bei Stecksystemen führen kann.
- ▲ **Massive Materialien**
Um eine lange Lebensdauer der Ablaufgarnituren zu gewährleisten, kommen

- bei HL nur robuste Messingteile zum Einsatz.
- ▲ **Schnelle und einfache Montage**
HL Badewannensiphons ermöglichen durch schwenkbare Abgangsdrehgelenke ein einfaches Anschließen an die Ablaufleitung. Die Abläufe sind mit allen handelsüblichen Steckmuffenprogrammen steckbar, bzw. mit PE-Rohr-Programmen verschweißbar.
- ▲ **Wichtig: Dichtheitsprüfung**
Sowohl der Ablauf- als auch der Überlaufanschluss müssen vor dem Verbauen auf Dichtheit geprüft werden, da eine

nachträgliche Korrektur mit hohem Aufwand verbunden sein kann. Dies kann auch, mittels mitgeliefertem Verschlussstopfen, ohne Sichtteile erfolgen. Dadurch können die Sichtteile erst nach der Bauphase montiert werden.

Relevante Normen/Richtlinien

EN 274 Ablaufgarnituren für Sanitärausstattungsgegenstände

HL Badewannensiphons – Produkte – Übersicht

Siphons



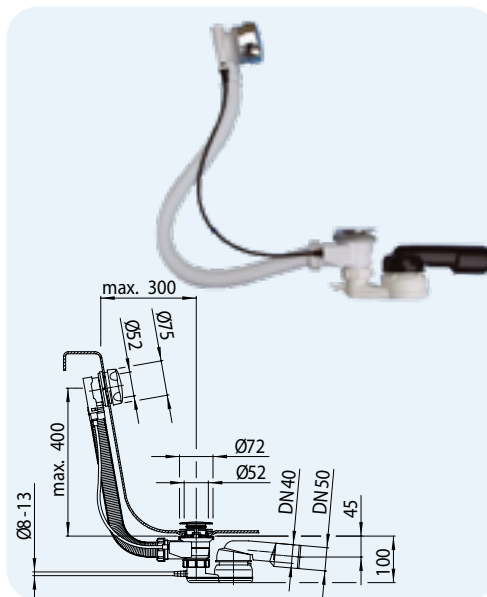
Produkt	HL555N	HL555N.L.0	HL560N	HL560N.L
Bezeichnung	Badewannenab- und -überlaufgarnitur	Badewannenab- und -überlaufgarnitur mit Bowdenzug 80 cm, ohne Sichtteile	Badewannenab-, -zu und -überlaufgarnitur	Badewannenab-, zu und -überlaufgarnitur mit Bowdenzug 80 cm
Funktion	Zur Siphonierung von Standard-badewannen, Öffnen und Schließen des Ventilstopfens erfolgt über den Drehgriff beim Überlauf.	Zur Siphonierung von Badewannen mit größerem Abstand zwischen Überlauf- und Ablauföffnung, Öffnen und Schließen des Ventilstopfens erfolgt über den Drehgriff beim Überlauf.	Die Befüllung der Badewanne sowie das Öffnen und Schließen des Ventilstopfens, als auch die Überlauffunktion, erfolgen über die Drehgriffeinheit.	Für Badewannen mit größerem Abstand zwischen Überlauf- und Ablauföffnung; die Befüllung der Badewanne sowie das Öffnen und Schließen des Ventilstopfens, als auch die Überlauffunktion, erfolgen über die Drehgriffeinheit.

HL Badewannensiphons – Produkte – Daten

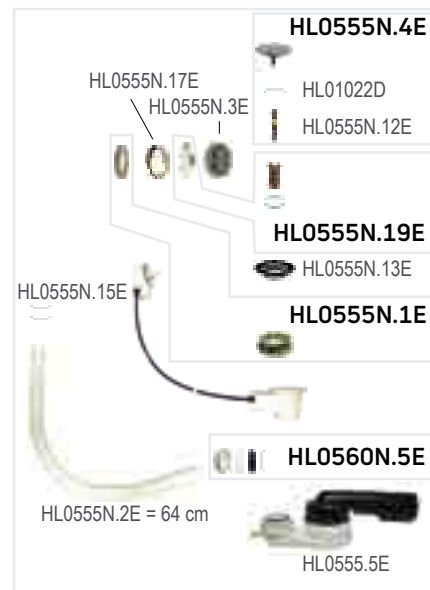
HL555N Badewannenab- und -überlaufgarnitur

Daten

Ablaufleistung	0,67 l/s
Material	PP, Abgang PE: steck- und schweißbar
Sichtteile	Messing verchromt
Anschluss	6/4"
Abgang	DN40/50 ablängbar, waagrecht, Kugelgelenk: 280° drehbar, 10° neigbar
Norm	EN 274
Sperrwasserhöhe	50 mm
Zusatzinformation	Zahnstangenmechanismus, Drehgriff, flexibler Überlaufschlauch, Doppeldichtung für den Ventilteller, Bowdenzug aus rostfreiem Edelstahl (CrNi 18/10), Schlauchan- schlussmöglichkeit Ø 8 – 13 mm (z. B. für Leckwasserleitungen) für Badewannenwandstärken bis 13 mm



HL-Nr.	Dimension	Bowdenzuglänge
555N	DN40/50	60 cm

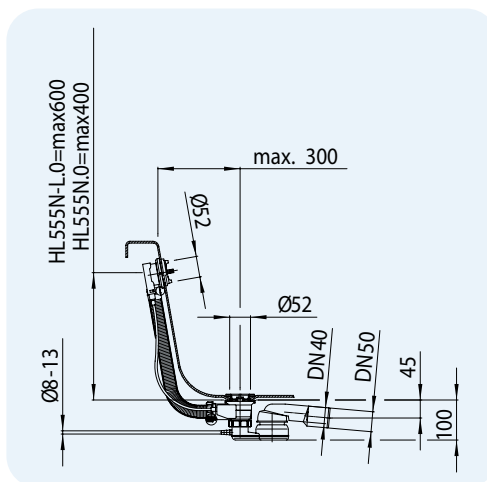


Gewicht	EAN	Stk./Verp.
900 g	+003730	5

HL555N.0, HL555N.L.0 Badewannenab- und -überlaufgarnitur wie HL555N, ohne Sichtteile

Daten

Ablaufleistung	0,67 l/s
Material	PP Abgang PE: steck- und schweißbar
Sichtteile	ohne Sichtteile
Anschluss	6/4"
Abgang	DN40/50 ablängbar, waagrecht, Kugelgelenk: 280° drehbar, 10° neigbar
Norm	EN 274
Sperrwasserhöhe	50 mm
Zusatzinformation	Zahnstangenmechanismus, Drehgriff, flexibler Überlaufschlauch, Doppeldichtung für den Ventilteller, Bowdenzug aus rostfreiem Edelstahl (CrNi 18/10), Schlauchan- schlussmöglichkeit Ø 8 – 13 mm (z. B. für Leckwasserleitungen) für Badewannenwandstärken bis 13 mm



HL-Nr.	Dimension	Bowdenzuglänge
555N.0	DN40/50	60 cm
555N.L.0	DN40/50	80 cm



Gewicht	EAN	Stk./Verp.
735 g	+003792	5
735 g	+016044	1

HL555N.1 – HL555N.4 Sichtteile zu Badewannenab- und -überlaufgarnitur HL555N.0, HL555N.L.0

Daten

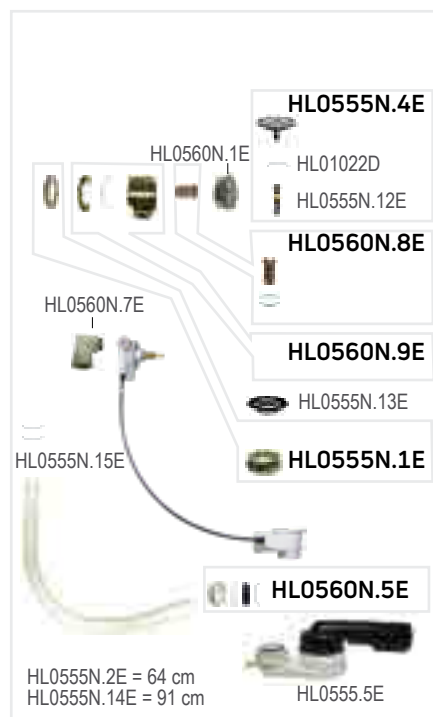
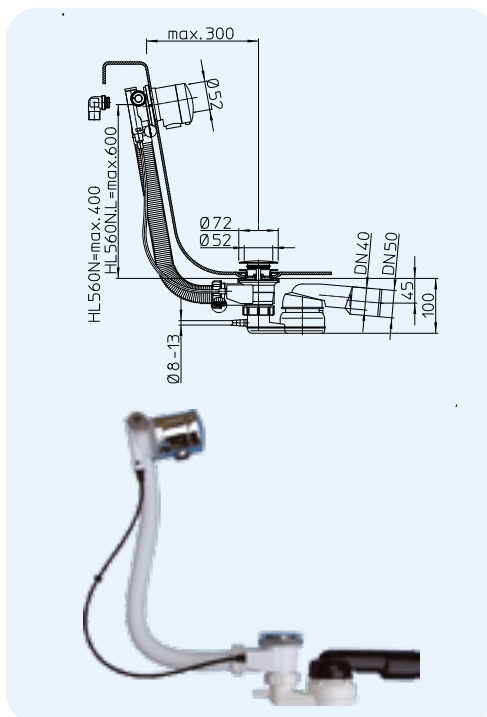
Material	555N.1: Messing verchromt 555N.2: Edelmessing 555N.3: Messing/Weiß 555N.4: Messing vergoldet
Norm	EN 274



HL-Nr.	Sichtteile	Gewicht	EAN	Stk./Verp.
555N.1	Messing verchromt	305 g	+003815	1
555N.2	Edelmessing	305 g	+003839	1
555N.3	Messing/Weiß	305 g	+003877	1
555N.4	Messing vergoldet	305 g	+003891	1

HL560N, HL560N.L Badewannenzu-, -ab- und -überlaufgarnitur
Daten

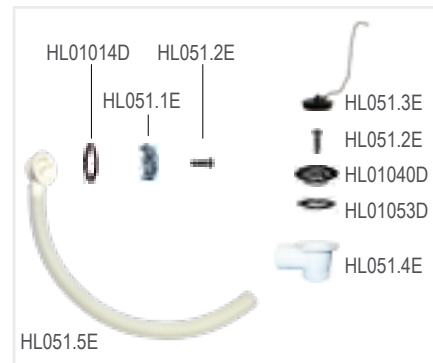
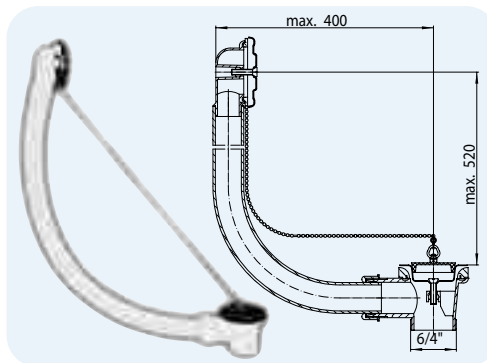
Ablaufleistung	0,67 l/s
Material	PP, Abgang PE: steck- und schweißbar
Sichtteile	Messing verchromt
Anschluss	6/4"
Abgang	DN40/50 ablängbar, waagrecht, Kugelgelenk: 280° drehbar, 10° neigbar
Zulauf	integriert , 3/4" links oder rechts anschießbar
Norm	EN 274
Sperrwasserhöhe	50 mm
Zusatzinformation	Zahnstangenmechanismus, Drehgriff, flexibler Überlauf- schlauch, Doppeldichtung für den Ventilteller, Bowdenzug aus rostfreiem Edelstahl (CrNi 18/10), Schlauchanschlussmöglichkeit Ø 8 – 13 mm (z. B. für Leckwas- serleitungen) für Badewannenwandstärken bis 13 mm



HL-Nr.	Dimension	Bowdenzuglänge	Gewicht	EAN	Stk./Verp.
560N	DN40/50	60 cm	2340 g	+012428	1
560N.L	DN40/50	80 cm	2345 g	+012503	1

HL51 Badewannenab- und -überlaufgarnitur mit Kugelkette und Stopfen
Daten

Ablaufleistung	0,92 l/s
Material	PP
Anschluss	6/4"
Abgang	senkrecht 6/4" AG
Norm	EN 274
Empfohlen für	auch für Duschtassen und Stufenwannen geeignet

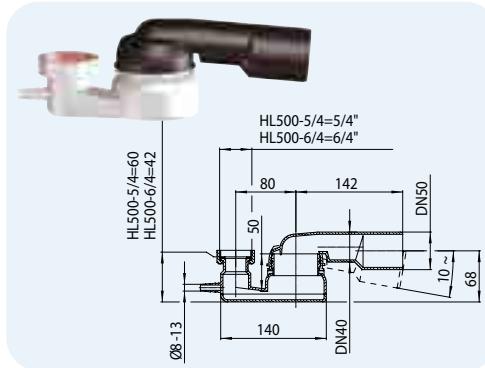


HL-Nr.	Dimension	Gewicht	EAN	Stk./Verp.
51	6/4"	290 g	+300518	1

HL500 Badewannensiphon mit Kugelgelenk

Daten

Ablaufleistung	0,83 l/s
Material	PP, Abgang PE: steck- und schweißbar
Anschluss	6/4"
Abgang	DN40/50 ablängbar, waagrecht, Kugelgelenk : 280° drehbar, 10° neigbar
Norm	EN 274
Sperrwasserhöhe	50 mm
Zusatzinformation	Schlauchanschlussmöglichkeit Ø 8 – 13 mm (z. B. für Tropf- leitungen)

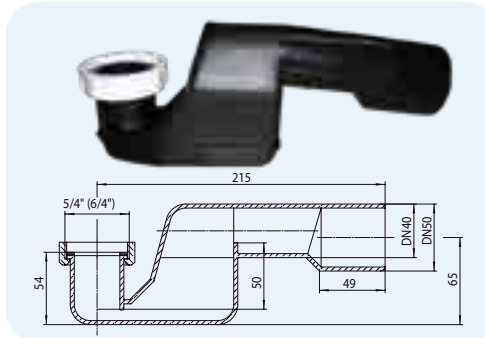


HL-Nr.	Dimension	Anschlussgewinde	Gewicht	EAN	Stk./Verp.
500-5/4	DN40/50 x 5/4"	5/4"	90 g	+350056	10
500-6/4	DN40/50 x 6/4"	6/4"	90 g	+350063	10

HL500N Badewannensiphon

Daten

Ablaufleistung	0,52 l/s
Material	PE: steck- und schweißbar
Anschluss	500N-5/4: Gewinde 5/4" 500N-6/4: Gewinde 6/4"
Abgang	DN40/50 ablängbar, waagrecht
Norm	EN 274
Sperrwasserhöhe	50 mm
Zusatzinformation	ohne Kugelgelenk

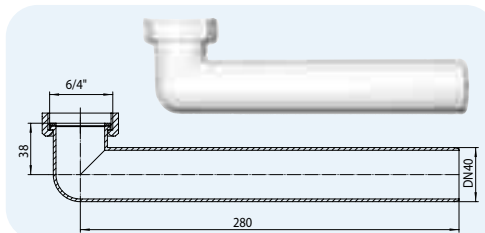


HL-Nr.	Dimension	Gewicht	EAN	Stk./Verp.
500N-5/4	DN40/50 x 5/4"	80 g	+350155	10
500N-6/4	DN40/50 x 6/4"	80 g	+350162	10

HL16 Wannenabgangsbogen

Daten

Material	PP
Anschluss	Gewinde 6/4"
Abgang	waagrecht, DN40
Norm	EN 274



HL-Nr.	Dimension	Gewicht	EAN	Stk./Verp.
16	DN40 x 6/4"	80 g	+300167	1



SIPHONS ABLÄUFE



DN50

6-24

193

83

54

HL Siphons 53
4. Duschtassen

4



HL Abläufe für Duschtassen

Grundsatzinformation zu Planung und Ausführung

Grundsätzlich bietet HL für alle handelsüblichen, normgerechten Duschtassen passende Siphons an. Um die richtige Auswahl zu treffen, berücksichtigen Sie bitte folgende Kriterien:

▲ Durchmesser der Ablauföffnung

Die Norm EN 274 unterscheidet grundsätzlich zwischen Duschtassen mit Ablauföffnungen \varnothing 52 mm oder \varnothing 62 mm und \varnothing 90 mm. HL Duschtassensiphons sind an die von der Norm vorgegebene Ausführung (Konus, Dicke ...) angepasst. Um eine zuverlässige Dichtheit zu erreichen, sollte bei der Montage Augenmerk auf eine qualitativ hochwertige Ausführung der Tasse selbst geachtet werden.

▲ Ablaufleistung

Die angegebenen Ablaufleistungen bei Duschtassensiphons sind Werte, die unter Normvorgaben gemessen werden. Bei Ablauföffnungen \varnothing 52 mm und \varnothing 62 mm beträgt dabei die zulässige Anstauhöhe 120 mm, bei \varnothing 90 mm nur 15 mm, da der Trend wegen der niedrigeren Einstiegshöhe zu immer flacheren Tassen geht. Bei der Planung der zulaufenden Wassermenge darf diese die Ablaufleistung des Siphons natürlich nicht überschreiten. Wir empfehlen allerdings, eine gewisse Reserve einzurechnen.

▲ Wartung und Reinigung

Um bei Verunreinigungen nicht jedes Mal den Siphon ausbauen zu müssen, sind unsere Abläufe so konzipiert, dass z. B. Haare sich nicht im Siphongehäuse ablagern, sondern schon vorher im Siphoneinsatz oder im Haarfangsieb aufgefangen werden. Bei kleinen Tassenöffnungen sind nach wie vor Inspektionsöffnungen vorzusehen. Bei flachen Tassen mit \varnothing 90 mm kann dies entfallen. Allerdings sollte dann der Siphon einen freien Zugang zum Ablaufrohr zur Beseitigung von Verstopfungen aufweisen. ACHTUNG: Das Verwenden von Pressluft bei Verstopfungen muss unbedingt vermieden werden, da dies zum Trennen von Ablaufverbindungen sowohl im Siphon als auch bei Stecksystemen führen kann.

▲ Montagefreundlichkeit

HL bietet für eine praxisgerechte Montage bewährte Dreh- bzw. Kugelgelenke an, die den Anschluss an das Ablaufsystem vereinfachen und einen spannungsfreien Einbau erleichtern.

▲ Flache Duschtassen

Diese ermöglichen den niveaugleichen Einbau gemäß ÖNORM B 3407. Dabei ist die Verlegung direkt am Estrich mit einer Restschwelle von ca. 2 cm eine gute Alternative zum barrierefreien

Einbau. In Abhängigkeit von der Dicke des Bodenbelages, der verwendeten Duschtasse und der Estrichausbildung kann sogar auch ein niveaubündiger Einbau realisiert werden. Bei der Verwendung von herkömmlichen Ablaufgarnituren ist eine normgerechte Abdichtung unter der Duschtasse ohne aufwendiger Sonderkonstruktionen wie z.B. Schalungen (Ausparungen) nicht möglich. Zusätzlich ist das Einbinden der Ablaufgarnitur in die Abdichtung praktisch unmöglich. Undichtigkeiten sind somit vorprogrammiert! Die Systemlösung HL570 FlexBox ermöglicht gleichzeitig eine dichte Einbindung des Ablaufgehäuses in die Verbundabdichtung, sowie eine durchgängige Estrichausbildung ohne Aussparung für die Ablaufgarnitur. Mit dem integrierten Flexelement können Ungenauigkeiten zwischen Duschtasse und Ablaufgehäuse von bis zu 2 cm in alle Richtungen ausgeglichen werden. Detailinformationen zur HL570 FlexBox Siehe unter Produktdaten!

Relevante Normen/Richtlinien

EN 274 Ablaufgarnituren für Sanitärausstattungsgegenstände

HL Abläufe für Duschtassen – Produkte – Übersicht

Siphons



Produkt	HL514	HL514/SN	HL520F
Bezeichnung	Duschtassensiphon mit Ventilteller	Duschtassensiphon mit Edelstahlabdeckung	Duschtassensiphon mit Drehgelenk und Edelstahlabdeckung
Funktion	Zur Siphonierung von Duschtassen mit Ø 52 mm Ablauföffnung	Zur Siphonierung von Duschtassen mit Ø 52 mm Ablauföffnung, geringe Einbauhöhe	Zur Siphonierung von Duschtassen mit Ø 90 mm Ablauföffnung und hoher Ablaufleistung

Siphons

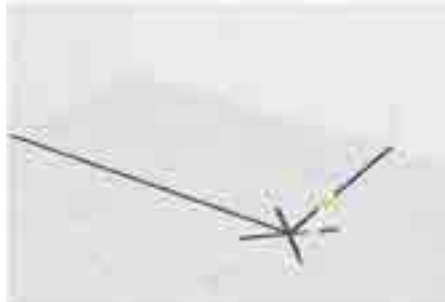


Produkt	HL511N	HL521	HL570
Bezeichnung	Duschtassensiphon senkrecht mit Edelstahlabdeckung	Flacher Duschtassensiphon mit Kugelgelenk und Edelstahlabdeckung	Duschtassenablauf für flache auf dem Estrich liegende Duschtassen
Funktion	Zur Siphonierung von Duschtassen mit Ø 90 mm Ablauföffnung	Zur Siphonierung von Duschtassen mit Ø 90 mm Ablauföffnung, flache Ausführung!	Systemlösung zur Einbindung in die Verbundabdichtung, sowie dichten um flexiblen Anschluss an die Brausetasse.

HL Duschtassen – Montageanleitung HL570



1. Duschtassenablauföffnung ausmessen.



2. Mitte Ablauföffnung der Duschtasse auf die Rohdeckenkonstruktion übertragen.



3. Montageschablone in Richtung Abflussrohr auflegen und Löcher für die Bohrungen markieren.



4. Löcher bohren



5. Ablaufkörper mittels Befestigungswinkeln an die Rohdecke fixieren.



6. Ablaufkörper mit Ablaufleitung verbinden, Rohrgefälle über die Befestigungswinkel in der Höhe einstellen.



7. Fußbodenaufbau mit Estrich waagrecht herstellen.



8. Nach dem Aushärten des Estrichs den herausstehenden Rohrstützen estrichbündig mit einer Säge abschneiden.



9. Abdichtgarnitur mit integriertem Flex-Element in den Ablauf einstecken, Bauschutz umdrehen und wieder einsetzen.



10. Feuchtigkeitsabdichtung unter und ober der Dichtmanschette (Sandwichverfahren), sowie im gesamten Duscbereich auftragen. Alle Anschlussstellen mit bauseitigen Dichtbändern versehen.



11. Bauschutz abnehmen, das Flex- Element kann seitliche Abweichungen von bis zu 4 cm (plus/minus 2 cm von der Mitte) zwischen Rohbauteil und Duschtasse aufnehmen.



12. Ablaufventil in die Öffnung der Duschtasse einsetzen und mittels Montageschlüssel/Bauschutz mit der Gegenmutter so fest verschrauben, dass die Dichtung der Gegenmutter streng auf der Unterseite der Duschtasse sitzt (Dichtheit!!)

HL Duschtassen – Montageanleitung HL570



13. Duschtasse auf den Estrich versetzen



14. Den unteren Ring des Flex-Elements zum Ventilteller ziehen



15. Den unteren Ring des Flex-Elements auf den Ventilteller aufziehen und damit Ablauf und Duschtasse dicht miteinander verbinden. Montageschlüssel/Bauschutz in die Ablauföffnung einsetzen. Anschließend: Dichtheitsprobe!



16. Fliesenkleber aufgetragen.



17. Fliesen verlegen.



18. Schnitt durch die Fußbodenkonstruktion.



19. Montageschlüssel/Bauschutz entfernen, Geruchsverschlusseinsatz (2-teilig) in den Ablauf einsetzen, Abdeckung aufsetzen.



20. Fertig!



HL Abläufe für Duschtassen – Produkte – Daten

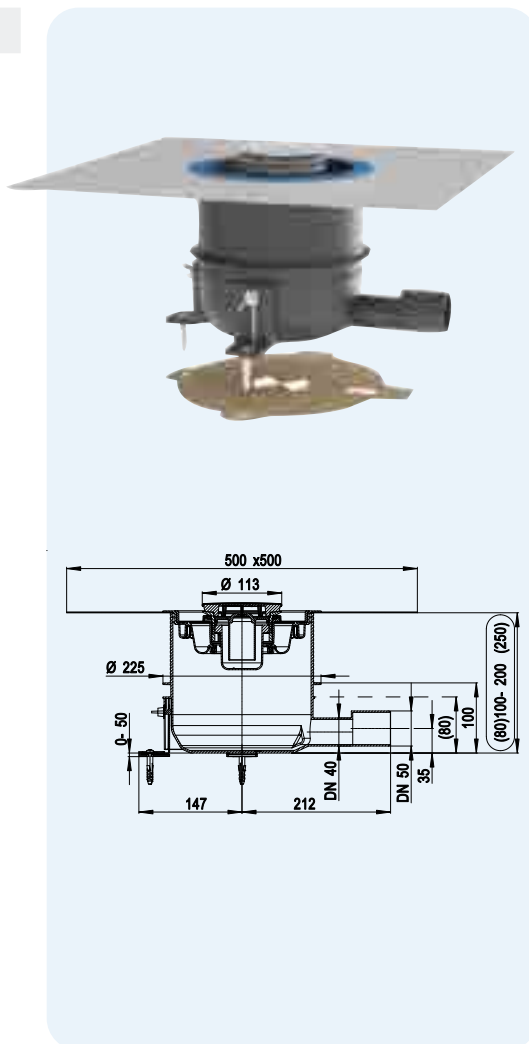
HL570 Komplettes Installations-Set für flache Duschtassen mit Edelstahl-Abdeckung

HL570.0 Komplettes Installations-Set für flache Duschtassen, jedoch ohne Edelstahl-Abdeckung

HL570.0-Plan Komplettes Installations-Set für flache Duschtassen, jedoch mit abgeflachtem Schraubventil

Daten

Ablaufleistung	0,5 l/s
Material	PP/TPE/Edelstahl
Bauhöhe	80 - 200 mm (250 mm)
Sichtteile	HL570: Abdeckung Ø 113 mm, Edelstahl poliert HL570.0: ohne Abdeckung
Anschluss	für Ablauföffnungen Ø 90 mm
Abgang	DN40/50 waagrecht
Geruchsverschluss	herausnehmbarer Siphoneinsatz
Norm	EN 274 Gemäß ÖNORM B 3407 niveaugleicher Einbau möglich (Restschwelle bis 2 cm)
Sperrwasserhöhe	50 mm
Lieferumfang	Rohbauteil inklusive Bauschutz, 3 Befestigungswinkel und Positionierschablone; Abdichtgarnitur mit integriertem Flex-Element (blau); Abdeckung, Ablaufventil mit Montageschlüssel und Siphoneinsatz
Zusatzinformation	Der im Estrich eingebettete Rohbauteil wird mittels Abdichtgarnitur in die Feuchtigkeitsabdichtung eingebunden. Die darauf liegende flache Duschtasse wird über das Ablaufventil durch Einrasten dicht mit dem Flex-Element der Abdichtgarnitur verbunden. Das Flex-Element sorgt dafür, dass seitliche Abweichungen von bis zu 4cm (plus/minus 2cm von der Mitte) zwischen Rohbauteil und Duschtasse problemlos aufgenommen werden können.



HL-Nr.	Dimension	Abdeckung	Gewicht	EAN	Stk./Verp.
570	DN40/50	Edelstahl V2A	1329 g	+049998	1
570.0	DN40/50	-	1240 g	+050017	1
570.0-Plan	DN40/50	-	1300 g	+051823	1

Empfohlen für: Flache Duschtassen aus Stahl-Email, Stein, Acryl, Mineralguss... mit Ablauföffnung Ø 90 mm

Bitte prüfen Sie vor Einbau die Kompatibilität mit der gewünschten Duschtasse (mehr Info siehe www.hl.at)

Zubehör: Schraubventil HL0570.1E-Plan für Duschtassen die NICHT den Normvorgaben für die Geometrie der Ablauföffnung gemäß EN251 entsprechen.

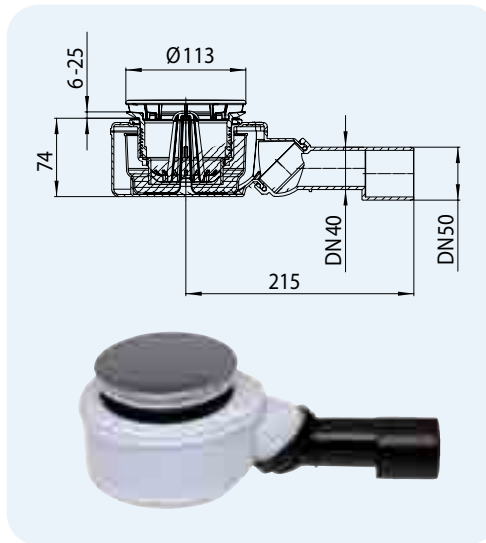
HL0570.1E-Plan



HL520F Duschtassensiphon DN40/50 für Ablauföffnungen Ø 90 mm

Daten

Ablaufleistung	0,60 l/s
Material	PP/PE
Sichtteile	Abdeckung Ø 113 mm, Edelstahl poliert
Anschluss	für Ablauföffnungen Ø 90 mm
Abgang	stufenlos verstellbar von senkrecht bis waagrecht, DN 40/50 ablängbar
Geruchsverschluss	herausziehbare Gummimembrane
Norm	EN 274
Sperwasserhöhe	50 mm
Zusätzlich enthalten	Haarfängsieb, Bauschutz - Montageschlüssel
Zusatzinformation	Einbauhöhe 74 mm!
Zubehör	Schraubventil HL0570.1E-Plan für Duschtassen die NICHT den Normvorgaben für die Geometrie der Ablauföffnung gemäß EN251 entsprechen. Siehe Abbildung 1, siehe Seite 36



HL-Nr.	Dimension	Abdeckung	Ablaufleistung	Bauhöhe	Gewicht	EAN	Stk./Verp.
520F	DN40/50	Edelstahl	0,6 l/s	74 mm	530 g	+037452	1
520F.0	DN40/50	-	0,6 l/s	74 mm	390 g	+037476	1
520	DN50	Edelstahl	0,9 l/s	83 mm	530 g	+031122	1

HL522... Edelstahl-Abdeckungen farbig, passend zu HL520-, HL570- und HL522-Serie

Daten

Ø	112 mm
Material	HL522.1: Edelstahl poliert HL522.11: Messing vergoldet HL522.2: Edelmessing HL522.3: Edelstahl, weiß beschichtet

HL522.1



HL522.11



HL522.2



HL522.3

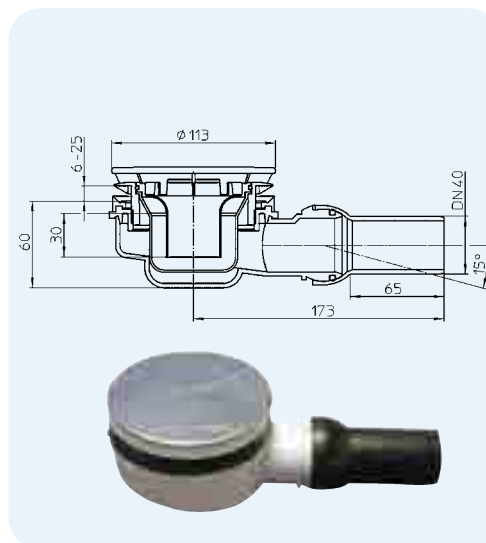


HL-Nr.	Farbe	Gewicht	EAN	Stk./Verp.
522.1	Edelstahl	139 g	+008902	1
522.11	MS vergoldet	139 g	+008926	1
522.2	Edelmessing	139 g	+008940	1
522.3	Weiß	139 g	+ 008964	1

HL521 Flacher Duschtassensiphon DN 40 mit Kugelgelenk für Ablauföffnungen Ø 90 mm

Daten

Ablaufleistung	0,42 l/s
Material	PP/PE
Sichtteile	Edelstahl
Anschluss	für Ablauföffnungen Ø 90 mm
Abgang	mit verstellbarem Kugelgelenk 0 -15° DN40
Geruchsverschluss	herausziehbar
Norm	EN 274
Sperwasserhöhe	30 mm
Zusatzinformation	Einbauhöhe 60 mm!

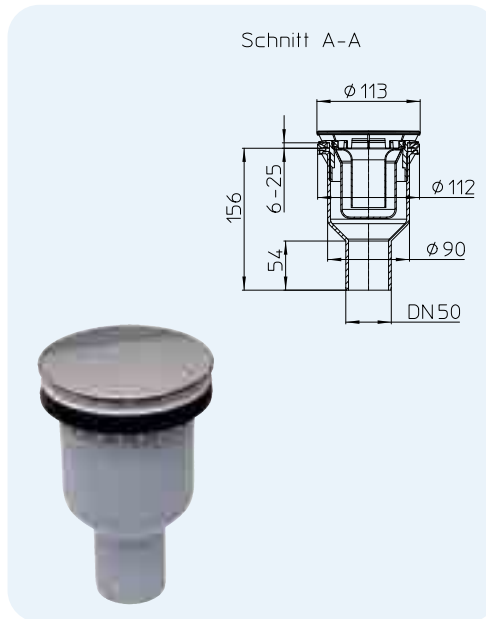


HL-Nr.	Dimension	Gewicht	EAN
HL521	DN40	410 g	+033263

HL511N DuschtassenSiphon DN50 senkrecht für Ablauföffnungen Ø 90 mm

Daten

Ablaufleistung	0,53 l/s
Material	PP
Sichtteile	Abdeckung Ø 113 mm, Edelstahl poliert
Anschluss	für Ablauföffnungen Ø 90 mm
Abgang	DN50 senkrecht
Geruchsverschluss	herausziehbar
Norm	EN 274
Sperrwasserhöhe	50 mm
Zusätzlich enthalten	Bauschutz - Montageschlüssel
Zusatzinformation	zentrischer Abgang nach unten

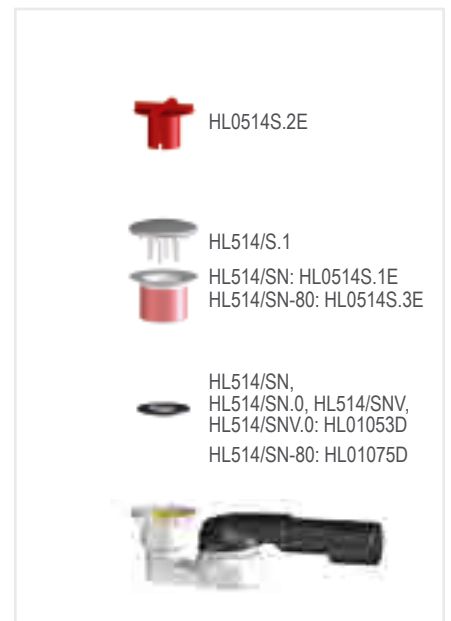
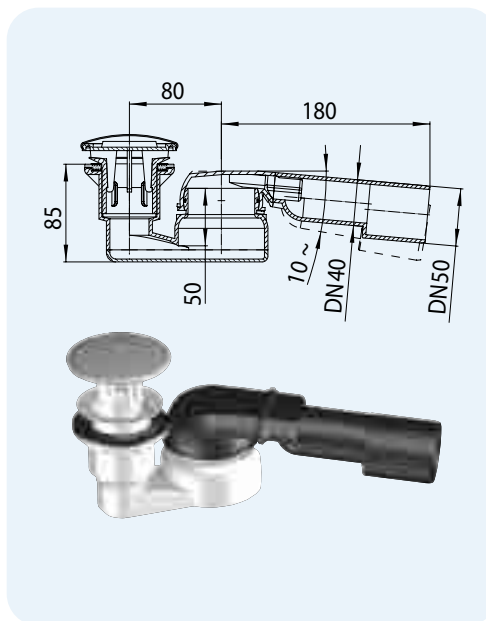


HL-Nr.	Dimension	Abdeckung	Gewicht	EAN	Stk./Verp.
HL511N	DN50	Edelstahl	300 g	+034895	1

HL514/SN... Duschtassensiphon 6/4" mit Kugelgelenk (Abdeckung und Schlauchanschlussmöglichkeit)

Daten

Ablaufleistung	HL514/SN, HL514/SNV, HL514/SNV.0: 0,48 l/s HL514/SN.0, HL514/SNV.0: 0,48 l/s
Material	PP Abgang PE: steck- und schweißbar
Sichtteile	HL514/SN: Abdeckung Edelstahl Ø 86 mm, HL514/SN.0, HL514/SNV.0: ohne Abdeckung, farblich passend als Zubehör erhältlich
Anschluss	HL514/SN, HL514/SNV, HL514/SN.0, HL514/SNV.0: für Ablauföffnungen Ø 52 mm HL514/SN-80: Ablaufventil Ø 80 mm für Ablauföffnungen Ø 62 mm
Abgang	waagrecht, Kugelgelenk: 280° drehbar, 10° neigbar DN 40/50 ablängbar
Schlauchanschluss	HL514/SNV, HL514/SNV.0: Anschlussmöglichkeit 8 – 13 mm z. B. für Dampfduschen oder Leckwasserleitungen
Norm	EN 274
Sperrwasserhöhe	50 mm



HL-Nr.	Dimension	Abdeckung	Schlauchanschluss	Gewicht	EAN	Stk./Verp.
514/SN	DN40/50	Edelstahl	-	330 g	+004751	10
514/SN-80	DN40/50	Edelstahl	-	335 g	+004775	1
514/SN.0	DN40/50	-	-	235 g	+004799	10
514/SNV	DN40/50	Edelstahl	8 – 13 mm	330 g	+004911	10
514/SNV.0	DN40/50	-	8 – 13 mm	235 g	+010776	10

HL514/S... Edelstahl-Abdeckungen farbig, passend zu HL514/SN und HL514/SNV

Daten

Ø	86 mm
Material	HL514/S.1: Edelstahl HL514/S.11: Messing vergoldet HL514/S.2: Edelmessing HL514/S.3: Edelstahl, weiß beschichtet

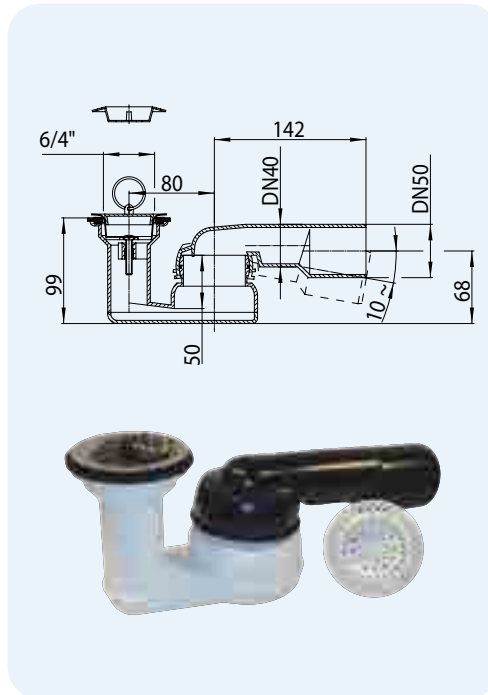


HL-Nr.	Farbe	Gewicht	EAN	Stk./Verp.
514/S.1	Edelstahl	95 g	+405138	1
514/S.11	MS vergoldet	95 g	+425136	1
514/S.2	Edelmessing	95 g	+425143	1
514/S.3	Weiß	95 g	+ 525140	1

HL514 Duschtassensiphon 6/4" mit Kugelgelenk und Stopfen

Daten

Ablaufleistung	0,58 l/s
Material	PP, Abgang PE: steck- und schweißbar
Sichtteile	Edelstahl
Anschluss	HL514: Ventilteller 6/4" für Ablauföffnungen 52 mm, HL514-80: Ablaufventil Ø 80 mm für Ablauföffnungen Ø 62 mm
Abgang	waagrecht, Kugelgelenk: 280° drehbar, 10° neigbar HL514, HL514-80: DN 40/50 ablängbar
Schlauchanschluss	-
Norm	EN 274
Sperrwasserhöhe	50 mm
Zusätzlich enthalten	Ablaufstopfen und Haarfangsieb 6/4"

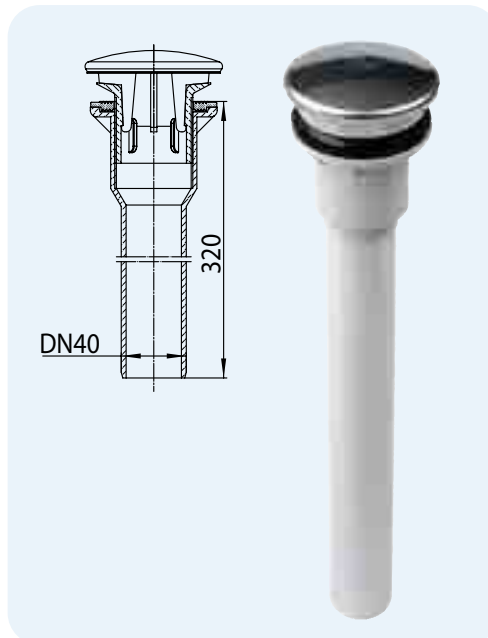


HL-Nr.	Dimension	Gewicht	EAN	Stk./Verp.
514	DN40/50	275 g	+305148	10
514-80	DN40/50	260 g	+514809	1

HL513/S Senkrechter Duschtassenanschluss 6/4"

Daten

Ablaufleistung	0,75 l/s
Material	PP
Sichtteile	Abdeckung Edelstahl Ø 86 mm
Anschluss	Ventilteller 6/4" für Ablauföffnungen 52 mm
Abgang	senkrecht DN40
Norm	EN 274
Zusatzinformation	ohne Geruchsverschluss



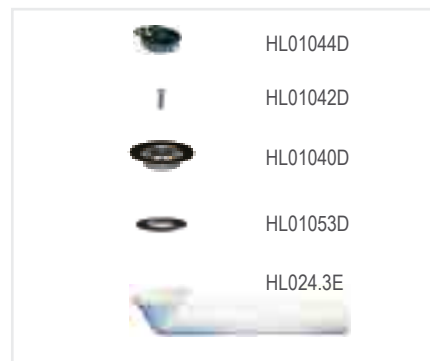
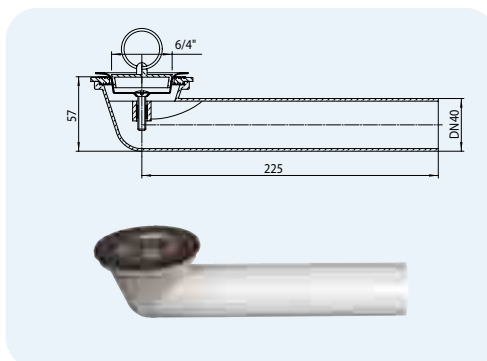
HL-Nr.	Dimension	Abdeckung	Gewicht	EAN	Stk./Verp.
513/S	DN40	Edelstahl	420 g	+513000	1
513/S.0	DN40	-	325 g	+513017	1

HL Abläufe für Duschtassen – Produkte – Zubehör

HL16.1 Duschtassen-Anschlussbogen

Daten

Material	PP
Anschluss	Ablaufventil 6/4"
Abgang	waagrecht, DN 40/50 ablängbar



HL-Nr.	Dimension	Gewicht	EAN	Stk./Verp.
16.1	DN40	150 g	+301614	1

HL515, HL515/S, HL517 Plexistandrohr

Daten

Material	Polycarbonat
Dimension	HL515, HL515/S: h = 100 mm HL517: h = 105 mm
Zusatzinformation	HL515: Passend zu HL514 und HL80.2(H) HL515/S: passend zu HL514/SN(V) und HL513/S HL517: passend zu HL520- und HL522-Serie Alle Standrohre auf Wunsch auch länger erhältlich!

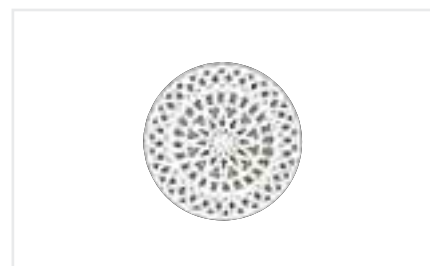
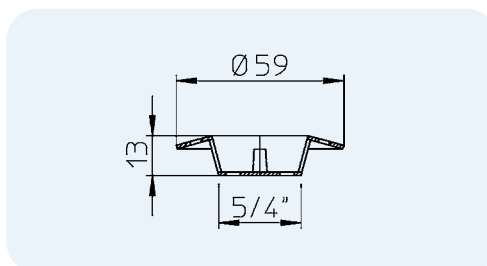


HL-Nr.	Dimension	Gewicht	EAN	Stk./Verp.
515	h = 100 mm	42 g	+305155	1
515/S	h = 100 mm	42 g	+315154	1
517	h = 105 mm	87 g	+008810	1

HL525, HL526 Haarfangsieb

Daten

Material	PE
Dimension	HL525: 5/4" HL526: 6/4"



HL-Nr.	Dimension	Gewicht	EAN	Stk./Verp.
525	5/4"	12 g	+305254	1
526	6/4"	12 g	+305261	1



SIPHONS ABLÄUFE

503 x 303
380 x 180
304 x 104



33

71,5

108

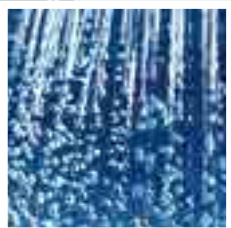
133

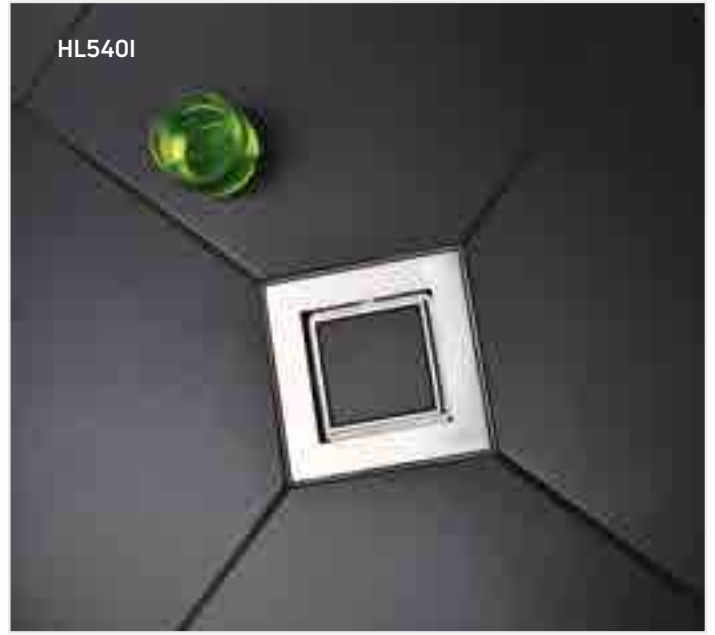


HL Systemlösungen

5. Barrierefreie Duschen

5





HL Systemlösungen für barrierefreie Duschen

Grundsatzinformation zu Planung und Ausführung

Barrierefreie, verflieste Duschbereiche sind bei Badbenutzern besonders beliebt. Die Vorteile liegen auf der Hand: Tatsächlicher und optischer Raumgewinn, individuelle Gestaltung des Duschbereichs und mittlerweile auch vielfältige Ablauf-Systemlösungen in jedem Preissegment. Dabei zeigt sich allerdings, dass gerade im Baugewerbe der Unterschied zwischen Theorie und Praxis in der Praxis größer ist, als in der Theorie. Durch unzureichende Beratung des Endkunden, aber auch durch die fehlende Abstimmung der unterschiedlichen Gewerke, d. h. Estrichleger, Installateur und Fliesenleger, kommt es oft zu erschreckenden und für den Haus- oder Wohnungsbesitzer enttäuschenden Endergebnissen. Um dem entgegen zu wirken, wollen wir im Folgenden auf einige wichtige, bei Planung und Verlegung zu berücksichtigende Punkte aufmerksam machen:

▲ Verfügbare Bodenaufbauhöhe

Gerade bei der Renovierung von Badezimmern trifft der Installateur meist auf geringe Bodenaufbauhöhen und benötigt somit entsprechend flache Entwässerungssysteme. Dabei muss auf genügendes Gefälle (min. 2%) auf der Fliesenoberfläche geachtet werden. Achtung: Bodenablaufhöhe ist nicht gleich verfügbare Bodenaufbauhöhe!

▲ Ablaufleistung

Die Leistung der Duscharmatur sollte auf die Leistung des Ablaufs abgestimmt sein (Leistung Duscharmatur + 20% = Mindest-Ablaufleistung). Das Prüfverfahren zur Ermittlung der Ablaufleistung für Bodenentwässerung erfolgt gemäß EN 1253-2 bei einer Anstauhöhe von 20mm.

▲ Abdichtung

Beflieste Duschen zählen im Badezimmer zu den am meisten feuchtigkeitsbeanspruchten Bereichen (gemäß ÖNORM B 2207 Beanspruchungsklasse W4). Da Zementfugen zwischen den Fliesen nicht als dauerhaft dicht gelten, muss unter dem Bodenbelag eine Feuchtigkeitsabdichtung aufgebracht werden. In den meisten Fällen handelt es sich dabei um Alternativabdichtungen (Verbundabdichtung). Neuralgische Punkte stellen dabei die Anschlüsse zwischen Ablauf und Abdichtung dar. Qualitätsprodukte sind diesbezüglich mit entsprechenden Dichtanschlüssen ausgestattet. HL- Duschablaufsysteme verfügen außerdem über die Möglichkeit, das auf der Abdichtebene sich sammelnde Leckwasser abzuleiten.

▲ Auswahl des Ablaufsystems:

Punktentwässerung



▲ Vorteile Punktentwässerung:

Der bei einer Linearentwässerung auftretende und schwer zu befließende Gefällekeil entfällt. Die geringere Oberfläche des Ablaufs ermöglicht eine leichte Reinigung. Punktentwässerung bietet sich optisch für kleinere Fliesenformate und Diagonalverlegung an. Ablaufposition individuell wählbar und an das Fliesenbild anpassbar.

Linearentwässerung



▲ Vorteile Linearentwässerung:

Einfache Gefälleausbildung durch flächiges Abziehen des Estrichs in nur eine Richtung. Großformatige Fliesen sind problemlos zu verlegen (Diagonalschnitt entfällt). Wandbündige oder Wandnahe Positionierung der Duschrinne empfohlen, dadurch befindet sich die Abdeckung des Ablaufs nicht im Stehbereich. Außerdem wird das Überlaufen des Wassers aus dem Duschbereich in das restliche Badezimmer vermieden.

▲ Siphonierung

Gemäß EN 12056-2 müssen Geruchsverschlüsse innerhalb von Gebäuden eine Wasservorlage von mind. 5cm Höhe aufweisen, um einem möglichen Austrocknen vorzubeugen, bzw. anfallenden Unter- oder Überdrücken entgegenzuwirken. Kann auf Grund eines geringen Bodenaufbaus (Renovierung) nur eine flache Ausführung gewählt werden, geht dies meistens auf Kosten der Geruchsverschluss-Höhe. In diesem Fall muss der Ablauf mit einer zusätzlichen mechanischen Geruchssperre versehen sein. HL Duschablaufsysteme sind für diesen Fall mit dem bewährten Primusblue-System ausgestattet. Der Primusblue ist ein kombinierter Geruchsverschluss mit Sperrwasser und mechanischer Geruchssperre, der absolute Geruchsdichtheit und noch mehr Schutz gegen unangenehme Gerüche aus dem Kanal bietet. Bei einer Dichtheit bei Überdruck bis +800 Pascal und bei Unterdruck bis -400 Pascal ermöglicht Primusblue dabei mehr Sicherheit im Vergleich zu herkömmlichen Wassergeruchsverschlüssen mit 50 mm Sperrwasser. Ein weiterer Benefit ist die Funktion der Rückflussdichtheit bis zu einem Druck von 0,5 mWs. Das Rückfließen von Abwasser bei ungünstig verlegten Abflussrohren (z. B. aus der Badewanne oder bei Schwimmbadrückspülungen) wird dabei effektiv verhindert. Für

ein einwandfreies Abfließen des Wassers ist für eine ausreichende Belüftung der Abwasserleitung zu sorgen. Befindet sich die Ablaufstelle weiter als 4 m von der Fallleitung entfernt, muss gemäß EN 12056-2 und ÖNORM B2501 die Ablaufleitung zusätzlich belüftet werden. Dies geschieht als wirtschaftlichste Lösung im Normalfall durch den Einbau eines Belüftungsventils (z. B. HL905N).

▲ Bau-Koordination

Bei befliesten Duschen kommen in der Regel 3 verschiedene Gewerke zum Einsatz: Installateur, Estrichleger und Fliesenleger. Viele Fehler, die zu einem ungenügenden Endergebnis und damit zu unzufriedenen Kunden führen, können im Vorfeld durch gewerkeübergreifende Kommunikation vermieden werden. Dazu empfiehlt sich die Einrichtung einer zentralen Planungsstelle (Bauplaner, Architekt,...) für die Koordination der verschiedenen Arbeiten.

▲ Design

Je nach Farbe, Größe und Verlegungsart kann bei HL auf passende Sichtteile zurückgegriffen werden. Da eine nachträgliche Änderung nur bedingt möglich ist, sollte der Endnutzer im Vorfeld schon auf die unterschiedlichen Abdeckungsvarianten aufmerksam gemacht werden.

HL Barrierefreie Duschen – Einbaubeispiele

HL053S Fläche Duschrinne



HL053WS Wand „Wall“ Duschrinne



HL531Prblue Duschrinne Primus blue



HL Barrierefreie Duschen – Einbaubeispiele

HL540/541
 „Primus Drain /
 Primus **blue**“
 Duschablauf



HL542Prblue
 „Primus Drain /
 Primus **blue**“
 Duschablauf



HL310KH-3020
 „Primus Drain /
 Primus **blue**“
 Duschablauf



Primus **blue** Geruchsverschluss - Funktionsweise



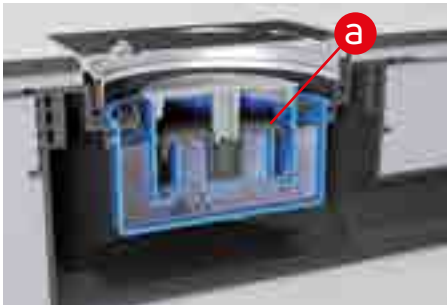
„Primus **blue**“ – der Hybrid -Geruchsverschluss für Dusch- und Bodenabläufe von HL – mechanisch und hydraulisch. Geruchsdicht bei Unterdruck, Überdruck und bei Austrocknung



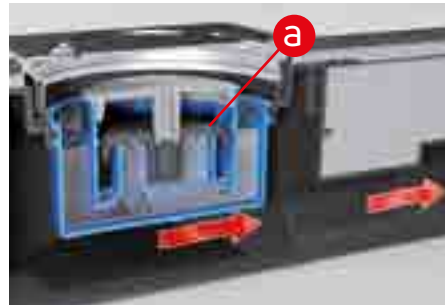
Beim Abfließen des Duschwassers wird der Ventilteller (a) durch den Wasserdruck angehoben



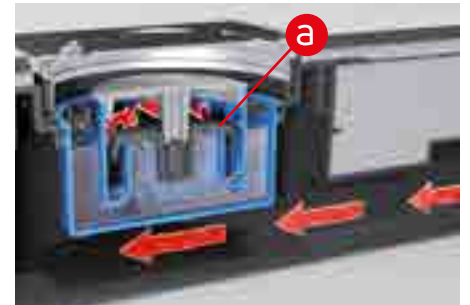
Bei geöffnetem Ventilteller (a) kann das Wasser ungehindert abfließen



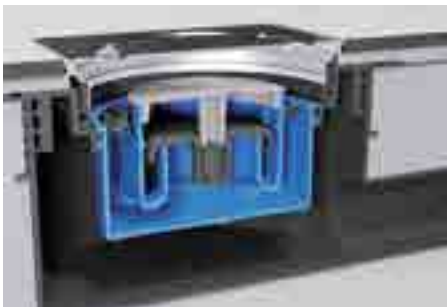
Wenn die Wasserzufuhr beendet wird, verschließt der Ventilteller (a) den Ventil Sitz, das Sperwasser verbleibt im Siphon



Bei kanalseitigem Unterdruck verhindert das Sperwasser gemeinsam mit dem Gewicht des Ventiltellers (a) das Leersaugen des Siphons



Bei kanalseitigem Überdruck wird der Ventilteller (a) gegen den Ventil Sitz gedrückt und verhindert so das Austreten von Kanalgasen. Weiterer Vorteil: gegen Rückfluss gesichert



In trockenem Zustand, bedingt durch z. B. längere Nichtnutzung oder eine umgebende Fußbodenheizung, garantiert der mechanische Geruchsverschluss die dauerhafte Geruchsdichtheit

Primus blue



HL Barrierefreie Duschen – Montageanleitung HL540/541



1. Ablaufposition festlegen, Montageschablone in Richtung Abflussrohr auflegen und Löcher für die Bohrungen markieren.



2. Löcher bohren



3. Ablauf einsetzen, mittels Befestigungswinkeln an der Rohdecke fixieren und mit der Ablaufleitung verbinden.



4. Rohrgefälle über die Befestigungswinkel in der Höhe einstellen und waagrecht ausrichten.



5. Estrich einbringen und im Duschbereich mit einem Mindestgefälle von 2% ausbilden.



6. Nach dem Aushärten des Estrichs den herausstehenden Rohrstutzen estrichbündig mit einer Säge abschneiden.



7. Dichtmanschette in den Ablauf einstecken, Bauschutz umdrehen und wieder einsetzen.



8. Feuchtigkeitsabdichtung im gesamten Duschbereich sowie unter und ober der Dichtmanschette auftragen (Sandwichverfahren), alle Anschlussstellen mit bauseitigen Dichtbändern versehen.



9. Aufsatzrahmen mit Bauschutz in den Ablauf einsetzen, falls notwendig zur Höhenanpassung an die Fliesen abschneiden.



10. Aufsatzrahmen durch Drehen an das Fliesenbild anpassen (360° drehbar), Fliesen verlegen.



11. Bauschutz abnehmen und Edelstahlrost einsetzen.



12. Fertig

HL Barrierefreie Duschen – Montageanleitung HL542Prblue



1. Ablaufposition festlegen, Montageschablone in Richtung Abflussrohr auflegen und Löcher für die Bohrungen markieren.



2. Löcher Bohren und den Ablaufkörper mittels Befestigungswinkeln und Schrauben an die Rohdecke fixieren.



3. Ablaufkörper mit Ablaufleitung verbinden, Rohrgefälle über die Befestigungswinkel in der Höhe einstellen, Ablaufkörper gemäß Abb. 3 waagrecht ausrichten.



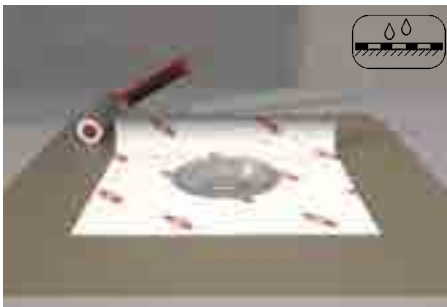
4. Fußbodenaufbau mit mindestens 2% Gefälle im Estrich herstellen.



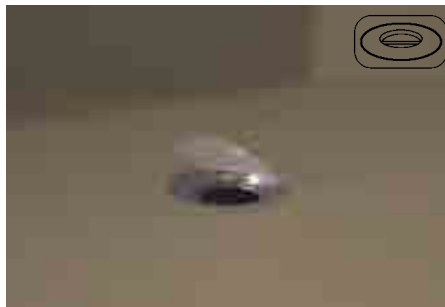
5. Nach dem Aushärten des Estrichs den herausstehenden Rohrstutzen estrichbündig mit einer Säge abschneiden.



6. Abdichtgarnitur in den Ablauf einsetzen.



7. Feuchtigkeitsabdichtung unter und ober der Abdichtgarnitur (Sandwichverfahren), sowie im gesamten Duschbereich auftragen. Alle Anschlussstellen mit bauseitigen Dichtbändern versehen.



8. Bauschutzfolie abziehen



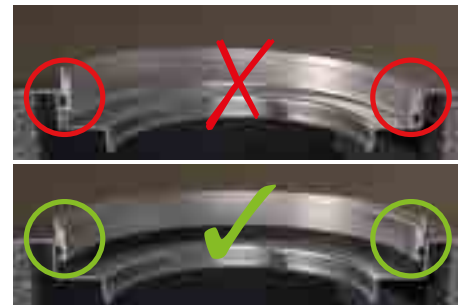
9. Abdichtungsschicht schließt an den Edelstahlflansch der Abdichtgarnitur gemäß Abb.9 ab.



10. Edelstahlaufsatzring mit O-Ring in die Abdichtgarnitur bis zum Anschlag einsetzen, höhe Aufsatzring beträgt 1 mm = Beschichtungstärke siehe Abb. 10.2



11. Der Edelstahlaufsatzring kann auch mit einem oder in Kombination mit mehreren Unterlegtringen auf die erforderliche Beschichtungshöhe angepasst werden. Die Höhenanpassung erfolgt in 1 mm Schritten. Der Verstellbereich liegt hier zwischen 1 - 7 mm.



12. Auf die richtige Auflage des Edelstahlaufsatzrings achten!

HL Barrierefreie Duschen – Montageanleitung HL542Prblue



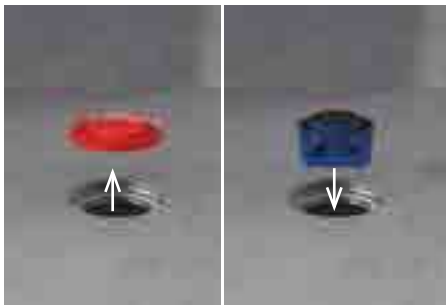
13. Edelstahlflansch reinigen und den Bauschutz einsetzen.



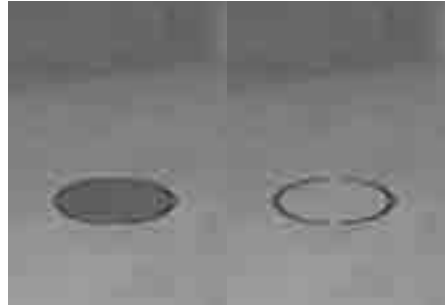
14. Beschichtung gemäß Herstellerangaben auftragen.



15. Bündiger Abschluss der Beschichtung mit dem Edelstahlaufsatzring.



16. Bauschutz entfernen und Primusblue Geruchsverschluss einsetzen.



17. Die Edelstahlkombiabdeckung kann wahlweise in Edelstahloptik oder beschichtet eingelegt werden.



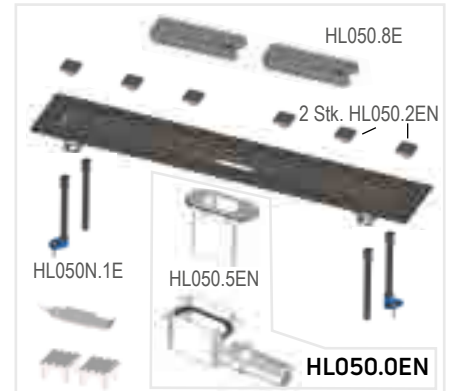
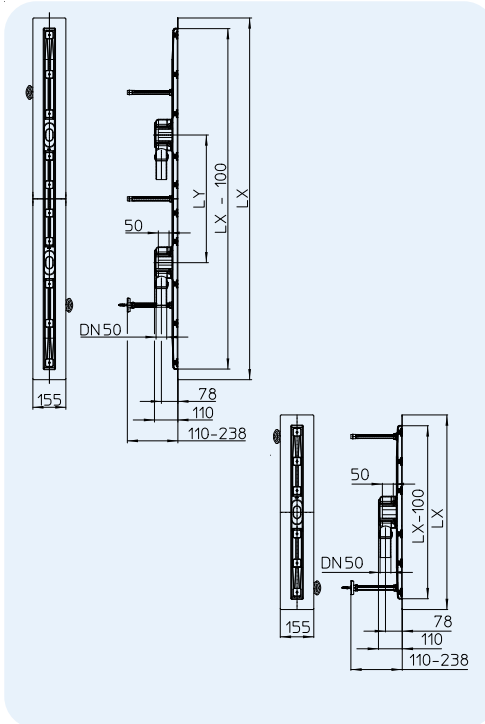
HL Barrierefreie Duschen – Produkte – Daten

HL50F.0 Edelstahl-Duschrinne zum Flächeneinbau, BAUHÖHE 110 MM !

Daten

Ablaufleistung	600 – 1300 mm Länge = 0,8 l/s 1400 – 2100 mm Länge = 1,4 l/s
Material	Edelstahl 1.4301/PP
Abgang	DN50 Kugelgelenksanschluss
Bauhöhe	mind. 110 mm
Norm	EN 1253
Sperrwasserhöhe	50 mm
Zusatzinformation	herausnehmbarer Geruchsverschlussseinsatz, mit 5 cm umlaufendem abgesandtem Anschlussflansch zur sicheren Aufnahme der Verbundabdichtung, rahmenlose Ausführung ermöglicht einen individuellen Abschluss des Fliesenbelages unabhängig von der Belagsdicke und eine Ablaufmöglichkeit von Leckwasser auf der Abdichtebene

Zusätzlich enthalten schallentkoppelte Stellfüße zur genauen Höhenpositionierung der Duschrinne, 2 Stk. Fliesenanschlagsprofile für einen genauen Abschluss des Bodenbelages an die Duschrinne, 2 Stk. Rahmenklemmstücke

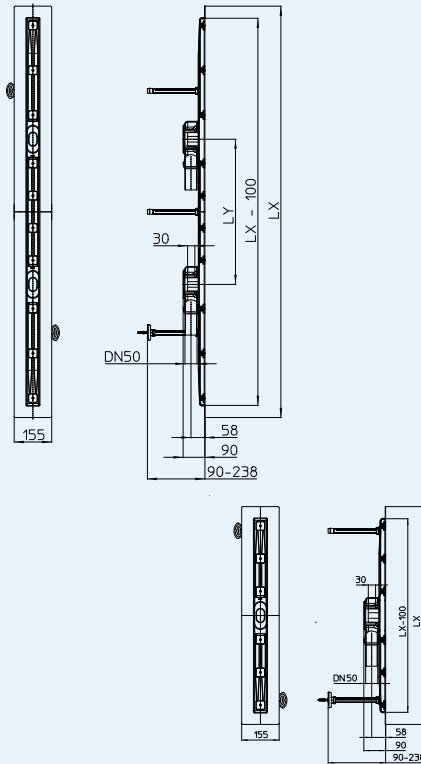


Bei keramischen Bodenbelägen wird ein bauseitig individuelles Abschlussprofil für einen passgenauen Übergang zur Duschrinne empfohlen.

HL-Nr.	Material	Dimension	Länge LX	Länge LY	Ablaufleistung	Gewicht	EAN	Stk./Verp.
HL50F.0/60	Edelstahl	DN50	600 mm		0,8l/s	2261 g	+024599	1
HL50F.0/70	Edelstahl	DN50	700 mm		0,8l/s	2488 g	+024612	1
HL50F.0/80	Edelstahl	DN50	800 mm		0,8l/s	2729 g	+024636	1
HL50F.0/90	Edelstahl	DN50	900 mm		0,8l/s	2937 g	+024650	1
HL50F.0/90.2	Edelstahl	2 x DN50	900 mm	200 mm	1,4l/s	3194 g	+032433	1
HL50F.0/100	Edelstahl	DN50	1000 mm		0,8l/s	3224 g	+024674	1
HL50F.0/100.2	Edelstahl	2 x DN50	1000 mm	300 mm	1,4l/s	3480 g	+032440	1
HL50F.0/110	Edelstahl	DN50	1100 mm		0,8l/s	3525 g	+024698	1
HL50F.0/110.2	Edelstahl	2 x DN50	1100 mm	300 mm	1,4l/s	3782 g	+032457	1
HL50F.0/120	Edelstahl	DN50	1200 mm		0,8l/s	3760 g	+024711	1
HL50F.0/120.2	Edelstahl	2 x DN50	1200 mm	400 mm	1,4l/s	4017 g	+032464	1
HL50F.0/130	Edelstahl	DN50	1300 mm		0,8l/s	3966 g	+024735	1
HL50F.0/130.2	Edelstahl	2 x DN50	1300 mm	400 mm	1,4l/s	4150 g	+032471	1
HL50F.0/140	Edelstahl	2 x DN50	1400 mm	500 mm	1,4l/s	5840 g	+030545	1
HL50F.0/150	Edelstahl	2 x DN50	1500 mm	500 mm	1,4l/s	6120 g	+030569	1
HL50F.0/160	Edelstahl	2 x DN50	1600 mm	600 mm	1,4l/s	6260 g	+030583	1
HL50F.0/170	Edelstahl	2 x DN50	1700 mm	600 mm	1,4l/s	6600 g	+030606	1
HL50F.0/180	Edelstahl	2 x DN50	1800 mm	700 mm	1,4l/s	6820 g	+030620	1
HL50F.0/190	Edelstahl	2 x DN50	1900 mm	700 mm	1,4l/s	7060 g	+030644	1
HL50F.0/200	Edelstahl	2 x DN50	2000 mm	800 mm	1,4l/s	7240 g	+030668	1
HL50F.0/210	Edelstahl	2 x DN50	2100 mm	800 mm	1,4l/s	7560 g	+030682	1

HL50FF.0 Edelstahl-Duschrinne zum Flächeneinbau (flach), BAUHÖHE 90 MM !
Daten

Ablaufleistung	600 – 1300 mm Länge = 0,7 l/s 1400 – 2100 mm Länge = 1,2 l/s
Material	Edelstahl 1.4301/PP
Abgang	DN50 Kugelgelenksanschluss
Bauhöhe	90 mm
Sperrwasserhöhe	30 mm
Zusatzinformation	herausnehmbarer Geruchsverschluss-einsatz, mit 5 cm umlaufendem abgesandtem Anschlussflansch zur sicheren Aufnahme der Verbundabdichtung, rahmenlose Ausführung ermöglicht einen individuellen Abschluss des Fliesenbelages unabhängig von der Belagsdicke und eine Ablaufmöglichkeit von Leckwasser auf der Abdichtebene
Zusätzlich enthalten	schallentkoppelte Stellfüße zur genauen Höhenpositionierung der Duschrinne, 2 Stk. Fliesenanschlagsprofile für einen genauen Abschluss des Bodenbelages an die Duschrinne, 2 Stk. Rahmenklemmstücke



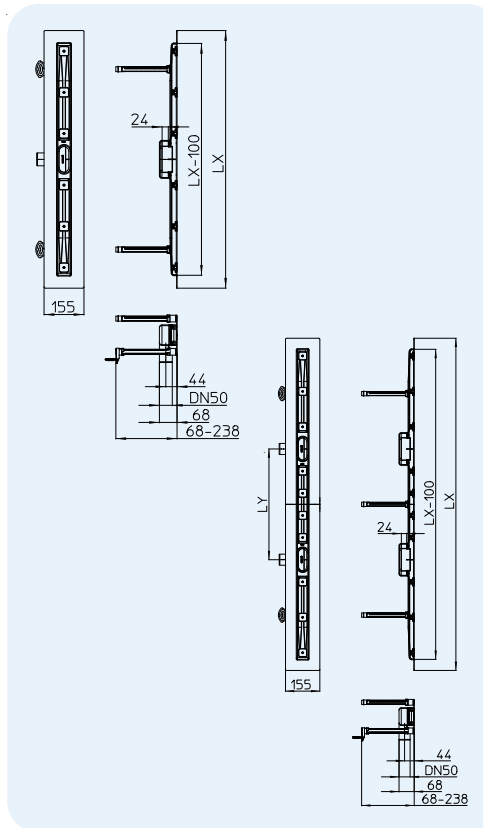
Bei keramischen Bodenbelägen wird ein bauseitig individuelles Abschlussprofil für einen passgenauen Übergang zur Duschrinne empfohlen.

HL-Nr.	Material	Dimension	Länge LX	Länge LY	Ablaufleistung	Gewicht	EAN	Stk./Verp.
HL50FF.0/60	Edelstahl	DN50	600 mm		0,7l/s	2261 g	+029761	1
HL50FF.0/70	Edelstahl	DN50	700 mm		0,7l/s	2488 g	+029778	1
HL50FF.0/80	Edelstahl	DN50	800 mm		0,7l/s	2729 g	+029785	1
HL50FF.0/90	Edelstahl	DN50	900 mm		0,7l/s	2937 g	+029792	1
HL50FF.0/90.2	Edelstahl	2 x DN50	900 mm	200 mm	1,2l/s	3135 g	+035717	1
HL50FF.0/100	Edelstahl	DN50	1000 mm		0,7l/s	3224 g	+024834	1
HL50FF.0/100.2	Edelstahl	2 x DN50	1000 mm	300 mm	1,2l/s	3422 g	+035724	1
HL50FF.0/110	Edelstahl	DN50	1100 mm		0,7l/s	3525 g	+024858	1
HL50FF.0/110.2	Edelstahl	2 x DN50	1100 mm	300 mm	1,2l/s	3723 g	+035731	1
HL50FF.0/120	Edelstahl	DN50	1200 mm		0,7l/s	3760 g	+024872	1
HL50FF.0/120.2	Edelstahl	2 x DN50	1200 mm	400 mm	1,2l/s	3958 g	+035748	1
HL50FF.0/130	Edelstahl	DN50	1300 mm		0,7l/s	3966 g	+024896	1
HL50FF.0/130.2	Edelstahl	2 x DN50	1300 mm	400 mm	1,2l/s	4164 g	+035755	1
HL50FF.0/140	Edelstahl	2 x DN50	1400 mm	500 mm	1,2l/s	5840 g	+033362	1
HL50FF.0/150	Edelstahl	2 x DN50	1500 mm	500 mm	1,2l/s	6120 g	+033379	1
HL50FF.0/160	Edelstahl	2 x DN50	1600 mm	600 mm	1,2l/s	6260 g	+033386	1
HL50FF.0/170	Edelstahl	2 x DN50	1700 mm	600 mm	1,2l/s	6600 g	+033393	1
HL50FF.0/180	Edelstahl	2 x DN50	1800 mm	700 mm	1,2l/s	6820 g	+033409	1
HL50FF.0/190	Edelstahl	2 x DN50	1900 mm	700 mm	1,2l/s	7060 g	+033416	1
HL50FF.0/200	Edelstahl	2 x DN50	2000 mm	800 mm	1,2l/s	7240 g	+033423	1
HL50FF.0/210	Edelstahl	2 x DN50	2100 mm	800 mm	1,2l/s	7560 g	+033430	1

HL50FU.0 Edeldstahlduschrinne zum Flächeneinbau (ultra flach), BAUHÖHE 68 MM !
Daten

Ablaufleistung	600 - 1300 mm Länge = 0,46 l/s 1400 - 2100 mm Länge = 0,82 l/s
Material	Edelstahl 1.4301/PP
Abgang	DN50
Bauhöhe	68 mm
Norm	EN 1253
Sperrwasserhöhe	24 mm
Zusatzinformation	herausnehmbarer Geruchsverschluss-einsatz, mit 5 cm umlaufendem abgesandertem Anschlussflansch zur sicheren Aufnahme der Verbundabdichtung, rahmenlose Ausführung ermöglicht einen individuellen Abschluss des Fliesenbelages unabhängig von der Belagsdicke und eine Ablaufmöglichkeit von Leckwasser auf der Abdichtebene

Zusätzlich enthalten schallentkoppelte Stellfüße zur genauen Höhenpositionierung der Duschrinne, 2 Stk. Fliesenanschlagsprofile für einen genauen Abschluss des Bodenbelages an die Duschrinne, 2 Stk. Rahmenklemmstücke

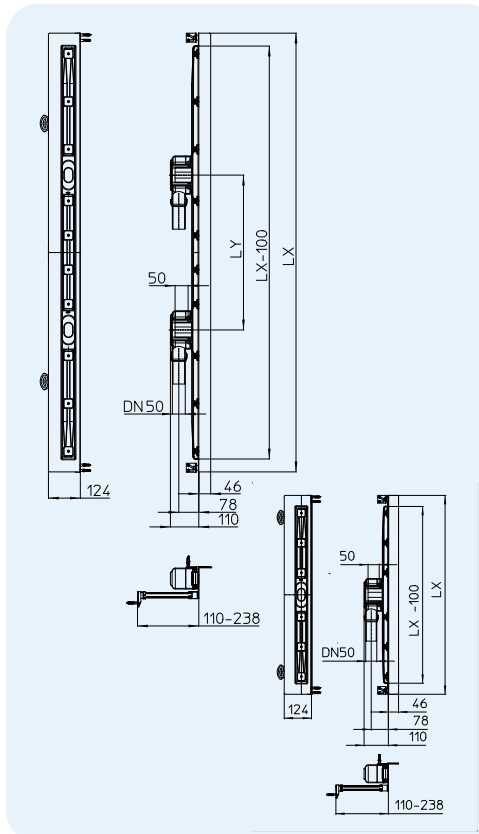


Bei keramischen Bodenbelägen wird ein bauseitig individuelles Abschlussprofil für einen passgenauen Übergang zur Duschrinne empfohlen.

HL-Nr.	Material	Dimension	Länge LX	Länge LY	Ablaufleistung	Gewicht	EAN	Stk./Verp.
HL50FU.0/60	Edelstahl	DN50	600 mm		0,46 l/s	2261 g	+033904	1
HL50FU.0/70	Edelstahl	DN50	700 mm		0,46 l/s	2488 g	+033911	1
HL50FU.0/80	Edelstahl	DN50	800 mm		0,46 l/s	2729 g	+033928	1
HL50FU.0/90	Edelstahl	DN50	900 mm		0,46 l/s	2937 g	+033935	1
HL50FU.0/90.2	Edelstahl	2 x DN50	900 mm	200 mm	0,82 l/s	3194 g	+035762	1
HL50FU.0/100	Edelstahl	DN50	1000 mm		0,46 l/s	3224 g	+033942	1
HL50FU.0/100.2	Edelstahl	2 x DN50	1000 mm	300 mm	0,82 l/s	3481 g	+035779	1
HL50FU.0/110	Edelstahl	DN50	1100 mm		0,46 l/s	3525 g	+033959	1
HL50FU.0/110.2	Edelstahl	2 x DN50	1100 mm	300 mm	0,82 l/s	3782 g	+035786	1
HL50FU.0/120	Edelstahl	DN50	1200 mm		0,46 l/s	3760 g	+033980	1
HL50FU.0/120.2	Edelstahl	2 x DN50	1200 mm	400 mm	0,82 l/s	4017 g	+035793	1
HL50FU.0/130	Edelstahl	DN50	1300 mm		0,46 l/s	3966 g	+033997	1
HL50FU.0/130.2	Edelstahl	2 x DN50	1300 mm	400 mm	0,82 l/s	4140 g	+035809	1
HL50FU.0/140	Edelstahl	2 x DN50	1400 mm	500 mm	0,82 l/s	5840 g	+034000	1
HL50FU.0/150	Edelstahl	2 x DN50	1500 mm	500 mm	0,82 l/s	6120 g	+034017	1
HL50FU.0/160	Edelstahl	2 x DN50	1600 mm	600 mm	0,82 l/s	6260 g	+034024	1
HL50FU.0/170	Edelstahl	2 x DN50	1700 mm	600 mm	0,82 l/s	6600 g	+034031	1
HL50FU.0/180	Edelstahl	2 x DN50	1800 mm	700 mm	0,82 l/s	6820 g	+034048	1
HL50FU.0/190	Edelstahl	2 x DN50	1900 mm	700 mm	0,82 l/s	7060 g	+034055	1
HL50FU.0/200	Edelstahl	2 x DN50	2000 mm	800 mm	0,82 l/s	7240 g	+034062	1
HL50FU.0/210	Edelstahl	2 x DN50	2100 mm	800 mm	0,82 l/s	7560 g	+034079	1

HL50W.0 Edelstahl-Duschrinne zum Einbau an der Wand, BAUHÖHE 110 MM!
Daten

Ablaufleistung	600 – 1300 mm Länge = 0,8 l/s 1400 – 2100 mm Länge = 1,4 l/s
Material	Edelstahl 1.4301/PP
Abgang	DN50 Kugelgelenksanschluss
Bauhöhe	110 mm
Norm	EN 1253
Sperrwasserhöhe	50 mm
Zusatzinformation	herausnehmbarer Geruchsverschluss-einsatz, mit hinterer Aufkantung und abgedemtem Anschlussflansch zur sicheren Aufnahme der Verbundabdichtung, rahmenlose Ausführung ermöglicht einen individuellen Abschluss des Fliesenbelages unabhängig von der Belagsdicke und eine Ablaufmöglichkeit von Leckwasser auf der Abdichtebene
Zusätzlich enthalten	schallentkoppelte Stellfüße zur genauen Höhenpositionierung der Duschrinne, Butylband zur dichten Anbindung an die Wand, Schallentkoppelungsband zur Wand, 2 Stk. Fliesenanschlagsprofile für einen genauen Abschluss des Bodenbelages an die Duschrinne, 2 Stk. Rahmenklemmstücke



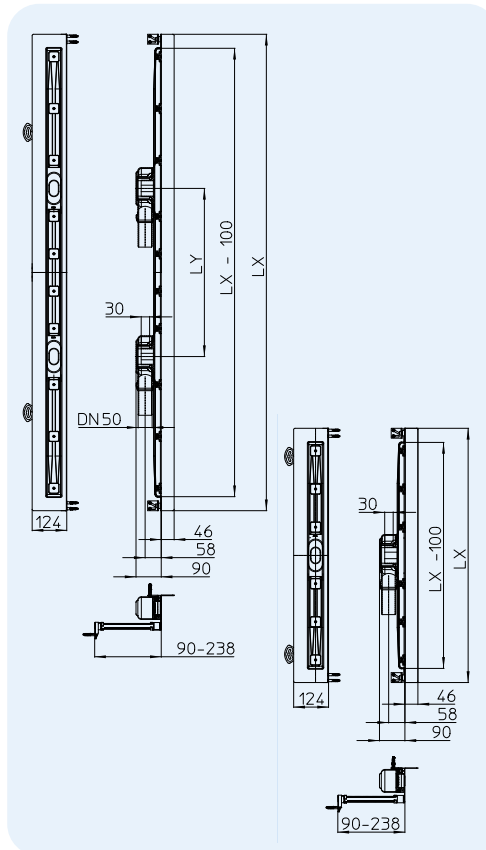
Bei keramischen Bodenbelägen wird ein bauseitig individuelles Abschlussprofil für einen passgenauen Übergang zur Duschrinne empfohlen.

HL-Nr.	Material	Dimension	Länge LX	Länge LY	Ablaufleistung	Gewicht	EAN	Stk./Verp.
HL50W.0/60	Edelstahl	DN50	600 mm		0,8/l/s	2409 g	+024759	1
HL50W.0/70	Edelstahl	DN50	700 mm		0,8/l/s	2655 g	+024773	1
HL50W.0/80	Edelstahl	DN50	800 mm		0,8/l/s	2965 g	+024797	1
HL50W.0/90	Edelstahl	DN50	900 mm		0,8/l/s	3248 g	+024810	1
HL50W.0/90.2	Edelstahl	2 x DN50	900 mm	200 mm	1,4 l/s		+032495	1
HL50W.0/100	Edelstahl	DN50	1000 mm		0,8/l/s	3462 g	+024834	1
HL50W.0/100.2	Edelstahl	2 x DN50	1000 mm	300 mm	1,4 l/s		+032488	1
HL50W.0/110	Edelstahl	DN50	1100 mm		0,8/l/s	3769 g	+024858	1
HL50W.0/110.2	Edelstahl	2 x DN50	1100 mm	300 mm	1,4 l/s		+032501	1
HL50W.0/120	Edelstahl	DN50	1200 mm		0,8/l/s	4082 g	+024872	1
HL50W.0/120.2	Edelstahl	2 x DN50	1200 mm	400 mm	1,4 l/s		+032518	1
HL50W.0/130	Edelstahl	DN50	1300 mm		0,8/l/s	4283 g	+024896	1
HL50W.0/130.2	Edelstahl	2 x DN50	1300 mm	400 mm	1,4 l/s		+032525	1
HL50W.0/140	Edelstahl	DN50	1400 mm	500 mm	1,4/l/s	6200 g	+030385	1
HL50W.0/150	Edelstahl	DN50	1500 mm	500 mm	1,4/l/s	6480 g	+030408	1
HL50W.0/160	Edelstahl	DN50	1600 mm	600 mm	1,4/l/s	6780 g	+030422	1
HL50W.0/170	Edelstahl	DN50	1700 mm	600 mm	1,4/l/s	6960 g	+030446	1
HL50W.0/180	Edelstahl	DN50	1800 mm	700 mm	1,4/l/s	7200 g	+030460	1
HL50W.0/190	Edelstahl	DN50	1900 mm	700 mm	1,4/l/s	7450 g	+030484	1
HL50W.0/200	Edelstahl	DN50	2000 mm	800 mm	1,4/l/s	7920 g	+030507	1
HL50W.0/210	Edelstahl	DN50	2100 mm	800 mm	1,4/l/s	8020 g	+030521	1

HL50WF.0 Edelstahl-Duschrinne zum Einbau an der Wand (flache Ausführung), BAUHÖHE 90 MM !
Daten

Ablaufleistung	600 – 1300 mm Länge = 0,7 l/s 1400 – 2100 mm Länge = 1,2 l/s
Material	Edelstahl 1.4301/PP
Abgang	DN50 Kugelgelenksanschluss
Bauhöhe	90 mm!
Sperrwasserhöhe	30 mm
Zusatzinformation	herausnehmbarer Geruchsverschluss-einsatz, mit hinterer Aufkantung und abgesandetem Anschlussflansch zur sicheren Aufnahme der Verbundabdichtung, rahmenlose Ausführung ermöglicht einen individuellen Abschluss des Fliesenbelages unabhängig von der Belagsdicke und eine Ablaufmöglichkeit von Leckwasser auf der Abdichtebene

Zusätzlich enthalten schallentkoppelte Stellfüße zur genauen Höhenpositionierung der Duschrinne, Butylband zur dichten Anbindung an die Wand, Schallentkoppelungsband zur Wand, 2 Stk. Fliesenanschlagsprofile für einen genauen Abschluss des Bodenbelages an die Duschrinne, 2 Stk. Rahmenklemmstücke



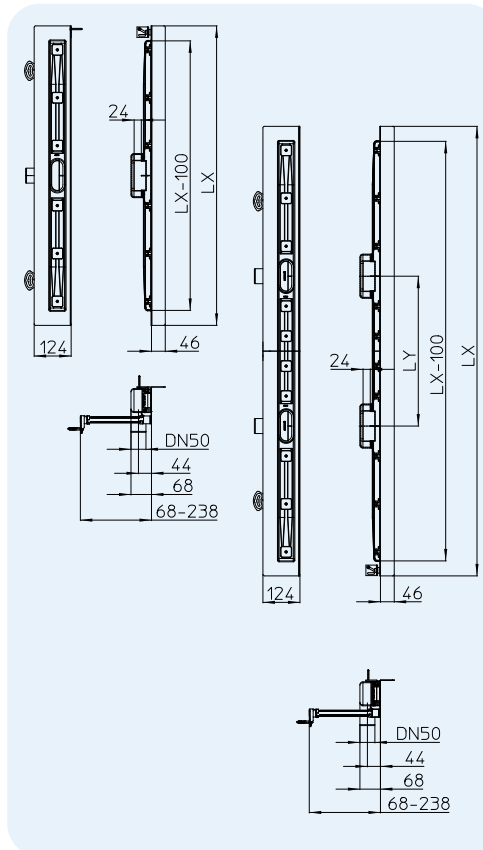
Bei keramischen Bodenbelägen wird ein bauseitig individuelles Abschlussprofil für einen passgenauen Übergang zur Duschrinne empfohlen.

HL-Nr.	Material	Dimension	Länge LX	Länge LY	Ablaufleistung	Gewicht	EAN	Stk./Verp.
HL50WF.0/60	Edelstahl	DN50	600 mm		0,7 l/s	2409 g	+029716	1
HL50WF.0/70	Edelstahl	DN50	700 mm		0,7 l/s	2655 g	+029723	1
HL50WF.0/80	Edelstahl	DN50	800 mm		0,7 l/s	2965 g	+029587	1
HL50WF.0/90	Edelstahl	DN50	900 mm		0,7 l/s	3248 g	+029594	1
HL50WF.0/90.2	Edelstahl	2 x DN50	900 mm	200 mm	1,2 l/s		+035663	1
HL50WF.0/100	Edelstahl	DN50	1000 mm		0,7 l/s	3462 g	+029730	1
HL50WF.0/100.2	Edelstahl	2 x DN50	1000 mm	300 mm	1,2 l/s		+035670	1
HL50WF.0/110	Edelstahl	DN50	1100 mm		0,7 l/s	3769 g	+029747	1
HL50WF.0/110.2	Edelstahl	2 x DN50	1100 mm	300 mm	1,2 l/s		+035687	1
HL50WF.0/120	Edelstahl	DN50	1200 mm		0,7 l/s	4082 g	+029754	1
HL50WF.0/120.2	Edelstahl	2 x DN50	1200 mm	400 mm	1,2 l/s		+035694	1
HL50WF.0/130	Edelstahl	DN50	1300 mm		0,7 l/s	4283 g	+029709	1
HL50WF.0/130.2	Edelstahl	2 x DN50	1300 mm	400 mm	1,2 l/s		+035700	1
HL50WF.0/140	Edelstahl	DN50	1400 mm	500 mm	1,2 l/s	6200 g	+033447	1
HL50WF.0/150	Edelstahl	DN50	1500 mm	500 mm	1,2 l/s	6480 g	+033454	1
HL50WF.0/160	Edelstahl	DN50	1600 mm	600 mm	1,2 l/s	6780 g	+033461	1
HL50WF.0/170	Edelstahl	DN50	1700 mm	600 mm	1,2 l/s	6960 g	+033478	1
HL50WF.0/180	Edelstahl	DN50	1800 mm	700 mm	1,2 l/s	7200 g	+033485	1
HL50WF.0/190	Edelstahl	DN50	1900 mm	700 mm	1,2 l/s	7450 g	+033492	1
HL50WF.0/200	Edelstahl	DN50	2000 mm	800 mm	1,2 l/s	7920 g	+033508	1
HL50WF.0/210	Edelstahl	DN50	2100 mm	800 mm	1,2 l/s	8020 g	+033515	1

HL50WU.0 Edelstahl-Duschrinne zum Einbau an der Wand (ultra flach), BAUHÖHE 68 MM !
Daten

Ablaufleistung	600 - 1300 mm Länge = 0,46 l/s 1400 - 2100 mm Länge = 0,82 l/s
Material	Edelstahl 1.4301/PP
Abgang	DN50
Bauhöhe	68 mm
Sperrwasserhöhe	24 mm
Zusatzinformation	herausnehmbarer Geruchsverschlussinsatz, mit hinterer Aufkantung und abgesandtem Anschlussflansch zur sicheren Aufnahme der Verbundabdichtung, rahmenlose Ausführung ermöglicht einen individuellen Abschluss des Fliesenbelages unabhängig von der Belagsdicke und eine Ablaufmöglichkeit von Leckwasser auf der Abdichtebene

Zusätzlich enthalten schallentkoppelte Stellfüße zur genauen Höhenpositionierung der Duschrinne, Butylband zur dichten Anbindung an die Wand, Schal-entkoppelungsband zur Wand, 2Stk. Fliesenanschlagsprofile für einen genauen Abschluss des Bodenbelages an die Duschrinne, 2Stk. Rahmenklemmstücke



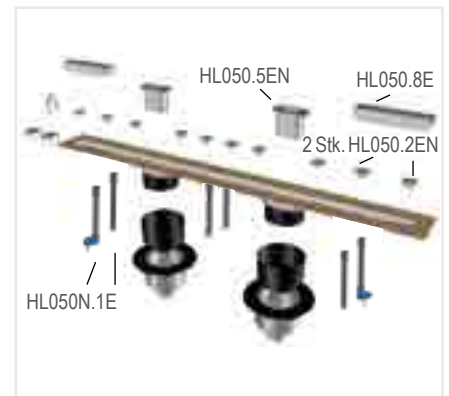
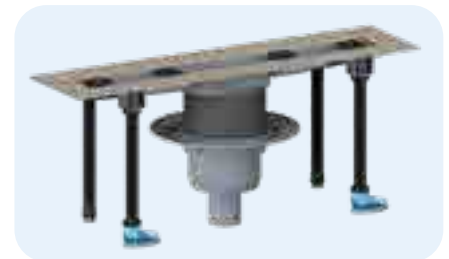
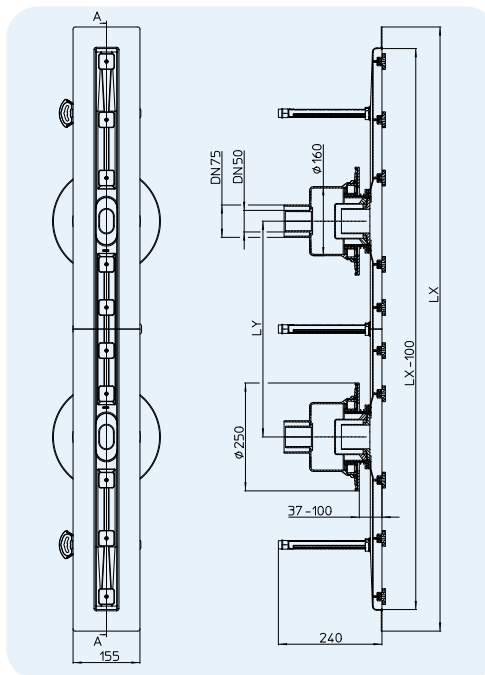
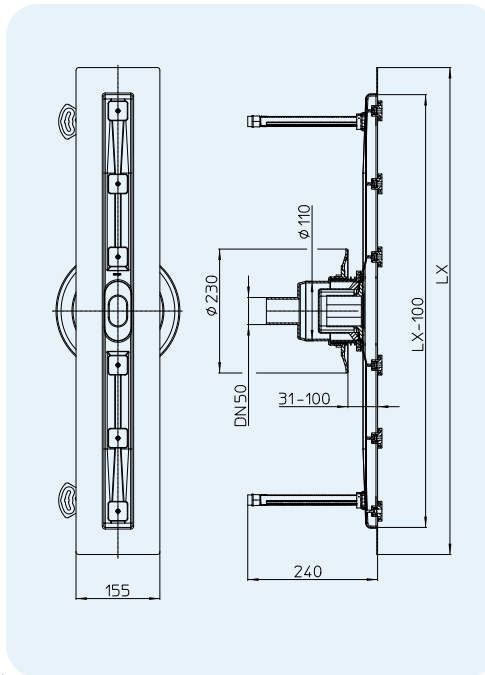
Bei keramischen Bodenbelägen wird ein bauseitig individuelles Abschlussprofil für einen passgenauen Übergang zur Duschrinne empfohlen.

HL-Nr.	Material	Dimension	Länge LX	Länge LY	Ablaufleistung	Gewicht	EAN	Stk./Verp.
HL50WU.0/60	Edelstahl	DN50	600 mm		0,46 l/s	2409 g		1
HL50WU.0/70	Edelstahl	DN50	700 mm		0,46 l/s	2655 g		1
HL50WU.0/80	Edelstahl	DN50	800 mm		0,46 l/s	2965 g		1
HL50WU.0/90	Edelstahl	DN50	900 mm		0,46 l/s	3248 g		1
HL50WU.0/90.2	Edelstahl	2 x DN50	900 mm	200 mm	0,82 l/s			1
HL50WU.0/100	Edelstahl	DN50	1000 mm		0,46 l/s	3462 g		1
HL50WU.0/100.2	Edelstahl	2 x DN50	1000 mm	300 mm	0,82 l/s			1
HL50WU.0/110	Edelstahl	DN50	1100 mm		0,46 l/s	3769 g		1
HL50WU.0/110.2	Edelstahl	2 x DN50	1100 mm	300 mm	0,82 l/s			1
HL50WU.0/120	Edelstahl	DN50	1200 mm		0,46 l/s	4082 g		1
HL50WU.0/120.2	Edelstahl	2 x DN50	1200 mm	400 mm	0,82 l/s			1
HL50WU.0/130	Edelstahl	DN50	1300 mm		0,46 l/s	4283 g		1
HL50WU.0/130.2	Edelstahl	2 x DN50	1300 mm	400 mm	0,82 l/s			1
HL50WU.0/140	Edelstahl	DN50	1400 mm	500 mm	0,82 l/s	6200 g		1
HL50WU.0/150	Edelstahl	DN50	1500 mm	500 mm	0,82 l/s	6480 g		1
HL50WU.0/160	Edelstahl	DN50	1600 mm	600 mm	0,82 l/s	6780 g		1
HL50WU.0/170	Edelstahl	DN50	1700 mm	600 mm	0,82 l/s	6960 g		1
HL50WU.0/180	Edelstahl	DN50	1800 mm	700 mm	0,82 l/s	7200 g		1
HL50WU.0/190	Edelstahl	DN50	1900 mm	700 mm	0,82 l/s	7450 g		1
HL50WU.0/200	Edelstahl	DN50	2000 mm	800 mm	0,82 l/s	7920 g		1
HL50WU.0/210	Edelstahl	DN50	2100 mm	800 mm	0,82 l/s	8020 g		1

HL50FV.0 Edelstahl-Duschrinne zum Flächeneinbau mit senkrechtem Abgang
Daten

Ablaufleistung	600 - 1300 mm Länge = 0,8 l/s 1400 - 2100 mm Länge = 1,4 l/s
Material	Edelstahl 1.4301/PP
Abgang	DN50 senkrecht
Bauhöhe	Siehe tech. Zeichnung
Norm	EN 1253
Sperrwasserhöhe	50 mm
Zusatzinformation	Herausnehmbarer Geruchsverschlussinsert, mit 5 cm umlaufendem, abgesandertem Anschlussflansch zur sicheren Aufnahme der Verbundabdichtung; rahmenlose Ausführung ermöglicht einen individuellen Abschluss des Fliesenbelages unabhängig von der Belagsdicke und eine Ablaufmöglichkeit von Leckwasser auf der Abdichtebene.

Zusätzlich enthalten Schallentkoppelte Stellfüße zur genauen Höhenpositionierung der Duschrinne, 2 Stk. Fliesenanschlagsprofile für einen genauen Abschluss des Bodenbelages an die Duschrinne, 2Stk. Rahmenklemmstücke



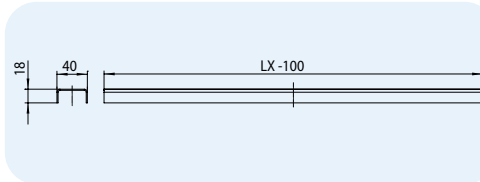
Bei keramischen Bodenbelägen wird ein bauseitig individuelles Abschlussprofil für einen passgenauen Übergang zur Duschrinne empfohlen.

HL-Nr:	Material	Dimension	Länge LX	Länge LY	Ablaufleistung	Gewicht	EAN	Stk./Verp.
50FV.0/60	Edelstahl	DN50	600 mm		0,8 l/s	3760 g	+03792	1
50FV.0/70	Edelstahl	DN50	700 mm		0,8 l/s	3840 g	+03777	1
50FV.0/80	Edelstahl	DN50	800 mm		0,8 l/s	4060 g	+03793	1
50FV.0/90	Edelstahl	DN50	900 mm		0,8 l/s	4100 g	+03773	1
50FV.0/100	Edelstahl	DN50	1000 mm		0,8 l/s	4850 g	+03794	1
50FV.0/110	Edelstahl	DN50	1100 mm		0,8 l/s	5010 g	+03795	1
50FV.0/120	Edelstahl	DN50	1200 mm		0,8 l/s	5210 g	+03796	1
50FV.0/130	Edelstahl	DN50	1300 mm		0,8 l/s	5280 g	+03797	1
50FV.0/140	Edelstahl	DN50	1400 mm	500 mm	1,4 l/s	8250 g	+03798	1
50FV.0/150	Edelstahl	DN50	1500 mm	500 mm	1,4 l/s	8500 g	+03799	1
50FV.0/160	Edelstahl	DN50	1600 mm	600 mm	1,4 l/s	8650 g	+03800	1
50FV.0/170	Edelstahl	DN50	1700 mm	600 mm	1,4 l/s	8900 g	+03801	1
50FV.0/180	Edelstahl	DN50	1800 mm	700 mm	1,4 l/s	9130 g	+03802	1
50FV.0/190	Edelstahl	DN50	1900 mm	700 mm	1,4 l/s	9380 g	+03803	1
50FV.0/200	Edelstahl	DN50	2000 mm	800 mm	1,4 l/s	9620 g	+03804	1
50FV.0/210	Edelstahl	DN50	2100 mm	800 mm	1,4 l/s	9870 g	+03805	1

HL050S Edelstahlabdeckung „Standard“ zu Duschrinnen

Daten

Material	Edelstahl 1.4301
Bauhöhe	geeignet für Bodenbeläge von 2 – 16 mm inkl. Kleber
Belastungsklasse	K3 (300 kg)

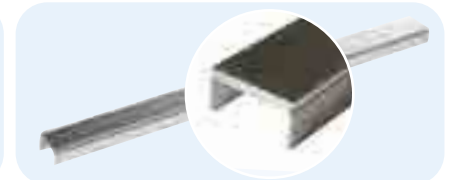
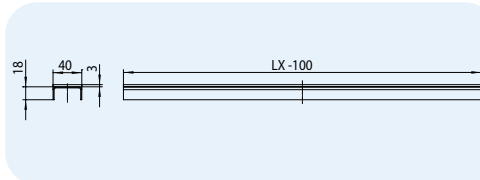


HL-Nr.	Material	Länge LX -100	Gewicht	EAN	Stk./Verp.	HL-Nr.	Material	Länge LX -100	Gewicht	EAN	Stk./Verp.
050S/60	Edelstahl	500 mm	410 g	+024919	1	050S/140	Edelstahl	1300 mm	1074 g	+029891	1
050S/70	Edelstahl	600 mm	490 g	+024933	1	050S/150	Edelstahl	1400 mm	1156 g	+029914	1
050S/80	Edelstahl	700 mm	583 g	+024957	1	050S/160	Edelstahl	1500 mm	1238 g	+029938	1
050S/90	Edelstahl	800 mm	672 g	+024971	1	050S/170	Edelstahl	1600 mm	1320 g	+029952	1
050S/100	Edelstahl	900 mm	746 g	+024995	1	050S/180	Edelstahl	1700 mm	1402 g	+029976	1
050S/110	Edelstahl	1000 mm	830 g	+025015	1	050S/190	Edelstahl	1800 mm	1484 g	+029990	1
050S/120	Edelstahl	1100 mm	900 g	+025039	1	050S/200	Edelstahl	1900 mm	1566 g	+030026	1
050S/130	Edelstahl	1200 mm	992 g	+025053	1	050S/210	Edelstahl	2000 mm	1648 g	+030040	1

HL050D Edelstahlabdeckung „Design“ zu Duschrinnen

Daten

Material	Edelstahl 1.4301 matt gebürstet
Bauhöhe	geeignet für Bodenbeläge von 5 – 19 mm inkl. Kleber
Belastungsklasse	K3 (300 kg)

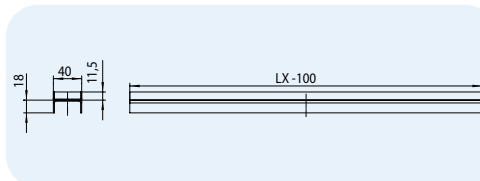


HL-Nr.	Material	Länge LX -100	Gewicht	EAN	Stk./Verp.	HL-Nr.	Material	Länge LX -100	Gewicht	EAN	Stk./Verp.
050D/60	Edelstahl	500 mm	872 g	+025077	1	050D/140	Edelstahl	1300 mm	2322 g	+603007	1
050D/70	Edelstahl	600 mm	1041 g	+025091	1	050D/150	Edelstahl	1400 mm	2528 g	+603009	1
050D/80	Edelstahl	700 mm	1260 g	+025114	1	050D/160	Edelstahl	1500 mm	2734 g	+603011	1
050D/90	Edelstahl	800 mm	1395 g	+025138	1	050D/170	Edelstahl	1600 mm	2940 g	+603013	1
050D/100	Edelstahl	900 mm	1550 g	+025152	1	050D/180	Edelstahl	1700 mm	3146 g	+603015	1
050D/110	Edelstahl	1000 mm	1757 g	+025176	1	050D/190	Edelstahl	1800 mm	3352 g	+603017	1
050D/120	Edelstahl	1100 mm	1954 g	+025190	1	050D/200	Edelstahl	1900 mm	3558 g	+603019	1
050D/130	Edelstahl	1200 mm	2116 g	+025213	1	050D/210	Edelstahl	2000 mm	3764 g	+603021	1

HL050I Edelstahlabdeckung „Individuell“ zu Duschrinnen

Daten

Material	Edelstahl 1.4301 matt gebürstet
Bauhöhe	geeignet für Bodenbeläge von 16 – 30 mm inkl. Kleber
Belastungsklasse	K3 (300 kg)
Zusatzinformation	zur Aufnahme von individuellen Bodenbelägen



HL-Nr.	Material	Länge LX -100	Gewicht	EAN	Stk./Verp.	HL-Nr.	Material	Länge LX -100	Gewicht	EAN	Stk./Verp.
050I/60	Edelstahl	500 mm	766 g	+025237	1	050I/140	Edelstahl	1300 mm	2003 g	+030224	1
050I/70	Edelstahl	600 mm	914 g	+025251	1	050I/150	Edelstahl	1400 mm	2151 g	+030248	1
050I/80	Edelstahl	700 mm	1060 g	+025275	1	050I/160	Edelstahl	1500 mm	2299 g	+030262	1
050I/90	Edelstahl	800 mm	1213 g	+025299	1	050I/170	Edelstahl	1600 mm	2447 g	+030286	1
050I/100	Edelstahl	900 mm	1412 g	+025312	1	050I/180	Edelstahl	1700 mm	2595 g	+030309	1
050I/110	Edelstahl	1000 mm	1488 g	+025336	1	050I/190	Edelstahl	1800 mm	2743 g	+030323	1
050I/120	Edelstahl	1100 mm	1723 g	+025350	1	050I/200	Edelstahl	1900 mm	2891 g	+030347	1
050I/130	Edelstahl	1200 mm	1855 g	+025374	1	050I/210	Edelstahl	2000 mm	3039 g	+030361	1

HL050.3EN Justierschrauben lang zu Duschrinnen

Daten

Material	PP
Empfohlen	zur Montage/Höhenverstellung von Duschrinnenabdeckungen in Bodenbelägen mit größerer Stärke, z. B. Naturstein

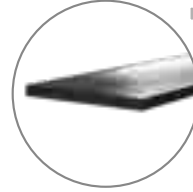


Duschrinne	Benötigte Menge Sets	Verwendete Abdeckung	Höhenverstellbarkeit
60 – 70 cm	2	Standard	15 – 29 mm
80 – 110 cm	3		
120 – 130 cm	4	Design	18 – 32 mm
140 – 180 cm	5		
190 – 210 cm	6	Individuell	29 – 43 mm

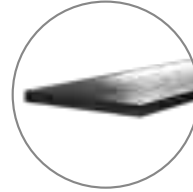
HL-Nr.	Material	Gewicht	EAN	Stk./Verp.
050.3EN	PP	296 g	+025862	1

HL53 - Systemfamilie

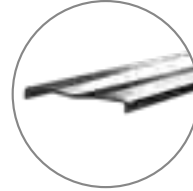
Design Abdeckung HL053M Edelstahl **matt** massiv
Länge = von 80 cm - 150 cm



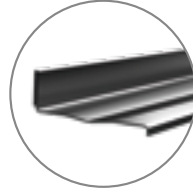
Design Abdeckung HL053P Edelstahl **poliert** massiv
Länge = von 80 cm - 150 cm



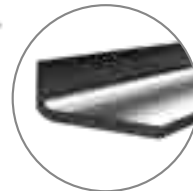
Standard Abdeckung HL053S Edelstahl **matt**
Länge = 90, 100 oder 120 cm



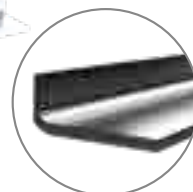
„Wall“ Standard Abdeckung HL053WS Edelstahl **matt**
Länge = 90, 100 oder 120 cm



„Wall“ Design Duo Duschrinne HL053M.2 Edelstahl **matt** massiv
Länge = 130 cm - 200 cm



„Wall“ Design Duo Duschrinne HL053P.2 Edelstahl **poliert** massiv
Länge = 130 cm - 200 cm



HL53 - Systemfamilie



Ablaufkörper HL53.0
Bauhöhe 90 mm
Ablaufleistung = 0,83 l/s



Ablaufkörper HL53Prblue.0
Bauhöhe 90 mm
Ablaufleistung = 0,55 l/s



Ablaufkörper HL53V.0
vertikal
Ablaufleistung = 0,98 l/s



Ablaufkörper HL53FPblue.0
Bauhöhe 65 mm
Ablaufleistung = 0,48 l/s

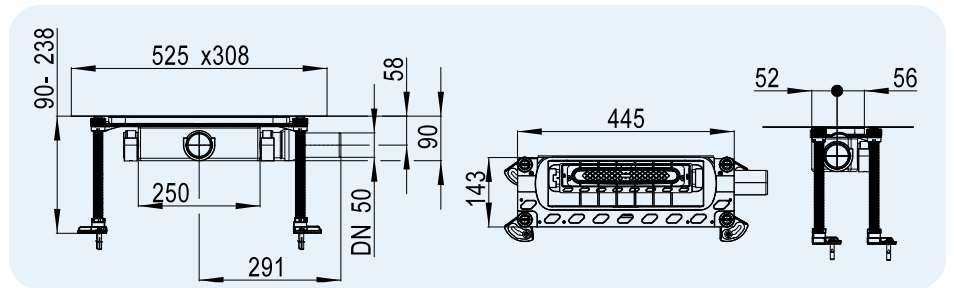
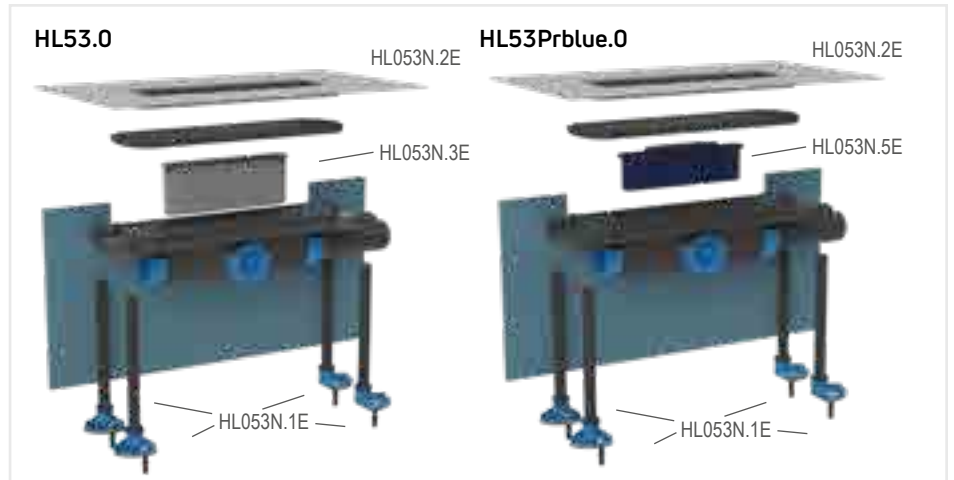


Ablaufkörper HL53Duo.0
Bauhöhe 90 mm
Ablaufleistung = 1,45 l/s

HL53.0 Ablaufkörper für Duschrinne, BAUHÖHE 90 MM !
HL53Prblue.0 Ablaufkörper für Duschrinne, BAUHÖHE 90 MM !

Daten

Ablaufleistung	Anstauhöhe	10 mm	20 mm
	HL53.0:	0,61 l/s	0,83 l/s
	HL53Prblue.0:	0,45 l/s	0,55 l/s
Material	PP		
Abgang	DN50		
Bauhöhe	90 - 250 mm höhenverstellbar		
Norm	EN 1253		
Geruchsverschluss	HL53.0: Sperrwasserhöhe 50 mm HL53Prblue.0: Neuer Primus blue , kombinierter Geruchsverschluss mit Sperrwasser und mechanischer Geruchssperre (absolut geruchsdicht auch ohne Wasser). Rückflusssicher bis 30 cm Stauhöhe.		
Passend zu	HL053S, HL053WS, HL053M(P), HL052M(P)		
Zusatzinformation	mit herausnehmbarem Geruchsverschluss-einsatz, flexibel einsetzbarer Dichtmanschette auch ganz zur Wand möglich, 4 Stk. schallentkoppelte höhenverstellbare Fußwinkeln		
Einbau	sowohl in der Fläche als auch ganz zur Wand möglich Siehe auch Einbaufilm unter www.hl.at		

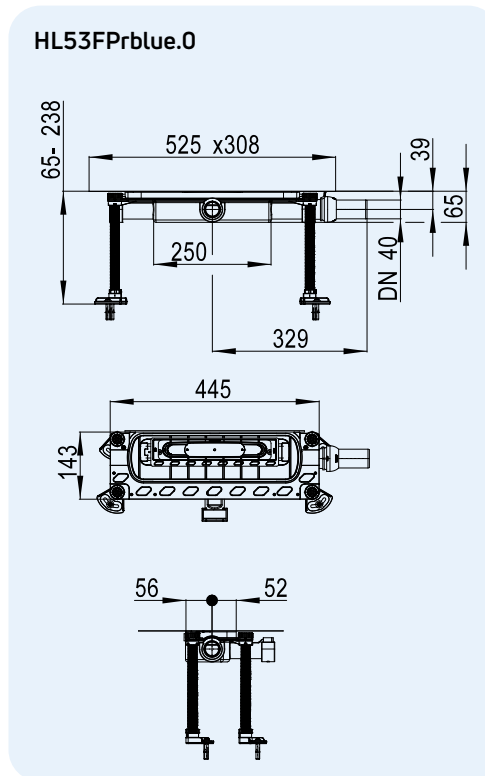


HL-Nr.	Material	Dimension	Gewicht	EAN	Stk./Verp.
53.0	PP	DN50		+003846	1
53Prblue.0	PP	DN50		+003822	1

HL53FPblue.0 Ablaufkörper flach für Duschrinne, BAUHÖHE 65 MM !

Daten

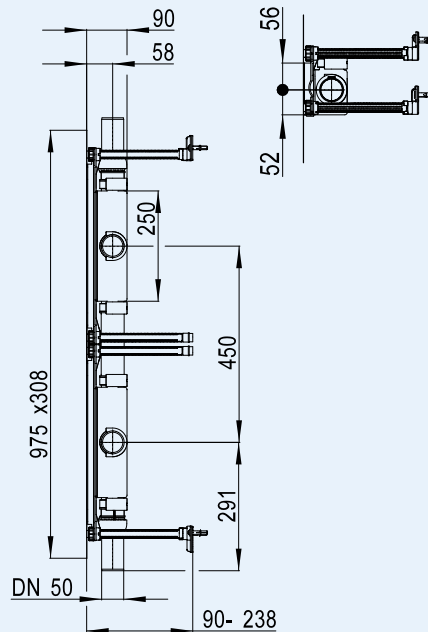
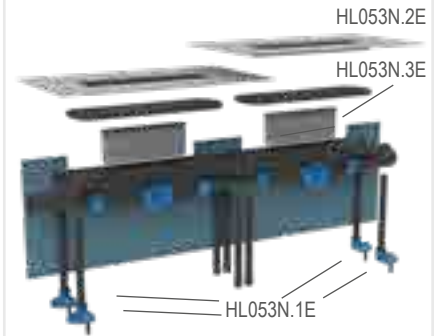
Ablaufleistung	Anstauhöhe 10 mm:	0,39 l/s
	Anstauhöhe 20 mm:	0,48 l/s
Material	PP	
Abgang	DN40	
Bauhöhe	65 - 250 mm höhenverstellbar	
Norm	EN 1253	
Geruchsverschluss	Neuer Primus blue , kombinierter Geruchsverschluss mit Sperrwasser und mechanischer Geruchssperre (absolut geruchsdicht auch ohne Wasser). Rückflusssicher bis 30 cm Stauhöhe.	
Passend zu	HL053S, HL053WS, HL053M(P), HL052M(P)	
Zusatzinformation	mit herausnehmbarem Geruchsverschluss-einsatz, flexibel einsetzbarer Dichtmanschette auch ganz zur Wand möglich, 4 Stk. schallentkoppelte höhenverstellbare Fußwinkeln	
Einbau	sowohl in der Fläche als auch ganz zur Wand möglich Siehe auch Einbaufilm unter www.hl.at	



HL-Nr.	Material	Dimension	Gewicht	EAN	Stk./Verp.
53FPblue.0	PP	DN40		+003907	1

HL53Duo.0 Ablaufkörper für Ablaufschiene HL053M(P).2, BAUHÖHE 90 MM!
Daten

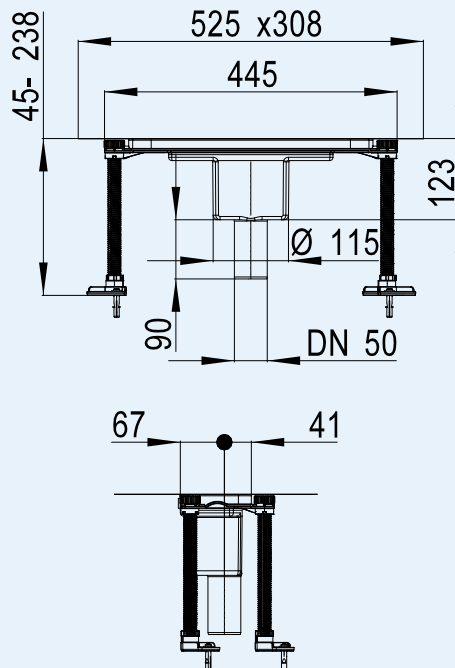
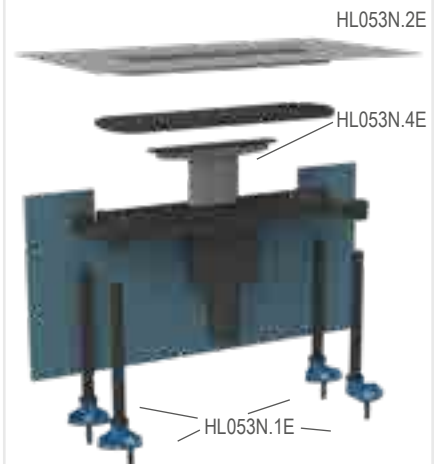
Ablaufleistung	Anstauhöhe 10 mm	20 mm
	HL53Duo.0:	0,9 l/s 1,45 l/s
Material	PP	
Abgang	HL53Duo.0: 2 x DN50	
Bauhöhe	HL53Duo.0: 90 - 250 mm höhenverstellbar	
Norm	EN 1253	
Geruchsverschluss	Sperrwasserhöhe 50 mm	
Passend zu	HL053M.2, HL053P.2	
Zusatzinformation	mit 2 herausnehmbaren Geruchsverschluss-einsätzen; 2 flexibel einsetzbaren Dichtmanschetten; Einbau nur ganz zur Wand möglich ; inkl. höhenverstellbaren Stellfüßen; nur in Verbindung mit Duo Duschrinne Wall HL053M(P).2 kombinierbar	
Einbau	nur ganz zur Wand möglich!	

HL53Duo.0

HL53Duo.0


HL-Nr.	Material	Dimension	Gewicht	EAN	Stk./Verp.
53Duo.0	PP	2 x DN50		+003884	1

HL53V.0 Ablaufkörper senkrecht für Duschrinnen
Daten

Ablaufleistung	Anstauhöhe 10 mm:	0,93 l/s
	Anstauhöhe 20 mm:	0,98 l/s
Material	PP	
Abgang	DN50	
Bauhöhe	30 - 131 mm	
Norm	EN 1253	
Geruchsverschluss	Sperrwasserhöhe 50 mm	
Passend zu	HL053S, HL053WS, HL053M(P), HL052M(P)	
Zusatzinformation	mit herausnehmbarem Geruchsverschluss; flexibel einsetzbarer Dichtmanschette, Einbau in der Fläche oder ganz zur Wand möglich; inkl. 4 Stk. schallentkoppelte höhenverstellbare Fußwinkeln	
Einbau	sowohl in der Fläche als auch ganz zur Wand möglich	

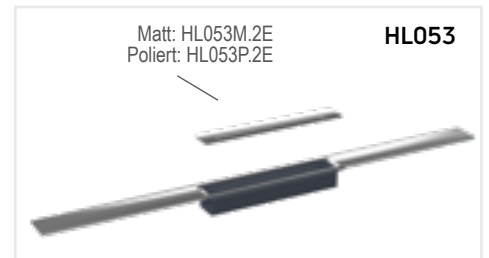
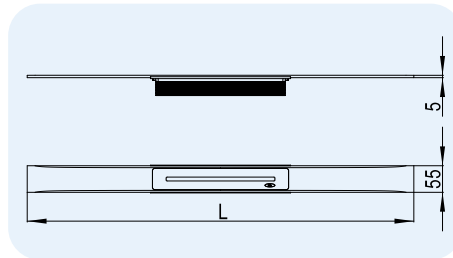
HL53V.0

HL53V.0


HL-Nr.	Material	Dimension	Gewicht	EAN	Stk./Verp.
53V.0	PP	DN50		+003945	1

HL053M/.... Design Edelstahl-Duschrinne matt mit integriertem Quergefälle HL053P/... Design Edelstahl-Duschrinne poliert mit integriertem Quergefälle

Daten

Material	Edelstahl V2A (1.4301) massiv 6 mm
Abmessung	Siehe Tabelle
Belastungsklasse	K3 - max. 300 kg
Passend zu	HL53.0, HL53Prblue.0, HL53FPblue.0, HL53V.0
Zusatzinformation	zum Einbau mit Ablaufkörper, Duschrinne mit mehrseitigem Präzisionsgefälle, geeignet: für Bodenbeläge 8 - 36 mm und Wandbeläge 8 - 25 mm (inkl. Kleberbett)
Zusätzlich enthalten	Montagezubehör und Positionier- hilfen, Bauschutzabdeckung
Einbau	sowohl in der Fläche als auch ganz zur Wand möglich

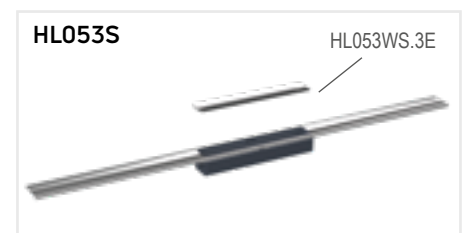
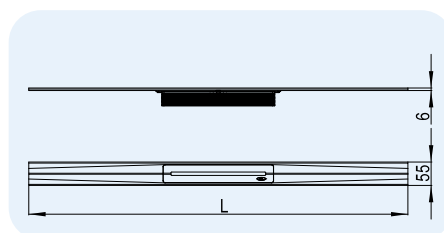


HL-Nr.	Material	Dimension	Oberfläche	Gewicht	EAN	Stk./Verp.
053M/80	Edelstahl V2A	800 x 55 x 5 mm	matt	3650 g	+041428	1
053M/90	Edelstahl V2A	900 x 55 x 5 mm	matt	3950 g	+041282	1
053M/100	Edelstahl V2A	1000 x 55 x 5 mm	matt	4300 g	+041305	1
053M/110	Edelstahl V2A	1100 x 55 x 5 mm	matt	4550 g	+041312	1
053M/120	Edelstahl V2A	1200 x 55 x 5 mm	matt	4700 g	+041329	1
053M/130	Edelstahl V2A	1300 x 55 x 5 mm	matt	4850 g	+041336	1
053M/140	Edelstahl V2A	1400 x 55 x 5 mm	matt	5150 g	+041343	1
053M/150	Edelstahl V2A	1500 x 55 x 5 mm	matt	5450 g	+041350	1
053P/80	Edelstahl V2A	800 x 55 x 5 mm	poliert	3650 g	+041428	1
053P/90	Edelstahl V2A	900 x 55 x 5 mm	poliert	3950 g	+041466	1
053P/100	Edelstahl V2A	1000 x 55 x 5 mm	poliert	4300 g	+041367	1
053P/110	Edelstahl V2A	1100 x 55 x 5 mm	poliert	4550 g	+041374	1
053P/120	Edelstahl V2A	1200 x 55 x 5 mm	poliert	4700 g	+041381	1
053P/130	Edelstahl V2A	1300 x 55 x 5 mm	poliert	4850 g	+041398	1
053P/140	Edelstahl V2A	1400 x 55 x 5 mm	poliert	5150 g	+041404	1
053P/150	Edelstahl V2A	1500 x 55 x 5 mm	poliert	5450 g	+041411	1

HL053S/.... Standard Edelstahl-Duschrinne mit integriertem Quergefälle

Daten

Material	Edelstahl V2A (1.4301)
Abmessung	Siehe Tabelle
Belastungsklasse	K3 - max. 300 kg
Passend zu	HL53.0, HL53Prblue.0, HL53FPblue.0, HL53V.0
Zusatzinformation	zum Einbau mit Ablaufkörper, Duschrinne mit integriertem Quergefälle, geeignet für Bodenbeläge 8 - 36 mm und Wandbeläge von 8 - 25 mm (inkl. Kleberbett) Duschrinne kann mind. auf 450 mm zugeschnitten werden
Zusätzlich enthalten	Montagezubehör und Positionier- hilfen, Bauschutzabdeckung
Einbau	sowohl in der Fläche als auch ganz zur Wand möglich

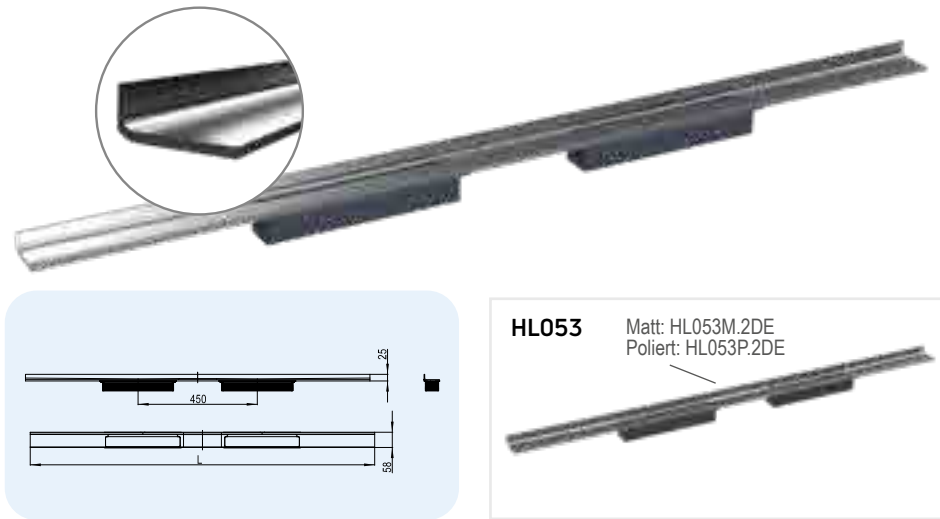


HL-Nr.	Material	Dimension	Oberfläche	Gewicht	EAN	Stk./Verp.
053S/90	Edelstahl V2A	900 x 55 x 1,5 mm	matt	1350 g	+045211	1
053S/100	Edelstahl V2A	1000 x 55 x 1,5 mm	matt	1350 g	+045198	1
053S/120	Edelstahl V2A	1200 x 55 x 1,5 mm	matt	1360 g	+045204	1

HL053M.2/... „Wall“ Design Duo Edelstahl-Duschrinne matt mit Wandaufkantung HL053P.2/... „Wall“ Design Duo Edelstahl-Duschrinne poliert mit Wandaufkantung

Daten

Material	Edelstahl V2A (1.4301) massiv 6 mm
Abmessung	Siehe Tabelle
Belastungsklasse	K3 - max. 300 kg
Passend zu	HL53Duo.0
Zusatzinformation	zum Einbau mit Ablaufkörper Duo, Duschrinne mit 2 Einläufen und 2 cm Wandaufkantung, Positionierung an der Wand mit mehrseitigem Präzisionsgefälle, geeignet für Bodenbeläge 12 - 28 mm und Wandbeläge 12 - 28 mm (inkl. Kleberbett)
Zusätzlich enthalten	Montagezubehör und Positionierhilfen, Bauschutzabdeckung
Einbau	nur ganz zur Wand möglich

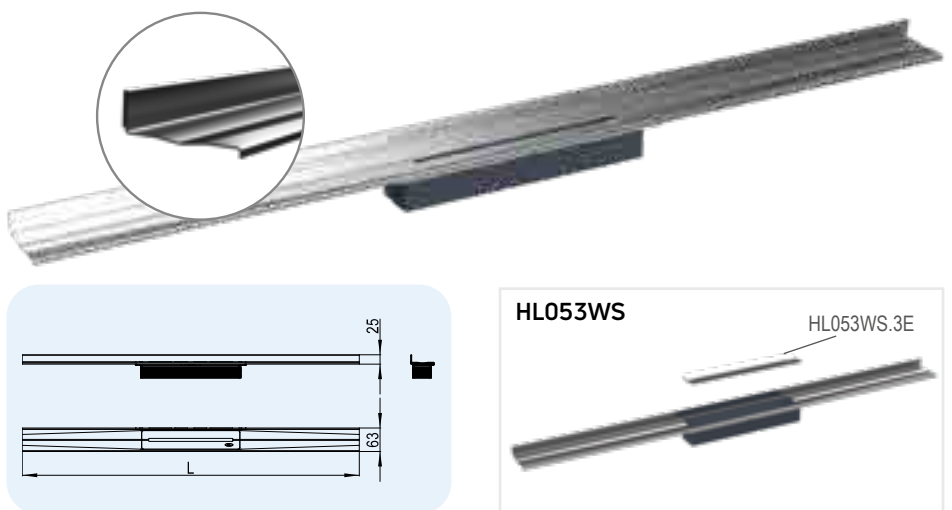


HL-Nr.	Material	Dimension	Oberfläche	Gewicht	EAN	Stk./Verp.
HL053M.2/130	Edelstahl V2A	1300 x 58 x 25 mm	matt	4700 g	+047642	1
HL053M.2/140	Edelstahl V2A	1400 x 58 x 25 mm	matt	5050 g	+047659	1
HL053M.2/150	Edelstahl V2A	1500 x 58 x 25 mm	matt	5330 g	+047666	1
HL053M.2/160	Edelstahl V2A	1600 x 58 x 25 mm	matt	5490 g	+047673	1
HL053M.2/170	Edelstahl V2A	1700 x 58 x 25 mm	matt	5560 g	+047680	1
HL053M.2/180	Edelstahl V2A	1800 x 58 x 25 mm	matt	6000 g	+047697	1
HL053M.2/190	Edelstahl V2A	1900 x 58 x 25 mm	matt	6100 g	+047703	1
HL053M.2/200	Edelstahl V2A	2000 x 58 x 25 mm	matt	6400 g	+047710	1
HL053P.2/130	Edelstahl V2A	1300 x 58 x 25 mm	poliert	4670 g	+047727	1
HL053P.2/140	Edelstahl V2A	1400 x 58 x 25 mm	poliert	4920 g	+047734	1
HL053P.2/150	Edelstahl V2A	1500 x 58 x 25 mm	poliert	5200 g	+047741	1
HL053P.2/160	Edelstahl V2A	1600 x 58 x 25 mm	poliert	5470 g	+047758	1
HL053P.2/170	Edelstahl V2A	1700 x 58 x 25 mm	poliert	5750 g	+047765	1
HL053P.2/180	Edelstahl V2A	1800 x 58 x 25 mm	poliert	6120 g	+047772	1
HL053P.2/190	Edelstahl V2A	1900 x 58 x 25 mm	poliert	6280 g	+047789	1
HL053P.2/200	Edelstahl V2A	2000 x 58 x 25 mm	poliert	6550 g	+047796	1

HL053WS „Wall“ Standard Duschrinne Edelstahl mit Wandaufkantung und integriertem Quergefälle

Daten

Material	Edelstahl V2A (1.4301)
Abmessung	Siehe Tabelle
Belastungsklasse	K3 - max. 300 kg
Passend zu	HL53.0, HL53Prblue.0, HL53FPPrblue.0, HL53V.0
Zusatzinformation	Zum Einbau mit Ablaufkörper HL53-Serie, Duschrinne mit integriertem Quergefälle und 2 cm hoher Wandaufkantung, geeignet für Bodenbeläge 8 - 36 mm und Wandbeläge von 8 - 28 mm (inkl. Kleberbett). Duschrinne kann mind. auf 450 mm Länge zugeschnitten werden.
Zusätzlich enthalten	Montagezubehör und Positionierhilfen, Bauschutzabdeckung
Einbau	nur ganz zur Wand möglich

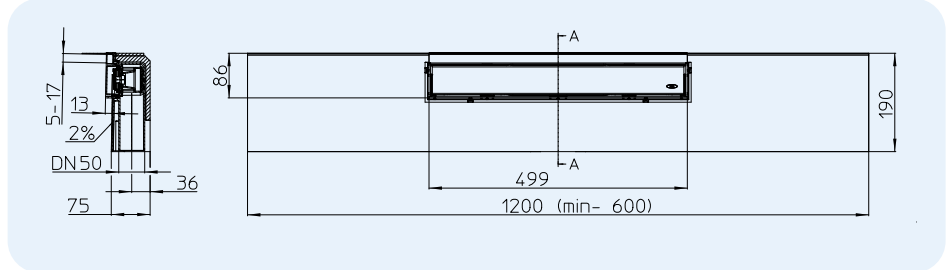


HL-Nr.	Material	Dimension	Oberfläche	Gewicht	EAN	Stk./Verp.
053WS/90	Edelstahl V2A	900 x 63 x 25 mm	matt	1350 g	+048991	1
053WS/100	Edelstahl V2A	1000 x 61 x 20 mm	matt	1360 g	+048977	1
053WS/120	Edelstahl V2A	1200 x 61 x 20 mm	matt	1380 g	+048984	1

HL531Prblue Duschrinne Primus blue mit Edelstahlrahmen und Abdeckung, BAUHÖHE 75 MM !
HL531Prblue.1(2)(3) Duschrinne Primus blue mit Edelstahlrahmen in Farbe, BAUHÖHE 75 MM !

Daten

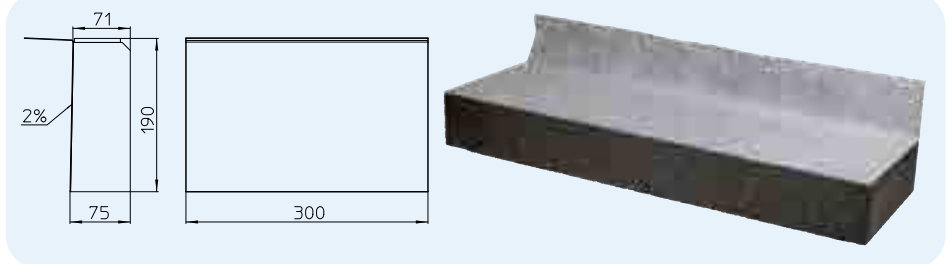
Beschreibung	Duschrinne, integriert in ein EPS-Einbauelement mit Edelstahlrahmen und Abdeckung. Oberfläche wasserdicht vlieskaschiert. Zum Einbau an der Wand.
Ablaufleistung	Anstauhöhe 10 mm 20 mm 0,5 l/s 0,6 l/s
Material	PP/ABS/EPS-40/Edelstahl V2A
Einlauf	Edelstahlrahmen 500 x 86 x 13 mm, Abdeckung 486 x 56 mm
Abgang	DN50 waagrecht
Norm	EN 1253
Geruchsverschluss	Neuer Primus blue , kombinierter Geruchsverschluss mit Sperwasser und mechanischer Geruchssperre (absolut geruchsdicht auch ohne Wasser). Rückflusssicher bis 30 cm Stauhöhe.
Einbau	Die genaue Anpassung der Duschrinne erfolgt durch einfaches Ablängen des EPS-Elements vor Ort. Länge von 600mm bis 1200mm, Breite 190 mm, Höhe 75 mm inkl. 2% Gefälle zur Wand. Für Wandfliesen von 5 mm bis 17mm und Bodenfliesen 13mm (inkl. Kleber). Verlängerbar mit HL531V. Siehe auch Einbaufilm unter www.hl.at



HL-Nr.	Sichtteil	Dimension	Rahmenhöhe	Material	Gewicht	EAN	Stk./Verp.
531Prblue	Abdeckung Standard Edelstahl matt	1200 x 190 x 75 mm	13	PP/EPS-40/Edelstahl V2A		+051571	1
531Prblue-l	Abdeckung Individuell Edelstahl matt	1200 x 190 x 75 mm	13	PP/EPS-40/Edelstahl V2A		+051670	1
531Prblue.0	Edelstahl matt, ohne Abdeckung	1200 x 190 x 75 mm	13	PP/EPS-40/Edelstahl V2A		+051595	1
531Prblue.1	PVD-beschichtet schwarz matt, ohne Abdeckung	1200 x 190 x 75 mm	13	PP/EPS-40/Edelstahl V2A		+051601	1
531Prblue.2	PVD-beschichtet rotgold matt, ohne Abdeckung	1200 x 190 x 75 mm	13	PP/EPS-40/Edelstahl V2A		+051618	1
531Prblue.3	PVD-beschichtet messing matt, ohne Abdeckung	1200 x 190 x 75 mm	13	PP/EPS-40/Edelstahl V2A		+051625	1

HL531V Verlängerungselement zu HL531Prblue
Daten

Material	EPS-40
Zusatzinformation	Zum Verlängern des Duschrinnenelements HL531Prblue, z.B. für Reihenduschanlagen. Beliebige in der Länge kürzbar, mit wasserdichter vlieskaschierter Oberfläche

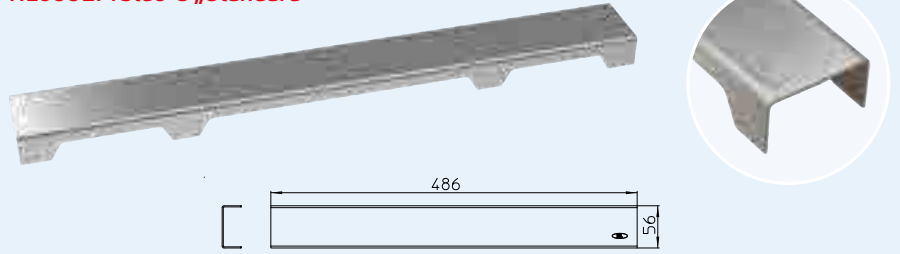
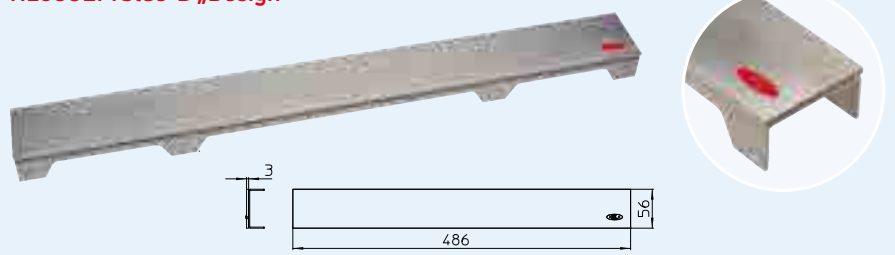
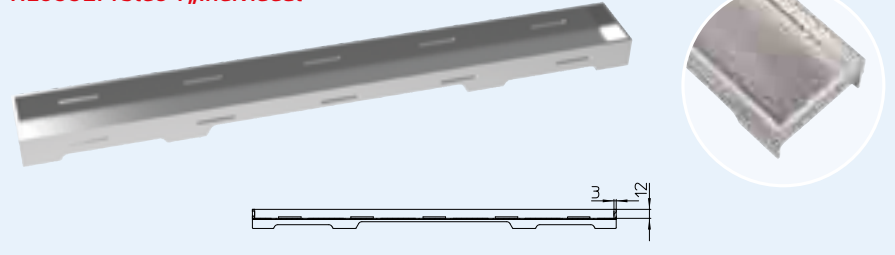


HL-Nr.	Material	Dimension	Gewicht	EAN	Stk./Verp.
531V	EPS-40	300 x 190 x 75 mm			1

HL0531Prblue-S Abdeckung Standard zu Duschrinne HL531Prblue, in 4 verschiedenen Farben erhältlich
HL0531Prblue-D Abdeckung Design zu Duschrinne HL531Prblue, in 4 verschiedenen Farben erhältlich
HL0531Prblue-I Abdeckung Individuell zu Duschrinne HL531Prblue, in 4 verschiedenen Farben erhältlich

Daten

Material	Edelstahl V2A, Farben: PVD-beschichtet
Abmessung	HL0531Prblue-S: 486 x 56 mm HL0531Prblue-D: 486 x 56 mm HL0531Prblue-I: Fliesenmulde: 480 x 50 mm, Tiefe 12 mm
Belastungsklasse	K3 - max. 300 kg

HL0531Prblue-S „Standard“

HL0531Prblue-D „Design“

HL0531Prblue-I „Individual“


HL-Nr.	Sichtteil/ Farbe	Dimension	Material	Gewicht	EAN	Stk./Verp.
HL0531Prblue-S	Edelstahl matt	486 x 56 mm	PP/EPS-40/Edelstahl V2A		+051717	1
HL0531Prblue-S.1	PVD-beschichtet schwarz matt	486 x 56 mm	PP/EPS-40/Edelstahl V2A		+051724	1
HL0531Prblue-S.2	PVD-beschichtet rotgold matt	486 x 56 mm	PP/EPS-40/Edelstahl V2A		+051731	1
HL0531Prblue-S.3	PVD-beschichtet messing matt	486 x 56 mm	PP/EPS-40/Edelstahl V2A		+051748	1
HL0531Prblue-D	Edelstahl matt	486 x 56 mm	PP/EPS-40/Edelstahl V2A		+051632	1
HL0531Prblue-D.1	PVD-beschichtet schwarz matt	486 x 56 mm	PP/EPS-40/Edelstahl V2A		+051649	1
HL0531Prblue-D.2	PVD-beschichtet rotgold matt	486 x 56 mm	PP/EPS-40/Edelstahl V2A		+051656	1
HL0531Prblue-D.3	PVD-beschichtet messing matt	486 x 56 mm	PP/EPS-40/Edelstahl V2A		+051663	1
HL0531Prblue-I	Edelstahl matt	486 x 56 mm	PP/EPS-40/Edelstahl V2A		+051670	1
HL0531Prblue-I.1	PVD-beschichtet schwarz matt	486 x 56 mm	PP/EPS-40/Edelstahl V2A		+051687	1
HL0531Prblue-I.2	PVD-beschichtet rotgold matt	486 x 56 mm	PP/EPS-40/Edelstahl V2A		+051694	1
HL0531Prblue-I.3	PVD-beschichtet messing matt	486 x 56 mm	PP/EPS-40/Edelstahl V2A		+051700	1


 Edelstahl
matt

 messing
matt

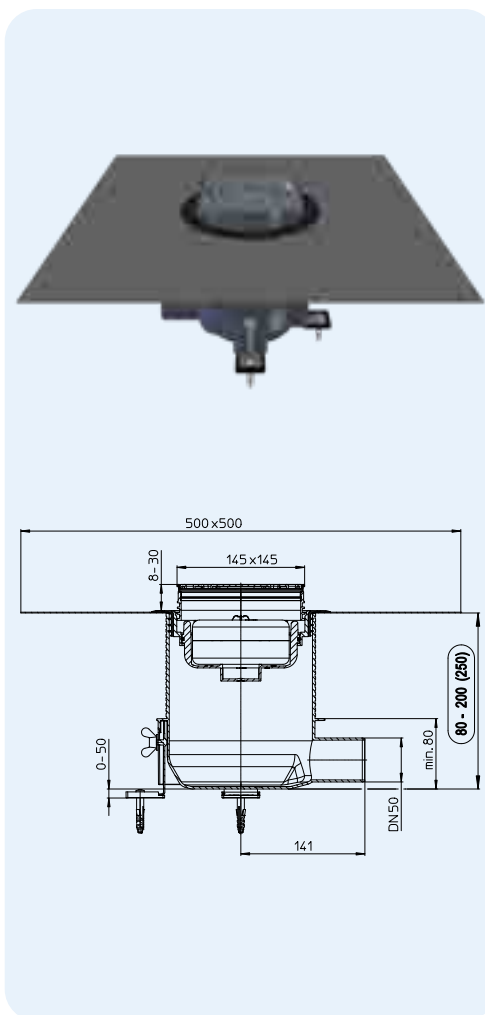
 rotgold
matt

 schwarz
matt

HL540 „Primus Drain“ Duschablauf, BAUHÖHE MIN. 80 MM !
HL540I „Primus Drain“ Duschablauf mit individueller Abdeckung, BAUHÖHE MIN. 80 MM !
Daten

Ablaufleistung	Anstauhöhe	10 mm	20 mm
	HL540	0,55 l/s	0,8 l/s
	HL540I	0,45 l/s	0,6 l/s
Material	PP/Edelstahl, Aufsatzrahmen		
	HL540 + HL540I: V4A		
	Einlaufrost HL540: V2A		
	Einlaufrost HL540I: V4A		
Abgang	DN50 waagrecht		
Bauhöhe	von 8 - 20 cm verstellbar		
Norm	EN 1253		
Belastungsklasse	K3 - max. 300 kg		
Geruchsverschluss	Primus-Geruchsverschluss, garantiert Geruchsdichtheit auch ohne Sperrwasser!		
Zusatzinformation	inkl. herausnehmbarem Geruchsverschlusseinsatz, vlieskaschierter Abdichtgarnitur, schallentkoppelte höhenverstellbare Fußwinkel, Bauschutz und Baustützrahmen		
	Schallschutz geprüft! Prüfbericht siehe www.hl.at		
Einbau	Mit 3 Befestigungswinkeln kann der Ablaufkörper am Unterbau angeschraubt und in der Höhe verstellbar werden. Vorteil: maximale Estrichüberdeckung möglich. Die Besonderheit bei diesem System liegt darin, dass das Ablaufgehäuse in der Verlegephase nicht genau an die Estrichoberkante angepasst werden muss. Nachdem der Estrich eingebracht und ausgehärtet ist wird der herausstehende Ablaufteil mit einem Sägeblatt oder Trennflex estrichbündig abgelängt. Das werkzeuglose Aufsetzen der speziellen, mitgelieferten Dichtmanschette ermöglicht dem Abdichter eine unkomplizierte und verarbeitungsfreundliche Einbindung des Gullys in die Feuchtigkeitsabdichtung. Der Fliesenansatz wird zu guter Letzt auf die Fliesenhöhe angepasst und an den Ecken mit Fliesenkleber unterfüttert, um die maximale Belastung des Rostes gewährleisten zu können.		

Siehe auch Einbaufilm unter www.hl.at



HL-Nr.	Material	Dimension	Gewicht	EAN	Stk./Verp.
540	PP/Edelstahl	DN50	1533 g	+039029	1
540I	PP/Edelstahl	DN50	1898 g	+039098	1
540-Quadra	PP/Edelstahl	DN50	1898 g	+041817	1
540-Cut	PP/Edelstahl	DN50	1898 g	+041800	1
540-Hamam	PP/Edelstahl/ PVD-Beschichtung	DN50	1898 g	+041824	1

HL540
HL0540.5E

HL03910.1E



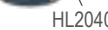
HL03900.0E



HL0540.2E



HL2040



HL2040

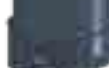


HL0540.4E

HL540I

HL540K

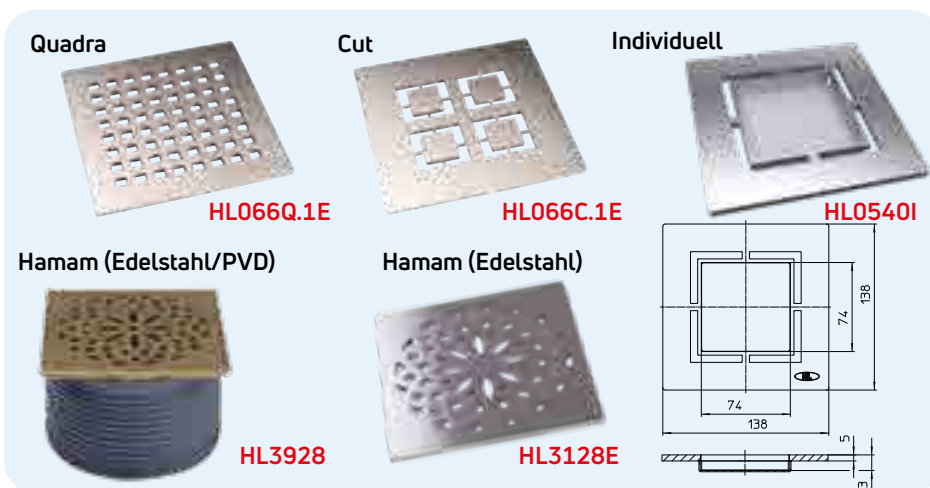

HL540.0E



HL0540.3E

HL066Q.1E, HL066C.1E, HL0540I, HL3928, HL3128E Design-Roste
Daten

Material	Edelstahl
Einlauf	HL0540I: 138 x 138 mm massiv, Fliesenmulde: 74x74 mm, Tiefe 13 mm
Belastungsklasse	L – max. 1,5 t, HL540I: Belastungsklasse K3 (300 kg)
Empfohlen für	Bodenabläufe der Serie HL540, HL5100, HL3100, HL72.1 und HL317



HL-Nr.	Material	Dimension	Gewicht	EAN	Stk./Verp.
066Q.1E	Edelstahl V2A	138 x 138 x 5 mm	607 g	+013623	1
066C.1E	Edelstahl V2A	138 x 138 x 5 mm	608 g	+031283	1
0540I	Edelstahl V4A	138 x 138 x 5 mm	638 g	+039104	1
3928	Edelstahl/PVD-beschichtet V4A/V2A	138 x 138 x 5 mm	608 g	+031283	1
3128E	Edelstahl V2A	138 x 138 x 5 mm	595 g	+037094	1

HL541 Primus blue Duschauf, BAUHÖHE MIN. 62 MM !
HL541I Primus blue Duschauf mit individueller Abdeckung, BAUHÖHE MIN. 62 MM !
Daten

Ablaufleistung	Anstauhöhe	10 mm	20 mm
	HL541	0,4 l/s	0,5 l/s
	HL541I	0,4 l/s	0,45 l/s
Material	PP/Edelstahl, Aufsatzrahmen HL541 + HL541I: V4A		
	Einlaufrost HL541: V2A Einlaufrost HL541I: V4A		
Abgang	DN40/50 waagrecht		
Bauhöhe	von 62 - 200 (230) mm		
Norm	EN 1253		
Belastungsklasse	K3 - max. 300 kg		
Geruchsverschluss	Neuer Primus blue, kombinierter Geruchsverschluss mit Sperrwasser und mechanischer Geruchssperre (absolut geruchsdicht auch ohne Wasser). Rückflusssicher bis 50 cm Stauhöhe.		

Zusatzinformation

inkl. herausnehmbarem Geruchsverschluss Einsatz, vlieskaschierter Abdichtgarnitur, höhenverstellbare Fußwinkeln, Haarfangsieb, Bauschutz und Baustützrahmen

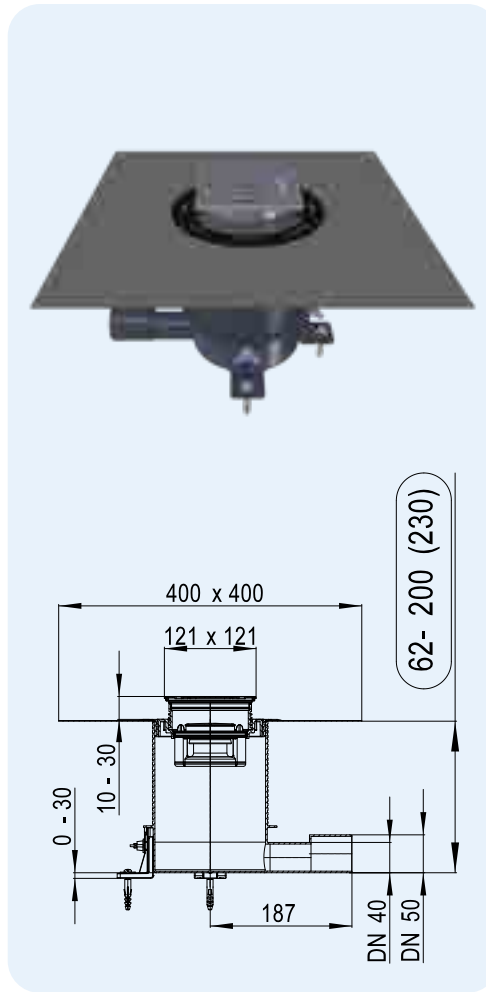
Schallschutz geprüft!

Prüfbericht siehe www.hl.at

Einbau

Mit 3 Befestigungswinkeln kann der Ablaufkörper am Unterbau angeschraubt und in der Höhe verstellbar werden. Vorteil: maximale Estrichüberdeckung möglich. Die Besonderheit bei diesem System liegt darin, dass das Ablaufgehäuse in der Verlegephase nicht genau an die Estrichoberkante angepasst werden muss. Nachdem der Estrich eingebracht und ausgehärtet ist wird der herausstehende Ablaufteil mit einem Sägeblatt oder Trennflex estrichbündig abgelängt. Das werkzeuglose Aufsetzen der speziellen, mitgelieferten Dichtmanschette ermöglicht dem Abdichter eine unkomplizierte und verarbeitungsfreundliche Einbindung des Gullys in die Feuchtigkeitsabdichtung. Der Fliesenansatz wird zu guter Letzt auf die Fliesenhöhe angepasst und an den Ecken mit Fliesenkleber unterfüttert, um die maximale Belastung des Rostes gewährleisten zu können.

Funktionsweise des „Primus blue“ und Einbaufilm finden Sie unter www.hl.at


HL541
HL541I
HL0541.5E

HL037Pr.1E

HL037N.0E

HL0541.2E

HL2020



HL0541.4E

HL541K

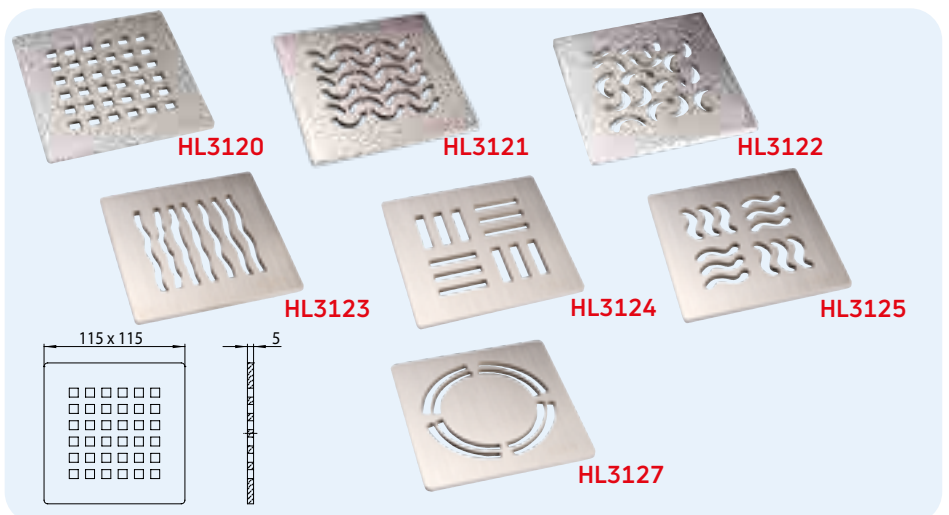
HL0541.0E

HL0541.3E

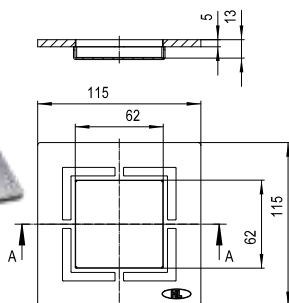
HL-Nr.	Material	Dimension	Gewicht	EAN	Stk./Verp.
HL541	PP/Edelstahl	DN40/50	1121 g	+047642	1
HL541I	PP/Edelstahl	DN40/50	1388 g	+047659	1
HL541-Quadra	PP/Edelstahl	DN40/50	1819 g	+048236	1

HL0541I, HL3120, HL3121, HL3122, HL3123, HL3124, HL3125, HL3127 Design-Roste
Daten

Material	Edelstahl
Einlauf	Edelstahlrost 115 x 115 mm
Belastungsklasse	L – max. 1,5 t
Empfohlen für	Bodenabläufe der Serie HL70, HL80, HL300, HL304, HL310N, HL510N, HL90 mit dem Aufsatzelement HL3200 oder HL3210 HL0541I: HL541



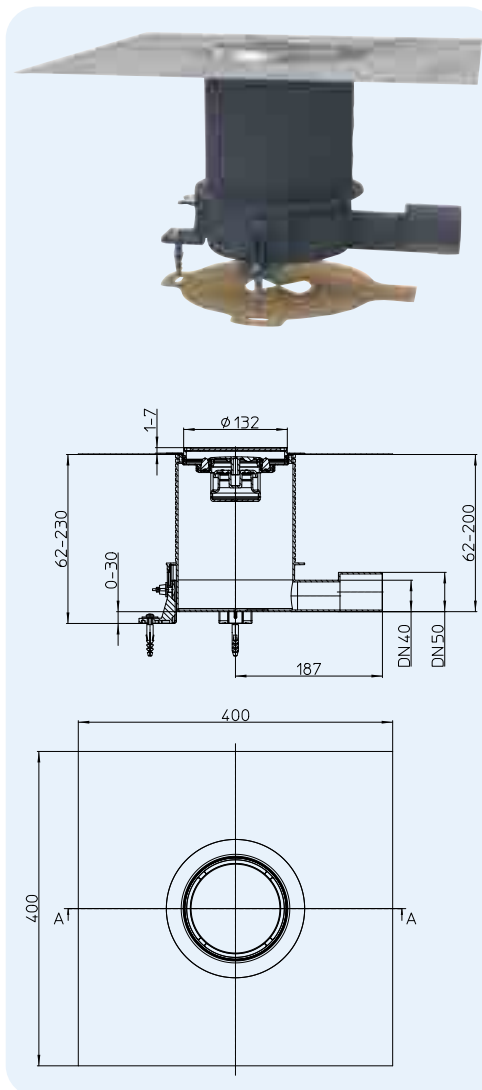
HL-Nr.	Material	Dimension	Gewicht	EAN	Stk./Verp.
3120	Edelstahl V2A	115 x 115 mm	425 g	+015412	1
3121	Edelstahl V2A	115 x 115 mm	425 g	+015429	1
3122	Edelstahl V2A	115 x 115 mm	425 g	+015443	1
3123	Edelstahl V2A	115 x 115 mm	425 g	+015443	1
3124	Edelstahl V2A	115 x 115 mm	425 g	+015450	1
3125	Edelstahl V2A	115 x 115 mm	425 g	+015467	1
3127	Edelstahl V2A	115 x 115 mm	430 g	+029037	1
0541I	Edelstahl V4A	115 x 115 mm	800 g	+048304	1

HL0541I


HL542Prblue Duschablauf für beschichtete Fußbodenbeläge HL542Prblue.0 Bodenablauf, jedoch ohne Dichtflies

Daten

Ablaufleistung	0,4 l/s
Material	PP; Edelstahl V4A
Abgang	DN40/50 waagrecht
Bauhöhe	63 - 200 mm (230 mm)
Norm	EN 1253
Belastungsklasse	K3 - max. 300 kg
Geruchsverschluss	Neuer Primus blue , kombinierter Geruchsverschluss mit Sperrwasser und mechanischer Geruchssperre (absolut geruchsdicht auch ohne Wasser). Rückflusssicher bis 50 cm Stauhöhe.
Zusatzinformation	inkl. herausnehmbarem Geruchsverschlussersatz, höhenverstellbare Fußwinkeln, Haarfängsieb, Bauschutz und Baustützrahmen
Einbau	HL542Prblue Dusch- und Bodenablauf für beschichtete Fußbodenbeläge, mit von 1 - 7 mm höhenverstellbarem Edelstahl Aufsatzring zur Anpassung an die fertige Belagshöhe. Abdichtgarnitur mit Dichtflies (HL542Prblue) für die Einbindung in die Feuchtigkeitsabdichtung und Edelstahlflansch für die sichere Verbindung mit der Bodenbeschichtung. Inkl. Primusblue Geruchsverschluss, Kombiabdeckung, Unterlegringe und Bauschutz. Funktionsweise des „Primus blue“ und Einbaufilm finden Sie unter www.hl.at



HL542Prblue HL542Prblue.0



HL541K

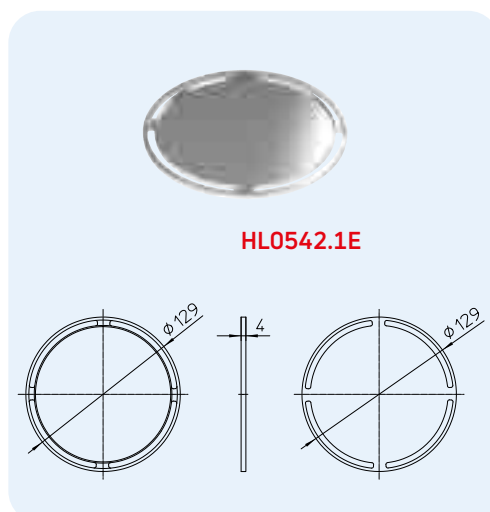


HL-Nr.	Dimension	Abdeckung	Gewicht	EAN	Stk./Verp.
542Prblue	DN40/50	Edelstahl V4A	1313 g	+050154	1
542Prblue.0	DN40/50	Edelstahl V4A	1238 g	+052622	1

HL0542.1E, HL0542.7E Design-Roste

Daten

Material	Edelstahl V4A
Einlauf	Edelstahlrost Ø 129 mm
Belastungsklasse	HL0542.1E: K3 – max. 300 kg HL0542.7E : L15 – max. 1,5 t
Empfohlen für	HL542Prblue und HL542Prblue.0
Zusatzinformationen	HL0542.1E Kombiabdeckung (Wenderost, entweder Edelstahloptik oder mit Belagsmaterial ausfüllbar)



HL0542.1E



HL0542.7E

HL-Nr.	Material	Dimension	Gewicht	EAN	Stk./Verp.
0542.1E	Edelstahl V4A	Ø 129 mm	x g	+002245x	1
0542.7E	Edelstahl V4A	Ø 129 mm	x g	+001934x	1



SIPHONS ABLÄUFE



480

28

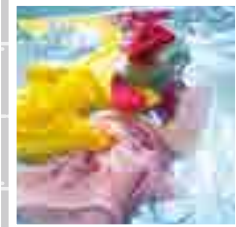
160



100

235

100



193



214

HL Siphons

6. Waschgeräte

6



HL Abläufe für Waschgeräte – Produkte – Übersicht

Siphons



Produkt	HL400	HL404.1	HL4000.0/1./2	HL405	HL405E	HL405ECO
Bezeichnung	Standardwaschgeräte-Unterputzsiphon	Waschgeräte-Unterputzsiphon mit Rohrbelüfter	Waschgeräte Rohbau-Set mit Einzel- bzw. Doppelanschluss-Kompletierungs-Set	Waschgeräte-Unterputzsiphon-Anschlusskombination	Waschgeräte-Unterputzsiphon-Anschlusskombination mit Elektro-UP-Dose	Waschgeräte-Unterputzsiphon-Anschlusskombination
Funktion	Zur Siphonierung von Waschmaschinen, Geschirrspülern etc. mit integrierter Rückflusssicherung	Zur Siphonierung von Waschmaschinen, Geschirrspülern etc. mit integrierter Rückflusssicherung und Rohrbelüfter; für Anschlüsse, die länger als 4 m von der Fallleitung entfernt sind	Waschgerätesiphonierung mit herausnehmbarer Siphonkassette, wahlweise zum Einsetzen eines Einfach- oder Doppelanschlusses (z.B. Waschmaschine, Wäschetrockner)	Zur Siphonierung von Waschmaschinen, Geschirrspülern etc. mit integriertem Wasserzulauf	Zur Siphonierung von Waschmaschinen, Geschirrspülern etc. mit integriertem Wasserzulauf und Unterputz-Elektrodose	Zur Siphonierung von Waschmaschinen, Geschirrspülern etc. mit Vorbereitung für einen integrierten Wasserzulauf nach Wahl

Grundsatzinformation zu Planung und Ausführung

Prinzipiell sollte jedes Waschgerät gesondert mit einem eigenen Siphon mit der Abwasserleitung verbunden werden. Dafür bietet HL eine Reihe von unterschiedlichen Siphons und Kombinationsmöglichkeiten an.

▲ Siphonierung

Zum Unterschied zu der herkömmlichen Siphonierung von Waschtischen und Spülen wird in den meisten Fällen für Waschgeräte ein Unterputz-Siphon verwendet. Dies hat einige Vorteile: platzsparend, optisch ansprechend, Minimierung der Fliesgeräusche.

▲ Wartung und Reinigung

Bei HL Unterputz-Lösungen kann man bei Bedarf über eine Reinigungsöffnung zum Siphon gelangen. Bei HL4000-Serie: Die Siphonkassette kann zur Kontrolle bzw. Reinigung herausgenommen werden. Die transparente Rückwand der Kassette ermöglicht leichte Sichtkontrolle. Zusätzlich besteht ein freier Zugang zur Ablaufleitung für Rohrreinigungszwecke (Spiralfeder).

▲ Dichtheit

Durch die Verwendung von O-Ringen beim

Anschluss zwischen Siphon und Schlauchtülle ist eine sichere Dichtheit auch bei noch nicht angezogener Holländermutter gewährleistet. Das Abpumpen des Abwassers verursacht Vibrationen im Bereich des Schlauches, die zum Lockern dieser Anschlussverbindung führen kann.

▲ Montage

Bei der Montage ist auf den senkrechten Einbau des Siphons zu achten. Sollte der Gewindeanschluss zu tief in die Wand eingestemmt worden sein, so kann bei der Komplettierung der Gewindestutzen mit einem passenden Teil aus der Wand verlängert werden. Bei HL4000-Serie: Durch den Einbau des Rohbausets HL4000.0 kann bei der Komplettierung zwischen Einfach- und Doppelanschluss ausgewählt werden (HL4000.1 oder HL4000.2).

▲ Bei langen Einzelanschluss-Leitungen besteht die Gefahr, dass durch mangelnde Belüftung das Sperwasser im Siphon leer gesaugt werden kann. Dies kann durch Verwenden von HL-Siphonen mit integriertem Belüftungsventil einfach vermieden werden. Außerdem bietet HL zur einfacheren Montage

und aus optischen Gründen Kombinationen aus Wasserzu- und Ablauf, bzw. auch mit 230V-Anschluss an.

▲ Doppelanschlüsse

Bei der Serie HL4000 besteht die Möglichkeit, das Rohbau-Set wahlweise, je nach Wunsch des Wohnungseigentümers, mit einer einfachen oder doppelten Siphonkassette auszustatten. Die Doppel-Siphonkassette bietet durch zwei unabhängige Siphonkammern höchste Ablauf-Sicherheit. Zusätzlich wird ein Überlaufen des Abwassers von einem Gerät zum nächsten durch integrierte Rückflusssicherungen verhindert.

Relevante Normen/Richtlinien

EN 12056 Schwerkraftentwässerungsanlagen innerhalb von Gebäuden
DIN 19541 Geruchsverschlüsse für besondere Verwendungszwecke

HL Abläufe für Waschgeräte – Produkte – Übersicht

Siphons



HL406	HL406.2	HL406E	HL410	HL440
Waschgeräte-Unterputzsiphon-Anschlusskombination	Waschgeräte-Unterputzsiphon-Anschlusskombination	Waschgeräte-Unterputzsiphon-Anschlusskombination mit Elektroanschluss	Waschgeräte-Aufputzsiphon	Waschgeräte-Unterputzsiphon mit mechanischer Geruchssperre
Zur Siphonierung von Waschmaschinen, Geschirrspülern etc. mit integriertem Wasserzulauf, Auslaufventil mit Rückflusssicherung und Belüfter	Zur Siphonierung von Waschmaschinen, Geschirrspülern etc. mit integriertem Wasserzulauf und 2 Auslaufventilen mit Rückflusssicherungen und Belüftern	Zur Siphonierung von Waschmaschinen, Geschirrspülern etc. mit integriertem Wasserzulauf, Auslaufventil mit Rückflusssicherung und Belüfter sowie mit Elektrosteckdose	Zur Siphonierung von Waschmaschinen, Geschirrspülern etc., für Aufputzmontage	Zur Siphonierung von Waschmaschinen, Geschirrspülern etc. Geringe Einbautiefe!

Zubehör



Produkt	HL2, HL2.2	HL2.1	HL19	HL19.2	HL420	HL421
Bezeichnung	Waschgeräte-Doppelanschluss mit Rückflusssicherungen	Waschgeräteanschluss mit Rückflusssicherung und Belüftungsventil	Waschgeräteanschlussknie	Waschgeräteanschlussknie	Gewindeverlängerung	Gewindeverlängerung
Funktion	Zum Anschluss von zwei Waschgeräten oder von einem Waschgerät und Wäschetrockner an einem Siphon. Sollte nur als Problemlöser eingesetzt werden.	Verhindert das Leersaugen des Waschgeräteschlauches	Zur Verbindung zwischen Waschgerätesiphon und Waschmaschinenschlauch	Zur Verbindung zwischen Waschgerätesiphon und einem dünnen Ablaufschlauch 8 – 13 mm	Zur Verlängerung des Siphongewindeanschlusses	Zur nahtlosen Verlängerung des Siphongewindeanschlusses, nur verwendbar, wenn der Gewindestutzen des Siphons noch nicht gekürzt wurde!

HL Waschgeräte – Montageanleitung HL4000



1. Position festlegen und Ablaufgehäuse an die Rohwand befestigen bzw. in die Wand einstemmen.



2. Ablaufleitung an das Ablaufgehäuse anschließen.



3. Bauschutzdeckel wandbündig abschneiden.



4. Auswahl zwischen Einfachsiphonkassette (HL4000.1) oder Doppelsiphonkassette (HL4000.2)



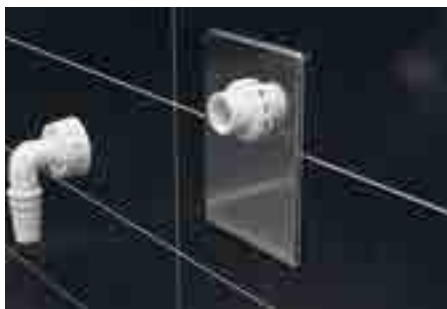
5. Einfachsiphonkassette in das Ablaufgehäuse einsetzen und mittels Schraube fixieren.



6. Länge von 3 cm am Gewindestutzen markieren, gemessen von der fertigen Wand (Fliese)



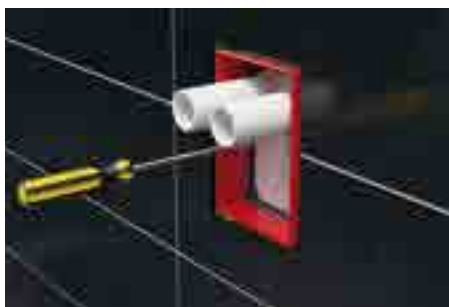
7. An der markierten Stelle ablängen.



8. Edelstahlabdeckung aufsetzen und mittels Gewindinge befestigen, sowie Anschlussknie handfest auf den Gewindestutzen anschrauben.



9. Waschmaschine anschließen.



10. Bei Aufstellung einer zweiten Waschmaschine oder einem Wäschetrockner wird das Einfachanschluss-Komplettierungs-Set (HL4000.1) auf das Zweifachanschluss-Komplettierungs-Set (HL4000.2) ausgetauscht.



11. Abdeckung, Gewindinge und Winkelanschlüsse montieren.



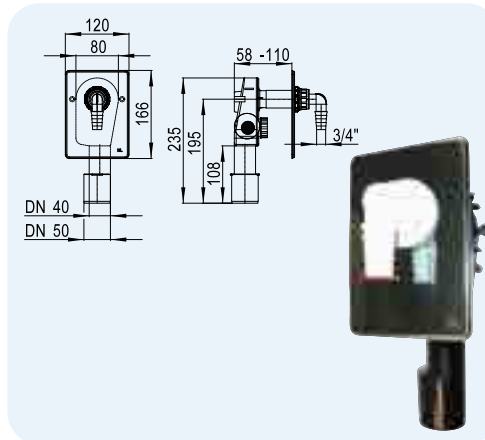
12. Wäschetrockner anschließen.

HL Abläufe für Waschgeräte – Produkte – Daten

HL400 Unterputz-Waschgerätesiphon

Daten

Ablaufleistung	0,38 l/s
Material	PE/Edelstahl
Anschluss	1"
Abgang	DN40/50
Norm	DIN 19541
Sperrwasserhöhe	50 mm
Empfohlen für	UP-Waschgerätesiphonierung
Zusatzinformation	mit Edelstahl-Abdeckung, abklärbarem Schalungsgehäuse, Reinigungsöffnung und Rückflusssicherung

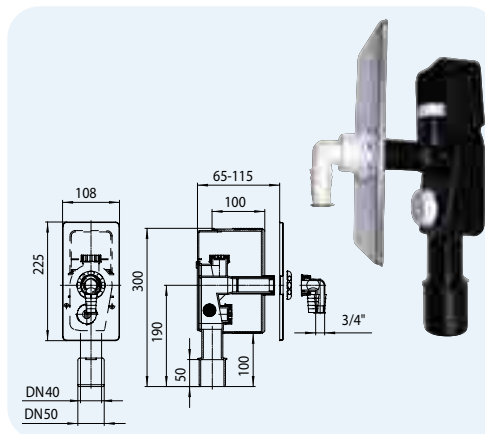


HL-Nr.	Dimension	Gewicht	EAN	Stk./Verp.
400	DN40/50	280 g	+504008	10

HL404 Unterputz-Waschgerätesiphon mit Anschlussmöglichkeit für Rohrbelüfter

Daten

Ablaufleistung	0,38 l/s
Material	PE/Edelstahl
Anschluss	1"
Abgang	DN40/50
Norm	DIN 19541
Sperrwasserhöhe	50 mm
Empfohlen für	UP-Waschgerätesiphonierung mit Rohrbelüfteranschlussmöglichkeit
Zusatzinformation	mit Edelstahl-Abdeckung, abklärbarem Schalungsgehäuse, Reinigungsöffnung und Rückflusssicherung

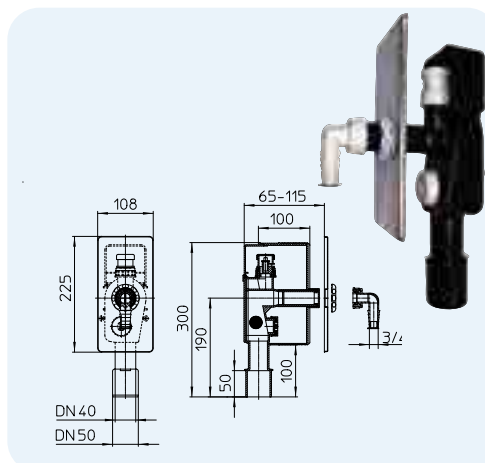


HL-Nr.	Dimension	Gewicht	EAN	Stk./Verp.
404	DN40/50	484 g	+504046	5

HL404.1 Unterputz-Waschgerätesiphon mit integriertem Rohrbelüfter

Daten

Ablaufleistung	0,38 l/s
Material	PE/Edelstahl
Anschluss	1"
Abgang	DN40/50
Norm	DIN 19541
Sperrwasserhöhe	50 mm
Empfohlen für	UP-Waschgerätesiphonierung mit integriertem Rohrbelüfter
Zusatzinformation	mit Edelstahl-Abdeckung, abklärbarem Schalungsgehäuse, Reinigungsöffnung und Rückflusssicherung

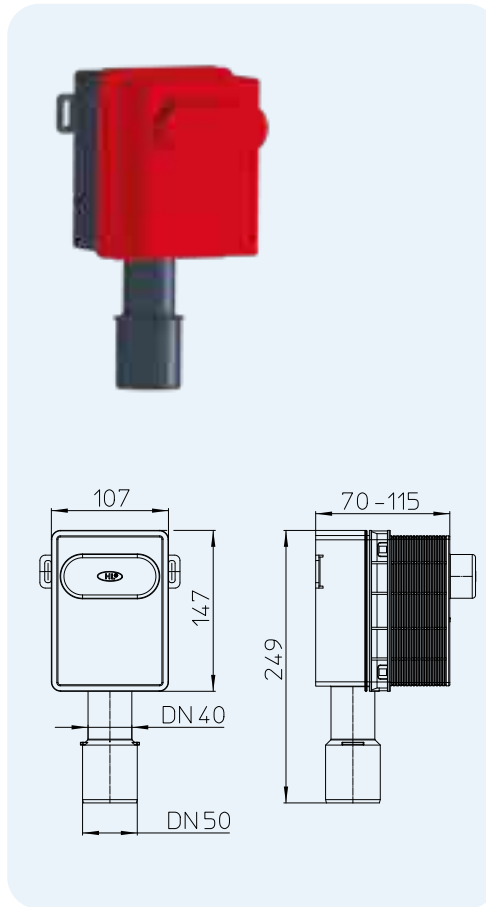


HL-Nr.	Dimension	Gewicht	EAN	Stk./Verp.
404.1	DN40/50	504 g	+504145	5

HL4000.0 Waschgeräte Rohbau-Set

Daten

Ablaufleistung	Siehe HL4000.1 bzw. HL4000.2
Material	PP
Abgang	DN40/50
Norm	DIN 19541
Empfohlen für	In Kombination mit HL4000.1 für 1 Waschmaschine In Kombination mit HL4000.2 für 2 Waschmaschinen, bzw. Waschmaschine und Wäschetrockner
Zusatzinformation	Vorbereitung von Einzel bzw. Doppelanschlüssen von Waschgeräten, häufig in Kombination Waschmaschine und Wäschetrockner Mit dem Einbau von HL4000.0 kann bei der Komplettierung zwischen Einfach- (HL4000.1) oder Doppelanschluss (HL4000.2) ausgewählt werden. Weiterer Vorteil: Nach entfernen der Siphonkassette freier Zugang zur Ablaufleitung Siehe auch Einbaufilm unter www.hl.at



HL4000.0

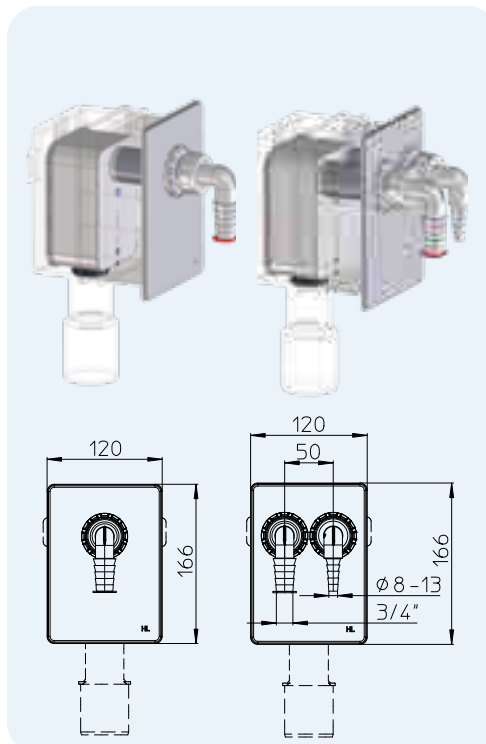


HL-Nr.	Dimension	Gewicht	EAN	Stk./Verp.
4000.0	DN40/50	244 g	+041619	10

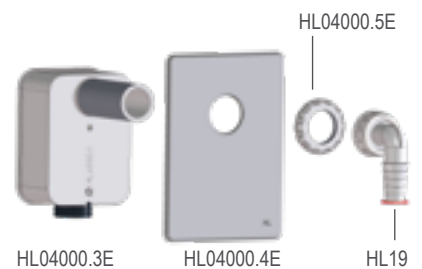
HL4000.1 Komplettierungs-Set, passend zu HL4000.0, für 1 Waschgerät HL4000.2 Komplettierungs-Set, passend zu HL4000.0, für 2 Waschgeräte

Daten

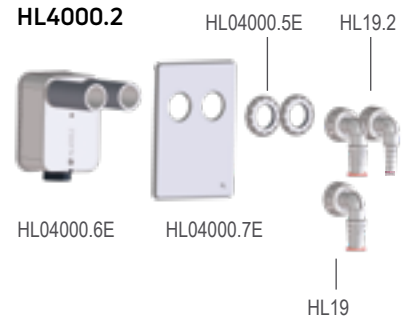
Ablaufleistung	mit 1. Anschluss: 0,5l/s mit 2. Anschlüssen jeweils: 0,5l/s
Material	PP
Anschluss	HL4000.1: HL 19 HL4000.2: 2x HL 19 + 1x HL19.2
Norm	DIN 19541
Sperwasserhöhe	50 mm
Empfohlen für	HL4000.1 in Kombination mit HL4000.0 für 1 Waschmaschine HL4000.2 in Kombination mit HL4000.0 für 2 Waschmaschinen, bzw. Waschmaschine und Wäschetrockner
Zusatzinformation	mit integrierter Rückflussicherung bei beiden Versionen und transparenter Rückwand Siehe auch Einbaufilm unter www.hl.at



HL4000.1



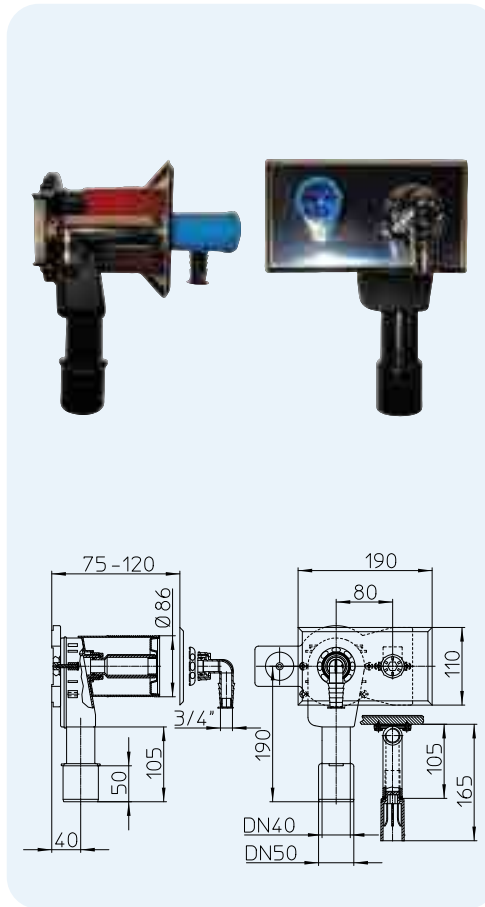
HL4000.2



HL-Nr.	Dimension	Gewicht	EAN	Stk./Verp.
4000.1	-	265 g	+041633	1
4000.2	-	350 g	+041640	1

HL405 Unterputz-Waschgerätesiphon mit integriertem Wasseranschluss
Daten

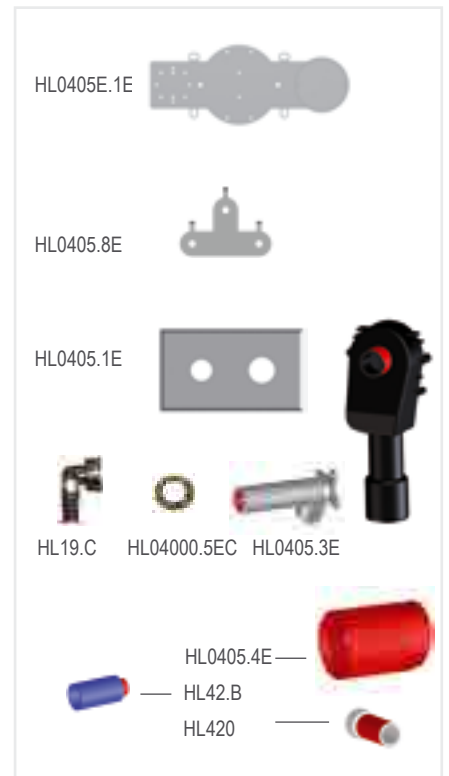
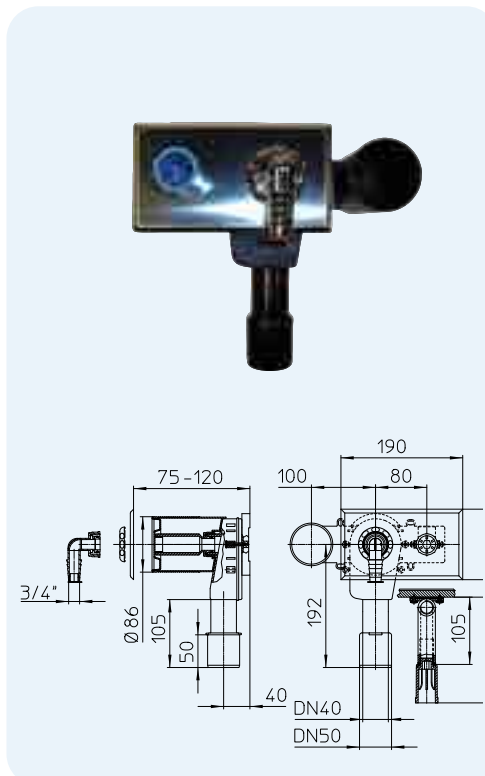
Ablaufleistung	0,38 l/s
Material	PE/Edelstahl/MS
Anschluss	1" / 1/2"
Abgang	DN40/50
Norm	DIN 19541, DIN 1988
Sperrwasserhöhe	50 mm
Empfohlen für	UP-Waschgerätesiphonierung mit integriertem Wasserzulaufanschluss
Zusatzinformation	mit Edelstahl-Abdeckung, abklärbarem Schalungsgehäuse, 1/2" MS-Wandscheibe und Montageplatte



HL-Nr.	Dimension	Gewicht	EAN	Stk./Verp.
405	DN40/50	973 g	+504053	1

HL405E Unterputz-Waschgerätesiphon mit integriertem Wasseranschluss und UP-Elektrodose
Daten

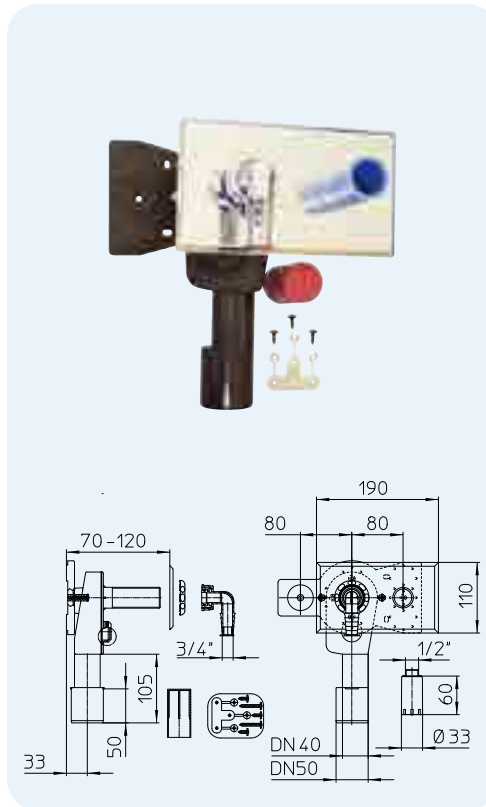
Ablaufleistung	0,38 l/s
Material	PE/Edelstahl/MS
Anschluss	1" / 1/2"
Abgang	DN40/50
Norm	DIN 19541, DIN 1988
Sperrwasserhöhe	50 mm
Empfohlen für	UP-Waschgerätesiphonierung mit integriertem Wasserzulaufanschluss und Elektrounterputzdose
Zusatzinformation	mit Edelstahl-Abdeckung, abklärbarem Schalungsgehäuse, 1/2" MS-Wandscheibe und Montageplatte



HL-Nr.	Dimension	Gewicht	EAN	Stk./Verp.
405E	DN40/50	1000 g	+504091	1

HL405ECO Unterputz-Waschgerätesiphon mit individueller Wasseranschlussmöglichkeit
Daten

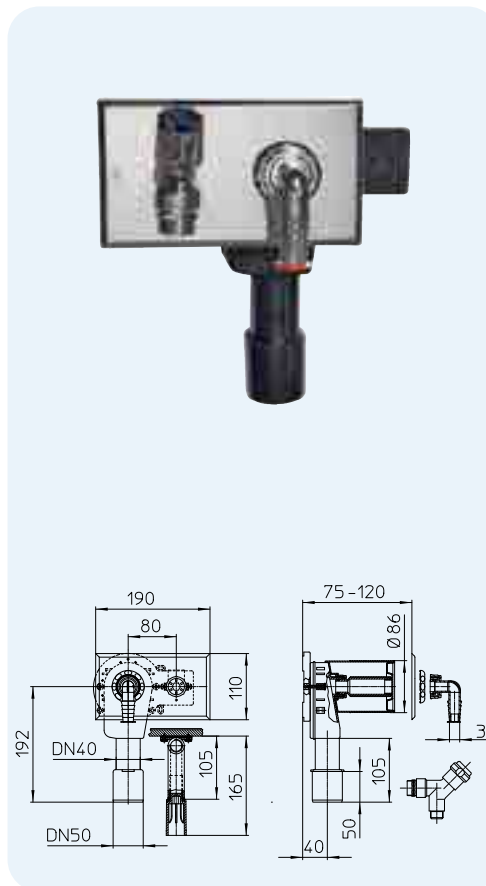
Ablaufleistung	0,38 l/s
Material	PE/Edelstahl
Anschluss	1"
Abgang	DN40/50
Norm	DIN 19541, DIN 1988
Sperrwasserhöhe	50 mm
Empfohlen für	UP-Waschgerätesiphonierung mit Montageplatte zur individuellen Befestigung von Wandscheiben
Zusatzinformation	mit Edelstahl-Abdeckung, Bauschutzkappe und Montageplatte



HL-Nr.	Dimension	Gewicht	EAN	Stk./Verp.
405ECO	DN40/50	443 g	+015672	5


HL406 Unterputz-Waschgerätesiphon mit integriertem Wasseranschluss und Auslaufventil
Daten

Ablaufleistung	0,38 l/s
Material	PE/Edelstahl/MS
Anschluss	1" / 3/4"
Abgang	DN40/50
Norm	DIN 19541, DIN 1988
Sperrwasserhöhe	50 mm
Empfohlen für	UP-Waschgerätesiphonierung mit integriertem Wasserauslaufventil
Zusatzinformation	mit Edelstahl-Abdeckung, abklärbarem Schalungsgehäuse, 1/2" MS-Wandscheibe und Montageplatte, Auslaufventil mit Rückflusssicherung und Rohrbelüfter

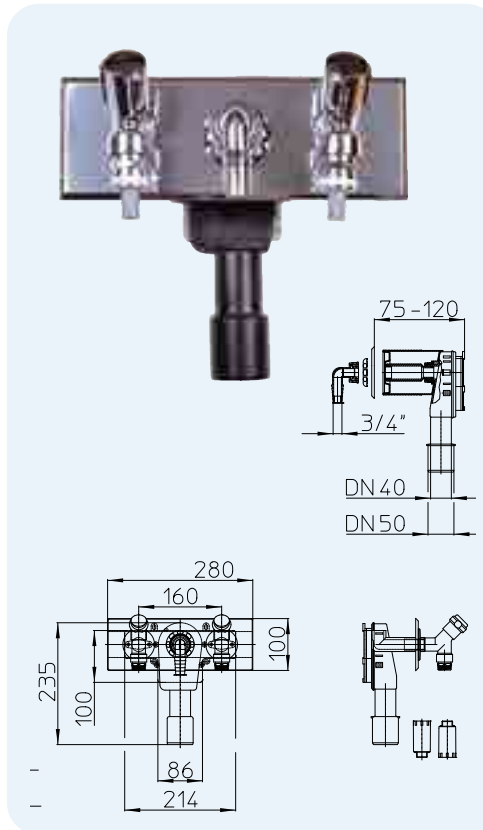


HL-Nr.	Dimension	Gewicht	EAN	Stk./Verp.
406	DN40/50	1075 g	+504060	1



HL406.2 Unterputz-Waschgerätesiphon mit integriertem Doppelwasseranschluss und Auslaufventilen
Daten

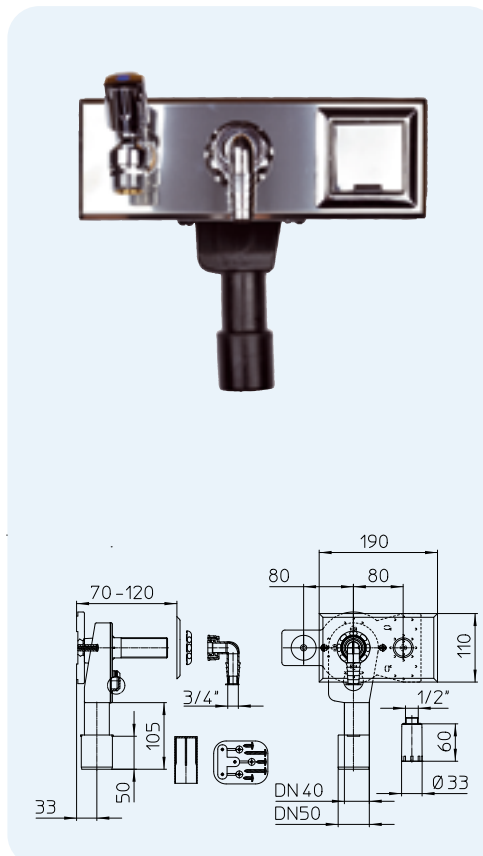
Ablaufleistung	0,38 l/s
Material	PE/Edelstahl/MS
Anschluss	1" / 2 x 3/4"
Abgang	DN40/50
Norm	DIN 19541, DIN 1988
Sperrwasserhöhe	50 mm
Empfohlen für	UP-Waschgerätesiphonierung für z. B. Energiespargeräte mit Warm- und Kaltwasseranschluss
Zusatzinformation	mit Edelstahl-Abdeckung, abklärbarem Schalungsgehäuse, 2 x 1/2" MS-Wandscheibe und Montageplatte, Auslaufventile mit Rückflusssicherung und Rohrbelüfter



HL-Nr.	Dimension	Gewicht	EAN	Stk./Verp.
406.2	DN40/50	1931 g	+008247	1

HL406E Unterputz-Waschgerätesiphon mit integriertem Auslaufventil und Steckdose
Daten

Ablaufleistung	0,38 l/s
Material	PE/Edelstahl/MS
Anschluss	1" / 3/4"
Abgang	DN40/50
Norm	DIN 19541, DIN 1988
Sperrwasserhöhe	50 mm
Empfohlen für	UP-Waschgerätesiphonierung mit Auslaufventil und Elektrosteckdose
Zusatzinformation	mit Edelstahl-Abdeckung, abklärbarem Schalungsgehäuse, 1/2" MS-Wandscheibe und Montageplatte, Auslaufventil mit Rückflusssicherung und Rohrbelüfter

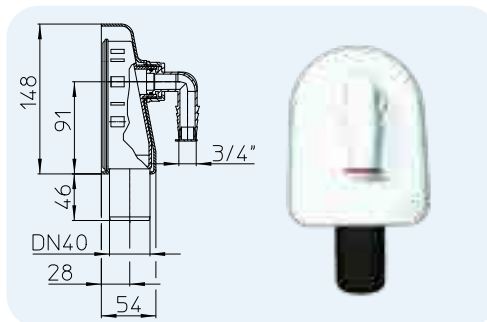


HL-Nr.	Dimension	Gewicht	EAN	Stk./Verp.
406E	DN40/50	1310 g	+504077	1

HL410 Aufputz-Waschgerätesiphon

Daten

Ablaufleistung	0,38 l/s
Material	PE
Anschluss	1"
Abgang	DN40
Norm	DIN 19541
Sperrwasserhöhe	50 mm
Empfohlen für	OP-Waschgerätesiphonierung
Zusatzinformation	mit weißer Abdeckkappe und Befestigungsset



HL-Nr.	Dimension	Gewicht
410	DN40	440 g

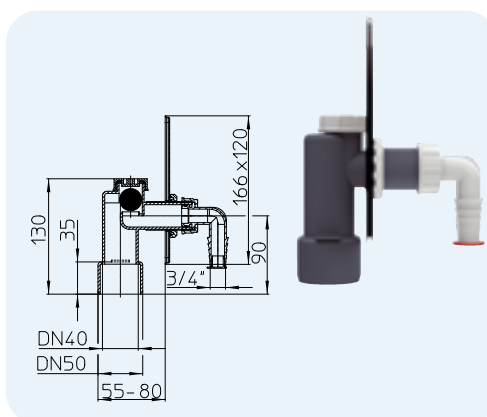


EAN	Stk./Verp.
+504107	5

HL440 Unterputz-Waschgerätesiphon mit mechanischer Geruchssperre

Daten

Ablaufleistung	0,33 l/s
Material	PP
Anschluss	1"
Abgang	DN40/50
Norm	DIN 19541
Sperrwasserhöhe	mechanischer Kugelgeruchsverschluss
Empfohlen für	UP-Gerätesiphonierung mit geringer Einbautiefe
Zusatzinformation	mit Edelstahl-Abdeckung



HL-Nr.	Dimension	Gewicht
440	DN40/50	200 g



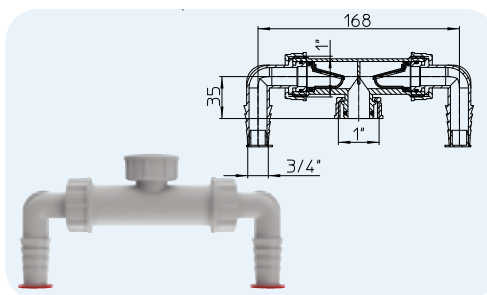
EAN	Stk./Verp.
+504404	20

HL Abläufe für Waschgeräte – Produkte – Zubehör

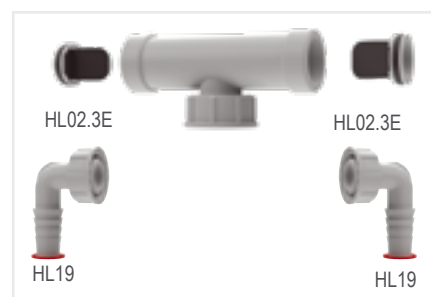
HL2 Waschgeräte-Doppelanschluss mit Rückflusssicherungen

Daten

Ablaufleistung	0,17 l/s
Material	PP
Anschluss	2 x 3/4"
Abgang	1"
Empfohlen für	Problemlöser für Doppelanschlüsse
Zusatzinformation	mit integrierten Rückflusssicherungen



HL-Nr.	Dimension	Gewicht
2	1 x 3/4"	85 g

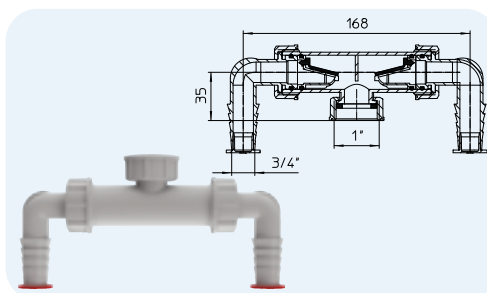


EAN	Stk./Verp.
+520022	10

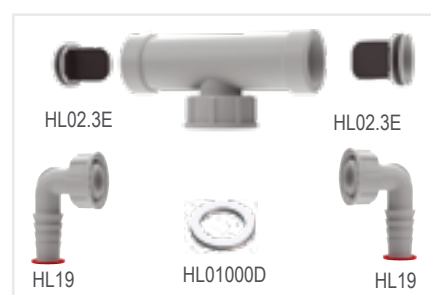
HL2.0 Waschgeräte-Doppelanschluss mit Rückflusssicherung, flachdichtend

Daten

Ablaufleistung	0,14 l/s
Material	PP
Anschluss	1 x 3/4" 1 x Ø 8-13mm
Abgang	1"
Empfohlen für	Problemlöser für Doppelanschlüsse
Zusatzinformation	mit integrierten Rückflusssicherungen



HL-Nr.	Dimension	Gewicht
2.0	1 x 3/4"	80 g

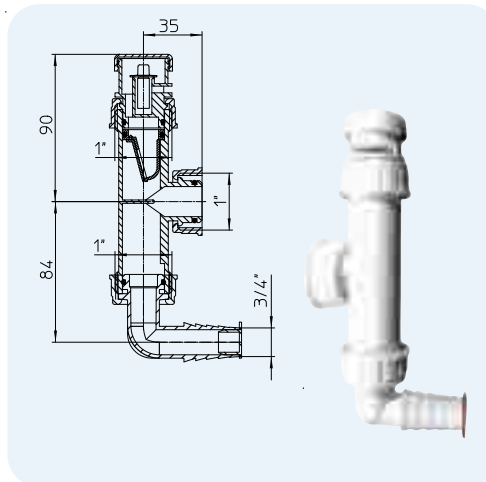


EAN	Stk./Verp.
+530021	1

HL2.1 Waschgeräte-Anschluss mit Rückflusssicherung und Belüftungsventil

Daten

Ablaufleistung	0,28 l/s
Material	PP
Anschluss	3/4"
Abgang	1"
Empfohlen für	verhindert ein Leersaugen des Waschgeräteablaufschlauches
Zusatzinformation	mit integrierter Rückflusssicherung und Belüftungsventil

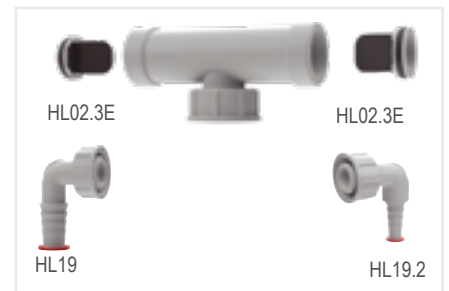
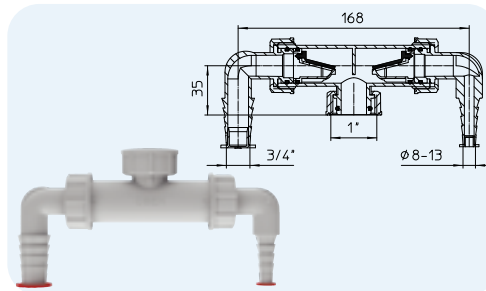


HL-Nr.	Dimension	Gewicht	EAN	Stk./Verp.
2.1	1" x 3/4"	65 g	+5320213	1

HL2.2 Waschgeräte-Doppelanschluss für Waschmaschine und Wäschetrockner mit Rückflusssicherung

Daten

Ablaufleistung	0,14 l/s
Material	PP
Anschluss	1 x 3/4" 1 x Ø 8-13mm
Abgang	1"
Empfohlen für	Problemlöser für Doppelanschlüsse
Zusatzinformation	mit integrierten Rückflusssicherungen

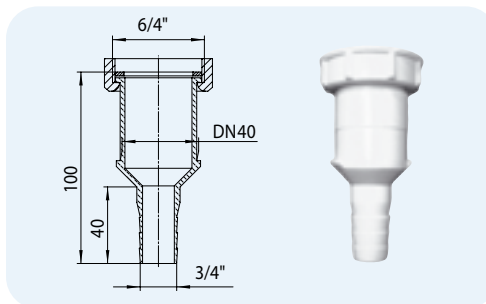


HL-Nr.	Dimension	Gewicht	EAN	Stk./Verp.
2.2	1 x 3/4" & 1 x Ø 8-13mm	85 g	+002283	10

HL17 Universal-Übergangsstück

Daten

Material	PP
Anschluss	3/4"
Abgang	6/4"/DN40
Empfohlen für	Übergang von Schlauch auf Steck- bzw. Schraubverbindung

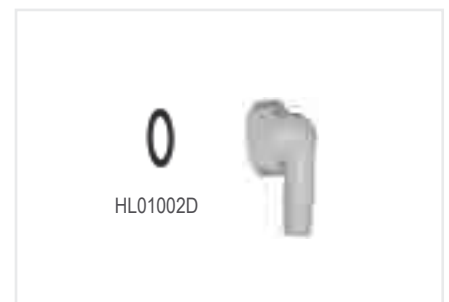
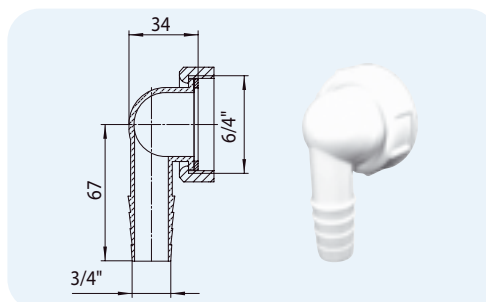


HL-Nr.	Dimension	Gewicht	EAN	Stk./Verp.
17	6/4" x DN40 x 3/4"	35 g	+500178	1

HL18 Universal-Übergangsknie

Daten

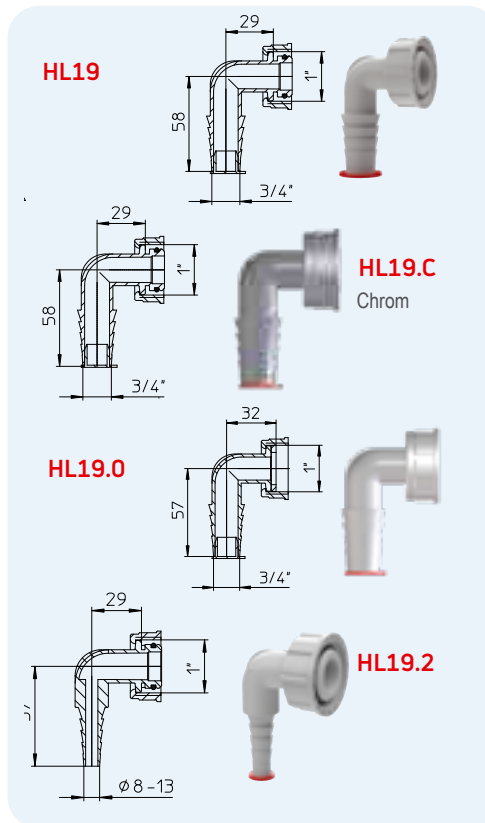
Material	PP
Anschluss	3/4"
Abgang	6/4"
Empfohlen für	Übergang von Schlauch auf Schraubverbindung



HL-Nr.	Dimension	Gewicht	EAN	Stk./Verp.
18	6/4" x 3/4"	25 g	+500185	1

HL19... Waschgeräte-Anschlussknie
Daten

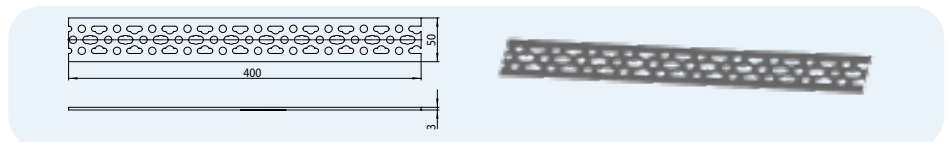
Material	PP
Anschluss	HL19, HL19.0, HL19.C: 3/4" HL19.2: Ø 8 – 13 mm
Abgang	1"
Empfohlen für	Anschlussverbindung an Waschgerätesiphons
Zusatzinformation	O-Ring dichtend, ausgenommen HL 19.0



HL-Nr.	Dimension	Gewicht	EAN	Stk./Verp.
19	1" x 3/4"	18 g	+100194	10
19.C	1" x 3/4"	18 g	+190041	1
19.0	1" x 3/4"	18 g	+112197	1
19.2	1" x 8 – 13 mm	15 g	+001927	1

HL405B Montageschiene für Vorwand-Installationssysteme
Daten

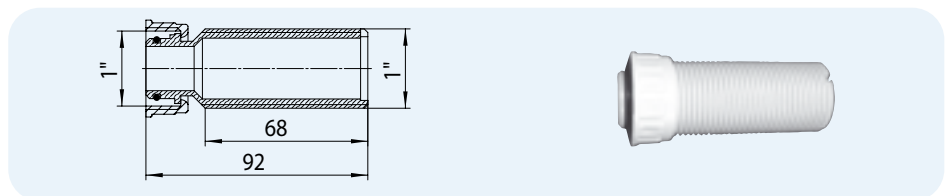
Material	Stahl verzinkt
Empfohlen für	passend zu HL44, HL405(E)(ECO) und HL406(E)(.2)



HL-Nr.	Dimension	Gewicht	EAN	Stk./Verp.
405B	50 x 400 mm	965 g	+504084	1

HL420 Schraub-Gewindeverlängerung
Daten

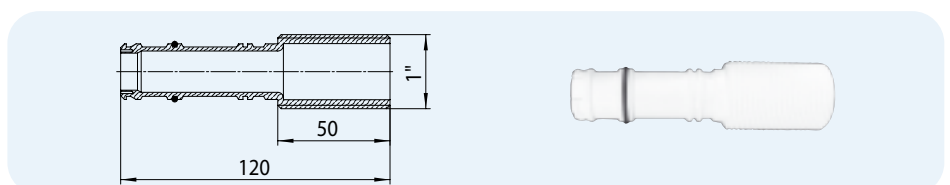
Material	PP
Anschluss	1"
Abgang	1"
Empfohlen für	Gewindeverlängerung für alle HL-Waschgerätesiphons



HL-Nr.	Dimension	Gewicht	EAN	Stk./Verp.
420	1"	20 g	+504206	1

HL421 Steck-Gewindeverlängerung
Daten

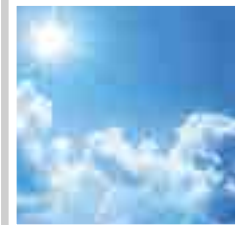
Material	PP
Anschluss	1"
Empfohlen für	nahtloser Gewindeverlängerung für HL-Waschgerätesiphons der Serie HL400 und Serie HL404



HL-Nr.	Dimension	Gewicht	EAN	Stk./Verp.
421	1"	25 g	+421008	1



SIPHONS ABLÄUFE

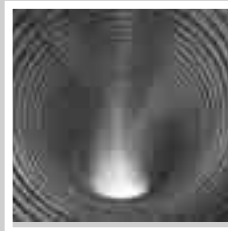
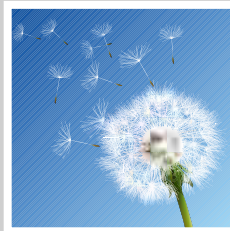


HL Siphons

105-190

7. Klima und Lüftung

7



HL Abläufe für Klima und Lüftung

Grundsatzinformation zu Planung und Ausführung

Meist wird bei der Planung von Abwasseranlagen der Anschluss von Kondensat- oder Tropfleitungen vernachlässigt. Die ordentliche Ableitung und Siphonierung dieser Abwässer wird in vielen Fällen der Kreativität des Installateurs überlassen – und ist entsprechend fehleranfällig. Dabei treten beim Ableiten von geringen Flüssigkeitsmengen verschiedene Probleme auf, die mit HL-Produkten schon in der Planungsphase gelöst werden können. Im Folgenden wollen wir Ihnen hierfür Vorschläge anbieten:

▲ Selbstreinigung

Abläufe, die zur Ableitung von geringen Flüssigkeitsmengen (Kondensatwasser, Überdruckwasser aus Heiz- und Warmwassergeräten) verwendet werden, sind gerade wegen dieser geringen Wasserdurchflussmenge und der geringen Fließgeschwindigkeit problematisch, da hier die Selbstreinigung eines Siphons nicht zur Wirkung kommt. Es muss daher grundsätzlich auf eine ausreichende Dimensionierung der Abwasserleitungen geachtet werden; Minimum: DN32. Wir empfehlen außerdem, waagrechte Zuleitungen

zum Siphon mit einem Mindestgefälle von 10 % zu verlegen.

▲ Geruchsdichtheit

Bei längeren Standzeiten des angeschlossenen Geräts kann das Sperrwasser im Geruchsverschluss austrocknen. Daher sollte auf eine ausreichende Höhe des Sperrwassers (HL136.2) oder auf einen zusätzlichen mechanischen Verschluss (HL136T, HL136T.3, HL138N, HL138NH und HL21) des Siphons geachtet werden.

▲ Wartung/Reinigung

Bei Unterputzverlegung (nur HL138NH!) ist auf eine dauernde Zugangsmöglichkeit des Siphons und der Ablaufleitungen mittels Reinigungsöffnung zu achten. Die Inspektionsabstände sind abhängig von der Art und Intensität des Feinstaubes in der Luft zu wählen.

▲ Druckdifferenzen

Bei zentralen Lüftungs- oder Klimaanlage muss der Siphon so gebaut sein, dass dieser sowohl bei Unterdruck keine Luft aus dem Aufstellungsraum bzw. Kanal ansaugt, als

auch bei Überdruck keine Luft aus dem Gerät herauslässt.

HL136.2: Sowohl für Über- als auch für Unterdruck bis 2800 Pascal (28 cm Wassersäule) geeignet. Dieser Siphon ist mit transparenten Siphonrohren zur Kontrolle der Wasservorlage und einer Nachfüllmöglichkeit ausgestattet.

HL136T, HL136T.3: Verhindern das Ansaugen von Kanalgasen bzw. der Raumluft in die Anlage. Geeignet für Unterdruck bis 1300 Pascal (13 cm Wassersäule), abhängig von der Länge des Tauchrohrs.

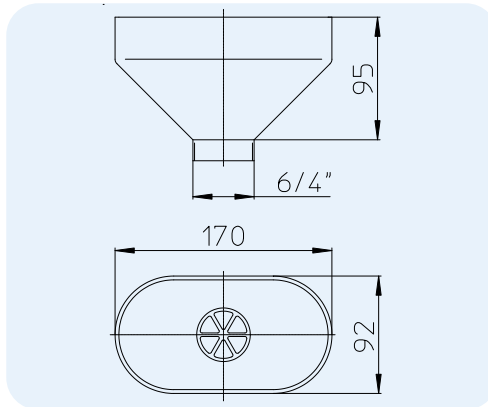
Relevante Normen/Richtlinien

EN 12056..... Schwerkraftentwässerungsanlagen innerhalb von Gebäuden
 DIN 19541 Geruchsverschlüsse für besondere Verwendungszwecke
 ÖNORM H 6020 Lüftungstechnische Anlagen für medizinisch genutzte Räume - Projektierung, Errichtung, Betrieb, Instandhaltung, technische und hygienische Kontrollen

HL Abläufe für Klima und Lüftung – Produkte – Daten

HL20 Tropftrichter

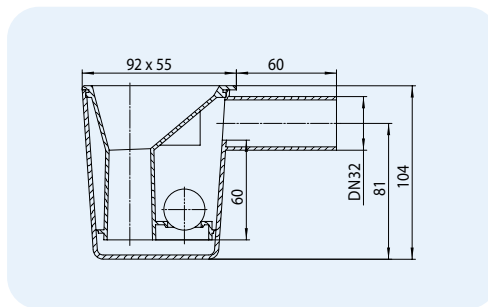
Daten	
Material	PP
Anschluss	170 x 92 mm
Abgang	6/4"
Empfohlen für	zum Ableiten von diversen Tropfleitungen, die keine starre Verbindung mit dem Ablauf aufweisen dürfen
Zusatzinformation	mit Rohrschelle, Geruchsverschluss möglich, z. B. in Kombination mit HL100



HL-Nr.	Dimension	Gewicht	EAN	Stk./Verp.
20	6/4"	115 g	+500208	1

HL21 Tropftrichter mit Siphon

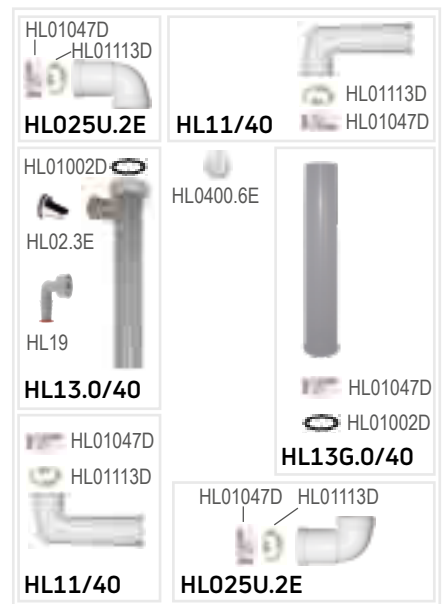
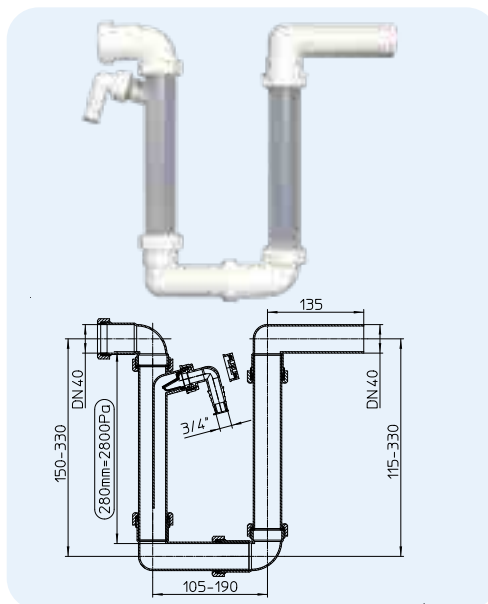
Daten	
Ablaufleistung	0,17 l/s
Material	PP
Anschluss	92 x 55 mm
Abgang	DN32
Geruchsverschluss	60 mm Sperrwasser mit zusätzlicher mechanischer Kugelgeruchssperre
Norm	DIN 19541, EN 1451
Empfohlen für	Anschlüsse mit unregelmäßigem Wasseranfall
Zusatzinformation	auch ohne Sperrwasser geruchsdicht



HL-Nr.	Dimension	Gewicht	EAN	Stk./Verp.
21	DN32	90 g	+500215	1

HL136.2 Kondensatsiphon mit Wassergeruchsverschluss

Daten	
Material	PP
Anschluss	DN40
Abgang	DN40
Geruchsverschluss	280 mm Sperrwasser
Norm	DIN 19541
Empfohlen für	Unter- bzw. Überdruckleitungen (saug- oder druckseitiger Anschluss)
Zusatzinformation	bei mittlerem Wasserstand 2800 Pa druck- oder saugseitig geruchsdicht, mit Nachfüllmöglichkeit

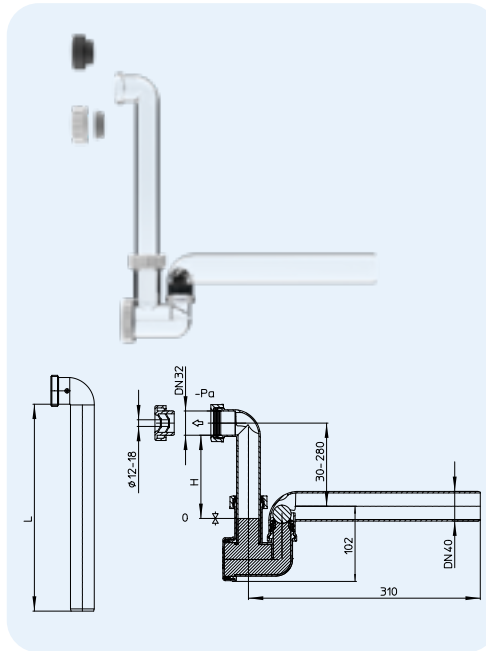


HL-Nr.	Dimension	Gewicht	EAN	Stk./Verp.
136.2	DN40	364 g	+008223	10

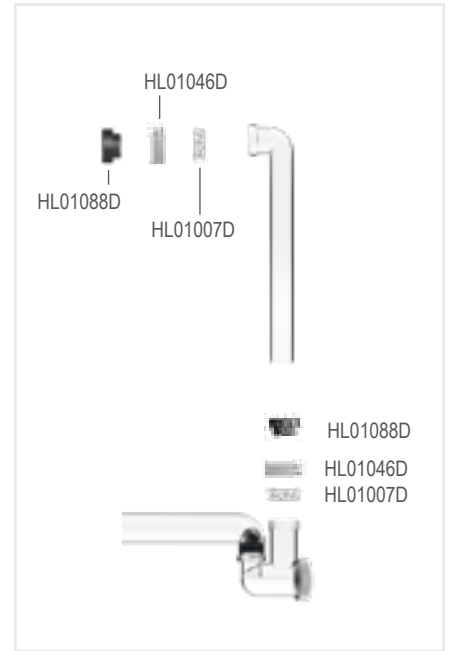
HL136T Kugel-Kondensatsiphon DN40 transparent
Daten

Ablaufleistung	0,42 l/s
Material	PP
Anschluss	DN32 mit Holländermutter Ø 12-18 mm zum Stecken
Abgang	DN40
Geruchsverschluss	60 mm Sperrwasser mit zusätzlicher mechanischer Kugelgeruchssperre
Norm	DIN 19541, EN 12056
Empfohlen für	Klima-, Lüftungs- und Heizungsanlagen. Speziell für den saugseitigen Kondensatwasseranschluss bei Lüftungsanlagen
Zusatzinformation	auch ohne Sperrwasser geruchsdicht, Zulauf horizontal und vertikal möglich

-Pascal	H	L
< -300	30	80
(-300)-(-500)	30-50	80
(-500)-(-700)	50-70	100
(-700)-(-900)	70-90	120
(-900)-(-1100)	90-110	140
(-1100)-(-1300)	110-130	160



HL-Nr.	Dimension	Gewicht
136T	DN40 x DN32 bzw. Ø 12 - 18 mm	235 g



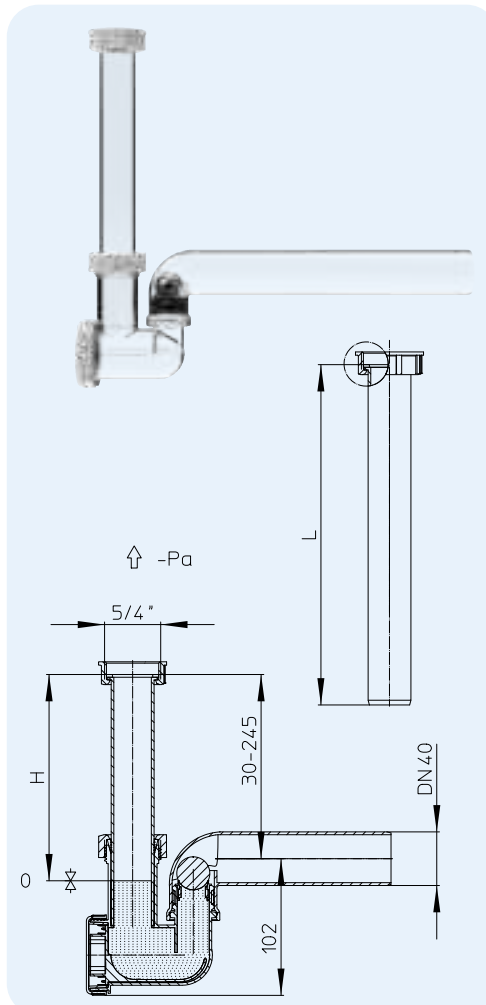
	HL01088D
	HL01046D
	HL01007D

EAN	Stk./Verp.
	10

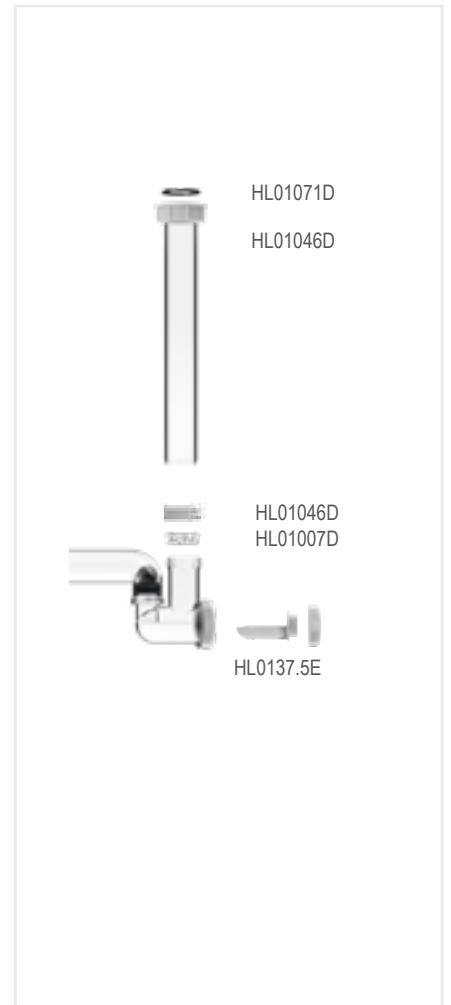
HL136T.3 Kondensatsiphon mit Wasser- und Kugelgeruchsverschluss transparent
Daten

Ablaufleistung	0,38 l/s
Material	PP
Anschluss	5/4"
Abgang	DN40
Geruchsverschluss	60 mm Sperrwasser mit zusätzlicher mechanischer Kugelgeruchssperre
Norm	DIN 19541, EN 12056
Empfohlen für	Klima-, Lüftungs- und Heizungsanlagen
Zusatzinformation	auch ohne Sperrwasser geruchsdicht

-Pascal	H	L
< -300	30	80
(-300)-(-500)	30-50	80
(-500)-(-700)	50-70	100
(-700)-(-900)	70-90	120
(-900)-(-1100)	90-110	140
(-1100)-(-1300)	110-130	160



HL-Nr.	Dimension	Gewicht
136T.3	DN40 x 5/4"	235 g



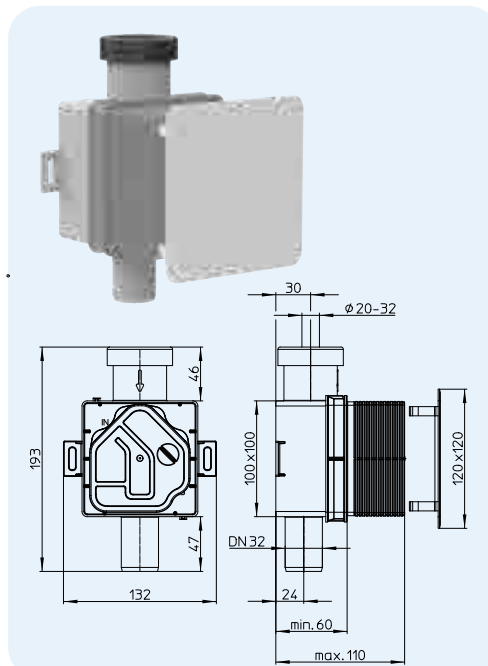
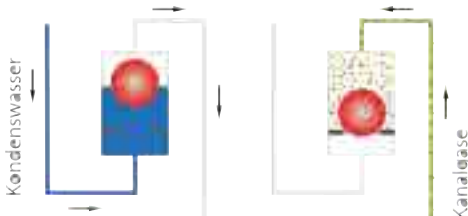
	HL01071D
	HL01046D
	HL01046D
	HL01007D
	HL0137.5E

EAN	Stk./Verp.
+011889	10

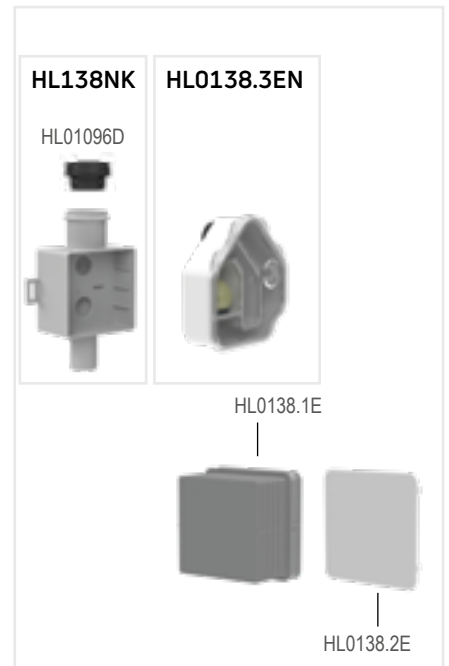
HL138N Kondensat-Einbausiphon

Daten

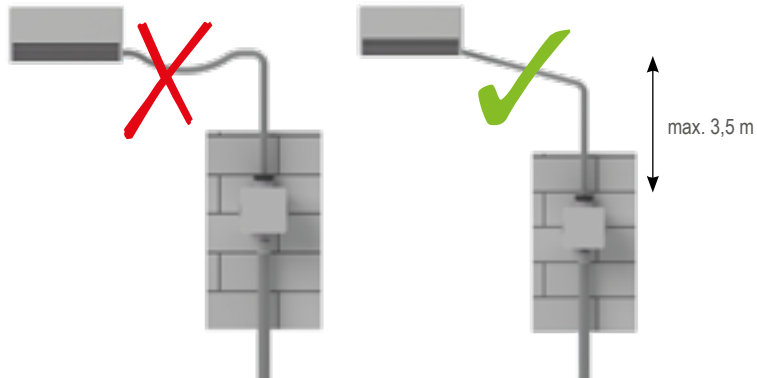
Ablaufleistung	120 l/h
Material	PP
Anschluss	Für Anschlussrohre mit außen Ø 20 -32 mm und durchgehendem innen Ø von mind. 18 mm
Abgang	DN32
Geruchsverschluss	50 mm Sperrwasser mit zusätzlicher mechanischer Kugelgeruchssperre
Norm	DIN 19541
Empfohlen für	Klima-, Lüftungs- und Heizungsanlagen
Zusatzinformation	auch ohne Sperrwasser geruchsdicht, herausnehmbare Siphonkassette



HL-Nr.	Dimension	Gewicht
138N	DN32 x Ø 20 - 32 mm	266 g



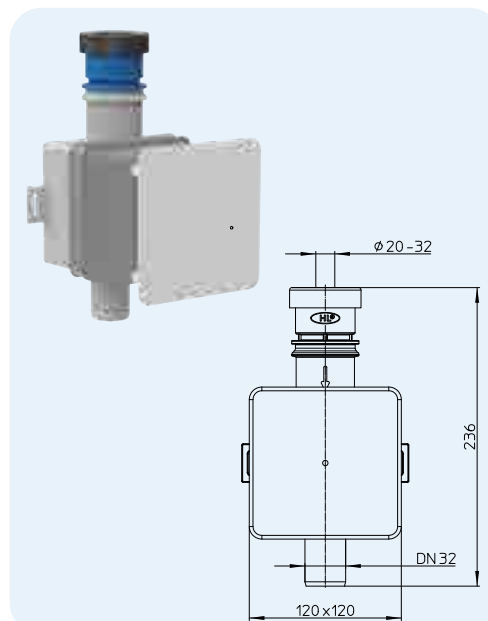
EAN	Stk./Verp.
+051892	10



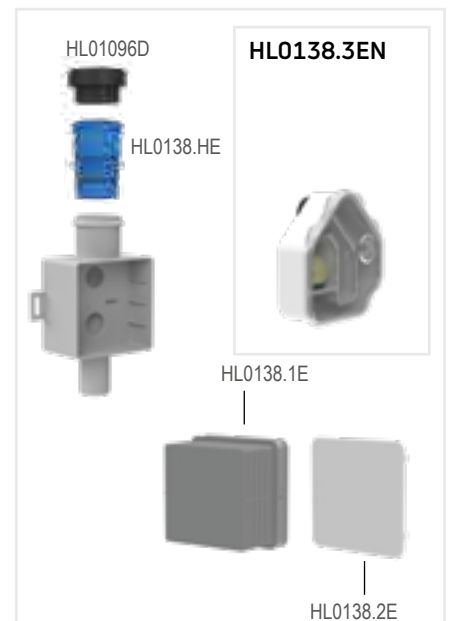
HL138NH Kondensat-Einbausiphon mit Hygiene-Anschlussadapter

Daten

Ablaufleistung	72 l/h
Material	PP
Anschluss	Für Anschlussrohre mit außen Ø 20 -32 mm und durchgehendem innen Ø von mind. 18 mm
Abgang	DN32
Geruchsverschluss	50 mm Sperrwasser mit zusätzlicher mechanischer Kugelgeruchssperre
Norm	ÖNORM H 6020, VDI 6022, DIN 19541
Empfohlen für	gemäß Anforderungen der ÖNORM H6020 z.B.: für Spitäler, Ambulatorien, Pflegeheime; zum geruchssicheren Ableiten des Kondenswassers aus Klima-, Lüftungs- und Heizungsanlagen in die Kanalisation.
Zusatzinformation	auch ohne Sperrwasser geruchsdicht, herausnehmbare Siphonkassette, Hygienegutachten kann unter www.hl.at heruntergeladen werden



HL-Nr.	Dimension	Gewicht
138NH	DN32 x Ø 20 - 32 mm	286 g



EAN	Stk./Verp.
+051915	1



SIPHONS ABLÄUFE



230

350

120

Ø 102 ± 5



HL Anschlüsse

8. WC

8

DN 110



HL WC-Anschlüsse

Grundsatzinformation zu Planung und Ausführung

HL bietet für jede Art von WC-Anlagen passende Anschlussmöglichkeiten, die sowohl den optischen als auch den funktionellen Anforderungen moderner Installationstechnik entsprechen.

Worauf sollte der Installateur im Detail achten?

▲ Dichtheit

Um eine dichte Verbindung zwischen Keramik und der Abwasserinstallation zu erreichen, sollte der Durchmesser des Keramik-Abgangs auf die Einhaltung der Norm geprüft werden. Da sich diese Verbindung

meist in Wand oder Boden befindet, sind Undichtheiten in diesem Bereich besonders unangenehm.

Dabei gilt: Außendurchmesser 102 mm, Toleranz +/- 5 mm.

▲ Flexibilität

Gerade bei Stand-WCs tritt das Problem auf, dass ungenaue Anschlussstellen das Positionieren der WC-Muschel erschweren. Dies kann in den meisten Fällen mit exzentrischen Anschlüssen und Abdeckrosetten gelöst werden.

▲ Material

Der Einsatz von hochwertigem Dichtmaterial garantiert eine hohe Lebensdauer. Bei eventuellen Undichtheiten kann der Dichtungseinsatz einfach ausgetauscht werden.

Relevante Normen / Richtlinien

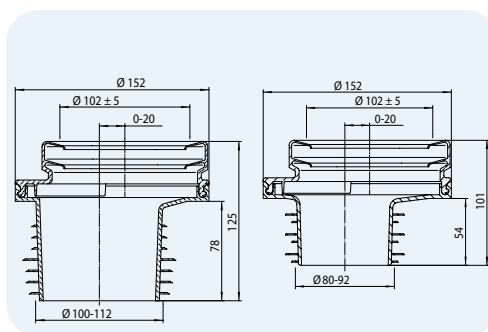
DIN 19560 Rohre und Formstücke aus PP innerhalb von Gebäuden
DIN 1389 Klosettanschlussstücke

HL WC-Anschlüsse – Produkte – Daten

HL200 WC-Anschlussmanschette mit Drehexzenteranschluss

Daten

Material	PE weich
Anschluss	Ø 102 ± 5 mm
Abgang	HL200/1: Ø 100 – 112 mm HL200/90: Ø 80 – 92 mm
Norm	DIN 1389
Empfohlen für	WC-Schalen mit senkrechtem Abgang
Zusatzinformation	mit Mehrfachlippendichtung, 20 mm Exzentrizität

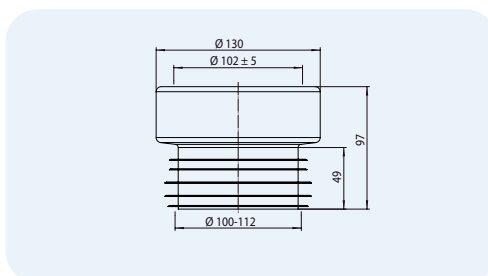


HL-Nr.	Dimension	Gewicht	EAN	Stk./Verp.
200/1	DN110	225 g	+502004	10
200/90	DN90	220 g	+200900	10

HL201 WC-Anschlussmanschette

Daten

Material	PE weich
Anschluss	Ø 102 ± 5 mm
Abgang	Ø 100 – 112 mm
Norm	DIN 1389
Empfohlen für	WC-Schalen mit senkrechtem Abgang
Zusatzinformation	mit Mehrfachlippendichtung

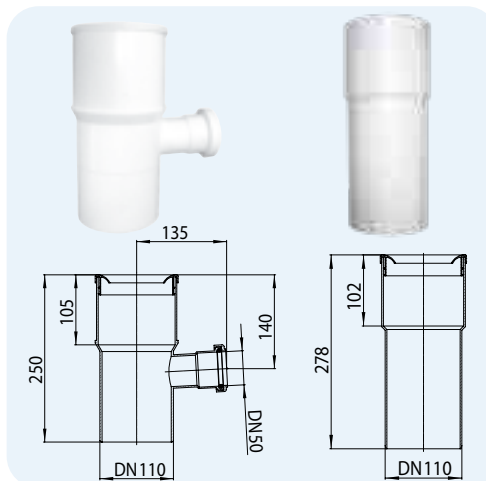


HL-Nr.	Dimension	Gewicht	EAN	Stk./Verp.
201	DN110	110 g	+502011	10

HL202 Gainzenabzweiger HL202G WC-Anschlussstutzen

Daten

Material	PP
Anschluss	HL202: $\varnothing 102 \pm 5$ mm/DN50 HL202G: $\varnothing 102 \pm 5$ mm
Abgang	DN110
Norm	DIN 1389
Empfohlen für	WC-Schalen mit senkrechtem Abgang
Zusatzinformation	mit Steckdichtung

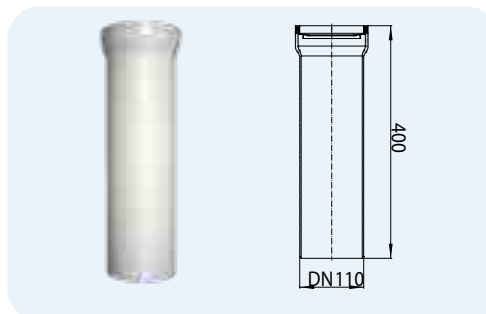


HL-Nr.	Dimension	Gewicht	EAN	Stk./Verp.
202	DN100 x DN50	275 g	+502028	15
202G	DN110	275 g	+512027	15

HL203 WC-Anschlussstutzen weiß

Daten

Material	PP
Anschluss	$\varnothing 97 - 110$ mm
Abgang	DN110
Norm	DIN 1389
Empfohlen für	WC-Schalen mit waagrechtem Abgang
Zusatzinformation	mit Elastomerdichtung und Steckring

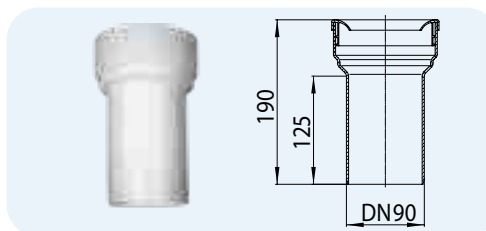


HL-Nr.	Dimension	Gewicht	EAN	Stk./Verp.
203/1	DN110	215 g	+502035	10

HL203/90 WC-Anschlussstutzen weiß

Daten

Material	PP
Anschluss	$\varnothing 102 \pm 5$ mm
Abgang	DN90
Norm	DIN 1389
Empfohlen für	WC-Schalen mit waagrechtem Abgang
Zusatzinformation	mit Steckdichtung

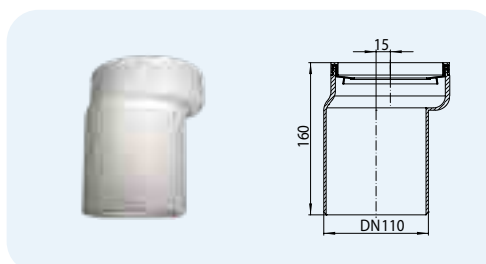


HL-Nr.	Dimension	Gewicht	EAN	Stk./Verp.
203/90WE	DN90	190 g	+502134	25

HL204 WC-Anschlussstutzen weiß, etagiert

Daten

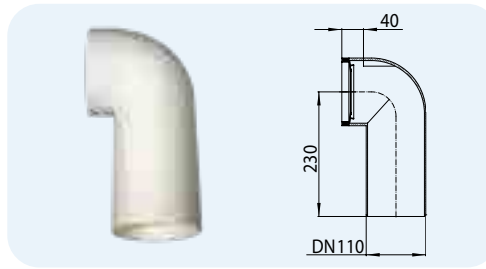
Material	PP
Anschluss	$\varnothing 97 - 110$ mm
Abgang	DN110
Norm	DIN 1389
Empfohlen für	WC-Schalen mit waagrechtem Abgang
Zusatzinformation	15 mm etagiert, mit Steckdichtung und Steckring



HL-Nr.	Dimension	Gewicht	EAN	Stk./Verp.
204	DN110	220 g	+502042	1

HL205 WC-Anschlussbogen weiß
Daten

Material	PP
Anschluss	Ø 97 – 110 mm
Abgang	DN110
Norm	DIN 1389
Empfohlen für	WC-Schalen mit waagrechtem Abgang
Zusatzinformation	mit Steckdichtung und Steckring



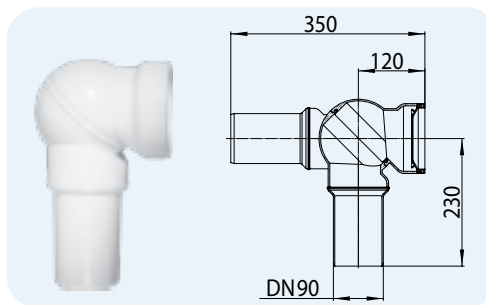
HL-Nr.	Dimension	Gewicht
205	DN110	220 g



EAN	Stk./Verp.
+502059	10

HL209 WC-Anschlussbogen weiß mit Drehgelenk
Daten

Material	PP
Anschluss	Ø 97 – 110 mm
Abgang	DN90
Norm	DIN 1389
Empfohlen für	WC-Schalen mit waagrechtem Abgang
Zusatzinformation	mit Drehgelenk, Steckdichtung und Steckring



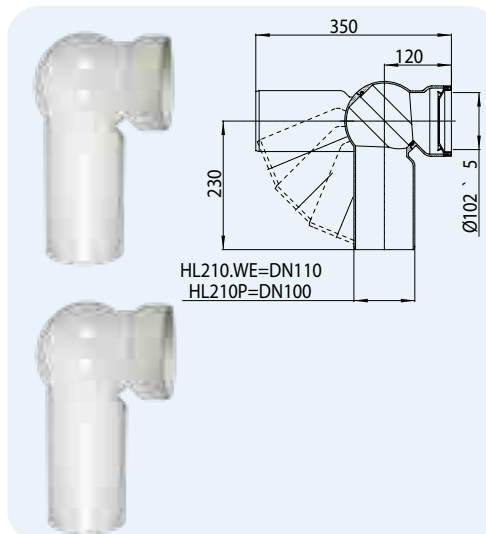
HL-Nr.	Dimension	Gewicht
209.WE	DN110 x DN90	405 g



EAN	Stk./Verp.
+502097	10

HL210 WC-Anschlussbogen weiß mit Drehgelenk
HL210P wie HL210, jedoch mit PVC-Anschlussstutzen DN100
Daten

Material	HL210.WE: PP HL210P: PP/PVC
Anschluss	Ø 97 – 110 mm
Abgang	HL210.WE: DN110 HL210P: DN100
Norm	DIN 1389
Empfohlen für	WC-Schalen mit waagrechtem Abgang
Zusatzinformation	mit Drehgelenk, Steckdichtung und Steckring, „P“-Ausführung: Abgangsstutzen aus PVC



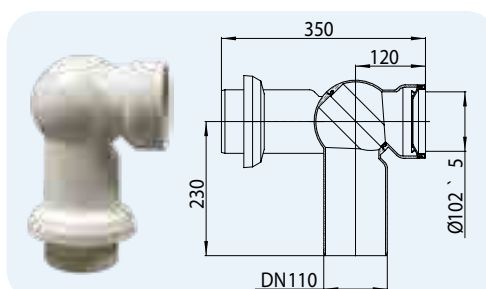
HL-Nr.	Dimension	Gewicht
210.WE	DN110	430 g
210P	DN100	540 g



EAN	Stk./Verp.
+502103	10
+502110	1

HL210.7 WC-Anschlussbogen weiß mit Drehgelenk und Rosette
Daten

Material	PP
Anschluss	Ø 97 – 110 mm
Abgang	DN110
Norm	DIN 1389
Empfohlen für	WC-Schalen mit waagrechtem Abgang
Zusatzinformation	mit Drehgelenk, Rosette HL7EL, Steckdichtung und Steckring



HL-Nr.	Dimension	Gewicht
210.7WE	DN110	475 g

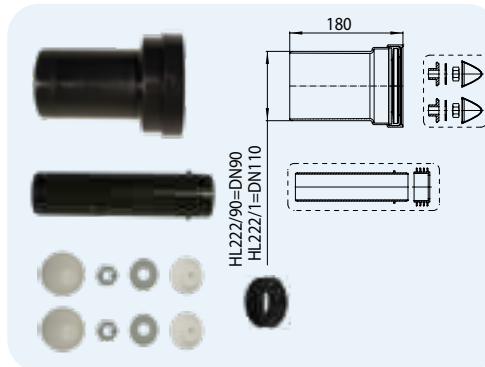


EAN	Stk./Verp.
+502172	5

HL222 WC-Anschlussgarnitur

Daten

Material	PP
Anschluss	Ø 102 ± 5 mm
Abgang	HL222/1: DN110 HL222/90: DN90
Norm	DIN 1389
Empfohlen für	Abwasser- und Spülwasseranschluss für Wand-WCs
Zusatzinformation	Befestigungsset im Lieferumfang enthalten

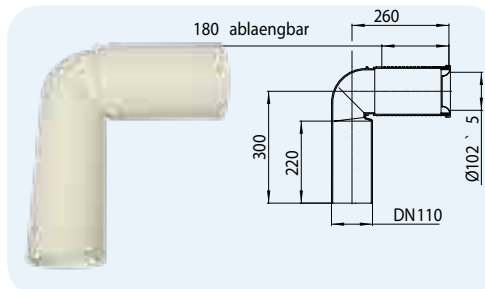


HL-Nr.	Dimension	Gewicht	EAN	Stk./Verp.
222/1	DN110	325 g	+502226	1
222/90	DN90	310 g	+522293	1

HL224 WC-Anschlussbogen

Daten

Material	PP
Anschluss	Ø 102 ± 5 mm
Abgang	DN110
Norm	DIN 1389
Empfohlen für	WC-Schalen mit waagrecht abgang
Zusatzinformation	mit ablängbarem Einlaufteil und Steckdichtung

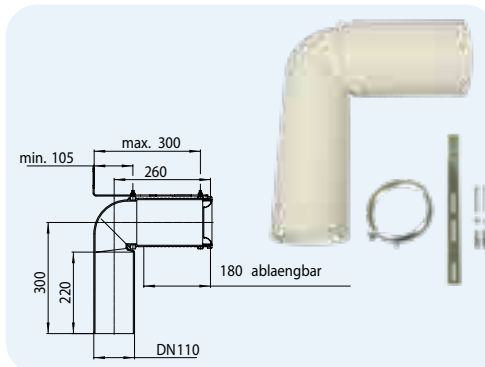


HL-Nr.	Dimension	Gewicht	EAN	Stk./Verp.
224.WE	DN110	600 g	+502240	5

HL224.1 WC-Anschlussbogen mit Schelle und Befestigungsbügel

Daten

Material	PP
Anschluss	Ø 102 ± 5 mm
Abgang	DN110
Norm	DIN 1389
Empfohlen für	WC-Schalen mit waagrecht abgang
Zusatzinformation	mit ablängbarem Einlaufteil, Steckdichtung, Stützwinkel und Schelle für WC-Schalen mit Vario-Anschluss

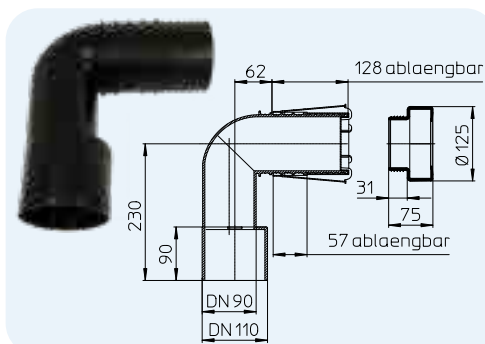


HL-Nr.	Dimension	Gewicht	EAN	Stk./Verp.
224.1	DN110	1205 g	+512249	1

HL225/90 WC-Anschlussbogen

Daten

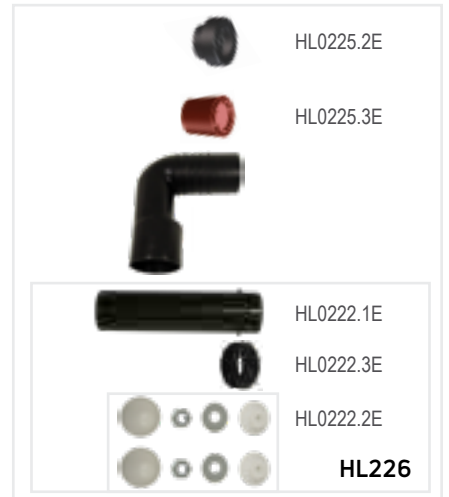
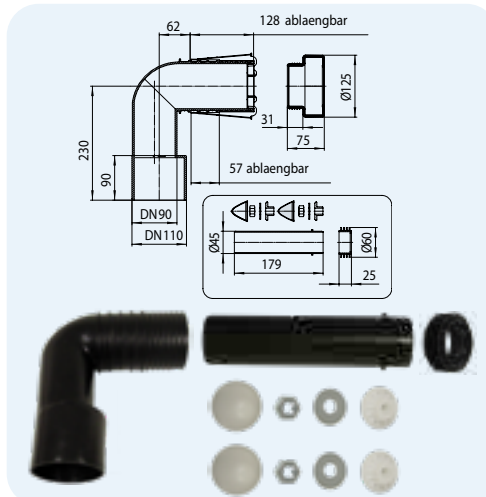
Material	PE
Anschluss	Ø 97 – 110 mm
Abgang	DN90/110
Norm	DIN 1389
Empfohlen für	passend durch seine 4 Schellenringe in nahezu jedes Tragegestell
Zusatzinformation	ablängbarer Einlaufteil, dadurch keine Verbindung in der Wand, Gummilippendichtung mit Stützrohr und Bauschutz



HL-Nr.	Dimension	Gewicht	EAN	Stk./Verp.
225/90	DN90/110	860 g	+225903	5

HL225.1/90 WC-Anschlussbogen mit Anschlussgarnitur HL226
Daten

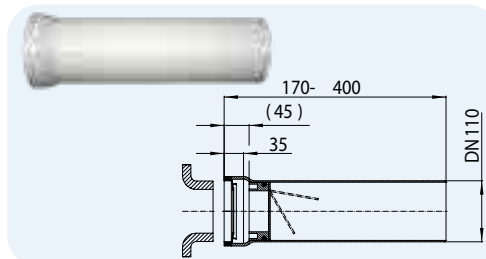
Material	PE
Anschluss	Ø 97 – 110 mm
Abgang	DN90/110
Norm	DIN 1389
Empfohlen für	passend durch seine 4 Schellenringe in nahezu jedes Tragegestell
Zusatzinformation	ablängbarer Einlaufteil und dadurch keine Verbindung in der Wand, Gummilippendichtung mit Stützrohr und Bauschutz, sowie Spülrohr- und Befestigungsgarnitur



HL-Nr.	Dimension	Gewicht	EAN	Stk./Verp.
225.1/90	DN90/110	980 g	+225194	5

HL703 WC-Anschlussstutzen mit Rückflussklappe
Daten

Material	PP
Anschluss	Ø 97 – 110 mm
Abgang	DN110
Norm	DIN 1389
Empfohlen für	Problemlöser für WC-Anlagen mit Rückspülung, bedingt durch fehlerhafte Abwasserleitungsführung
Zusatzinformation	mit Steckdichtung und Steckring

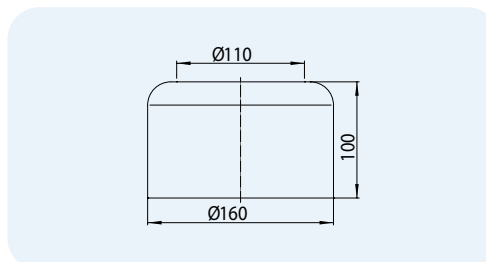


HL-Nr.	Dimension	Gewicht	EAN	Stk./Verp.
703	DN110	530 g	+507030	1

HL WC-Anschlüsse – Zubehör – Daten

HL7.WE WC-Rosette, teilbar
Daten

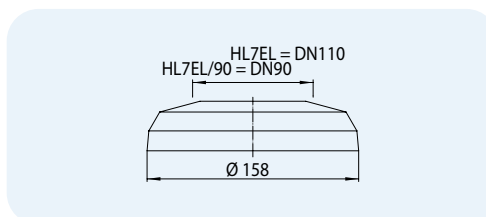
Material	PP
Anschluss	Ø 110 mm
Abgang	Ø 160 mm
Empfohlen für	optische Verbesserung bei sichtbaren Wand- bzw. Bodenanschlüssen
Zusatzinformation	teilbare Rosette für bereits fertiggestellte WC-Anschlüsse



HL-Nr.	Dimension	Gewicht	EAN	Stk./Verp.
7.WE	DN110	140 g	+502073	30

HL7EL WC-Rosette Elastik, weiß
Daten

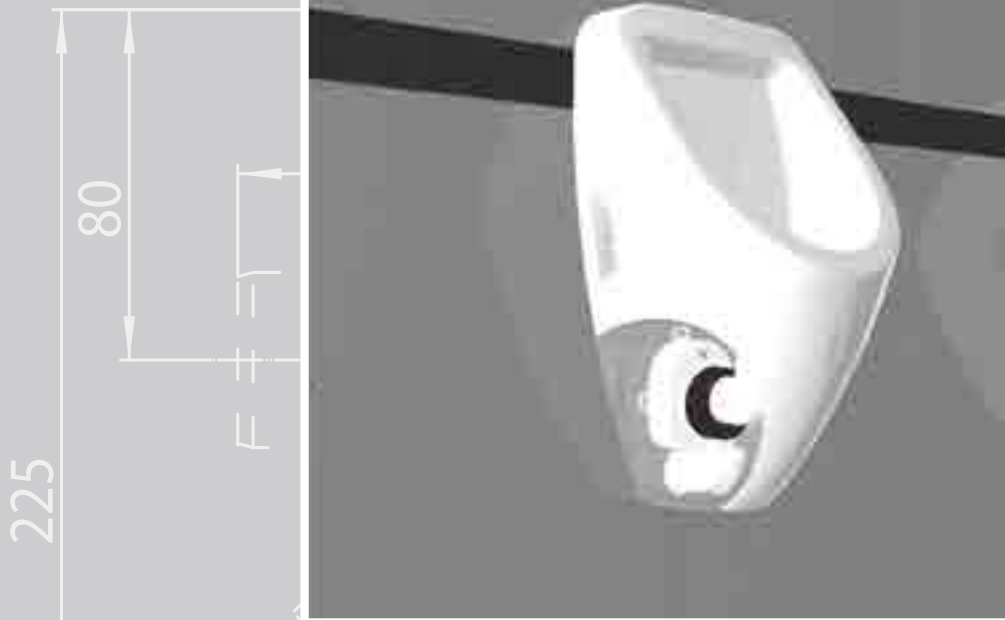
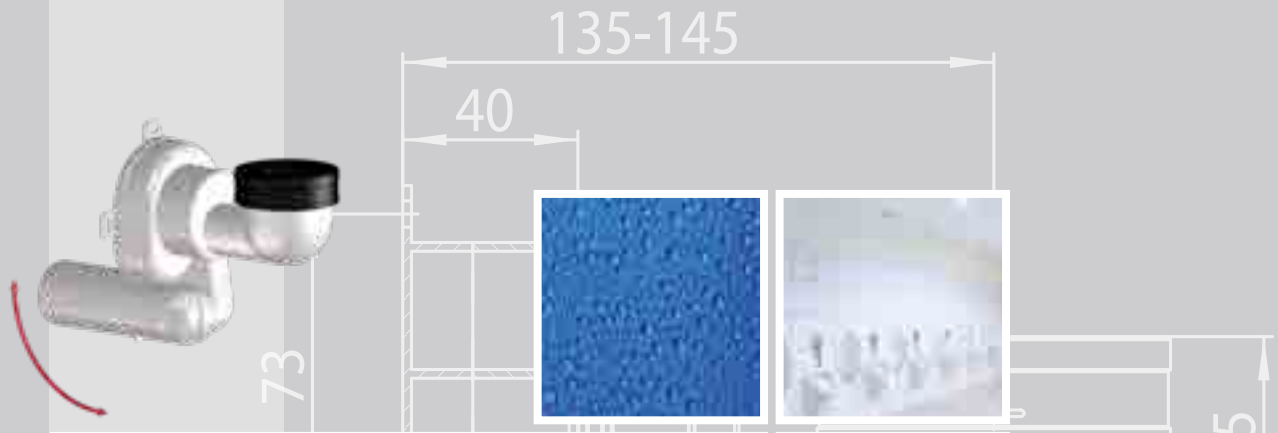
Material	PE weich
Anschluss	HL7EL.WE: DN110 HL7EL/90WE: DN90
Abgang	Ø 158 mm
Empfohlen für	optische Verbesserung bei sichtbaren Wand- bzw. Bodenanschlüssen
Zusatzinformation	elastische Rosette



HL-Nr.	Dimension	Gewicht	EAN	Stk./Verp.
7EL.WE	DN110	45 g	+500079	5
7EL/90WE	DN90	45 g	+501076	5



SIPHONS ABLÄUFE



HL Siphons

100 9. Urinale

9



DN50
DN40

HL Urinal-Siphons

Grundsatzinformation zu Planung und Ausführung

Aufgrund des geringeren Wasserverbrauchs haben sich in den letzten Jahren Urinalanlagen auf Basis des sogenannten Absaugprinzips durchgesetzt. Im Folgenden wollen wir die zu diesem Kapitel gehörenden Begriffe kurz umreißen:

▲ Absaug-siphon

Da Urinalanlagen meistens im öffentlichen Bereich vorzufinden sind, müssen die Siphons gegen unbefugte Manipulation geschützt werden. Deshalb sind die Keramiken so konstruiert, dass sich alle Funktionsteile hinter der Schale befinden. Dadurch sind sie jedoch wesentlich schwerer zu reinigen. Umso mehr Wert muss deswegen auf eine Selbstreinigung des Siphons gelegt werden. Dies wird durch geringe Querschnitte im Siphon und einer daraus resultierenden hohen Fließge-

schwindigkeit erreicht. Der Siphon wird „planmäßig“ abgesaugt. Für den notwendigen Geruchsverschluss muss nach dem Spülvorgang das in der Schale verbliebene Restwasser sorgen. Hierfür dürfen allerdings nur speziell nach Norm geprüfte Absaug-siphone verwendet werden, um den gewünschten Absaugeffekt sicherzustellen. Der Urinalsiphon HL430 entspricht der Norm. Zudem wird die Funktionsfähigkeit jährlich von einer unabhängigen Prüfanstalt fremdüberwacht.

▲ Spülmenge

In der Regel werden Urinalanlagen mit elektronischen Steuerungen betrieben. Dabei kann die Mindestspülmenge einreguliert werden. Mindestspülmengen bei HL: HL431 und HL432: 1,5 l für einen Spülvorgang, bei HL430: 1 l pro Spülvorgang.

▲ Verlegung durch Urinstein

Aus ökologischen wie ökonomischen Gründen geht der Trend zu immer geringeren Wassermengen. Allerdings: Je geringer die Spülmenge, desto wahrscheinlicher wird das Verstopfen des Siphons oder des Ablaufrohrs. Dadurch verringert sich auch der Reinigungsintervall.

▲ Drehgelenk

Der patentierte schwenkbare Abgangsstutzen ermöglicht einen spannungsfreien Anschluss an senkrechte und waagrechte Ablaufleitungen.

Relevante Normen / Richtlinien

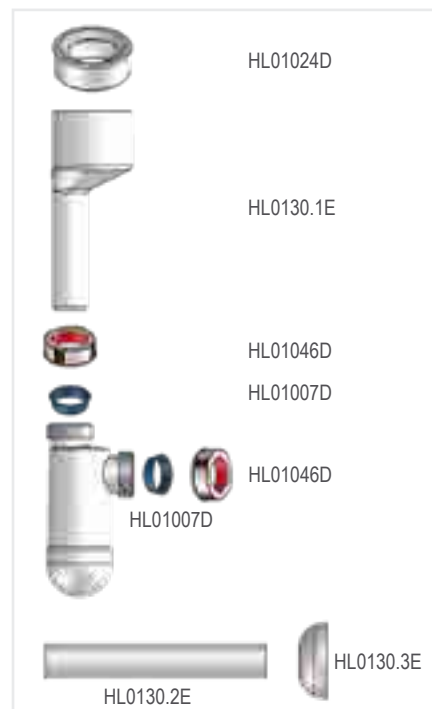
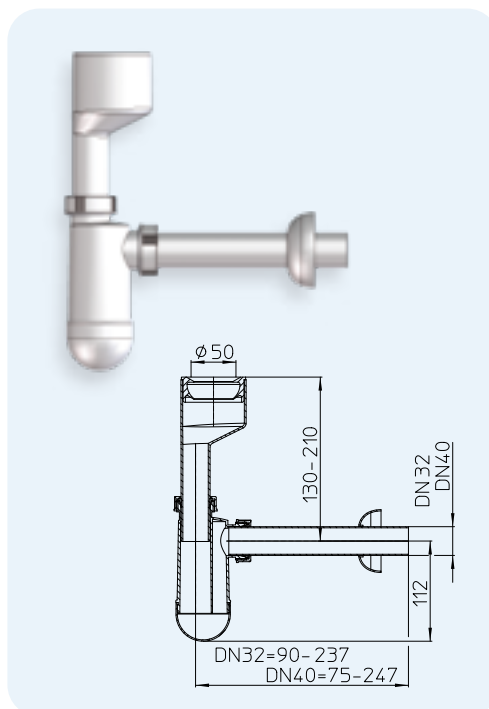
- DIN 13407 Wandhängende Urinale
- DIN 19541 Geruchsverschlüsse für besondere Verwendungszwecke
- DIN 1380 Urinalanschlussstücke – Anforderung und Prüfung

HL Urinal-Siphons – Produkte – Daten

HL130 Urinalsiphon

Daten

Material	PP
Anschluss	Ø 50 ± 2 mm
Abgang	HL130/30: DN32 HL130/40: DN40
Ablaufleistung	0,7 l/s
Norm	DIN 19541, DIN 1380
Empfohlen für	Urinale mit senkrechtem Abgangsstutzen
Zusatzinformation	höhenverstellbares Tauchrohr, Anschlussmanschette und Rosette

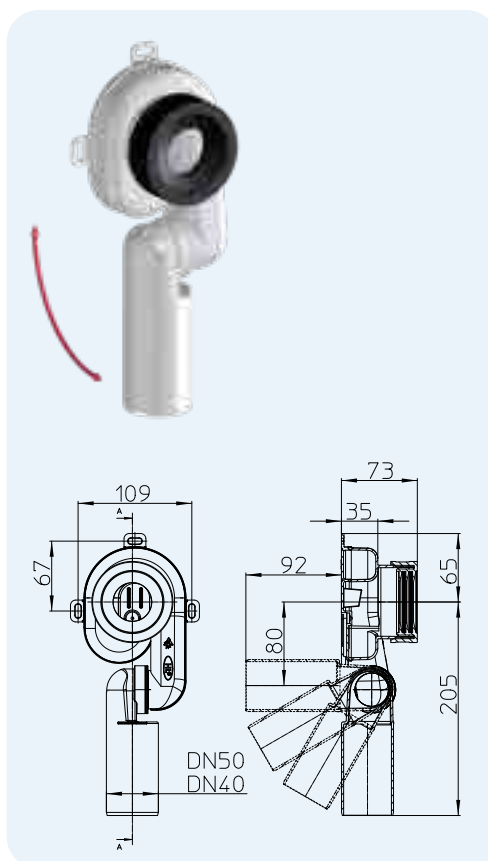


HL-Nr.	Dimension	Gewicht	EAN	Stk./Verp.
130/30	DN32	260 g	+301300	1
130/40	DN40	265 g	+013043	1

HL430 Urinal-Absaugophon

Daten

Material	PP
Anschluss	Ø 50 ± 2 mm
Abgang	HL430/40: DN40 HL430/50: DN50
Ablaufleistung	0,6 l/s
Norm	EN 13407, DIN 19541, DIN 1380
Empfohlen für	Absaugurinale mit innen liegendem Abgang und > 1 l Spülmenge
Zusatzinformation	schwenkbarer Ablaufstutzen (0° bis 90°) und Steckdichtung

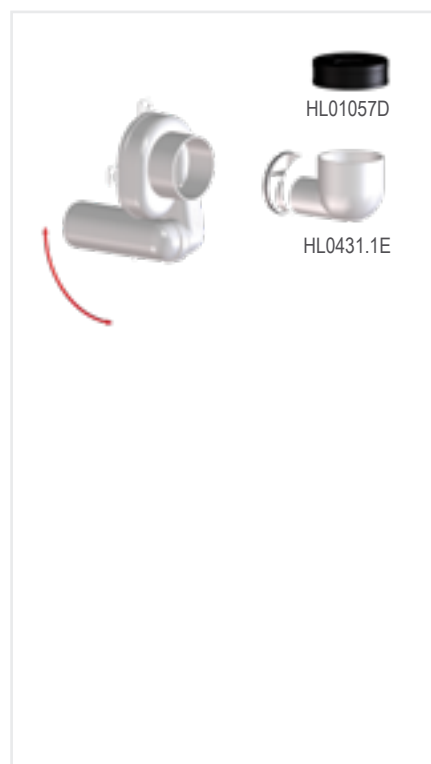
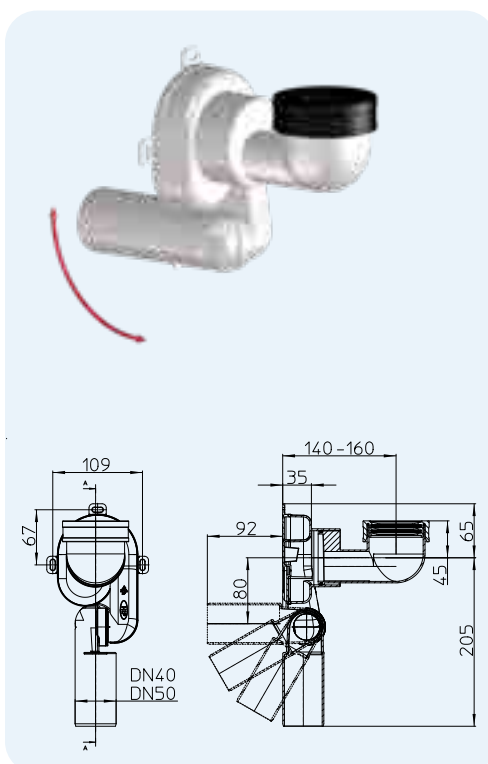


HL-Nr.	Dimension	Gewicht	EAN	Stk./Verp.
430/40	DN40	180 g	+304301	10
430/50	DN50	185 g	+314300	10

HL431 Urinal-Absaugophon

Daten

Material	PP
Anschluss	Ø 50 ± 2 mm
Abgang	HL431/40: DN40 HL431/50: DN50
Ablaufleistung	0,7 l/s
Norm	EN 13407, DIN 19541, DIN 1380
Empfohlen für	Absaugurinale mit innen liegendem senkrechtem Abgang
Zusatzinformation	stufenlos schwenkbarer Ablaufstutzen (0° bis 90°) und Steckdichtung



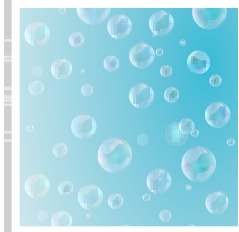
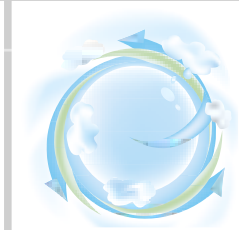
HL-Nr.	Dimension	Gewicht	EAN	Stk./Verp.
431/40	DN40	250 g	+000777	10
431/50	DN50	260 g	+000791	10



SIPHONS ABLÄUFE



165



177



HL Belüftung

10. Rohrbelüfter

10



DN50

DN75

48

HL Rohrbelüfter

Grundsatzinformation zu Planung und Ausführung

Belüftungsventile sind heute fester Bestandteil jeder gut funktionierenden Entwässerungsanlage. Die Aufgabe der Ventile ist es, für einen entsprechenden atmosphärischen Druckausgleich im Leitungssystem zu sorgen und gleichzeitig das Austreten von Kanalgasen zu verhindern. Im Folgenden finden Sie einige Antworten zu den häufigsten Fragen.

▲ **Muss die Falleitung über Dach geführt werden?**

Ja. Mindestens eine Falleitung muss ins Freie geführt werden, welche für eine ausreichende Be- und Entlüftung sorgt und dabei Überdruck durch aufsteigende Kanalgame im Leitungssystem verhindert (gilt lt. ÖNORM B2501 auch für Passivhäuser).

▲ **Wozu brauche ich Rohrbelüfter?**

Beim Abfließen von Abwasser im Leitungssystem tritt Unterdruck auf, der die Wasserstandsvorlage in Siphons leersaugen kann. Belüftungsventile sorgen für den nötigen Druckausgleich und verhindern unangenehme Begleiterscheinungen wie Gluckern, Leersaugen des Siphons oder üble Gerüche. Sie können mit geringem Aufwand installiert werden.

▲ **Wann darf/muss man Belüftungsventile einsetzen?**

Für Einzel- bzw. Sammelanschlussleitungen gilt gemäß ÖNORM B 2501: Einzel- oder Sammelanschlussleitungen die länger als 4 m von der Falleitung entfernt sind, können zur Belüftung mit Rohrbelüftern nach der letzten Entwässerungsstelle versehen werden. Im Gegensatz zu einer Umlüftung die oft mit viel Aufwand verbunden ist, bietet das Belüftungsventil eine wirtschaftlichere und zudem normgerechte Lösung.

Für die Falleitung gilt gemäß ÖNORM B 2501: Jede Falleitung ist grundsätzlich über Dach zu Be- und entlüften. Ausgenommen davon sind Ein- bzw. Zweifamilienhäuser, wenn die Falleitung mit dem höchsten Anschlusswert über Dach ausmündet. In diesem Fall kann in jede weitere Falleitung ein Belüftungsventil eingebaut werden.

▲ **Wo werden Belüftungsventile verwendet?**

Bei Fallsträngen über der letzten Entwässerungsstelle (z. B. über dem obersten WC, dies hat den Vorteil, die Leitung nicht durch die Decke ins Dachgeschoß führen zu müssen).

Bei Problemablaufstellen (häufig bei Sanierungen oder Renovierungen) zur Einzel-Siphonbelüftung zwischen Siphon und Wandanschluss.

▲ **Wie funktionieren Rohrbelüfter?**

Im Inneren des Belüftungsventils regelt eine Gummimembran die Luftführung. Im Ruhezustand und bei Überdruck liegt sie wie ein Deckel auf und schließt das Rohrsystem gegen aufsteigende Kanalgame zuverlässig ab. Dies ist auch der Grund, warum Rohrbelüfter immer genau senkrecht eingebaut werden müssen.

▲ **Einbaulage/Betriebstemperatur**

Rohrbelüfter müssen so verbaut werden, dass nach Fertigstellung für ausreichende Luftzufuhr aus dem umgebenden Raum gesorgt ist. Den Einsatzbereich unter Berücksichtigung der Betriebstemperatur

regelt die DIN 1986-100 in Anlehnung an die EN 12380. Dabei fällt der Rohrbelüfter HL900N in die Kategorie A-I, höchster Temperaturbereich zwischen -20 °C bis +60 °C. Dies wird aufgrund der speziellen Bauart mit Doppelwandisolierung erreicht.

▲ **Dürfen Belüftungsventile unterhalb der Rückstauene eingebaut werden?**

Ja, jedoch nur, wenn die Ablaufleitung gegen Rückstau gesichert ist.

▲ **Dürfen Rohrbelüfter zur Belüftung von Hebeanlagen eingesetzt werden?**

Nein, Hebeanlagen müssen an eine Hauptlüftung, die über Dach geführt wird, angeschlossen werden.

▲ **Wartung**

Belüftungsventile sind so zu installieren, dass sie im Falle eines Defekts ohne bauliche Maßnahmen ausgetauscht werden können. In der Regel genügt es, das integrierte Insektengitter abzunehmen und, falls notwendig, zu reinigen. Solange bei den angeschlossenen Ablaufstellen keine Geruchsbelästigung durch Kanalgame auftritt, kann man von einer einwandfreien Funktion des Rohrbelüfters ausgehen.

▲ **Sicherheit**

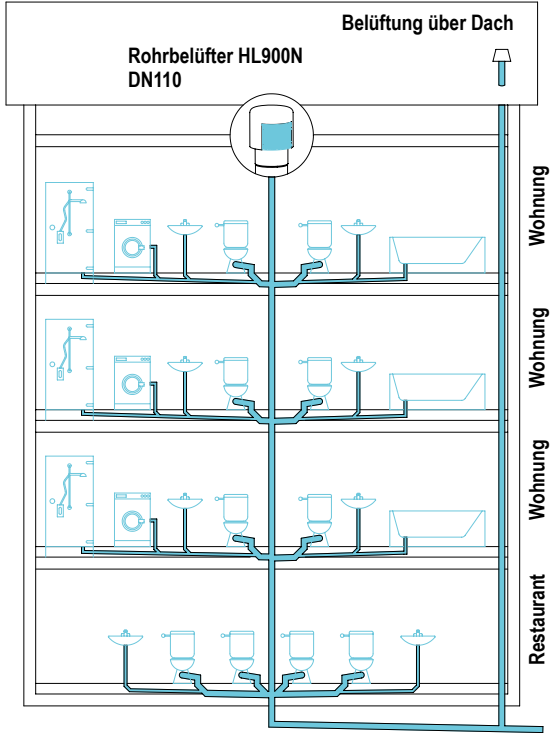
Um eine größtmögliche Funktionstüchtigkeit zu erreichen, empfehlen wir den Einsatz von bauartgeprüften und fremdüberwachten Produkten (s. Produktdaten).

Relevante Normen / Richtlinien

EN 12056-2 Schwerkraftentwässerungsanlagen innerhalb von Gebäuden
EN12380..... Belüftungsventile für Entwässerungssysteme
DIN 1986-100 Entwässerungsanlagen für Gebäude und Grundstücke
ÖNORM B2501 Entwässerungsanlagen für Gebäude

HL Rohrbelüfter – Berechnungsbeispiel – Funktionsprinzip

Berechnungsbeispiel für ein Wohnhaus mit Restaurant
entsprechend der Berechnungsformel aus der EN 12056-2



$$Q_{ww} = K \sqrt{\sum DU}$$

Dabei ist:

Q_{ww} = Schmutzwasserabfluss (l/s)

K = Abflusskennzahl

$\sum DU$ = Summe der Anschlusswerte

Q_a = benötigte Luftmenge

Wohnungen	
6 WCs mit 7,5-l-Spülkasten	6 x 2,0 l/s = 12 l/s
6 Waschbecken	6 x 0,5 l/s = 3 l/s
3 Badewannen	3 x 0,8 l/s = 2,4 l/s
3 Duschen	3 x 0,6 l/s = 1,8 l/s
3 Waschmaschinen	3 x 0,8 l/s = 2,4 l/s
Summe	21,6 l/s

Restaurant	
4 WCs mit 7,5-l-Spülkasten	4 x 2,0 l/s = 8 l/s
2 Waschbecken	2 x 0,5 l/s = 1 l/s
Summe	9 l/s

Q_{ww} Wohnungen = $0,5 \times \sqrt{21,6}$ l/s = $0,5 \times 4,65$ l/s = 2,33 l/s (Q_{tot})

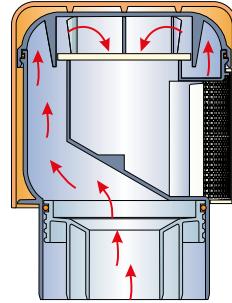
Q_{ww} Restaurant = $0,7 \times \sqrt{9}$ l/s = $0,7 \times 3$ l/s = 2,1 l/s (Q_{tot})

$Q_a = 8 \times (Q_{tot}$ Wohnungen + Q_{tot} Restaurant)

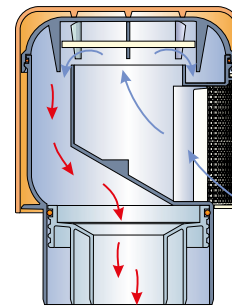
$Q_a = 8 \times 4,43$ l/s = **35,44 l/s**

Luftströmkapazität HL900N = **37 l/s**

Funktionsprinzip



Bei Überdruck im System ist das Belüftungsventil absolut dicht. Es können keine Kanalgase austreten.



Bei Unterdruck im System öffnet das Belüftungsventil und die einströmende Luft bewirkt den Druckausgleich.

Typische Abflusskennzahlen (K)

Unregelmäßige Benutzung, z. B. in Wohnhäusern, Pensionen, Büros	0,5
Regelmäßige Benutzung, z. B. in Krankenhäusern, Schulen, Restaurants, Hotels	0,7
Häufige Benutzung, z. B. in öffentlichen Toiletten und/oder Duschen	1
Spezielle Benutzung, z. B. Labor	1,2

Auszug aus EN 12056-2 Tabelle 2

Anschlusswerte für System I

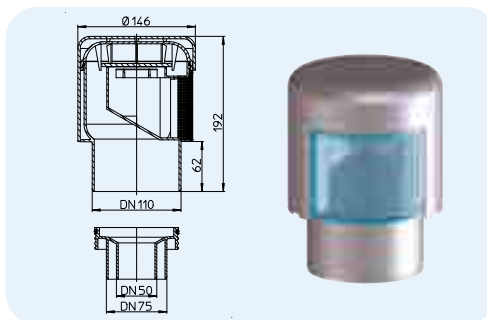
Entwässerungsgegenstand	Anschlusswert DU (l/s)
Waschbecken, Bidet	0,5
Dusche ohne Stöpsel	0,6
Dusche mit Stöpsel	0,8
Badewanne	0,8
Küchenspüle	0,8
Geschirrspüler	0,8
Waschmaschine bis 6 kg	0,8
Waschmaschine bis 12 kg	1,5
WC mit 7,5-l-Spülkasten	2,0
Bodenablauf DN50	0,8
Bodenablauf DN70	1,5
Bodenablauf DN100	2,0

HL Rohrbelüfter – Produkte – Daten

HL900N Rohrbelüfter mit Reduziereinsatz

Daten

Material	PP	Bauart geprüft und überwacht www.hl.com ID: 1111218824
Anschluss	DN110/75/50 Muffe	
Luftdurchlasskapazität	37 l/s	
Norm	EN 12380, Klasse A1 Bauart geprüft	
Empfohlen für	Belüftung von Einzelanschluss- bzw. Sekundärfalleleitungen	
Zusatzinformation	mit abnehmbarem Insektengitter (leicht zu reinigen), massiver Gummimembrane, Doppelsolierwand und Reduziereinsatz	

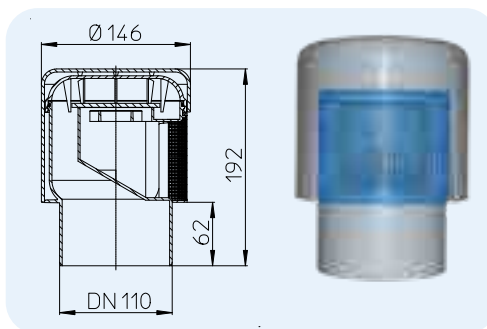


HL-Nr.	Dimension	Gewicht	EAN	Stk./Verp.
900N	DN110/75/50	550 g	+909001	10

HL900NECO Rohrbelüfter

Daten

Material	PP	Bauart geprüft und überwacht www.hl.com ID: 1111218824
Anschluss	DN110	
Luftdurchlasskapazität	37 l/s	
Norm	EN 12380, Klasse A1 Bauart geprüft	
Empfohlen für	Belüftung von Einzelanschluss- bzw. Sekundärfalleleitungen	
Zusatzinformation	mit abnehmbarem Insektengitter (leicht zu reinigen), massiver Gummimembrane, Doppelsolierwand	

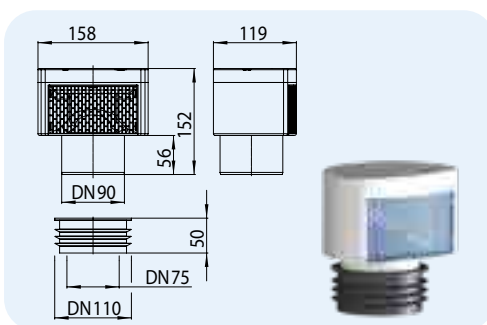


HL-Nr.	Dimension	Gewicht	EAN	Stk./Verp.
900NECO	DN110	470 g	+016839	10

HL901 Rohrbelüfter

Daten

Material	PP	Bauart geprüft und überwacht www.hl.com ID: 1111218824
Anschluss	DN75/110 Spitzende DN90 Muffe	
Luftdurchlasskapazität	32 l/s	
Norm	EN 12380, Klasse A1 Bauart geprüft	
Empfohlen für	Belüftung von Einzelanschluss- bzw. Sekundärfalleleitungen	
Zusatzinformation	mit abnehmbarem Insektengitter (leicht zu reinigen), massiver Gummimembrane, Doppelsolierwand, flache Ausführung	

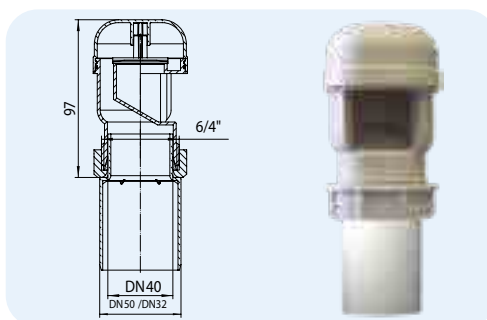


HL-Nr.	Dimension	Gewicht	EAN	Stk./Verp.
901	DN75/90/110	362 g	+031269	10

HL904 Rohrbelüfter

Daten

Material	PP	Bauart geprüft und überwacht www.hl.com ID: 1111218824
Anschluss	DN32/50 Muffe DN40 Spitzende	
Luftdurchlasskapazität	5,5 l/s	
Norm	EN 12380, Klasse A1 Bauart geprüft	
Empfohlen für	Belüftung von Einzelanschluss- und Sammelanschlussleitungen	
Zusatzinformation	mit Anschlussadapter	

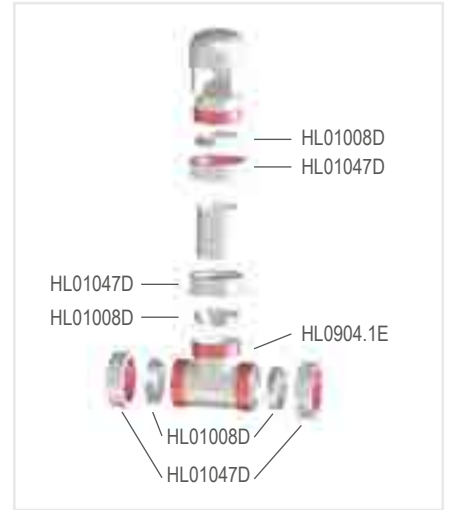
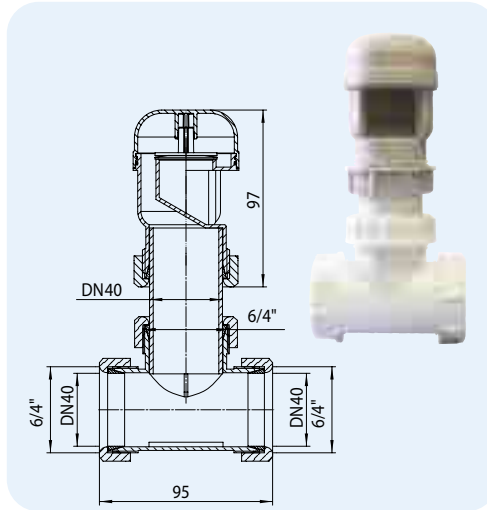


HL-Nr.	Dimension	Gewicht	EAN	Stk./Verp.
904	DN32/40/50	90 g	+909049	10

HL904T Rohrbelüfter mit T-Stück

Daten

Material	PP	Bauart geprüft und überwacht www.tuv.com ID 1111218824
Anschluss	DN40 Spitzende	
Luftdurchlasskapazität	5,5 l/s	
Norm	EN 12380, Klasse A1 Bauart geprüft	
Empfohlen für	Belüftung von Einzelanschluss- und Sammelanschlussleitungen	
Zusatzinformation	mit T-Stück und Anschlussadapter	

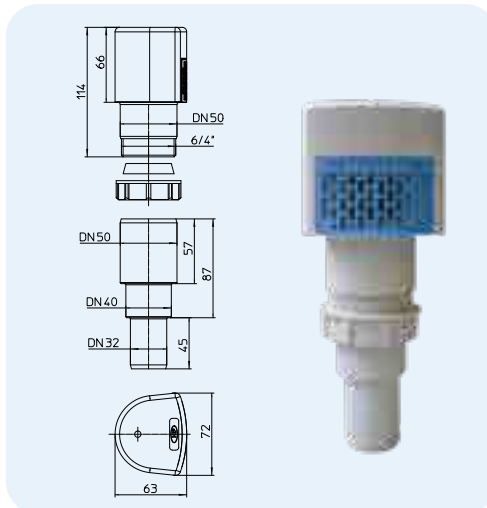


HL-Nr.	Dimension	Gewicht	EAN	Stk./Verp.
904T	DN40	136 g	+919048	1

HL903 Rohrbelüfter

Daten

Material	ABS/PP	Bauart geprüft und überwacht www.tuv.com ID 1111218824
Anschluss	DN32/50 Muffe DN40 Spitzende	
Luftdurchlasskapazität	8 l/s	
Norm	EN 12380, Klasse A1 Bauart geprüft	
Empfohlen für	Belüftung von Einzelanschluss- und Sammelanschlussleitungen	
Zusatzinformation	Mit Doppelisolierwand, abnehmbarem Insektengitter und Anschlussadapter	

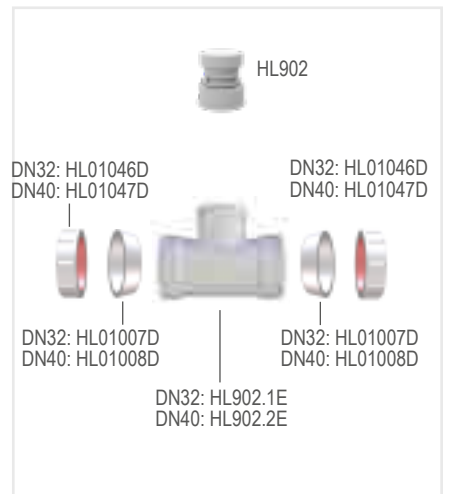
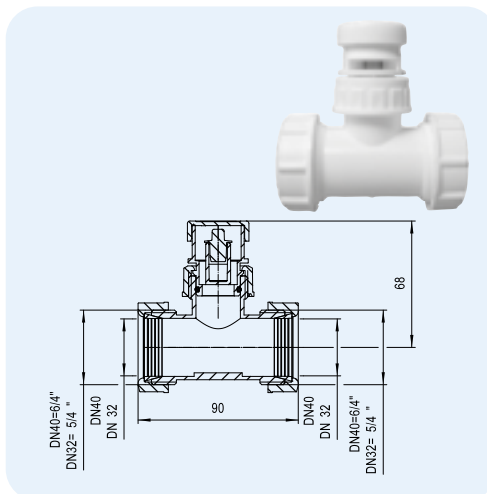


HL-Nr.	Dimension	Gewicht	EAN	Stk./Verp.
903	DN32/40/50	139 g	+029013	10

HL902T Rohrbelüfter mit T-Stück

Daten

Material	PP
Anschluss	HL902T/30: DN30 Spitzende HL902T/40: DN40 Spitzende
Luftdurchlasskapazität	0,6 l/s
Norm	EN 12380
Empfohlen für	Belüftung von Einzelanschlussleitungen



HL-Nr.	Dimension	Gewicht	EAN	Stk./Verp.
902T/30	DN32 x 1"	75 g	+004836	1
902T/40	DN40 x 1"	80 g	+004850	1

HL905N Flacher Unterputz Rohrbelüfter komplett mit Bauschutz und Abdeckung
Daten

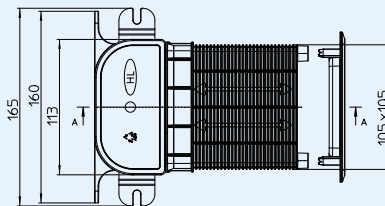
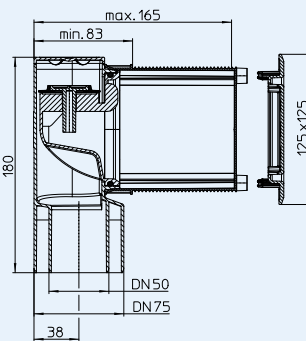
Material	PP/ABS	Basart geprüft und überwacht www.tuv.com ID: 111216224
Anschluss	DN50/75	
Luftdurchlasskapazität	13 l/s	
Norm	EN 12380-A1, EN 12056-2	
Empfohlen für	Nass- und Trockenbau, Belüftung von Sekundärfalleitungen sowie Einzel- und Sammelanschlussleitungen, erspart eine Umlüftung von Anschlussleitungen die weiter als 4m von der Falleitung entfernt sind, EN 12056-2	

Zusatzinformation

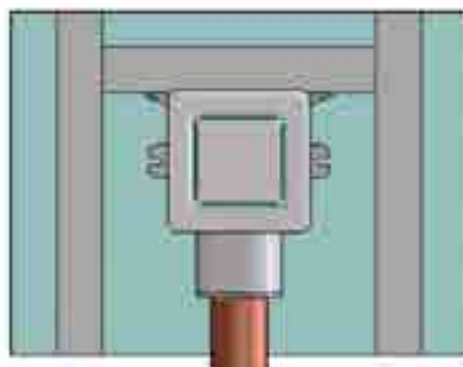
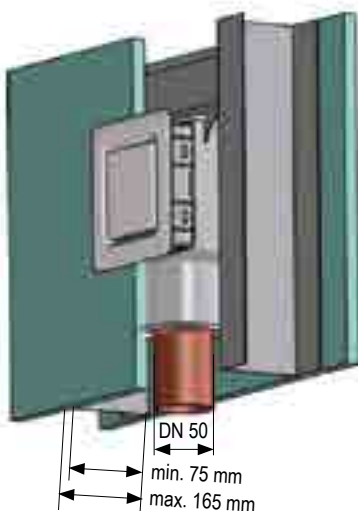
Durch die flache Bauweise ist der Einbau in Trockenbauwände mit 75mm Ständerprofilen möglich.

Durch den Einbau des Rohrbelüfters in Badezimmer-Ablaufinstallationen in der am weitesten vom Fallstrang entfernten Ablaufstelle wird ein Leersaugen der Geruchsverschlüsse verhindert. Geruchsbelästigungen durch leere Siphons gehören somit der Vergangenheit an. Herausnehmbarer Funktionsteil, dadurch freier Zugang zum Anschlussrohr-Revisionsöffnung! Bauschutz ablängbar, Abdeckung weiß

Siehe auch Einbaufilm unter www.hl.at

HL905N


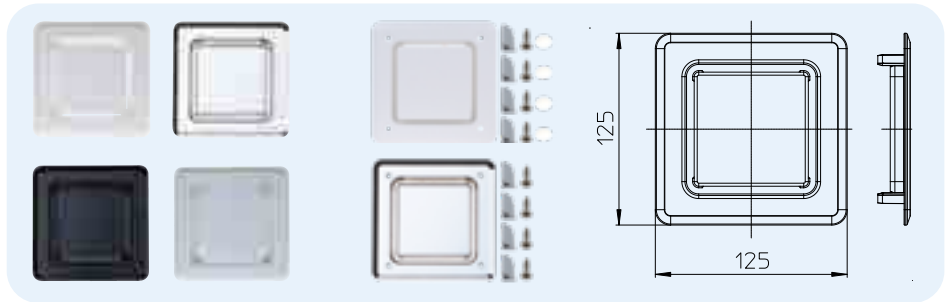
HL-Nr.	Dimension	Abdeckung	Gewicht	EAN	Stk./Verp.
905N	DN50/75	weiß	383 g	+049752	1
905N.0	DN50/75	ohne Abdeckung	336 g	+049769	1



HL905.1, (.2), (3), (.4) Abdeckungen zu HL905N
HL905.1V, (.2V) Abdeckungen verschraubt zu HL905N

Daten

Material	ABS
Dimension	125 x 125 mm
Empfohlen für	HL905N



HL-Nr.	Dimension	Farbe	Gewicht	EAN	Stk./Verp.
905.1	125 x 125 mm	weiß	47 g	+036080	1
905.1V	125 x 125 mm	weiß	78 g	+603814	1
905.2	125 x 125 mm	verchromt	47 g	+037117	1
905.2V	125 x 125 mm	verchromt	78 g	+603815	1
905.3	125 x 125 mm	schwarz	47 g	+037124	1
905.4	125 x 125 mm	grau	47 g	+037131	1

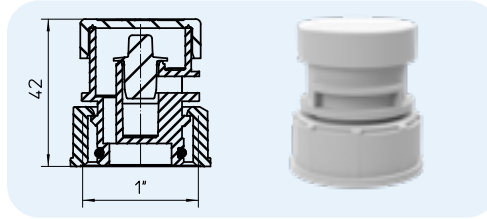


HL Rohrbelüfter – Zubehör – Daten

HL902 Rohrbelüfter

Daten

Material	PP
Anschluss	1" IG
Luftdurchlasskapazität	0,6 l/s
Norm	EN 12380
Empfohlen für	Belüftung von Einzelanschlusssystemen

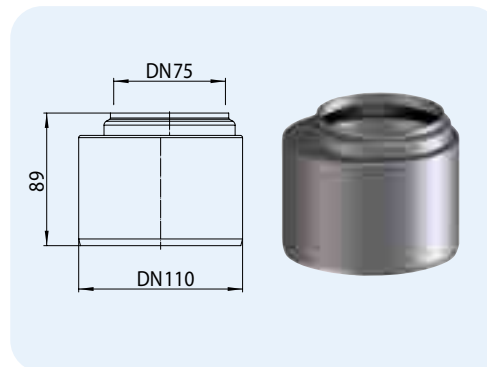


HL-Nr.	Dimension	Gewicht	EAN	Stk./Verp.
902	1"	30 g	+909025	10

HL0317.4E Reduzierstück DN75 x DN110

Daten

Material	PP
Anschluss	DN75 Muffe DN110 Spitzende
Empfohlen für	passend z.B. zu HL905

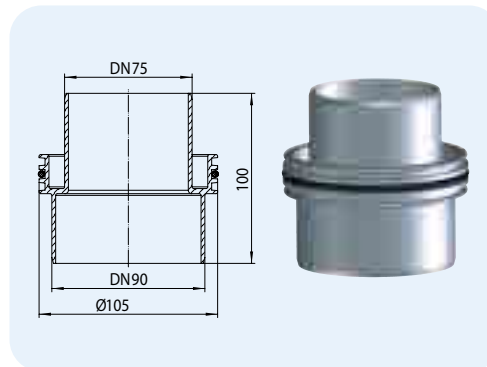


HL-Nr.	Dimension	Gewicht	EAN	Stk./Verp.
0317.4E	DN75/110	104 g	+317042	1

HL990 Reduziereinsatz

Daten

Material	PP
Anschluss	DN75/90
Empfohlen für	passend zu HL900N (ECO)



HL-Nr.	Dimension	Gewicht	EAN	Stk./Verp.
990	DN75/90	97 g	+018246	1

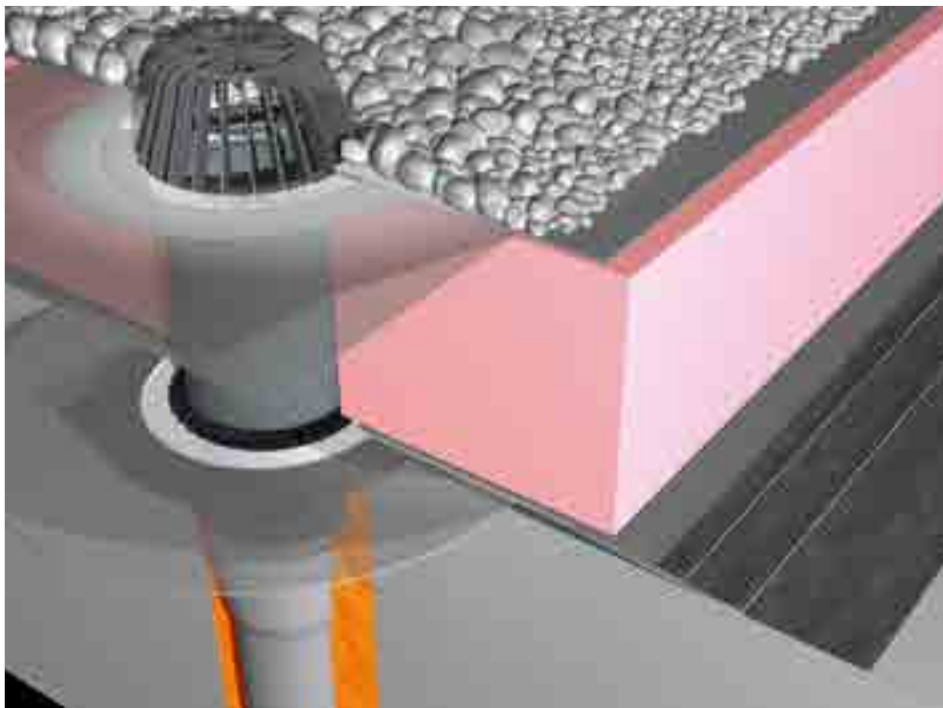


SIPHONS ABLÄUFE

Ø 354



101



HL Abläufe

11. Dach

11



HL Dachabläufe

Grundsatzinformation zu Planung und Ausführung

Für konventionelle, innen liegende Dachentwässerungssysteme bietet HL Lösungen für nahezu alle Dachkonstruktionen. Dabei liegt die Herausforderung für den Planer und den Ausführenden im Detail. Verschiedene Konstruktionen, Schichtaufbauten und Dachnutzungen erfordern unterschiedliche Ablaufkombinationen. Bei der Planung sind folgende Punkte wichtig:

▲ **Berechnung der Anzahl der Dachabläufe**
Zuerst erfolgt die Ermittlung der Regenabflussmenge. Diese beträgt lt. EN 12056 und ÖNORM B2501 mindestens 300 l/(s x ha) . Dies ist ein Starkregenereignis, welches einmal in 5 Jahren für die Dauer von 5 Minuten auftreten kann. Liegt dieser Wert am Gebäudestandort darüber, muss natürlich die höhere Regenspende als Berechnungsbasis herangezogen werden (zu erfragen bei der Zentralanstalt für Meteorologie und Geodynamik). Beispiel: Dachfläche = 1500 m^2 , Regenspende = 400 l/(s x ha) , Beiwert 1
Vom Dach abzuführende Regenwassermenge = $(400 \times 1 \times 1500)/10.000 = 60 \text{ l/s}$.
Grundsätzlich muss jeder Tiefpunkt des Daches mit einem Ablauf versehen werden. Die Anzahl der Abläufe und Ablaufleistungen muss jedoch mindestens der berechneten Regenwassermenge entsprechen.
Beispiel: Regenwassermenge = 60 l/s , Ablaufleistung Dachablauf = 5 l/s
Anzahl Dachabläufe = $60/5 = 12$ Dachabläufe

▲ **Notüberläufe**
Um Schäden vorzubeugen, ist lt. DIN 1986-100 und ÖNORM B2501 unbedingt die Notwendigkeit von Notüberläufen zu prüfen. Gemäß DIN 1986-100 und ÖNORM B2501 ist bei allen Dachkonstruktionen unter Berücksichtigung der zu erwartenden Regenereignisse am Gebäudestandort, des Dachaufbaus, der Dachgeometrie, der Dachabdichtung, der Statik des Daches und der Ablaufcharakteristik des Entwässerungssystems im Einzelfall zu überprüfen, ob Notüberläufe erforderlich sind.

Zwei mögliche Varianten: Verwendung eines zweiten Entwässerungssystems oder Entwässerung über die Gebäudekante mittels Öffnungen in der Attika.

Die über Notabläufe abzuführende Regenmenge ergibt sich aus der Differenz der Jahrhundertregenspende und der Bemessungsregenspende. (Unter dem Begriff Jahrhundertregenspende versteht man ein Starkregenereignis, welches einmal in 100 Jahren für 5 Minuten auftreten kann.)
Beispiel: Jahrhundertregenspende = 800 l/(s x ha) , Bemessungsregenspende = 400 l/(s x ha)
Regenmenge über Notabläufe = $800 - 400 = 400 \text{ l/(s x ha)}$

▲ **Abdichtung**
Erfahrungsgemäß sind Dachdurchdringungen die häufigsten Ursachen für Wasserschäden im Dachbereich. Dabei sollte bereits in der Planungsphase auf die optimale, 100 % dichte Verbindung zwischen Abdichtbahn und Dachgully geachtet werden. HL bietet hierfür Lösungen für die gängigsten Abdichtungen. Dabei empfehlen wir, bereits vom Hersteller mit artgleichen Materialien konfektionierte Ausführungen zu verwenden.

▲ **Entwässerungsebenen:**
Abhängig von der Dachkonstruktion kann es gegebenenfalls mehrere zu entwässernde Ebenen geben. Für die Ableitung des dabei anfallenden Regenwassers (z. B. über Entwässerungsringe) muss gesorgt werden.

▲ **Beheizung**
Um die Vereisung des Gullys im Winter zu vermeiden, empfehlen wir generell den Einsatz

von beheizten Dachabläufen. In der Praxis werden diese speziell dann eingesetzt, wenn das Entwässerungssystem an reine Regenwasserkanäle angeschlossen wird. Unbedingt erforderlich sind beheizte Dachabläufe jedoch bei Auftreten von Schmelzwasser bei Sonneneinstrahlung, welches in der Nacht zum Zufrieren des Ablaufs führen kann.

▲ **Kondenswasser**
Dachabläufe müssen nach ihrer Bauart wärmegeklärt ausgeführt sein, um bei Unterschreitung des Taupunktes das Entstehen von Schwitzwasser zu verhindern (z. B. alle HL-Dachabläufe mit integrierter Doppelwandisolierung).

▲ **Wartung**
Gemäß DIN 1986-3 sind Dachabläufe, Balkon und Terrassenabläufe, sowie Notabläufe min. alle 6 Monate zu inspizieren und ggf. zu warten. Insbesondere in den Herbstmonaten oder nach Extremwetterereignissen sollte die Zeitspanne in kürzeren Abständen erfolgen. Dabei ist zu sorgen, das Laub und Schmutz von den Einlaufrosten bzw. Laubfängern entfernt und gereinigt werden, um ein ungehindertes Ein- und Abfließen des Regenwassers sicherzustellen. Fehlende und defekte Teile sind im Zuge dieser Arbeiten zu ersetzen. Der Kontroll- und Drainageschacht HL635N erleichtert, speziell bei Gründächern, diese notwendigen Arbeiten und gewährleistet gleichzeitig die sichere Entwässerung durch großzügige Ablauföffnungen.

Relevante Normen/Richtlinien

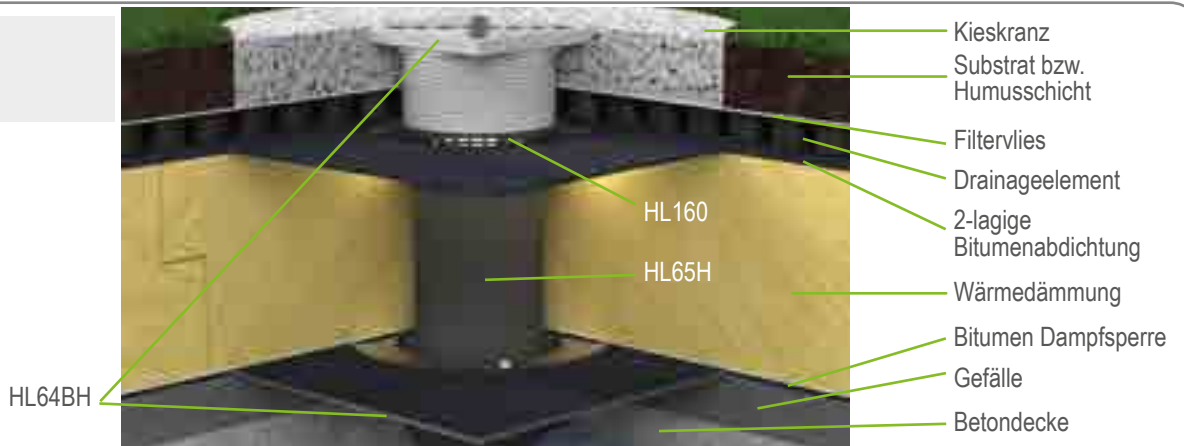
ÖNORM B2501 Entwässerungsanlagen für Gebäude
DIN 1986-3..... Entwässerungsanlagen für Gebäude und Grundstücke
DIN 1986-100 Entwässerungsanlagen für Gebäude und Grundstücke
EN 1253..... Abläufe für Gebäude
ÖNORM B 2209 Abdichtungsarbeiten
ÖNORM B 2220 Dachabdichtungsarbeiten mit Bitumen- und Kunststoffdachbahnen
ÖNORM B 7209 Abdichtungsarbeiten für Bauwerke
ÖNORM B 7220 Dächer mit Abdichtungen

Auswahl des passenden Ablaufes

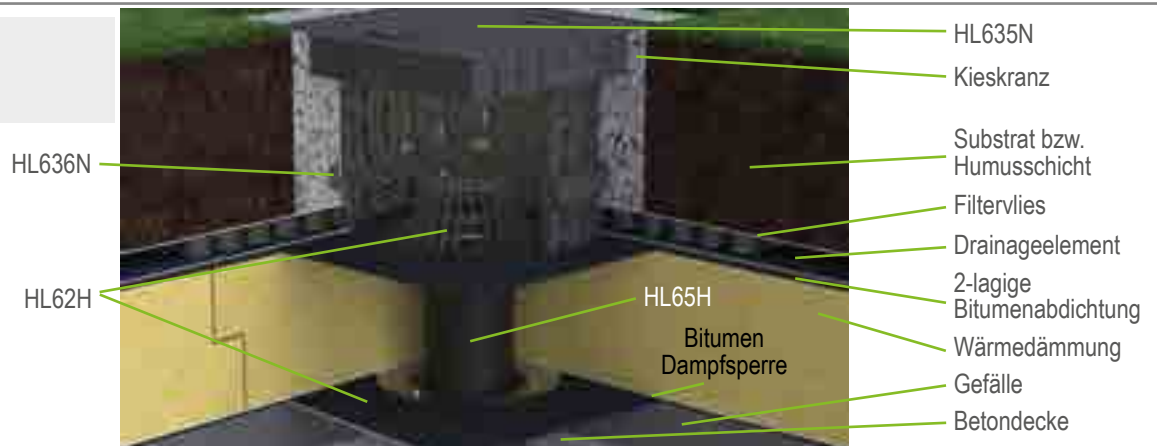
Auswahlkriterien	Anforderungen	Produkt
Entwässerungsfläche	<p>Bei der Ermittlung der zu entwässernden Regenwassermenge gem. ÖNORM B2501 und DIN 1986-100 ist mindestens die Bemessungsregenspende von 300 l/(s x ha) anzuwenden.</p> <p>Regenabflussmenge = 0,03 l/s x Entwässerungsfläche (m²)</p> <p>Anzahl der Abläufe = $\frac{\text{Regenwasserabflussmenge}}{\text{Literleistung des Ablaufs}}$</p>	Zur Bestimmung des passenden Ablaufs und der Anzahl der notwendigen Abläufe ist auf die Ablaufleistung des jeweiligen Produktes zu achten.
Abdichtung	<p>Das auf dem Dach zur Verwendung kommende Abdichtmaterial ist für die richtige Auswahl des Ablaufgrundmodells in Erfahrung zu bringen. Bei Verwendung von Bitumen- oder PVC-Abdichtungsbahnen sind vorzugsweise Abläufe mit werkseitig ausgestatteten Bitumen- oder PVC-Kragen zu verwenden. Für alle anderen polymeren Abdichtbahnen sind Abläufe mit Edelstahlklemmelement einzusetzen.</p>	
	Bitumenschweißbahn, KMB-Bahn bzw. KMB-Masse	Dachablauf senkrecht HL62H Dachablauf waagrecht HL64H
	PVC-Bahn	Dachablauf senkrecht HL62P Dachablauf waagrecht HL64P
	FPO-Bahn	Dachablauf senkrecht HL62F Dachablauf waagrecht HL64F
	Polymere Dachbahn	Dachablauf senkrecht HL62 Dachablauf waagrecht HL64
Dachaufbau	<p>Um alle notwendigen Zuberhörteile ermitteln zu können, wie Aufstockelement (mit oder ohne Dichtflansch), Entwässerungsring (z. B. bei Umkehrkonstruktionen) oder Heizung, ist ein detaillierter Schichtaufbau der Dachkonstruktion erforderlich.</p>	
	Aufstockelement mit Dichtflansch, z. B. für Warmdachkonstruktion	HL65(H)(P)(F)(PE)
	Entwässerungsring, z. B. für Umkehrkonstruktionen	HL160, HL161
	Aufstockelement mit Dichtflansch	HL350.0
	Aufstockelement	HL350
	Kontroll- und Drainageschacht	HL635N
Heizung	<p>Alle Dachablaufmodelle mit dem Zusatz „1“ sind mit einer integrierten selbstregelnden Heizung ausgestattet 230 V (10 – 30 Watt). Speziell bei Anschluss der Entwässerungsanlage an einen Regenwasserkanal empfehlen wir Abläufe mit Heizung.</p>	„1“
Geruchsverschluss	<p>Alle Dachablaufmodelle werden ohne Geruchsverschluss angeboten. Wird das Dachentwässerungssystem in einen Misch- oder Schmutzwasserkanal eingeleitet, kann zentral für einen oder mehrere Dachabläufe eine Rohrgeruchsklappe unterhalb der Dachkonstruktion vertikal als Geruchsverschluss eingesetzt werden.</p>	HL603

HL Dachabläufe – Einbaubeispiele – Warmdach

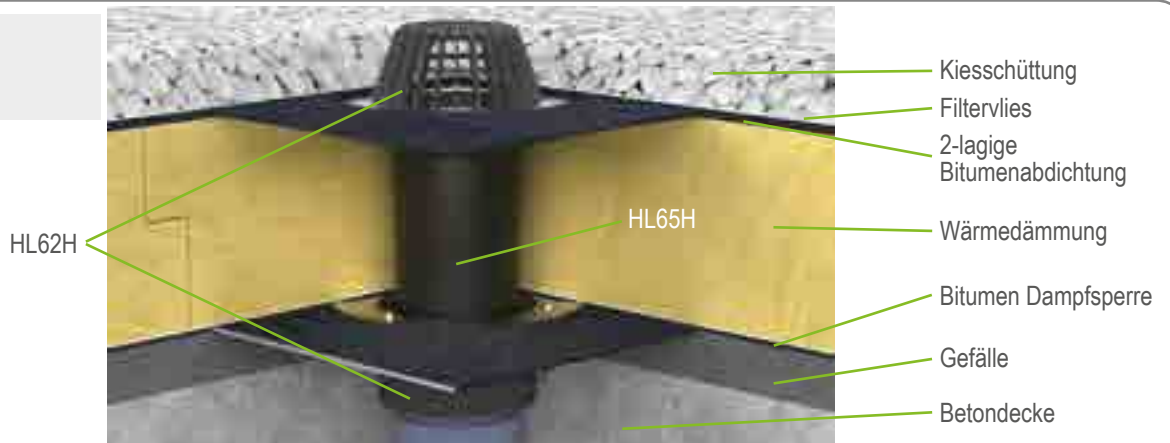
Extensiv begrünt



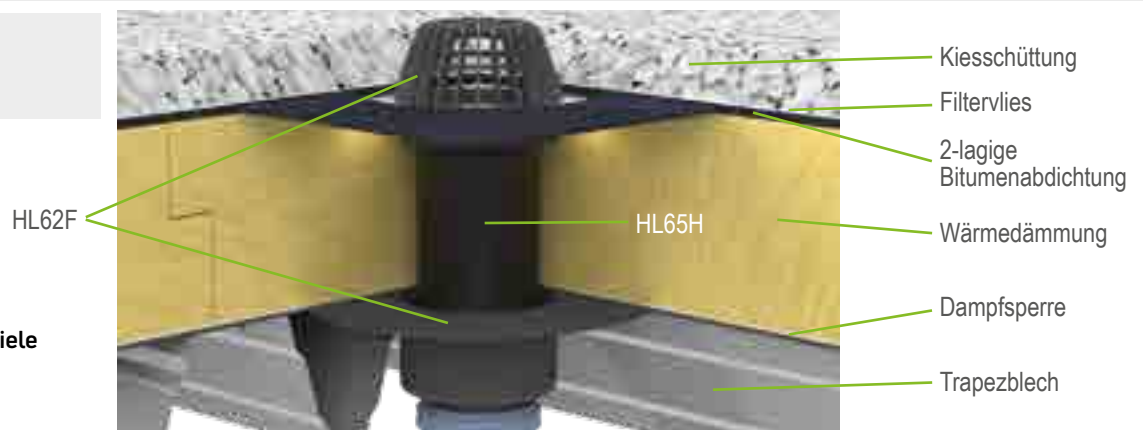
Intensiv begrünt mit Kontroll- und Drainageschacht



Bekiest



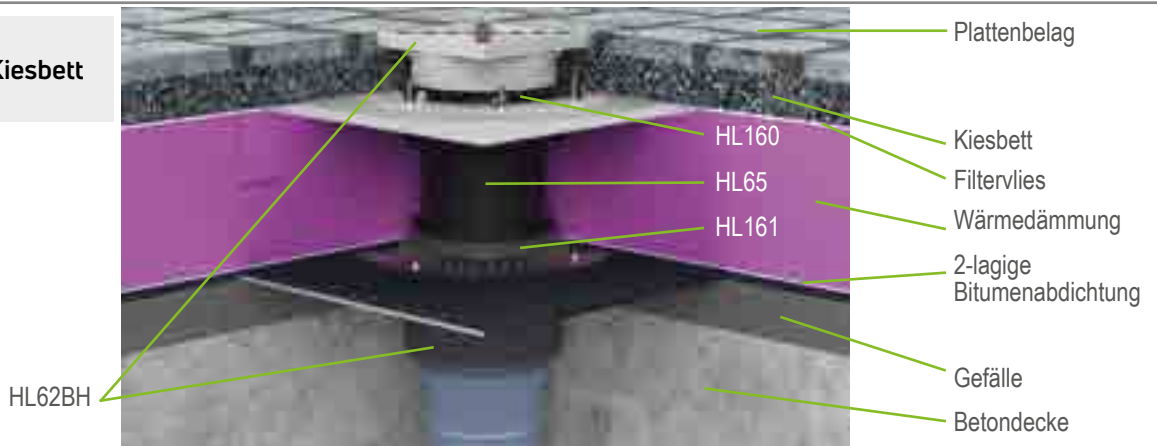
Leichtbauweise und bekiest



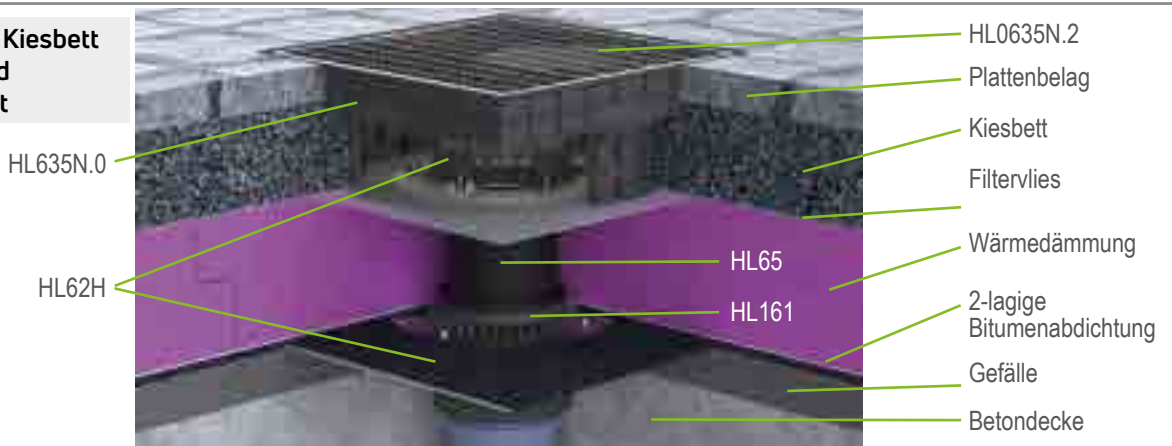
Weitere Einbaubeispiele finden Sie unter <http://hl.blucina.net>

HL Dachabläufe – Einbaubeispiele– Umkehrdach

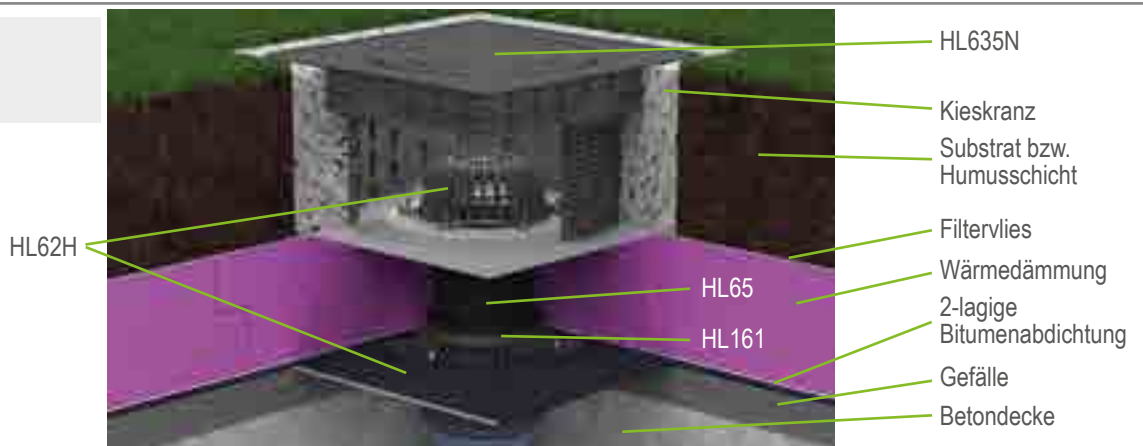
Plattenbelag im Kiesbett



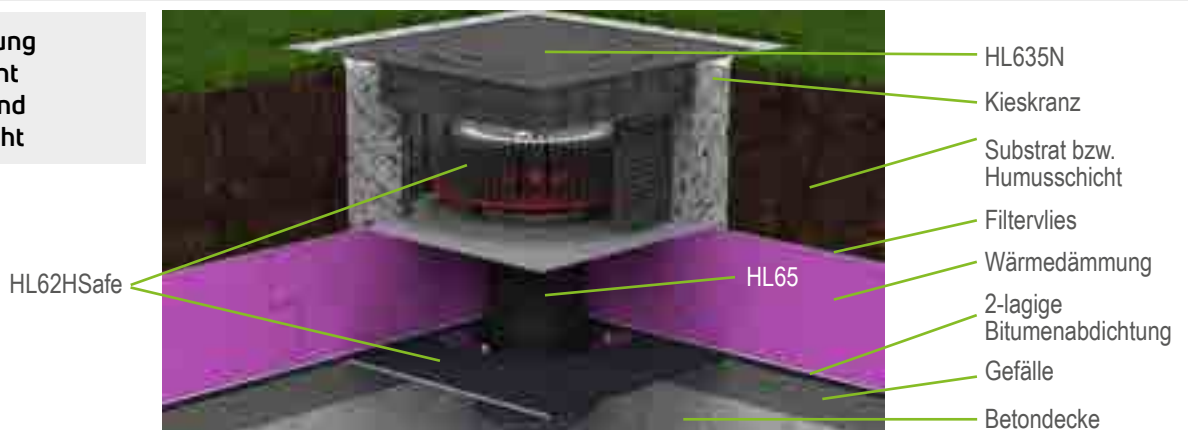
Plattenbelag im Kiesbett mit Kontroll- und Drainageschacht



Intensiv begrünt mit Kontroll- und Drainageschacht



Notentwässerung Intensiv begrünt mit Kontroll- und Drainageschacht



HL Dachabläufe – Montage

Wärmedämmte Umkehrkonstruktion mit Kiesschüttung



1. Kernbohrung erstellen mit Ø 255 mm, Ablauf HL62H in die Decke einsetzen



2. Voranstrich auf die Rohdecke einbringen



3. Erste Bitumenlage auf die Rohdecke flämmen, Bitumenkragen des Ablaufs auf die erste Bitumenlage flämmen



4. Zweite Bitumenlage mit Bitumenkragen des Ablaufs verbinden



5. Fachgerechte Einbindung des Ablaufes in zweilagige Bitumenabdichtung



6. Bauschutz abnehmen, Trennlage auflegen, Entwässerungsring HL160 einsetzen



7. Aufstockelement HL350.0 auf Entwässerungsring HL160 aufsetzen



8. Wärmedämmung zuschneiden und anbringen, die Höhe des Aufstockelements durch Ablängen anpassen



9. Transparenten Kunststoffring in die vorgesehene Ringnut des Dichtflansches einsetzen



10. Filtervlies mithilfe des tellerförmigen Edelstahlrings auf den Dichtflansch klemmen



11. Laubfangkorb aufsetzen, Kiesschüttung mit Mindestkorngröße 16/32 um den Laubfangkorb verteilen



12. Restliche Fläche mit Kies ausfüllen



HL Dachabläufe – Produkte – Übersicht

Abläufe



Produkt	HL62	HL62H	HL62P	HL62F	HL64
Bezeichnung	Standarddachablauf senkrecht mit Klemmelement	Dachablauf senkrecht mit Bitumenmanschette	Dachablauf senkrecht mit PVC-Dichtflansch	Dachablauf senkrecht mit PP-Dichtflansch	Standarddachablauf waagrecht mit Klemmelement
Funktion	Zum Klemmen von polymeren Dachabdichtungsbahnen	Speziell zum Anschluss an Bitumenabdichtungen	Speziell zum Anschluss an PVC-Abdichtbahnen	Speziell zum Anschluss an FPO-Abdichtbahnen auf PP-Basis	Zum Klemmen von polymeren Dachabdichtungsbahnen

Alle Abläufe der Serien HL62 und HL64 sind auch mit Terrassenbausatz erhältlich.
Die Abläufe der Serien HL62, HL63 und HL64 sind auch mit integrierter Heizung erhältlich.
Weitere Informationen finden Sie in den jeweiligen Produktdaten.

Abläufe

Weitere Zubehörteile zu HL80.3 und HL80.3H siehe Kapitel Balkon-Terrasse



Produkt	HL80.3	HL80.3H
Bezeichnung	Flachdachablauf	Flachdachablauf mit Bitumenmanschette
Funktion	Für Dachflächen bis 33 m ² bei einer Regenspende von 300 l/s x ha	Für Dachflächen bis 33 m ² bei einer Regenspende von 300 l/s x ha, speziell zum Anschluss an Bitumenbahnen

Aufstockelemente



Produkt	HL65	HL65H	HL65P	HL65F(HL65PE)	HL350	HL350.0
Bezeichnung	Standardaufstockelement	Aufstockelement mit Bitumenmanschette	Aufstockelement mit PVC-Dichtflansch	Aufstockelement mit PP- bzw. PE-Dichtflansch	Aufstockelement	Aufstockelement mit Dichtflansch
Funktion	Zum Klemmen von polymeren Dachabdichtungsbahnen, z. B. für Warmdachkonstruktionen	Speziell zum Anschluss an Bitumenabdichtungen, z. B. für Warmdachkonstruktionen	Speziell zum Anschluss an PVC-Abdichtbahnen, z. B. für Warmdachkonstruktionen	Speziell zum Anschluss an FPO-Abdichtbahnen auf PP- bzw. PE-Basis	Zum Verlängern des Laubfangkorbes oder des Aufsatzes der begehbaren Ausführung	Zum Verlängern des Laubfangkorbes oder des Aufsatzes der begehbaren Ausführung mit zusätzlichem Klemmflansch

HL Dachabläufe – Produkte – Übersicht


HL64H

Dachablauf waagrecht mit Bitumenmanschette

Speziell zum Anschluss an Bitumenabdichtungen

HL64P

Dachablauf waagrecht mit PVC-Dichtflansch

Speziell zum Anschluss an PVC-Abdichtbahnen

HL64F

Dachablauf waagrecht mit PP-Kragen

Speziell zum Anschluss an FPO-Abdichtbahnen auf PP-Basis

HL69

Renovierungsdachablauf senkrecht mit Klemmelement

Zum Klemmen von polymeren Dachabdichtungsbahnen und bei Renovierungen des Dachentwässerungssystems. Einfach in das bestehende Gehäuse des alten Abflaus stecken.

HL69H

Renovierungsdachablauf senkrecht mit Bitumenmanschette

Speziell zum Anschluss an Bitumenabdichtungen und bei Renovierungen des Dachentwässerungssystems. Einfach in das bestehende Gehäuse des alten Abflaus stecken.

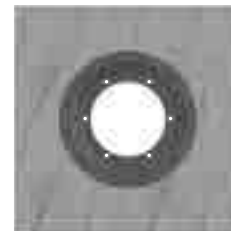
HL69P

Renovierungsdachablauf senkrecht mit PVC-Dichtflansch

Speziell zum Anschluss an PVC-Abdichtbahnen und bei Renovierungen des Dachentwässerungssystems. Einfach in das bestehende Gehäuse des alten Abflaus stecken.

Abdichtgarnituren

Produktdaten siehe Kapitel Abdichtgarnituren-Aufstockelemente


Produkt
HL84.H
HL84.CU
HL84.E
HL84.L
Bezeichnung

Abdichtgarnitur mit Bitumenmanschette

Abdichtgarnitur mit Kupferblech

Abdichtgarnitur mit verzinktem Stahlblech

Abdichtgarnitur mit Vlieskaschierter Dichtfolie

Funktion

Zum Klemmen an einen Standardablauf oder an ein Standardaufstockelement. „Problemlöser!“

Passend zu einem Standardablauf oder einem Standardaufstockelement – für Dächer mit Kupferblecheindeckung

Passend zu einem Standardablauf oder einem Standardaufstockelement – für Dächer mit Stahlblecheindeckung

Passend zu einem Standardablauf oder einem Standardaufstockelement – für lösungsmittelfreie Flüssigabdichtungen

Zubehör


Produkt
HL160
HL161
HL66.9
HL635N
HL603
Bezeichnung

Entwässerungsring für Umkehrdächer

Einlaufelement

begehbarer Aufsatz

Kontroll- und Drainageschacht

Rohrgeruchsklappe DN110 oder DN160

Funktion

Zur Ableitung des Regenwassers auf der Abdichtebene, z. B. bei Umkehrkonstruktionen, in Kombination mit HL350 und HL350.0

Zur Ableitung des Regenwassers auf der Abdichtebene, z.B. bei Umkehrkonstruktionen in Kombination mit HL65

Zum Umrüsten von Dachabläufen mit Laubfangkorb auf begehbare Ausführung

Zur Inspektion und Wartung von Dachabläufen auf Grün- Kies und Terrassendächern

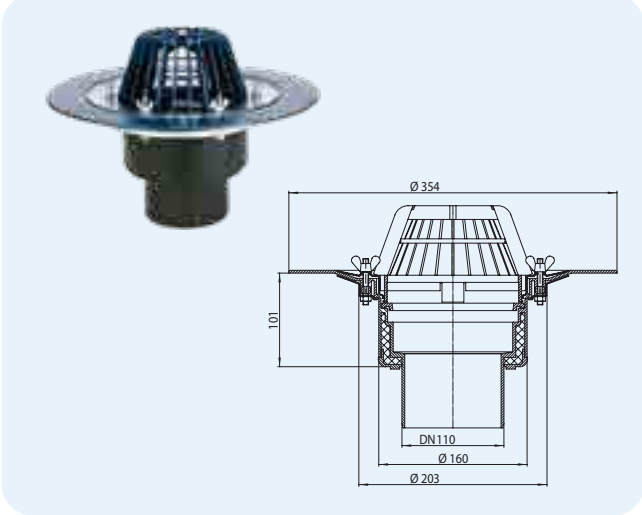
Verhindert den Austritt von Kanalgasen






HL Dachabläufe – Produkte – Daten

HL62 Dachablauf, wärmegeklämt

HL62.1 Dachablauf wie HL62, elektrisch beheizt

Daten	
Material	PP, Ablaufgehäuse wärmegeklämt
Dichtflansch	PP mit Edelstahl-Klemmelement
Einlauf	Laubfangkorb Ø 170 mm
Norm	EN 1253
Empfohlen für	polymere Dachabdichtungsbahnen
Zusatzinformation	Aussparungsmaß: 255 x 380 mm Kernbohrungsmaß: Ø 255 mm HL62.1: beheizte Ausführung mit selbstregelnder Wärmequelle zum Direktanschluss an das 230-V-Netz (10 – 30 Watt)
Zusätzlich enthalten	Bauschutz, 6 Stk. HL062N.4E Sperrzahnmuttern alternativ zu den Flügelmuttern



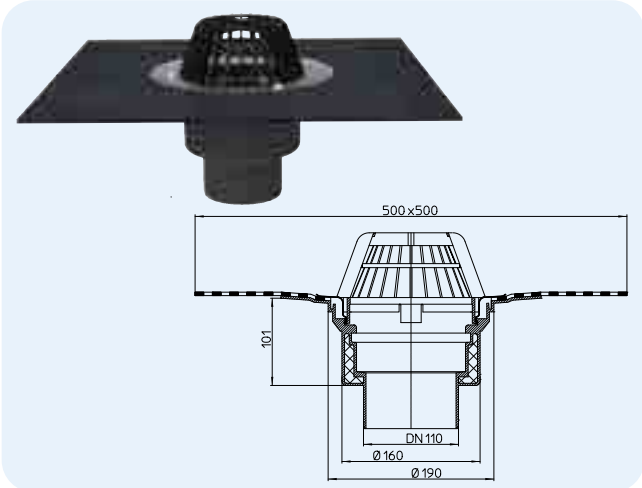
 HL062.1E
 HL170
 HL062.4E
 HL062.3E





HL-Nr.	Dimension	Gewicht	EAN	Stk./Verp.	Ausführung
62/7	DN75	1507 g	+830626	1	Standard
62.1/7	DN75	1647 g	+832620	1	mit Heizung
62/1	DN110	1486 g	+800629	1	Standard
62.1/1	DN110	1626 g	+802623	1	mit Heizung
62/2	DN125	1481 g	+810628	1	Standard
62.1/2	DN125	1621 g	+812622	1	mit Heizung
62/5	DN160	1515 g	+820627	1	Standard
62.1/5	DN160	1655 g	+822621	1	mit Heizung

HL62H Dachablauf mit Bitumenmanschette

HL62.1H Dachablauf wie HL62H, elektrisch beheizt

Daten	
Material	PP, Ablaufgehäuse wärmegeklämt
Dichtflansch	PP, Edelstahl, werkseitig aufgeschweißte Bitumenmanschette
Einlauf	Laubfangkorb Ø 170 mm
Norm	EN 1253
Empfohlen für	Bitumenschweißbahnen
Zusatzinformation	Aussparungsmaß: 255 x 380 mm Kernbohrungsmaß: Ø 255 mm HL62.1H: beheizte Ausführung mit selbstregelnder Wärmequelle zum Direktanschluss an das 230-V-Netz (10 – 30 Watt)
Zusätzlich enthalten	Bauschutz



 HL062.1E
 HL170


HL-Nr.	Dimension	Gewicht	EAN	Stk./Verp.	Ausführung
62H/7	DN75	1853 g	+831623	1	Standard
62.1H/7	DN75	1993 g	+806225	1	mit Heizung
62H/1	DN110	1832 g	+801626	1	Standard
62.1H/1	DN110	1972 g	+816217	1	mit Heizung
62H/2	DN125	1827 g	+811625	1	Standard
62.1H/2	DN125	1967 g	+826216	1	mit Heizung
62H/5	DN160	1861 g	+821624	1	Standard
62.1H/5	DN160	2001 g	+836215	1	mit Heizung

Ablauftabelle HL62, HL62.1, HL62H, HL62.1H

Geprüft gemäß EN 1253-2:2015 nach Pkt. 5.5.2.1 Bild 10a) + 10b)

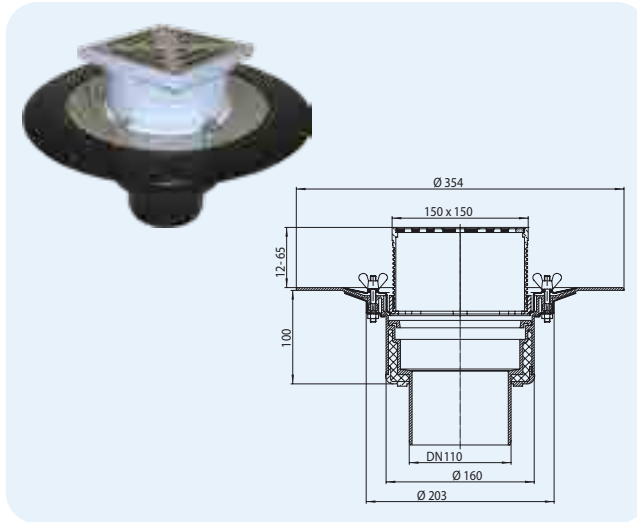
Ablaufleistung geprüft gemäß EN 1253-2:2015 nach Pkt. 5.5.2.1 an Fallleitung 3 m

Nennweite	EN 1253	5 mm	15 mm	25 mm	35 mm	45 mm	55 mm	65 mm	75 mm
DN75 senkrecht	mind. 1,7 (35 mm)	0,9	3,5	6,8	9,9	13,2	15,0	15,1	15,2
DN110 senkrecht	mind. 4,5 (35 mm)	1,0	4,1	7,3	10,7	14,5	18,3	23,2	29,4
DN125 senkrecht	mind. 7,0 (45 mm)	1,0	4,1	6,9	10,2	14,0	17,7	22,4	27,7
DN160 senkrecht	mind. 8,1 (45 mm)	1,0	4,2	7,1	10,3	14,1	18,0	22,6	28,4

HL62B Dachablauf, begehbar; HL62.1B Dachablauf wie HL62B, elektrisch beheizt

Daten

Material	PP, Ablaufgehäuse wärmegeklämt
Aufsatzrahmen	PP, 150 x 150 mm, ablängbar
Dichtflansch	PP mit Edelstahl-Klemmelement
Einlauf	Edelstahlorst, 137 x 137 mm
Norm	EN 1253
Belastungsklasse	K3, max. 300 kg
Empfohlen für	Polymere Dachabdichtungsbahnen, begehbare Flachdächer
Zusatzinformation	Aussparungsmaß: 255 x 380 mm Kernbohrungsmaß: Ø 255 mm HL62.1B: beheizte Ausführung mit selbstregelnder Wärmequelle zum Direktanschluss an das 230 V Netz (10 - 30 Watt)
Zusätzlich enthalten	Bauschutz, 6 Stk. HL062N.4E Sperrzahnmuttern alternativ zu den Flügelmuttern

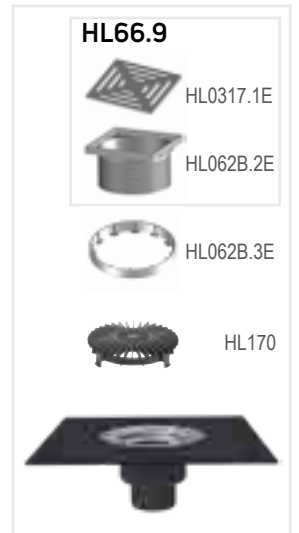
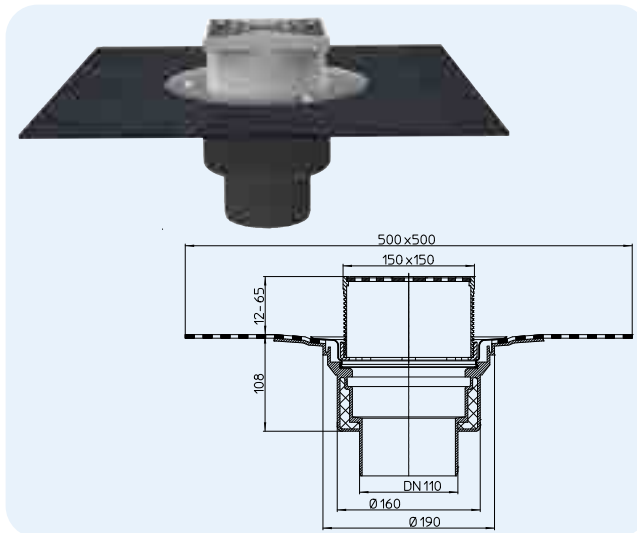


HL-Nr.	Dimension	Gewicht	EAN	Stk./Verp.	Ausführung
62B/7	DN75	1803 g	+836253	1	Standard
62.1B/7	DN75	1943 g	+832514	1	mit Heizung
62B/1	DN110	1782 g	+806256	1	Standard
62.1B/1	DN110	1922 g	+802517	1	mit Heizung
62B/2	DN125	1777 g	+816255	1	Standard
62.1B/2	DN125	1917 g	+812516	1	mit Heizung
62B/5	DN160	1811 g	+826254	1	Standard
62.1B/5	DN160	1951 g	+822522	1	mit Heizung

HL62BH Dachablauf begehbar, mit Bitumenmanschette HL62.1BH Dachablauf wie HL62BH, elektrisch beheizt

Daten

Material	PP, Ablaufgehäuse wärmegeklämt
Aufsatzrahmen	PP, 150 x 150 mm, ablängbar
Dichtflansch	PP, Edelstahl, werkseitig aufgeschweißte Bitumenmanschette
Einlauf	Edelstahlorst, 137 x 137 mm
Norm	EN 1253
Belastungsklasse	K3, max. 300 kg
Empfohlen für	Bitumenschweißbahnen; begehbare Flachdächer
Zusatzinformation	Aussparungsmaß: 255 x 380 mm Kernbohrungsmaß: Ø 255 mm HL62.1BH: beheizte Ausführung mit selbstregelnder Wärmequelle zum Direktanschluss an das 230-V-Netz (10 - 30 Watt)
Zusätzlich enthalten	Bauschutz



HL-Nr.	Dimension	Gewicht	EAN	Stk./Verp.	Ausführung
62BH/7	DN75	2104 g	+846221	1	Standard
62.1BH/7	DN75	2244 g	+802128	1	mit Heizung
62BH/1	DN110	2083 g	+816224	1	Standard
62.1BH/1	DN110	2223 g	+812127	1	mit Heizung
62BH/2	DN125	2078 g	+826223	1	Standard
62.1BH/2	DN125	2218 g	+822126	1	mit Heizung
62BH/5	DN160	2112 g	+836222	1	Standard
62.1BH/5	DN160	2252 g	+832125	1	mit Heizung

Ablauftabelle HL62B, HL62.1B, HL62BH, HL62.1BH Geprüft gemäß EN 1253-2:2015 nach Pkt. 5.5.2.1 Bild 10(a) + 10(b) und Pkt. 5.5.1.2 Bild 9 Ablaufleistung geprüft gemäß EN 1253-2:2015 nach Pkt. 5.5.2.1 an Fallleitung 3 m

Nennweite	EN 1253	5 mm	15 mm	25 mm	35 mm	45 mm	55 mm	65 mm	75 mm
DN75 senkrecht	mind. 1,7 (35 mm)	0,70	1,85	4,60	7,40	10,25	-	-	-
DN110 senkrecht	mind. 4,5 (35 mm)	0,80	1,80	3,70	6,45	9,15	9,35	9,40	9,60
DN125 senkrecht	mind. 7,0 (45 mm)	0,65	1,85	3,65	5,10	6,05	7,75	8,10	8,50
DN160 senkrecht	mind. 8,1 (45 mm)	0,80	2,10	4,20	5,95	6,95	7,50	7,85	8,00

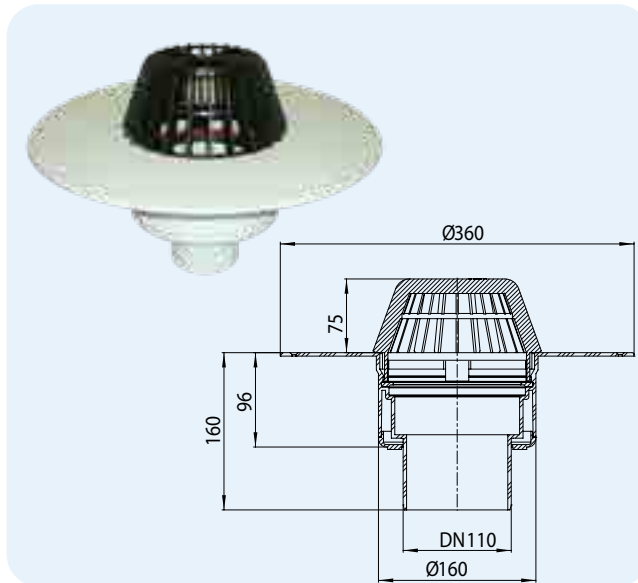
Ablaufleistung geprüft gemäß EN 1253-2:2015 nach Pkt. 5.5.1.2 frei auslaufend

Nennweite	EN 1253	5 mm	15 mm	20 mm	35 mm	45 mm	55 mm	65 mm	75 mm
DN75 senkrecht	mind. 0,8 (35 mm)	0,70	2,00	3,10	3,95	4,10	4,15	4,40	4,45
DN110 senkrecht	mind. 1,4 (35 mm)	0,45	1,80	2,60	3,90	4,55	5,00	5,55	5,90
DN125 senkrecht	mind. 2,8 (45 mm)	0,50	1,65	2,65	3,70	4,20	4,65	5,05	5,40
DN160 senkrecht	mind. 4,0 (45 mm)	0,50	1,75	2,75	3,80	4,20	4,75	5,00	5,40

HL62P Dachablauf mit PVC-Dichtflansch
HL62.1P Dachablauf wie HL62P, elektrisch beheizt

Daten

Material	PP, PVC, Abflussgehäuse wärmeisoliert
Dichtflansch	PVC , verschweißbar mit Heißluft
Einlauf	Laubfangkorb Ø 170 mm
Norm	EN 1253
Empfohlen für	PVC-Bahnen
Zusatzinformation	Aussparungsmaß: 170 x 380 mm Kernbohrungsmaß: Ø 170 mm
	HL62.1P: beheizte Ausführung mit selbstregelnder Wärmequelle zum Direktanschluss an das 230-V-Netz (10 – 30 Watt)
Zusätzlich enthalten	Bauschutz

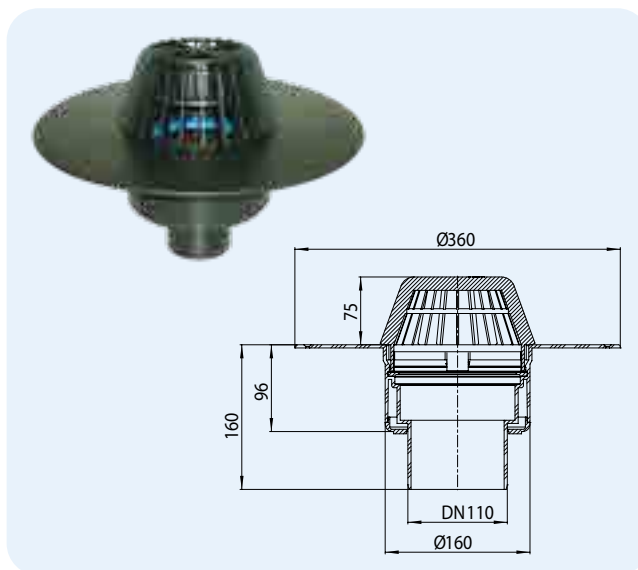


HL-Nr.	Dimension	Gewicht	EAN	Stk./Verp.	Ausführung
62P/7	DN75	1307 g	+022144	1	Standard
62.1P/7	DN75	1447 g	+022205	1	mit Heizung
62P/1	DN110	1286 g	+022090	1	Standard
62.1P/1	DN110	1426 g	+021925	1	mit Heizung
62P/2	DN125	1281 g	+022113	1	Standard
62.1P/2	DN125	1421 g	+022168	1	mit Heizung
62P/5	DN160	1315 g	+022120	1	Standard
62.1P/5	DN160	1544 g	+022182	1	mit Heizung

HL62F Dachablauf mit PP-Dichtflansch
HL62.1F Dachablauf wie HL62F, elektrisch beheizt

Daten

Material	PP, Ablaufgehäuse wärmeisoliert
Dichtflansch	PP, verschweißbar mit Heißluft
Einlauf	Laubfangkorb Ø 170 mm
Norm	EN 1253
Empfohlen für	FPO-Bahnen auf PP-Basis
Zusatzinformation	Aussparungsmaß: 170 x 380 mm Kernbohrungsmaß: Ø 170 mm
	HL62.1F: beheizte Ausführung mit selbstregelnder Wärmequelle zum Direktanschluss an das 230-V-Netz (10 – 30 Watt)
Zusätzlich enthalten	Bauschutz



HL-Nr.	Dimension	Gewicht	EAN	Stk./Verp.	Ausführung
62F/7	DN75	1307 g	+031740	1	Standard
62.1F/7	DN75	1447 g	+031825	1	mit Heizung
62F/1	DN110	1286 g	+031726	1	Standard
62.1F/1	DN110	1426 g	+031788	1	mit Heizung
62F/2	DN125	1281 g	+031764	1	Standard
62.1F/2	DN125	1421 g	+031801	1	mit Heizung

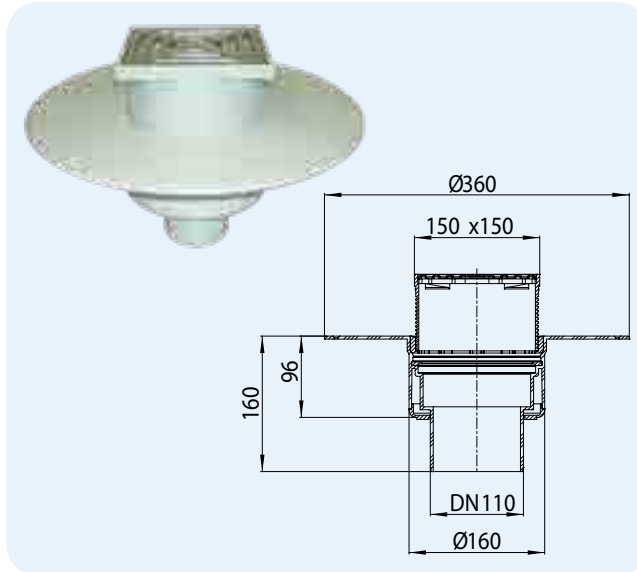
Ablauftabelle HL62P, HL62.1P, HL62F, HL62.1F
 Geprüft gemäß EN 1253-2:2015 nach Pkt. 5.5.2.1 Bild 10a) + 10b)
 Ablaufleistung geprüft gemäß EN 1253-2:2015 nach Pkt. 5.5.2.1 an Fallleitung 3 m

Nennweite	EN 1253	5 mm	15 mm	25 mm	35 mm	45 mm	55 mm	65 mm	75 mm
DN75 senkrecht	mind. 1,7 (35 mm)	0,55	2,30	4,50	7,40	10,60	12,85	16,30	16,30
DN110 senkrecht	mind. 4,5 (35 mm)	0,65	2,50	5,00	7,85	11,45	15,20	19,20	23,60
DN125 senkrecht	mind. 7,0 (45 mm)	0,65	2,50	4,90	7,50	10,75	14,40	18,70	23,10
DN160 senkrecht	mind. 8,1 (45 mm)	0,55	2,55	4,95	7,70	11,10	14,50	18,20	23,60

HL62BP Dachablauf mit PVC-Dichtflansch, begehbar
HL62.1BP Dachablauf wie HL62BP, elektrisch beheizt

Daten

Material	PP, PVC, Ablaufgehäuse wärmedämmt
Aufsatzrahmen	PP, 150 x 150 mm, ablängbar
Dichtflansch	PVC , verschweißbar mit Heißluft
Einlauf	Edelstahlrost, 137 x 137 mm
Norm	EN 1253
Belastungsklasse	K3, max. 300 kg
Empfohlen für	PVC-Bahnen, begehbare Flachdächer
Zusatzinformation	Aussparungsmaß: 170 x 380 mm Kernbohrungsmaß: Ø 170 mm HL62.1BP: beheizte Ausführung mit selbstregelnder Wärmequelle zum Direktanschluss an das 230-V-Netz (10 – 30 Watt)
Zusätzlich enthalten	Bauschutz



HL66.9

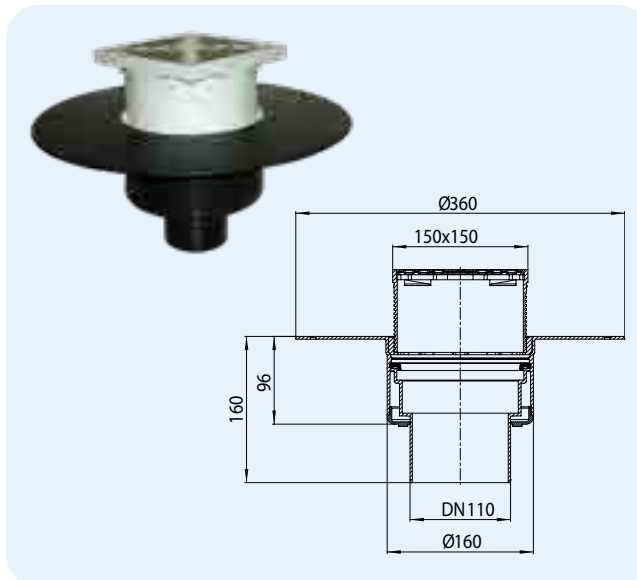


HL-Nr.	Dimension	Gewicht	EAN	Stk./Verp.	Ausführung
62BP/7	DN75	1603 g	+022311	1	Standard
62.1BP/7	DN75	1743 g	+022397	1	mit Heizung
62BP/1	DN110	1582 g	+022250	1	Standard
62.1BP/1	DN110	1722 g	+022335	1	mit Heizung
62BP/2	DN125	1577 g	+022274	1	Standard
62.1BP/2	DN125	1717 g	+022359	1	mit Heizung
62BP/5	DN160	1611 g	+022298	1	Standard
62.1BP/5	DN160	1751 g	+022373	1	mit Heizung

HL62BF Dachablauf mit PP-Dichtflansch, begehbar
HL62.1BF Dachablauf wie HL62BF, elektrisch beheizt

Daten

Material	PP
Aufsatzrahmen	PP, 150 x 150 mm, ablängbar
Dichtflansch	PP, verschweißbar mit Heißluft
Einlauf	Edelstahlrost, 137 x 137 mm
Norm	EN 1253
Belastungsklasse	K3, max. 300 kg
Empfohlen für	FPO-Bahnen auf PP-Basis, begehbare Flachdächer
Zusatzinformation	Aussparungsmaß: 170 x 380 mm Kernbohrungsmaß: Ø 170 mm HL62.1BF: beheizte Ausführung mit selbstregelnder Wärmequelle zum Direktanschluss an das 230-V-Netz (10 – 30 Watt)
Zusätzlich enthalten	Bauschutz



HL66.9



Ablauftabelle HL62BP, HL62.1BP, HL62BF, HL62.1BF
 Geprüft gemäß EN 1253-2:2015 nach Pkt. 5.5.2.1 Bild 10a) + 10b) und Pkt. 5.5.1.2 Bild 9
 Ablaufleistung geprüft gemäß EN 1253-2:2015 nach Pkt. 5.5.2.1 an Fallleitung 3 m

Nennweite	EN 1253	5 mm	15 mm	25 mm	35 mm	45 mm	55 mm	65 mm	75 mm
DN75 senkrecht	mind. 1,7 (35 mm)	0,70	1,85	4,60	7,40	10,25	-	-	-
DN110 senkrecht	mind. 4,5 (35 mm)	0,80	1,80	3,70	6,45	9,15	9,35	9,40	9,60
DN125 senkrecht	mind. 7,0 (45 mm)	0,65	1,85	3,65	5,10	6,05	7,75	8,10	8,50
DN160 senkrecht	mind. 8,1 (45 mm)	0,80	2,10	4,20	5,95	6,95	7,50	7,85	8,00

Ablaufleistung geprüft gemäß EN 1253-2:2015 nach Pkt. 5.5.1.2 frei auslaufend

Nennweite	EN 1253	5 mm	15 mm	20 mm	35 mm	45 mm	55 mm	65 mm	75 mm
DN75 senkrecht	mind. 0,8 (35 mm)	0,70	2,00	3,10	3,95	4,10	4,15	4,40	4,45
DN110 senkrecht	mind. 1,4 (35 mm)	0,45	1,80	2,60	3,90	4,55	5,00	5,55	5,90
DN125 senkrecht	mind. 2,8 (45 mm)	0,50	1,65	2,65	3,70	4,20	4,65	5,05	5,40
DN160 senkrecht	mind. 4,0 (45 mm)	0,50	1,75	2,75	3,80	4,20	4,75	5,00	5,40

HL-Nr.	Dimension	Gewicht	EAN	Stk./Verp.	Ausführung
62BF/7	DN75	1603 g	+031344	1	Standard
62.1BF/7	DN75	1743 g	+031849	1	mit Heizung
62BF/1	DN110	1582 g	+031351	1	Standard
62.1BF/1	DN110	1722 g	+031863	1	mit Heizung
62BF/2	DN125	1577 g	+031368	1	Standard
62.1BF/2	DN125	1717 g	+031887	1	mit Heizung

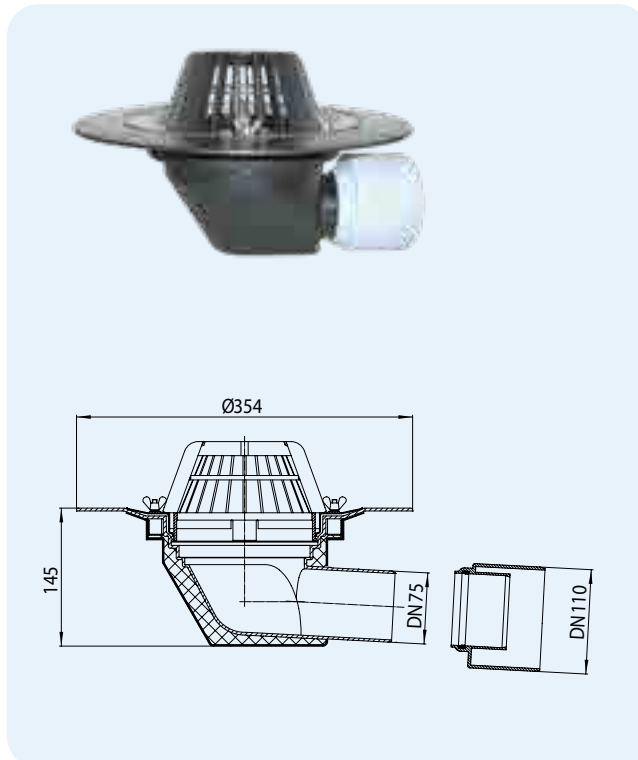
HL64 Dachablauf wärmegeklämt
HL64.1 Dachablauf wie HL64, elektrisch beheizt

Daten

Material	PP, Ablaufgehäuse wärmegeklämt
Dichtflansch	PP mit Edelstahl-Klemmelement
Einlauf	Laubfangkorb Ø 170 mm
Norm	EN 1253
Empfohlen für	polymere Dachabdichtungsbahnen
Zusatzinformation	Aussparungsmaß: 260 x 380 mm

HL64.1: beheizte Ausführung mit selbstregelnder Wärmequelle zum Direktanschluss an das 230-V-Netz (10 – 30 Watt)

Zusätzlich enthalten Bauschutz, 6 Stk. HL062N.4E Sperrzahnmuttern alternativ zu den Flügelmuttern



HL-Nr.	Dimension	Gewicht	EAN	Stk./Verp.	Ausführung
64	DN75/110	1639 g	+800643	1	Standard
64.1	DN75/110	1781 g	+806416	1	mit Heizung

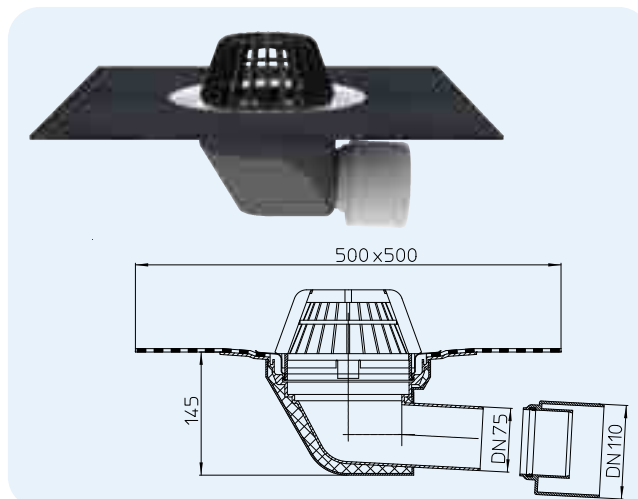
HL64H Dachablauf mit Bitumenmanschette
HL64.1H Dachablauf wie HL64H, elektrisch beheizt

Daten

Material	PP, Ablaufgehäuse wärmegeklämt
Dichtflansch	PP, Edelstahl, werkseitig aufgeschweißte Bitumenmanschette
Einlauf	Laubfangkorb Ø 170 mm
Norm	EN 1253
Empfohlen für	Bitumenschweißbahnen
Zusatzinformation	Aussparungsmaß: 260 x 380 mm

HL64.1H: beheizte Ausführung mit selbstregelnder Wärmequelle zum Direktanschluss an das 230-V-Netz (10 – 30 Watt)

Zusätzlich enthalten Bauschutz



HL-Nr.	Dimension	Gewicht	EAN	Stk./Verp.	Ausführung
64H	DN75/110	1953 g	+801640	1	Standard
64.1H	DN75/110	2095 g	+816415	1	mit Heizung

Ablaufabelle HL64, HL64.1, HL64H, HL64.1H

Geprüft gemäß EN 1253-2:2015 nach Pkt. 5.5.2.1 Bild 10(a) + 10(b)

Ablaufleistung geprüft gemäß EN 1253-2:2015 nach Pkt. 5.5.2.1 an Falleitung 3 m

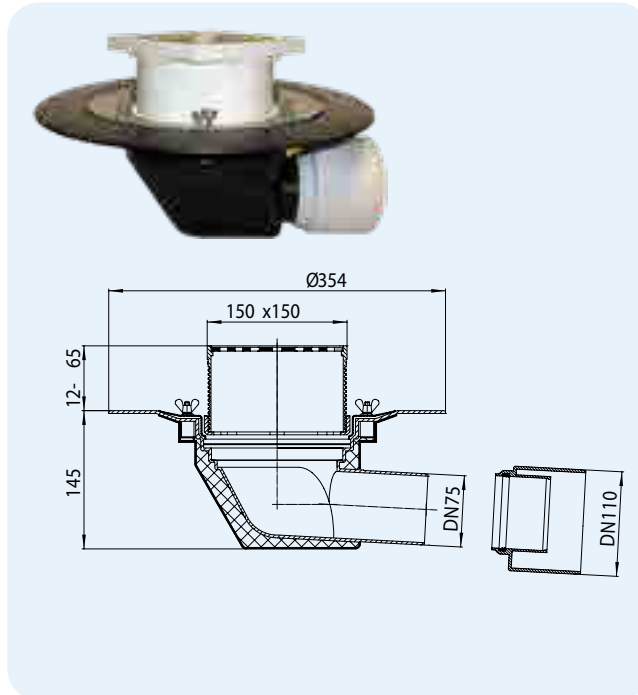
Nennweite	EN 1253	5 mm	15 mm	25 mm	35 mm	45 mm	55 mm	65 mm	75 mm
DN 75 waagrecht	mind. 1,7 (35 mm)	0,90	3,80	6,00	10,00	13,50	16,50	16,70	16,80
DN 110 waagrecht	mind. 4,5 (35 mm)	0,90	3,80	5,10	6,00	6,50	6,50	6,50	6,50

HL64B Dachablauf begehbar

HL64.1B Dachablauf wie HL64B, elektrisch beheizt

Daten

Material	PP, Ablaufgehäuse wärmedämmt
Aufsatzrahmen	PP, 150 x 150 mm, ablängbar
Dichtflansch	PP mit Edelstahl-Klemmelement
Einlauf	Edelstahlrost, 137 x 137 mm
Norm	EN 1253
Belastungsklasse	K3, max. 300 kg
Empfohlen für	polymere Dachabdichtungsbahnen, begehbare Flachdächer
Zusatzinformation	Aussparungsmaß: 260 x 380 mm HL64.1B: beheizte Ausführung mit selbstregelnder Wärmequelle zum Direktanschluss an das 230-V-Netz (10 – 30 Watt)
Zusätzlich enthalten	Bauschutz, 6 Stk. HL062N.4E Sperrzahnmuttern alternativ zu den Flügelmuttern



HL66.9



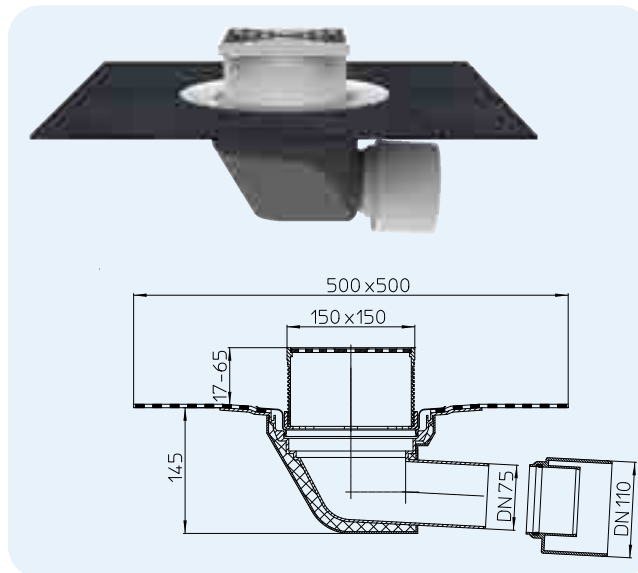
HL-Nr.	Dimension	Gewicht	EAN	Stk./Verp.	Ausführung
64B	DN75/110	1900 g	+806423	1	Standard
64.1B	DN75/110	2042 g	+814121	1	mit Heizung

HL64BH Dachablauf begehbar, mit Bitumenmanschette

HL64.1BH Dachablauf wie HL64BH, elektrisch beheizt

Daten

Ablaufleistung	3,70 l/s
Material	PP, Ablaufgehäuse wärmedämmt
Anschluss	DN75/110
Abgang	waagrecht
Aufsatzrahmen	PP, 150 x 150 mm, ablängbar
Dichtflansch	PP, Edelstahl, werkseitig aufgeschweißte Bitumenmanschette
Einlauf	Edelstahlrost, 137 x 137 mm
Norm	EN 1253
Belastungsklasse	K3, max. 300 kg
Empfohlen für	Bitumenschweißbahnen; begehbare Flachdächer
Zusatzinformation	Aussparungsmaß: 260 x 380 mm HL64.1BH: beheizte Ausführung mit selbstregelnder Wärmequelle zum Direktanschluss an das 230-V-Netz (10 – 30 Watt)
Zusätzlich enthalten	Bauschutz



HL66.9



HL-Nr.	Dimension	Gewicht	EAN	Stk./Verp.	Ausführung
64BH	DN75/110	2293 g	+816422	1	Standard
64.1BH	DN75/110	2435 g	+864126	1	mit Heizung

Ablauftabelle HL64B, HL64.1B, HL64BH, HL64.1BH

Geprüft gemäß EN 1253-2:2015 nach Pkt. 5.5.2.1 Bild 10a) + 10b) und Pkt. 5.5.1.2 Bild 9

Ablaufleistung geprüft gemäß EN 1253-2:2015 nach Pkt. 5.5.2.1 an Falleitung 3 m

Nennweite	EN 1253	5 mm 15 mm 25 mm 35 mm 45 mm 55 mm 65 mm 75 mm							
		5 mm	15 mm	25 mm	35 mm	45 mm	55 mm	65 mm	75 mm
DN75 waagrecht	mind. 1,7 (35 mm)	0,55	1,80	4,00	6,50	9,55	-	-	-
DN110 waagrecht	mind. 4,5 (35 mm)	0,60	1,90	3,45	3,85	4,15	4,50	4,70	4,80

Ablaufleistung geprüft gemäß EN 1253-2:2015 nach Pkt. 5.5.1.2 frei auslaufend

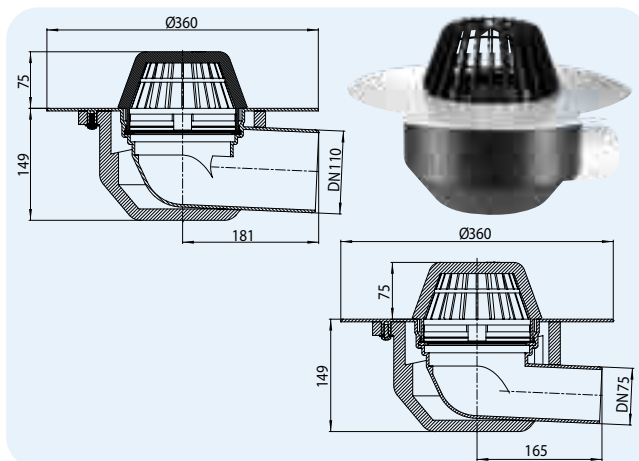
Nennweite	EN 1253	5 mm 15 mm 20 mm 35 mm 45 mm 55 mm 65 mm 75 mm							
		5 mm	15 mm	20 mm	35 mm	45 mm	55 mm	65 mm	75 mm
DN75 waagrecht	mind. 0,8 (35 mm)	0,65	1,85	2,95	3,65	3,85	3,90	4,00	4,05
DN110 waagrecht	mind. 1,4 (35 mm)	0,55	1,80	3,05	3,65	3,85	3,95	4,10	4,15

HL64P Dachablauf mit PVC-Dichtflansch

HL64.1P Dachablauf wie HL64P, elektrisch beheizt

Daten

Material	PP, PVC, Ablaufgehäuse wärmegeklämt
Dichtflansch	PVC , verschweißbar mit Heißluft
Einlauf	Laubfangkorb Ø 170 mm
Norm	EN 1253
Empfohlen für	PVC-Bahnen
Zusatzinformation	Aussparungsmaß: 260 x 380 mm HL64.1P: beheizte Ausführung mit selbstregelnder Wärmequelle zum Direktanschluss an das 230-V-Netz (10 – 30 Watt)
Zusätzlich enthalten	Bauschutz



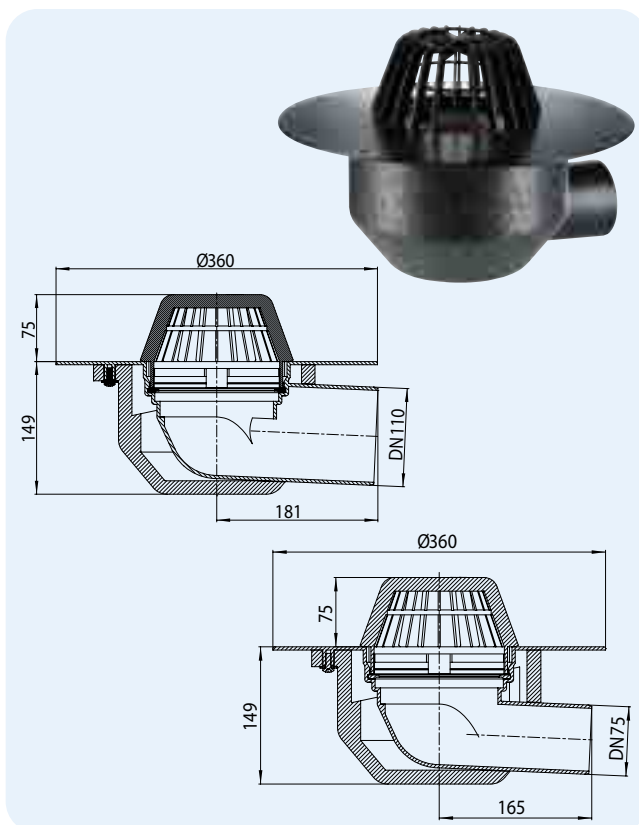
HL-Nr.	Dimension	Gewicht	EAN	Stk./Verp.	Ausführung
64P/7	DN75	1739 g	+031405	1	Standard
64.1P/7	DN75	1881 g	+031443	1	mit Heizung
64P/1	DN110	1739 g	+031429	1	Standard
64.1P/1	DN110	1881 g	+031467	1	mit Heizung

HL64F Dachablauf mit PP-Dichtflansch

HL64.1F Dachablauf wie HL64F, elektrisch beheizt

Daten

Material	PP, Ablaufgehäuse wärmegeklämt
Dichtflansch	PP, verschweißbar mit Heißluft
Einlauf	Laubfangkorb Ø 170 mm
Norm	EN 1253
Empfohlen für	FPO-Bahnen auf PP-Basis
Zusatzinformation	Aussparungsmaß: 260 x 380 mm HL64.1F: beheizte Ausführung mit selbstregelnder Wärmequelle zum Direktanschluss an das 230-V-Netz (10 – 30 Watt)
Zusätzlich enthalten	Bauschutz



HL-Nr.	Dimension	Gewicht	EAN	Stk./Verp.	Ausführung
64F7	DN75	1739 g	+031689	1	Standard
64.1F/7	DN75	1881 g	+031665	1	mit Heizung
64F/1	DN110	1739 g	+031702	1	Standard
64.1F/1	DN110	1881 g	+031641	1	mit Heizung

Ablaufabelle HL64P, HL64.1P, HL64F, HL64.1F

Geprüft gemäß EN 1253-2:2015 nach Pkt. 5.5.2.1 Bild 10a) + 10b)

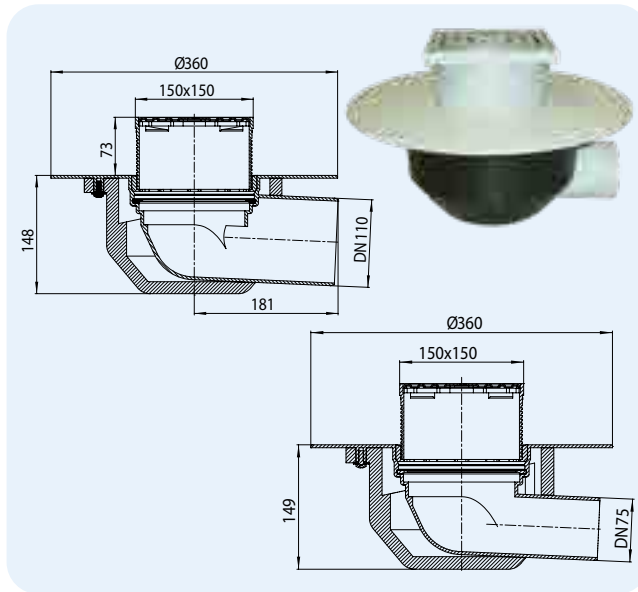
Ablaufleistung geprüft gemäß EN 1253-2:2015 nach Pkt. 5.5.2.1 an Falleitung 3 m

Nennweite	EN 1253	5 mm	15 mm	25 mm	35 mm	45 mm	55 mm	65 mm	75 mm
DN 75 waagrecht	mind. 1,7 (35 mm)	0,65	2,50	4,40	6,90	10,30	13,60	17,15	17,60
DN 110 waagrecht	mind. 4,5 (35 mm)	0,60	2,70	5,10	7,80	11,40	15,25	19,40	24,20

HL64BP Dachablauf mit PVC-Dichtflansch, begehbar
HL64.1BP Dachablauf wie HL64BP, elektrisch beheizt

Daten

Material	PP, PVC, Ablaufgehäuse wärmedämmt
Aufsatzrahmen	PP, 150 x 150 mm, ablängbar
Dichtflansch	PVC , verschweißbar mit Heißluft
Einlauf	Edelstahlrost, 137 x 137 mm
Norm	EN 1253
Belastungsklasse	K3, max. 300 kg
Empfohlen für	PVC-Bahnen, begehbare Flachdächer
Zusatzinformation	Aussparungsmaß: 260 x 380 mm HL64.1BP: beheizte Ausführung mit selbstregelnder Wärmequelle zum Direktanschluss an das 230-V-Netz (10 – 30 Watt)
Zusätzlich enthalten	Bauschutz



HL66.9

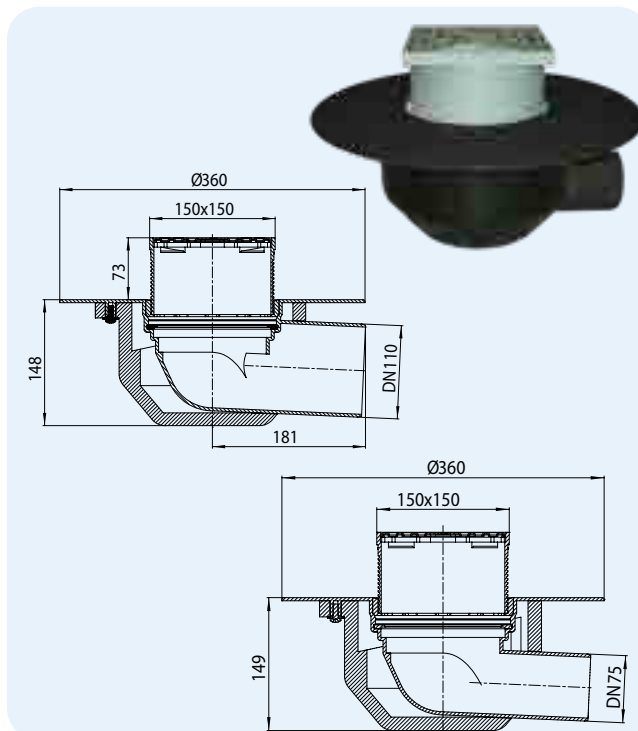


HL-Nr.	Dimension	Gewicht	EAN	Stk./Verp.	Ausführung
64BP/7	DN75	2000 g	+031481	1	Standard
64.1BP/7	DN75	2142 g	+031566	1	mit Heizung
64BP/1	DN110	2000 g	+031504	1	Standard
64.1BP/1	DN110	2142 g	+031542	1	mit Heizung

HL64BF Dachablauf mit PP-Dichtflansch, begehbar
HL64.1BF Dachablauf wie HL64BF, elektrisch beheizt

Daten

Material	PP, Ablaufgehäuse wärmedämmt
Aufsatzrahmen	PP, 150 x 150 mm, ablängbar
Dichtflansch	PP, verschweißbar mit Heißluft
Einlauf	Edelstahlrost, 137 x 137 mm
Norm	EN 1253
Belastungsklasse	K3, max. 300 kg
Empfohlen für	FPO-Bahnen auf PP-Basis, begehbare Flachdächer
Zusatzinformation	Aussparungsmaß: 260 x 380 mm HL64.1BF: beheizte Ausführung mit selbstregelnder Wärmequelle zum Direktanschluss an das 230-V-Netz (10 – 30 Watt)
Zusätzlich enthalten	Bauschutz



HL66.9



HL-Nr.	Dimension	Gewicht	EAN	Stk./Verp.	Ausführung
64BF/7	DN75	2000 g	+031603	1	Standard
64.1BF/7	DN75	2142 g	+031566	1	mit Heizung
64BF/1	DN110	2000 g	+031627	1	Standard
64.1BF/1	DN110	2142 g	+031580	1	mit Heizung

Ablaufabelle HL64BP, HL64.1BP, HL64BF, HL64.1BF
 Geprüft gemäß EN 1253-2:2015 nach Pkt. 5.5.2.1 Bild 10a) + 10b) und Pkt. 5.5.1.2 Bild 9
 Ablaufleistung geprüft gemäß EN 1253-2:2015 nach Pkt. 5.5.2.1 an Fallleitung 3 m

Nennweite	EN 1253	5mm	15mm	25mm	35mm	45mm	55mm	65mm	75mm
DN75 waagrecht	mind. 1,7 (35 mm)	0,55	1,80	4,00	6,50	9,55	-	-	-
DN110 waagrecht	mind. 4,5 (35 mm)	0,60	1,90	3,45	3,85	4,15	4,50	4,70	4,80

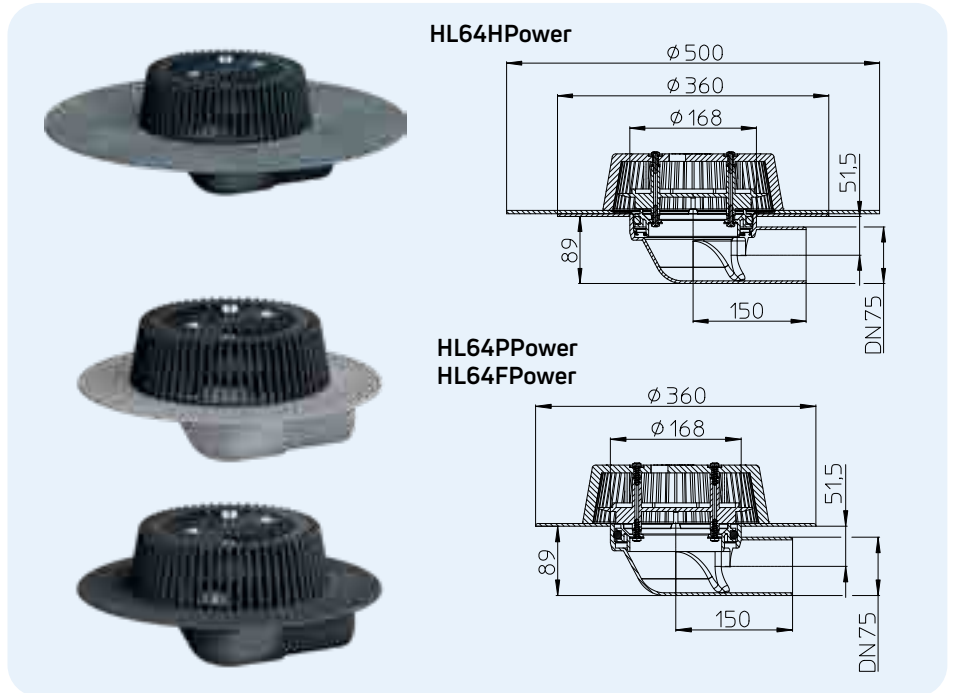
Ablaufleistung geprüft gemäß EN 1253-2:2015 nach Pkt. 5.5.1.2 frei auslaufend

Nennweite	EN 1253	5mm	15mm	20mm	35mm	45mm	55mm	65mm	75mm
DN75 waagrecht	mind. 0,8 (35 mm)	0,65	1,85	2,95	3,65	3,85	3,90	4,00	4,05
DN110 waagrecht	mind. 1,4 (35 mm)	0,55	1,80	3,05	3,65	3,85	3,95	4,10	4,15

HL64HPower Power-Dachablauf mit Bitumenmanschette
HL64PPower Power-Dachablauf mit PVC-Dichtflansch
HL64FPower Power-Dachablauf mit PP-Dichtflansch

Daten

Material	HL64HPower: PP, Bitumen HL64PPower: PP, PVC HL64FPower: PP
Dichtflansch	HL64HPower: werkseitig aufgeschweißte Bitumenmanschette HL64PPower: PVC, verschweißbar mit Heißluft HL64FPower: PP, verschweißbar mit Heißluft
Einlauf	Laubfangkorb verschraubt Ø 240 mm
Norm	EN 1253
Empfohlen für	Einbau in Wärmedämmungen min. 120 mm, Leistungsstarke alternative im Vergleich zu einem Attikaablauf
Zusatzinformation	Aussparungsmaß: 180 x 260 mm
Zusätzlich enthalten	Bauschutz



Ablauftabelle HL64HPower, HL64PPower, HL64FPower
 Geprüft gemäß EN 1253-2:2015 nach Pkt. 5.5.2.1 Bild 10(a) + 10(b)
 Ablaufleistung geprüft gemäß EN 1253-2:2015 nach Pkt. 5.5.2.1 an Fallleitung 3 m

Nennweite	EN 1253	5 mm	15 mm	25 mm	35 mm	45 mm	55 mm	65 mm	75 mm
DN 75 waagrecht	mind. 1,7 (35 mm)	0,70	3,20	7,30	12,00	15,60	16,00	16,00	

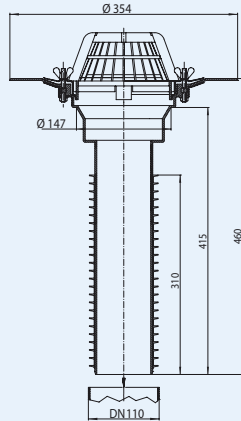
HL-Nr.	Dimension	Gewicht	EAN	Stk./Verp.
64HPower	DN75	3817 g	+040797	1
64PPower	DN75	2920 g	+040810	1
64FPower	DN75	2646 g	+040780	1

HL69 Renovierungsdachablauf

Daten

Material	PP
Dichtflansch	PP mit Edelstahl-Klemmelement
Einlauf	Laubfangkorb Ø 170 mm
Empfohlen für	polymere Dachabdichtungsbahnen; zur einfachen und schnellen Renovierung des Dachentwässerungssystems
Zusatzinformation	Einfach in den alten Ablauf mit senkrechtem Abgang stecken – fertig. Passt sich durch die angeformte Dichtung präzise an die alten Rohre an.
Zusätzlich enthalten	Bauschutz, 6 Stk. HL062N.4E Sperrzahnmuttern alternativ zu den Flügelmuttern

Lippendurchmesser von - bis / Diameter		
Dachablauf HL69	Ø min. Lippen	Ø max. Lippen
DN75	64 mm	73,5 mm
DN110	100 mm	108 mm
DN125	105 mm	123 mm
DN160	145 mm	159 mm

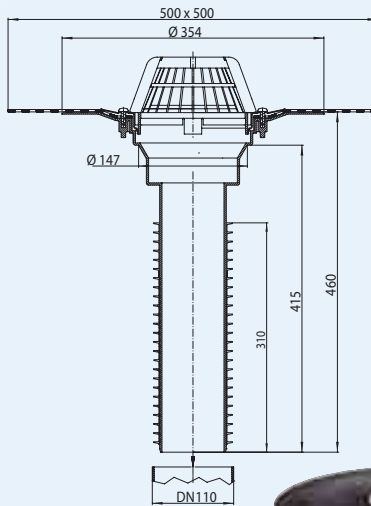


HL-Nr.	Dimension	Gewicht	EAN	Stk./Verp.
69/7	für DN75	1523 g	+000580	1
69/1	für DN110	1781 g	+004515	1
69/2	für DN125	1877 g	+004522	1
69/5	für DN160	2265 g	+008261	1

HL69H Renovierungsdachablauf mit Bitumenmanschette

Daten

Material	PP
Dichtflansch	PP, werkseitig aufgeschweißte Bitumenmanschette
Einlauf	Laubfangkorb Ø 170 mm
Empfohlen für	Bitumenschweißbahnen; zur einfachen und schnellen Renovierung des Dachentwässerungssystems
Zusatzinformation	Einfach in den alten Ablauf mit senkrechtem Abgang stecken – fertig. Passt sich durch die angeformte Dichtung präzise an die alten Rohre an.
Zusätzlich enthalten	Bauschutz



Lippendurchmesser von - bis / Diameter		
Dachablauf HL69	Ø min. Lippen	Ø max. Lippen
DN75	64 mm	73,5 mm
DN110	100 mm	108 mm
DN125	105 mm	123 mm
DN160	145 mm	159 mm

Ablauftabelle HL69, HL69H

Geprüft gemäß EN 1253-2:2015 nach Pkt. 5.5.2.1 Bild 10a) + 10b)
Ablaufleistung geprüft gemäß EN 1253-2:2015 nach Pkt. 5.5.2.1 an Fallleitung 3 m

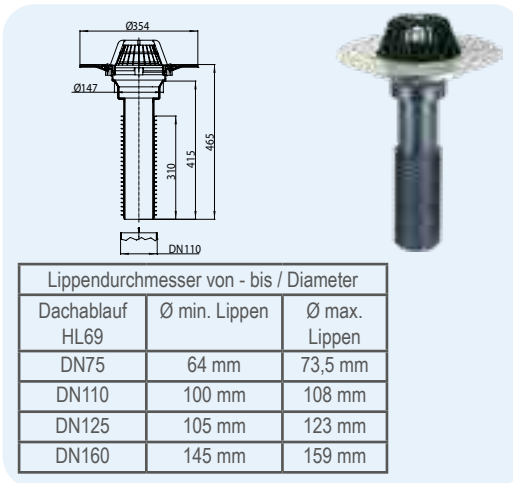
Nennweite	EN 1253	5 mm	15 mm	25 mm	35 mm	45 mm	55 mm	65 mm	75 mm
DN75 senkrecht	mind. 1,7 (35 mm)	0,80	3,60	6,80	9,70	12,90	13,30	13,50	13,60
DN110 senkrecht	mind. 4,5 (35 mm)	0,90	3,90	6,90	9,60	12,50	15,50	17,50	22,30
DN125 senkrecht	mind. 7,0 (45 mm)	0,90	4,30	7,50	10,90	14,20	18,50	23,00	24,30
DN160 senkrecht	mind. 8,1 (45 mm)	1,00	4,30	7,40	10,70	15,00	19,00	22,70	29,80

HL-Nr.	Dimension	Gewicht	EAN	Stk./Verp.
69H/7	für DN75	2074 g	+004539	1
69H/1	für DN110	2332 g	+004546	1
69H/2	für DN125	2428 g	+004553	1
69H/5	für DN160	2816 g	+008285	1

HL69P Renovierungsdachablauf, mit PVC-Dichtflansch

Daten

Material	PP, PVC
Dichtflansch	PVC , verschweißbar mit Heißluft
Einlauf	Laubfangkorb Ø 170 mm
Empfohlen für	PVC-Bahnen; zur einfachen und schnellen Renovierung des Dachentwässerungssystems.
Zusatzinformation	Einfach in den alten Ablauf mit senkrechtem Abgang stecken – fertig! Passt sich durch die angeformte Dichtung präzise an die alten Rohre an.
Zusätzlich enthalten	Bauschutz



Lippendurchmesser von - bis / Diameter		
Dachablauf	Ø min. Lippen	Ø max. Lippen
HL69		
DN75	64 mm	73.5 mm
DN110	100 mm	108 mm
DN125	105 mm	123 mm
DN160	145 mm	159 mm

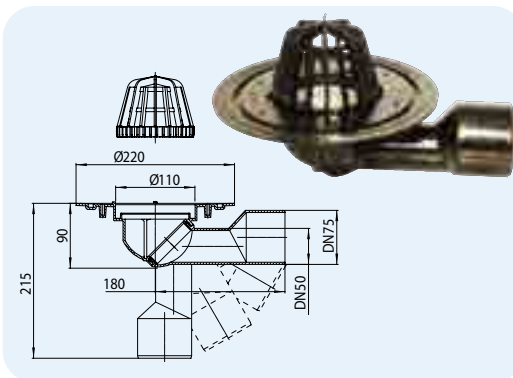


HL-Nr.	Dimension	Gewicht	EAN	Stk./Verp.
69P/7	für DN75	2103 g	+022663	1
69P/1	für DN110	2461 g	+022601	1
69P/2	für DN125	2557 g	+022625	1
69P/5	für DN160	2845 g	+022649	1

HL80.3 Dachablauf mit stufenlos verstellbarem Abgang

Daten

Material	PP, PE
Anschluss	DN50/75 abblängbar
Abgang	stufenlos verstellbar von senkrecht bis waagrecht, Material PE, steck- und schweißbar
Einlauf	Laubfangkorb Ø 110 mm
Norm	EN 1253
Empfohlen für	Flächen bis 33 m ² bei 300 l/s x ha Regenspende
Zusatzinformation	Kernbohrungsmaß Ø 185 mm
Zusätzlich enthalten	Bauschutz

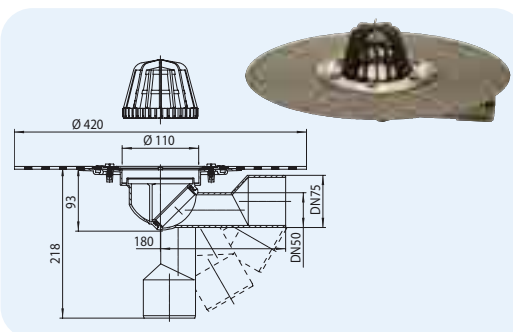


HL-Nr.	Dimension	Gewicht	EAN	Stk./Verp.
80.3	DN50/75	550 g	+908035	1

HL80.3H Dachablauf mit stufenlos verstellbarem Abgang und Bitumenmanschette

Daten

Material	PP
Anschluss	DN50/75 abblängbar
Abgang	Stufenlos verstellbar von senkrecht bis waagrecht, Material PE, steck- und schweißbar
Dichtflansch	PP, werkseitig aufgeschweißte Bitumenmanschette
Einlauf	Laubfangkorb Ø 110 mm
Norm	EN 1253
Empfohlen für	Bitumenschweißbahnen, Flächen bis 33 m ² bei 300 l/s x ha Regenspende
Zusatzinformation	Kernbohrungsmaß Ø 185 mm
Zusätzlich enthalten	Bauschutz



HL-Nr.	Dimension	Gewicht	EAN	Stk./Verp.
80.3H	DN50/75	550 g	+918034	1

Ablauftabelle HL69P

Geprüft gemäß EN 1253-2:2015 nach Pkt. 5.5.2.1 Bild 10a) + 10b)
Ablaufleistung geprüft gemäß EN 1253-2:2015 nach Pkt. 5.5.2.1 an Fallleitung 3 m

Nennweite	EN 1253	5 mm	15 mm	25 mm	35 mm	45 mm	55 mm	65 mm	75 mm
DN75 senkrecht	mind. 1,7 (35 mm)	0,80	2,70	4,90	7,90	11,00	13,30	13,50	13,60
DN110 senkrecht	mind. 4,5 (35 mm)	0,80	2,80	5,10	8,10	11,70	15,50	19,00	23,90
DN125 senkrecht	mind. 7,0 (45 mm)	0,80	2,80	5,20	8,30	11,80	15,50	19,50	24,00
DN160 senkrecht	mind. 8,1 (45 mm)	0,80	2,50	5,00	8,00	11,30	14,80	18,90	23,70

Ablauftabelle HL80.3, HL80.3H

Geprüft gemäß EN 1253-2:2015 nach Pkt. 5.5.2.1 Bild 10a) + 10b) und Pkt. 5.5.1.2 Bild 9
Ablaufleistung geprüft gemäß EN 1253-2:2015 nach Pkt. 5.5.2.1 an Fallleitung 3 m

Nennweite	EN 1253	5 mm	15 mm	25 mm	35 mm	45 mm	55 mm	65 mm	75 mm
DN 50	mind. 0,9 (35 mm)	0,65	1,25	1,35	4,80	6,15	6,30	6,35	6,40
DN75	mind. 1,7 (35 mm)	0,55	1,45	2,50	2,80	-	-	-	-

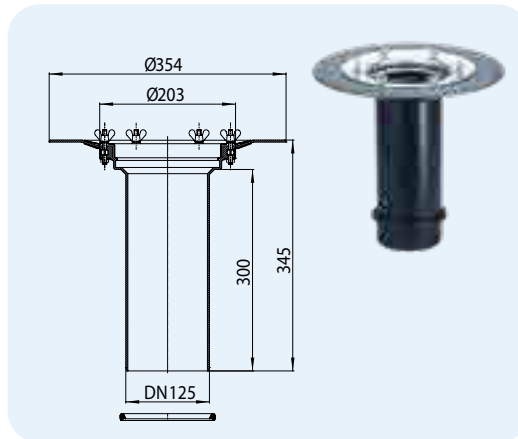
Ablaufleistung geprüft gemäß EN 1253-2:2015 nach Pkt. 5.5.1.2 frei auslaufend

Nennweite	EN 1253	5 mm	15 mm	20 mm	35 mm	45 mm	55 mm	65 mm	75 mm
DN 50	mind. 0,8 (20 mm)	0,35	1,45	1,50	1,55	1,60	1,70	1,75	1,80
DN75	mind. 0,8 (20 mm)	0,50	1,35	1,60	1,80	1,95	2,00	2,10	2,20

HL65 Aufstockelement

Daten

Material	PP
Anschluss	DN125
Abgang	senkrecht
Dichtflansch	PP mit Edelstahl-Klemmelement
Empfohlen für	polymere Dachabdichtungsbahnen; passend zu HL62(.1)(H), HL64(.1)(H)
Zusatzinformation	inkl. Rückstaudichtung
Zusätzlich enthalten	6 Stk. HL062N.4E Sperrzahnmuttern alternativ zu den Flügelmuttern



HL-Nr.
65

Gewicht
1438 g

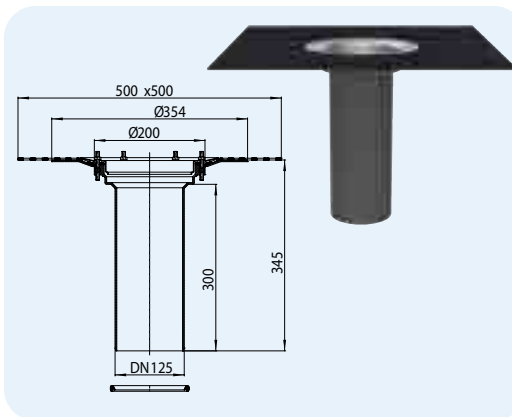
EAN
+800650

Stk./Verp.
1

HL65H Aufstockelement mit Bitumenmanschette

Daten

Material	PP
Anschluss	DN125
Abgang	senkrecht
Dichtflansch	PP, werkseitig aufgeschweißte Bitumenmanschette
Empfohlen für	Bitumenschweißbahnen
Zusatzinformation	inkl. Rückstaudichtung



HL-Nr.
65H

Gewicht
2137 g

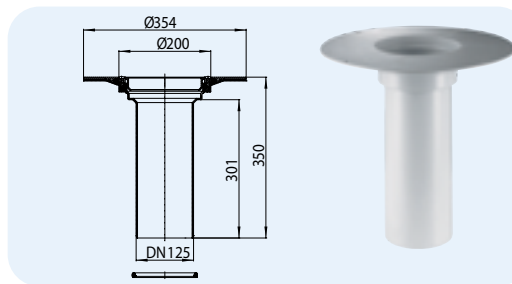
EAN
+801657

Stk./Verp.
1

HL65P Aufstockelement mit PVC-Dichtflansch

Daten

Material	PVC
Anschluss	DN125
Abgang	senkrecht
Dichtflansch	PVC, verschweißbar mit Heißluft
Empfohlen für	PVC-Bahnen
Zusatzinformation	inkl. Rückstaudichtung



HL-Nr.
65P

Gewicht
1338 g

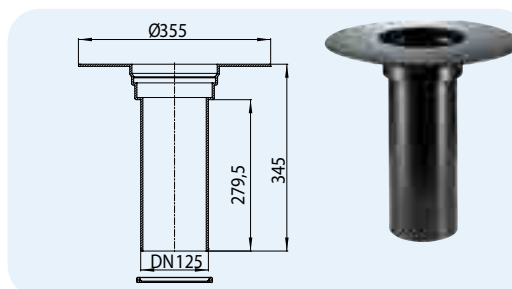
EAN
+022588

Stk./Verp.
1

HL65F Aufstockelement mit PP-Dichtflansch HL65PE Aufstockelement mit PE-Dichtflansch

Daten

Material	HL65F: PP HL65PE: PE
Anschluss	DN125
Abgang	senkrecht
Dichtflansch	PP bzw. PE, verschweißbar mit Heißluft
Empfohlen für	HL65F: FPO-Dachbahnen auf PP-Basis HL65PE: FPO-Dachbahnen auf PE-Basis
Zusatzinformation	inkl. Rückstaudichtung



HL-Nr.
65F
65PE

Gewicht
1398 g
1600 g

EAN
+031900
+017126

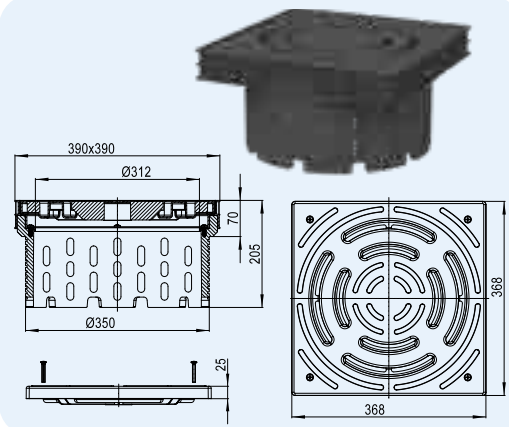

Stk./Verp.
1
1

HL Dachabläufe – Zubehör – Daten

HL635N Kontroll- und Drainageschacht für Grün-, Kies- und Terrassendächer

HL635N.0 Kontroll- und Drainageschacht für Grün-, Kies- und Terrassendächer, ohne Rost

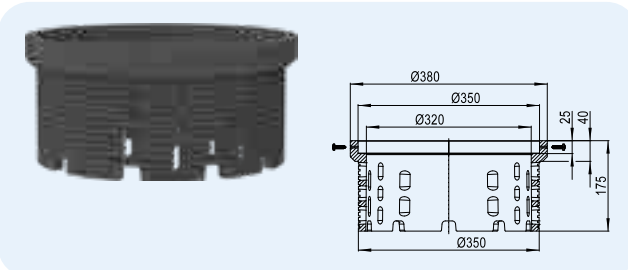

Daten	
Einbauhöhe	70 -205 mm
Material	EPP/PP
Abmessungen	Rahmenaußenmaße: 390 x 390 mm Einlaufrost: 368 x 368 x 25 mm, 4 x verschraubt, abklängbarer Teil: Ø 350 mm
Belastungsklasse	Kunststoff-Einlaufrost K3 (300 kg)
Norm	DIN 1986-3
Zusatzinformation	Für die einfache Inspektion und Wartung von Dachabläufen auf Grün- Kies und Terrassendächern

HL-Nr.	Gewicht	Abdeckung	EAN	Stk./Verp.
635N	2151 g	mit	+032228	1
635N.0	1178 g	ohne	+032389	1

HL636N Aufstockelement für Kontroll- und Drainageschacht HL635N

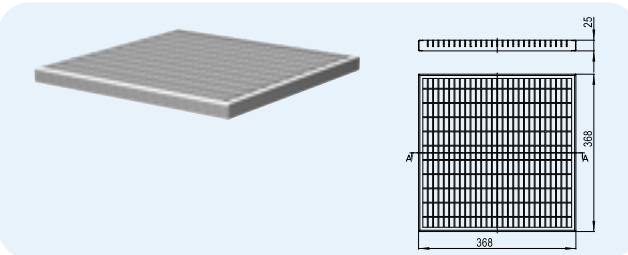
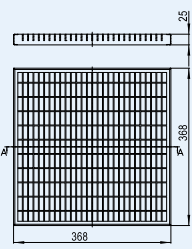
Daten	
Einbauhöhe	25 - 150 mm
Material	EPP
Abmessungen	Siehe tech. Zeichnung
Norm	DIN 1986-3
Zusatzinformation	Zur Erhöhung des Kontroll- und Drainageschachts HL635N. Durch Zusammenstecken von zwei oder mehreren Aufstockelementen kann der Schacht beliebig lang erweitert werden.

HL-Nr.	Gewicht	EAN	Stk./Verp.
636N	600 g	+032396	1

HL0635N.2 Verzinkter Stahl-Gitterrost für Kontroll- und Drainageschacht HL635N.0


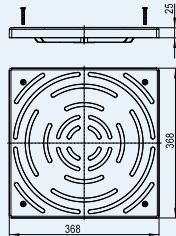
Daten	
Material	Verzinktes Stahlblech
Abmessungen	368 x 368 x 25 mm
Belastungsklasse	L15 bzw. A15 - max 1,5 t
Zusatzinformation	Für Flächen mit hoher Anforderung an die Belastung

HL-Nr.	Gewicht	EAN	Stk./Verp.
635N.2	3000 g	+006199	1

HL0635N.3 Geschlossener Kunststoff-Deckel für Kontroll- und Drainageschacht HL635N.0

Daten	
Material	PP (Polypropylen)
Abmessungen	368 x 368 x 25 mm, 4 x verschraubbar
Belastungsklasse	K3 (300 kg)
Zusatzinformation	Speziell für Retentionsdächer mit Regenrückhaltung geeignet

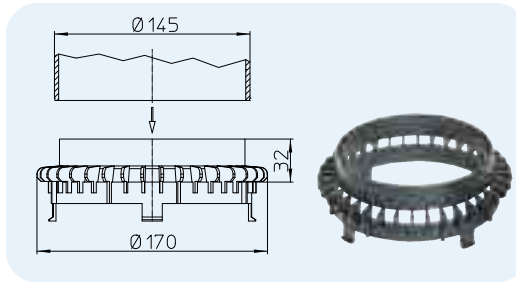



HL-Nr.	Gewicht	EAN	Stk./Verp.
635N.3	1013 g	+007202	1

HL160 Entwässerungsring für Umkehrdächer

Daten

Material	PP
Zusatzinformation	für den Einbau zwischen Dichtflansch und Aufsatzverlängerung, um auf der Abdichtebene eine ausreichende Entwässerungsmöglichkeit zu gewährleisten, z.B. bei Umkehrkonstruktionen, passend zwischen den Dachabläufen der Serie HL62, HL63, HL64, HL69 und Aufstockelement HL350(,0)

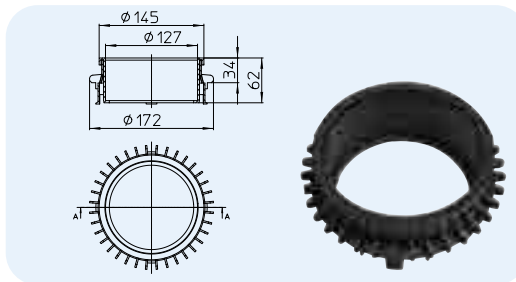


HL-Nr.	Dimension	Gewicht	EAN	Stk./Verp.
160	Ø 170 mm	53 g	+001606	1

HL161 Einlaufelement passend zur Serie HL65

Daten

Material	PP
Zusatzinformation	für den Einbau zwischen Dichtflansch und Aufsatzverlängerung der Serie HL65, um auf der Abdichtebene oder Dampfsperre eine Entwässerungsmöglichkeit zu gewährleisten, z.B. bei belüfteten Flachdächern, passend zwischen den Dachabläufen der Serie HL62, HL63, HL64, HL69 und Aufstockelement der Serie HL65

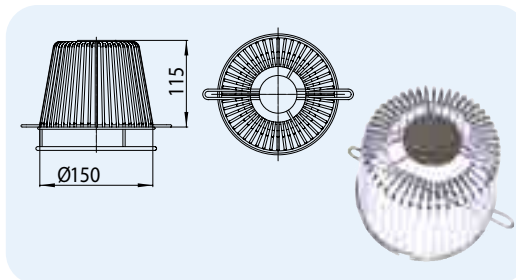


HL-Nr.	Dimension	Gewicht	EAN	Stk./Verp.
161	Ø 172 mm	134 g	+034772	1

HL175 Edelstahl-Laubfangkorb

Daten

Material	Edelstahl 1.4301
Zusatzinformation	Passend zu allen Dachabläufen und Aufstockelementen, jedoch mechanisch befestigbar nur auf Dachabläufe und Aufstockelement mit Klemmflansch

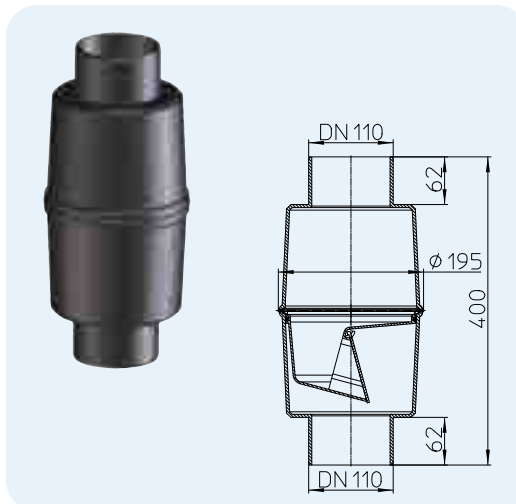


HL-Nr.	Dimension	Gewicht	EAN	Stk./Verp.
175	Ø 150 mm	520 g	+018031	1

HL603 Rohrgeruchsklappe

Daten

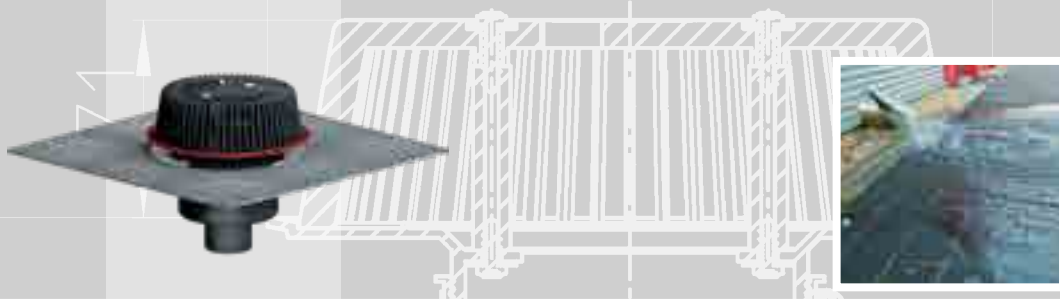
Ablaufleistung	DN110 und DN160: 6 l/s
Material	PP
Anschluss	HL603/1: DN110 Spitzende HL603/5: DN160 Spitzende
Abgang	HL603/1: DN110 Spitzende HL603/5: DN160 Spitzende
Empfohlen für	Verhindert den Austritt von Kanalgasen z.B.: bei Dachabläufen die an ein Mischsystem angeschlossen sind und Geruchsbelästigungen verursachen können.
Zusatzinformation	Nur für den vertikalen Einbau geeignet, Reinigungsmöglichkeit berücksichtigen!



HL-Nr.	Dimension	Gewicht	EAN	Stk./Verp.
603/1	DN110	940 g	+005956	1
603/5	DN160	940 g	+011933	1

35-75

500 x 500
 $\phi 262$



HL Notentwässerung

$\phi 354$



Grundsatzinformation zu Planung und Ausführung

• Wozu brauche ich Notabläufe?

Grundsätzlich wird Regenwasser auf Flachdächern über entsprechende Dachgullys abgeführt, entweder als konventionelle Freispiegelentwässerung oder als Unterdruck-Dachentwässerung. Die Dimensionierung und Planung erfolgt auf Grund der dafür angegebenen 5-jährigen Regenspende ($l/(s \cdot ha)$). Kann das anfallende Regenwasser aber wegen höherer Regenspenden (100-jähriges Regenereignis!) nicht mehr abgeleitet werden, muss ein unabhängiges Notablauf-System die anfallende Regenmenge zuverlässig ableiten können. Dies geschieht, um die Dachkonstruktion vor Überlast (und damit verbundenen baulichen Schäden) zu schützen. In der Praxis wird dies vom Ausführenden jedoch oftmals vernachlässigt. Sind Notabläufe unterdimensioniert oder gar nicht vorhanden, kommt es bei außergewöhnlichen Regenereignissen zum Ansteigen des Wasserpegels auf der Dachfläche über z. B. Hochzüge der Abdichtung. Dies führt in der Folge zum Einsickern von Wasser in die Wärmedämmung und dadurch zu versteckten Schäden und enormen Reparaturkosten. Gar nicht zu sprechen vom „worst case“ – Einbruch der Dachkonstruktion!

• Wo ist die Planung und Ausführung von Notabläufen geregelt?

In Österreich nimmt die ÖNORM B2501, bzw. die EN 12056-3 darauf Bezug ÖNORM B2501, Auszüge:

5.10 Entwässerung von Dächern und Grundstücksflächen

5.10.1 Bemessungsregenspende

Die Dachentwässerung ist im Regelfall für das 5-minütige Regenereignis mit einer 5-jährigen Wiederkehrhäufigkeit zu bemessen.

Für den jeweiligen Ort sind in der Regel die Bemessungsniederschläge den Datensätzen des Bundesministerium für Land- und Forstwirtschaft, Umwelt und Wasserwirtschaft unter <http://ehyd.gv.at> (Kennwerte und Bemessung) [1] zu entnehmen und sind dann auf eine Bemessungsregenspende in $l/(s \cdot ha)$ umzurechnen.

Die Mindestbemessungsregenspende für Dachflächen und Grundstücksflächen ist mit $300 l/(s \cdot ha)$ festgelegt.

Die Bemessung der Dachentwässerung erfolgt gemäß ÖNORM EN 12056-3:2000, Abschnitt 4.1. Für die Bemessung der Grundstücksentwässerung ist gleichermaßen vorzugehen.

5.10.5.1 Notüberläufe, Notabläufe

5.10.5.1 Allgemeines

Bei Dächern oder Terrassen mit nach innen abgeleiteter Entwässerung muss zusätzlich zu den Abläufen der einzelnen Teilflächen für die Regenmenge gemäß 5.10.1 mindestens ein für die Summe aller Teilflächen dimensionierter Notüberlauf oder Notablauf für die Regenmenge gemäß 5.10.5.2 vorgesehen werden.

Wenn auf einer Dach- oder Terrassenfläche jeweils mindestens zwei Abläufe vorhanden sind, darf auch einer oder mehrere Abläufe der Teilflächen als Notablauf dimensioniert werden.

Notabläufe sind innerhalb von Gebäuden getrennt von der Dachentwässerung, die gemäß 5.10.1 bemessen wird, abzuleiten.

Bei der Festlegung der Position der Notüberläufe sind die vorhandenen Anschlusshöhen an aufgehenden Bauteilen und die allenfalls erforderlichen Anstauhöhen des Entwässerungssystems zu berücksichtigen.

Die Notentwässerung darf keinesfalls an eine Schmutzwasserleitung angeschlossen werden. Ausgenommen davon sind bestehende Gebäude, bei denen die Einleitung der Dachentwässerung auch bisher in eine Mischwasserleitung erfolgen musste und ein rechnerischer Nachweis über die Leistungsfähigkeit des Systems erbracht wird.

Das Entwässerungssystem und das Notüberlauf-/Notablaufsystem müssen gemeinsam mindestens das am Gebäudestandort zu erwartende 5 Minuten- Regenereignis mit einer Wiederkehrzeit von 100 Jahren $r(5,100)$ ableiten können.

• Wie berechne ich die Mindestabflussmenge der Notentwässerung?

Anhand eines Beispiels wollen wir im Folgenden die Berechnung des Notablauf-Systems zeigen:

Grunddaten

Gebäudestandort: Himberg bei Wien

Abmessungen des Daches: 55 m x 20 m

Dachfläche: 1100 m²

Dach-Art: Flachdach mit Attika, 2% Gefälle

Zulässige Dachlast/ Schneelast: 0,884 kN/m²

Umrechnungsfaktor von kN/m² auf mm Wassersäule = 101,974 428 892 2

Maximale Wasserstauhöhe auf dem Dach: 90,14 mm



Die Dachentwässerung ist als Unterdruckentwässerung ausgeführt und auf das 5-minütige Regenereignis ausgelegt.

Ablaufwerte der Dachabläufe für die Schwerkraftentwässerung werden gemäß EN1253-2:2015 Tabelle 3 bis DN110 mit 35 mm und DN125 + DN150 mit 45 mm Stauhöhe geprüft.

Bei Entwässerung mit Druckströmung ist die Stauhöhe mit 55 mm festgelegt.

Bemessungsregenspende gemäß der Daten von <http://ehyd.gv.at> für das 5-minütige Regenereignis mit einer 5-jährlichen Wiederkehrhäufigkeit $r_{(5,5)} = 446,66 \text{ l/(s} \cdot \text{ha)}$

Bemessungsregenspende für das 5-minütige Regenereignis mit einer **100-jährlichen** Wiederkehrhäufigkeit $r_{(5,100)} = 836,66 \text{ l/(s} \cdot \text{ha)}$

Das Mindestabflussvermögen der Notentwässerung ist wie folgt zu berechnen:

$$Q_{\text{not}} = (r_{(5,100)} - r_{(5,5)} \cdot C) \cdot \frac{A}{10000}$$

Q_{not} Mindestabflussvermögen der Notentwässerung in l/s

$r_{(5,100)}$ 5 Minuten-Regenereignis in l/(s·ha) mit einer Wiederkehrzeit von 100 Jahren = **836,66 l/(s · ha)**

$r_{(5,5)}$ 5 Minuten-Regenereignis in l/(s·ha) mit einer Wiederkehrzeit von 5 Jahren = **446,66 l/(s · ha)**

C Abflussbeiwert (dimensionslos) in Abhängigkeit der Dachoberflächenbeschaffenheit = 1

A wirksame Dachfläche in m² = **1100 m²**

$$Q_{\text{not}} = (836,66 - 446,66 \cdot 1) \cdot 0,11 = \mathbf{42,9 \text{ l/s}}$$

• Welche Notabläufe sollen verwendet werden?

Grundsätzlich gibt es unterschiedliche technische Lösungen, um die Notentwässerung zu bewerkstelligen. Die Entscheidung darüber obliegt in erster Linie dem Planer. **Hier zeigen wir Ihnen 4 verschiedene Möglichkeiten der Ausführung der Notentwässerung, und zwar anhand unseres Beispiels auf Seite 3.**

Beispiel 1: Rechteckige Notüberläufe durch die Attika

Berechnung der Überlaufbreite nach ÖNORM 2501 und DIN 1986-100

Überlaufvolumenstrom (l/s)	42,9
Zulässige Dachlast (kN/m ²)	0,884
Max. Aufstauhöhe (mm)	90,14
Anstauhöhe Dachabläufe (mm)	55
Überfallhöhe (mm)	35,14



$$Q_w = \frac{L_w \cdot h_{\bar{u}}^{1,5}}{24\,000} \quad \text{bzw.} \quad L_w = \frac{Q_w \cdot 24\,000}{h_{\bar{u}}^{1,5}}$$

Dabei ist:

Q_w	Abflussvermögen je Meter Länge in l/s,
L_w	Länge des Überlaufes in mm
$h_{\bar{u}}$	maximaler geplanter Wasserstand bei Überlauf (Druckhöhe) in mm

$$L_w = \frac{42,9 \text{ l/s} \cdot 24\,000}{h_{\bar{u}}^{1,5}} = 4942,72 \text{ mm} = 4,95 \text{ m}$$

Die notwendige Überlaufbreite für dieses Beispiel wurde mit 4,95 m bemessen. Würde man sich auf Schlitzbreiten von 500 mm festlegen, die in der Praxis üblich sind, bräuchte man für diese Dachfläche 10 Stück Attika-Abflüsse, jeweils 5 Stück an den beiden Längsseiten.

Anzahl benötigter Abflüsse: **10 Stück**

Beispiel 2: Runde Notüberläufe als Speier durch die Attika

Überlaufvolumenstrom (l/s): 42,9 l/s
Die Abflulleistung einer runden Öffnung mit DN 100, 35 mm Stauhöhe und einer Neigung von 5° beträgt **1 l/s**.
Siehe ÖNORM B2501 unter Punkt 5.10.5.6

Anzahl der benötigten Abflüsse: **44 Stück**

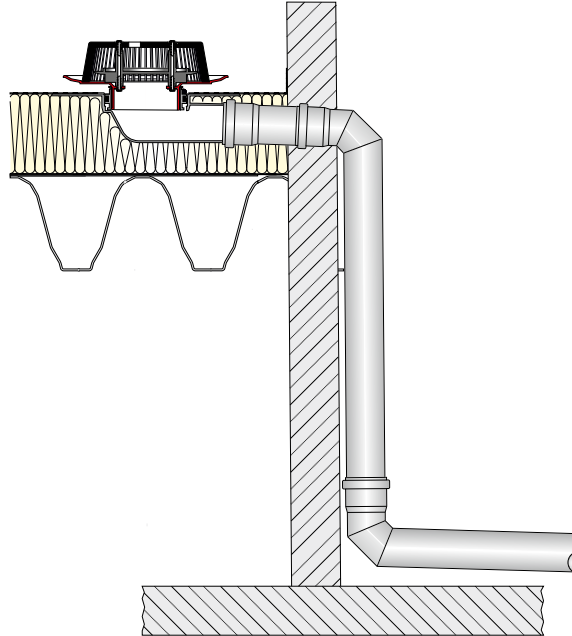


Beispiel 3: Attika-naher Notablauf (HL64 PowerSafe) mit 3m angeschlossener Falleitung

Die Ablaufleistung eines Power Notablaufes mit angeschlossener 3,00 m Falleitung in DN75 durchgehend (im Unterdruckprinzip) und einer Stauhöhe von 35 mm beträgt 12 l/s.
Anforderung an die Notentwässerung: 42,9 l/s
Leistung von 4 Stück Power-Notabläufen: 48 l/s



Anzahl der benötigten Abläufe: **4 Stück**

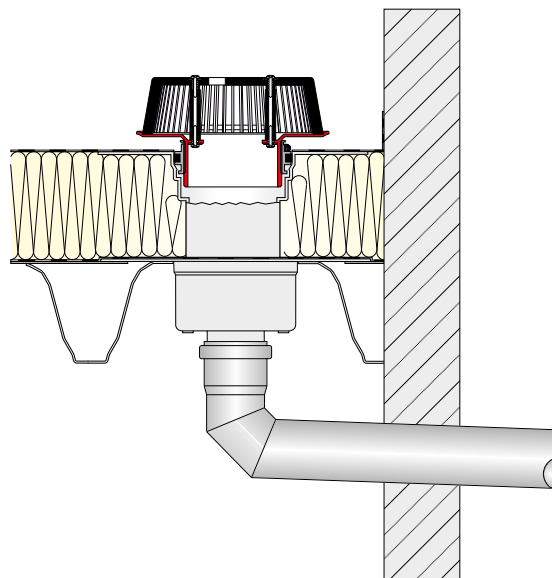


Beispiel 4: Attika-naher Notablauf (HL62Safe) mit Aufstockelement

Die Ablaufleistung eines Safe-Dachablaufes DN110, angeschlossen wie im Symbolbild dargestellt und einer Stauhöhe von 35 mm beträgt 8,1 l/s.
Anforderung an die Notentwässerung: 42,9 l/s
Leistung von 6 Stück Safe-Dachabläufe: 48,6 l/s



Anzahl der benötigten Abläufe: **6 Stück**



HL Notabläufe – Produkte – Übersicht

Abläufe



Produkt	HL62Safe	HL62HSafe	HL62PSafe	HL62FSafe	HL64Safe	HL64HSafe
Bezeichnung	Not-Dachablauf senkrecht mit Klemmelement	Not-Dachablauf senkrecht mit Bitumenmanschette	Not-Dachablauf senkrecht mit PVC-Dichtflansch	Not-Dachablauf senkrecht mit PP-Dichtflansch	Not-Dachablauf waagrecht mit Klemmflansch	Not-Dachablauf waagrecht mit Bitumenmanschette
Funktion	Zum Klemmen von polymeren Dachabdichtungsbahnen	Speziell zum Anschluss an Bitumenabdichtungen	Speziell zum Anschluss an PVC-Abdichtbahnen	Speziell zum Anschluss an FPO-Abdichtbahnen auf PP-Basis	Zum Klemmen von polymeren Dachabdichtungsbahnen	Speziell zum Anschluss an Bitumenabdichtungen

Abläufe



Produkt	HL64PSafe	HL64FSafe	HL64H PowerSafe	HL64P Power Safe	HL64F PowerSafe
Bezeichnung	Not-Dachablauf waagrecht mit PVC-Dichtflansch	Not-Dachablauf waagrecht mit PP-Dichtflansch	PowerSafe Not-Dachablauf mit Bitumenmanschette	PowerSafe Not-Dachablauf mit PVC-Dichtflansch	PowerSafe Not-Dachablauf mit PP-Dichtflansch
Funktion	Speziell zum Anschluss an PVC-Abdichtbahnen	Speziell zum Anschluss an FPO-Abdichtbahnen auf PP-Basis	Speziell zum Anschluss an Bitumenabdichtungen	Speziell zum Anschluss an PVC-Abdichtbahnen	Speziell zum Anschluss an FPO-Abdichtbahnen auf PP-Basis

Alle Not-Dachabläufe außer der Serie PowerSafe sind auch mit integrierter Heizung erhältlich. Weitere Informationen finden Sie in den jeweiligen Produktdaten.

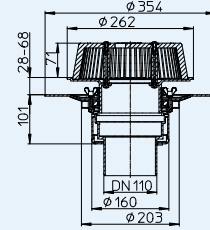
HL Notabläufe – Produkte – Daten

HL62Safe Not-Dachablauf mit 28 - 68 mm höhenverstellbarer Einlaufkante

HL62.1Safe Not-Dachablauf wie HL62Safe, elektrisch beheizt

Daten

Ablaufleistung	siehe Tabelle
Material	PP, Ablaufgehäuse wärmegeklämt
Anschluss	HL62Safe/7, HL62.1Safe/7: DN75 HL62Safe/1, HL62.1Safe/1: DN110 HL62Safe/2, HL62.1Safe/2: DN125 HL62Safe/5, HL62.1Safe/5: DN160
Abgang	senkrecht
Dichtflansch	PP mit Edelstahl-Klemmelement
Einlauf	Laubfangkorb, in der Höhe verstellbar von 28 - 68 mm
Norm	ÖNORM B2501, EN 1253
Empfohlen für	polymere Dachabdichtungsbahnen
Zusatzinformation	Aussparungsmaß: 255 x 380 mm Kernbohrungsmaß: Ø 255 mm HL62.1Safe: beheizte Ausführung mit selbstregelnder Wärmequelle zum Direktanschluss an das 230-V-Netz (10 – 30 Watt)
Zusätzlich enthalten	Bauschutz, 6 Stk. HL062N.4E Sperrzahnmuttern alternativ zu den Flügelmuttern



Ablaufleistung gemessen nach EN 1253 mit Stutzen an Falleitung 3 m
Ablaufleistung in l/s bei Anstauhöhe 5 - 65 mm

Nennweite	EN 1253	5 mm	15 mm	25 mm	35 mm	45 mm	55 mm	65 mm
DN75	mind. 1,7 (35 mm)	0,8	3,6	5,9	8,7	12,1	14,8	15
DN110	mind. 4,5 (35 mm)	0,9	3,8	6,4	9,1	12,2	15,8	20,1
DN125	mind. 7,0 (45 mm)	0,9	3,8	6,2	9,1	12,1	15,7	20
DN160	mind. 8,1 (45 mm)	0,9	3,8	6,5	9,3	12,8	16,5	21,5

Ablaufleistung gemessen nach EN 1253 mit Stutzen frei auslaufend
Ablaufleistung in l/s bei Anstauhöhe 5 - 65 mm

Nennweite	EN 1253	5 mm	15 mm	25 mm	35 mm	45 mm	55 mm	65 mm
DN75	mind. 1,7 (35 mm)	0,8	3,2	5,4	5,4	5,5	5,6	5,7
DN110	mind. 4,5 (35 mm)	0,9	3,2	5,5	8,1	9,6	10,1	10,5
DN125	mind. 7,0 (45 mm)	0,9	3,7	6	8,5	11,6	13,9	14,4
DN160	mind. 8,1 (45 mm)	0,9	3,2	5,8	8,1	9,2	10,2	11

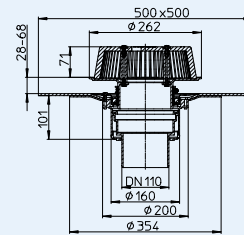
HL-Nr.	Dimension	Gewicht	EAN	Stk./Verp.	Ausführung
62Safe/7	DN75	3014g		1	Standard
62.1Safe/7	DN75	3154g		1	mit Heizung
62Safe/1	DN110	3034g		1	Standard
62.1Safe/1	DN110	3174g		1	mit Heizung
62Safe/2	DN125	3074g		1	Standard
62.1Safe/2	DN125	3214g		1	mit Heizung
62Safe/5	DN160	3094g		1	Standard
62.1Safe/5	DN160	3234g		1	mit Heizung

HL62HSafe Not-Dachablauf mit Bitumenmanschette und 28 - 68 mm höhenverstellbarer Einlaufkante

HL62.1HSafe Not-Dachablauf wie HL62HSafe, elektrisch beheizt

Daten

Ablaufleistung	siehe Tabelle
Material	PP, Ablaufgehäuse wärmegeklämt
Anschluss	HL62HSafe/7, HL62.1HSafe/7: DN75 HL62HSafe/1, HL62.1HSafe/1: DN110 HL62HSafe/2, HL62.1HSafe/2: DN125 HL62HSafe/5, HL62.1HSafe/5: DN160
Abgang	senkrecht
Dichtflansch	PP, Edelstahl, werkseitig aufgeschweißte Bitumenmanschette
Einlauf	Laubfangkorb, in der Höhe verstellbar von 28 - 68 mm
Norm	ÖNORM B2501, EN 1253
Empfohlen für	Bitumenschweißbahnen
Zusatzinformation	Aussparungsmaß: 255 x 380 mm Kernbohrungsmaß: Ø 255 mm HL62.1HSafe: beheizte Ausführung mit selbstregelnder Wärmequelle zum Direktanschluss an das 230-V-Netz (10 – 30 Watt)
Zusätzlich enthalten	Bauschutz



Ablaufleistung gemessen nach EN 1253 mit Stutzen an Falleitung 3 m
Ablaufleistung in l/s bei Anstauhöhe 5 - 65 mm

Nennweite	EN 1253	5 mm	15 mm	25 mm	35 mm	45 mm	55 mm	65 mm
DN75	mind. 1,7 (35 mm)	0,8	3,6	5,9	8,7	12,1	14,8	15
DN110	mind. 4,5 (35 mm)	0,9	3,8	6,4	9,1	12,2	15,8	20,1
DN125	mind. 7,0 (45 mm)	0,9	3,8	6,2	9,1	12,1	15,7	20
DN160	mind. 8,1 (45 mm)	0,9	3,8	6,5	9,3	12,8	16,5	21,5

Ablaufleistung gemessen nach EN 1253 mit Stutzen frei auslaufend
Ablaufleistung in l/s bei Anstauhöhe 5 - 65 mm

Nennweite	EN 1253	5 mm	15 mm	25 mm	35 mm	45 mm	55 mm	65 mm
DN75	mind. 1,7 (35 mm)	0,8	3,2	5,4	5,4	5,5	5,6	5,7
DN110	mind. 4,5 (35 mm)	0,9	3,2	5,5	8,1	9,6	10,1	10,5
DN125	mind. 7,0 (45 mm)	0,9	3,7	6	8,5	11,6	13,9	14,4
DN160	mind. 8,1 (45 mm)	0,9	3,2	5,8	8,1	9,2	10,2	11

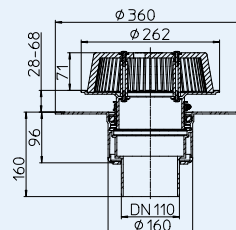
HL-Nr.	Dimension	Gewicht	EAN	Stk./Verp.	Ausführung
62HSafe/7	DN75	3253g		1	Standard
62.1HSafe/7	DN75	3371g		1	mit Heizung
62HSafe/1	DN110	3494g		1	Standard
62.1HSafe/1	DN110	3611g		1	mit Heizung
62HSafe/2	DN125	3504g		1	Standard
62.1HSafe/2	DN125	3621g		1	mit Heizung
62HSafe/5	DN160	3514g		1	Standard
62.1HSafe/5	DN160	3631g		1	mit Heizung

HL Notabläufe – Produkte – Daten

HL62PSafe Not-Dachablauf mit PVC-Dichtflansch und 28 - 68 mm höhenverstellbarer Einlaufkante
HL62.1PSafe Not-Dachablauf wie HL62PSafe, elektrisch beheizt

Daten

Ablaufleistung	siehe Tabelle
Material	PVC, Ablaufgehäuse wärmegeklämt
Anschluss	HL62PSafe/7, HL62.1PSafe/7: DN75 HL62PSafe/1, HL62.1PSafe/1: DN110 HL62PSafe/2, HL62.1PSafe/2: DN125 HL62PSafe/5, HL62.1PSafe/5: DN160
Abgang	senkrecht
Dichtflansch	PVC, verschweißbar mit Heißluft
Einlauf	Laufangkorb, in der Höhe verstellbar von 28 - 68 mm
Norm	ÖNORM B2501, EN 1253
Empfohlen für	PVC-Bahnen
Zusatzinformation	Aussparungsmaß: 255 x 380 mm Kernbohrungsmaß: Ø 255 mm HL62.1PSafe: beheizte Ausführung mit selbstregelnder Wärmequelle zum Direktanschluss an das 230-V-Netz (10 – 30 Watt)
Zusätzlich enthalten	Bauschutz



Ablaufleistung gemessen nach EN 1253 mit Stutzen an Falleitung 3 m
Ablaufleistung in l/s bei Anstauhöhe 5 - 65 mm

Nennweite	EN 1253	5 mm	15 mm	25 mm	35 mm	45 mm	55 mm	65 mm
DN75	mind. 1,7 (35 mm)	0,8	3,6	5,9	8,7	12,1	14,8	15
DN110	mind. 4,5 (35 mm)	0,9	3,8	6,4	9,1	12,2	15,8	20,1
DN125	mind. 7,0 (45 mm)	0,9	3,8	6,2	9,1	12,1	15,7	20
DN160	mind. 8,1 (45 mm)	0,9	3,8	6,5	9,3	12,8	16,5	21,5

Ablaufleistung gemessen nach EN 1253 mit Stutzen frei auslaufend
Ablaufleistung in l/s bei Anstauhöhe 5 - 65 mm

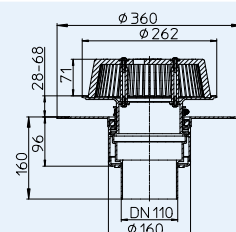
Nennweite	EN 1253	5 mm	15 mm	25 mm	35 mm	45 mm	55 mm	65 mm
DN75	mind. 1,7 (35 mm)	0,8	3,2	5,4	5,4	5,5	5,6	5,7
DN110	mind. 4,5 (35 mm)	0,9	3,2	5,5	8,1	9,6	10,1	10,5
DN125	mind. 7,0 (45 mm)	0,9	3,7	6	8,5	11,6	13,9	14,4
DN160	mind. 8,1 (45 mm)	0,9	3,2	5,8	8,1	9,2	10,2	11

HL-Nr.	Dimension	Gewicht	EAN	Stk./Verp.	Ausführung
62PSafe/7	DN75	2834g		1	Standard
62.1PSafe/7	DN75	2951g		1	mit Heizung
62PSafe/1	DN110	2874g		1	Standard
62.1PSafe/1	DN110	2991g		1	mit Heizung
62PSafe/2	DN125	2814g		1	Standard
62.1PSafe/2	DN125	2931g		1	mit Heizung
62PSafe/5	DN160	2894g		1	Standard
62.1PSafe/5	DN160	3011g		1	mit Heizung

HL62FSafe Not-Dachablauf mit PP-Dichtflansch und 28 - 68 mm höhenverstellbarer Einlaufkante
HL62.1FSafe Not-Dachablauf wie HL62PSafe, elektrisch beheizt

Daten

Ablaufleistung	siehe Tabelle
Material	PP, Ablaufgehäuse wärmegeklämt
Anschluss	HL62FSafe/7, HL62.1FSafe/7: DN75 HL62FSafe/1, HL62.1FSafe/1: DN110 HL62FSafe/2, HL62.1FSafe/2: DN125
Abgang	senkrecht
Dichtflansch	PP, verschweißbar mit Heißluft
Einlauf	Laufangkorb, in der Höhe verstellbar von 28 - 68 mm
Norm	ÖNORM B2501, EN 1253
Empfohlen für	FPO-Bahnen auf PP-Basis
Zusatzinformation	Aussparungsmaß: 255 x 380 mm Kernbohrungsmaß: Ø 255 mm HL62.1FSafe: beheizte Ausführung mit selbstregelnder Wärmequelle zum Direktanschluss an das 230-V-Netz (10 – 30 Watt)
Zusätzlich enthalten	Bauschutz



Ablaufleistung gemessen nach EN 1253 mit Stutzen an Falleitung 3 m
Ablaufleistung in l/s bei Anstauhöhe 5 - 65 mm

Nennweite	EN 1253	5 mm	15 mm	25 mm	35 mm	45 mm	55 mm	65 mm
DN75	mind. 1,7 (35 mm)	0,8	3,6	5,9	8,7	12,1	14,8	15
DN110	mind. 4,5 (35 mm)	0,9	3,8	6,4	9,1	12,2	15,8	20,1
DN125	mind. 7,0 (45 mm)	0,9	3,8	6,2	9,1	12,1	15,7	20

Ablaufleistung gemessen nach EN 1253 mit Stutzen frei auslaufend
Ablaufleistung in l/s bei Anstauhöhe 5 - 65 mm

Nennweite	EN 1253	5 mm	15 mm	25 mm	35 mm	45 mm	55 mm	65 mm
DN75	mind. 1,7 (35 mm)	0,8	3,2	5,4	5,4	5,5	5,6	5,7
DN110	mind. 4,5 (35 mm)	0,9	3,2	5,5	8,1	9,6	10,1	10,5
DN125	mind. 7,0 (45 mm)	0,9	3,7	6	8,5	11,6	13,9	14,4

HL-Nr.	Dimension	Gewicht	EAN	Stk./Verp.	Ausführung
62FSafe/7	DN75	2974g		1	Standard
62.1FSafe/7	DN75	3091g		1	mit Heizung
62FSafe/1	DN110	3274g		1	Standard
62.1FSafe/1	DN110	3391g		1	mit Heizung
62FSafe/2	DN125	3514g		1	Standard
62.1FSafe/2	DN125	3634g		1	mit Heizung

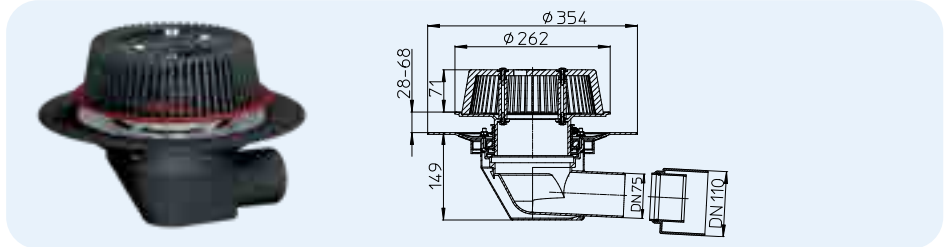
HL Notabläufe – Produkte – Daten

HL64Safe Not-Dachablauf mit 28 - 68 mm höhenverstellbarer Einlaufkante

HL64.1Safe Not-Dachablauf wie HL64Safe, elektrisch beheizt

Daten

Ablaufleistung	siehe Tabelle
Material	PP, Ablaufgehäuse wärmeisoliert
Anschluss	DN75/110
Abgang	waagrecht
Dichtflansch	PP mit Edelstahl-Klemmelement
Einlauf	Laubfangkorb, in der Höhe verstellbar von 28 - 68 mm
Norm	ÖNORM B2501, EN 1253
Empfohlen für	polymere Dachabdichtungsbahnen
Zusatzinformation	Aussparungsmaß: 260 x 380 mm HL64.1Safe: beheizte Ausführung mit selbstregelnder Wärmequelle zum Direktanschluss an das 230-V-Netz (10 – 30 Watt)
Zusätzlich enthalten	Bauschutz, 6 Stk. HL062N.4E Sperrzahnmuttern alternativ zu den Flügelmuttern



Ablaufleistung gemessen nach EN 1253 mit Stützen an Falleitung 3 m
Ablaufleistung in l/s bei Anstauhöhe 5 - 65 mm

Nennweite	EN 1253	5 mm	15 mm	25 mm	35 mm	45 mm	55 mm	65 mm
DN75	mind. 1,7 (35 mm)	0,7	3,9	6,1	8,8	11,1	15	17,5
DN110	mind. 4,5 (35 mm)	0,9	3,7	6,4	8,9	12,1	15,9	20,1

Ablaufleistung gemessen nach EN 1253 mit Stützen frei auslaufend
Ablaufleistung in l/s bei Anstauhöhe 5 - 65 mm

Nennweite	EN 1253	5 mm	15 mm	25 mm	35 mm	45 mm	55 mm	65 mm
DN75	mind. 1,7 (35 mm)	1,2	3,6	5,4	5,6	5,7	5,9	6
DN110	mind. 4,5 (35 mm)	0,8	3,3	4,1	4,2	4,3	4,4	4,5

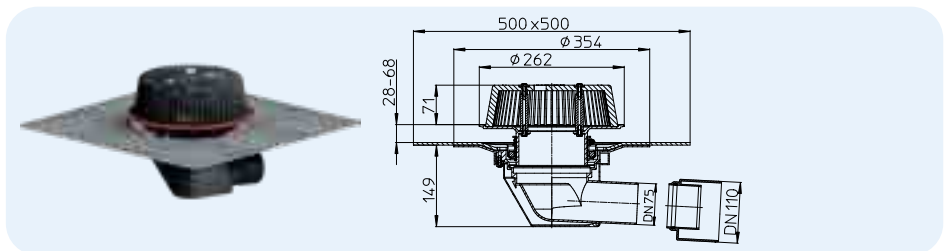
HL-Nr.	Dimension	Gewicht	EAN	Stk./Verp.	Ausführung
64Safe	DN75/110	2934g		1	Standard
64.1Safe	DN75/110	3054g		1	mit Heizung

HL64HSafe Not-Dachablauf mit Bitumenmanschette und 28 - 68 mm höhenverstellbarer Einlaufkante

HL64.1HSafe Not-Dachablauf wie HL64HSafe, elektrisch beheizt

Daten

Ablaufleistung	siehe Tabelle
Material	PP, Ablaufgehäuse wärmeisoliert
Anschluss	DN75/110
Abgang	waagrecht
Dichtflansch	PP, Edelstahl, werkseitig aufgeschweißte Bitumenmanschette
Einlauf	Laubfangkorb, in der Höhe verstellbar von 28 - 68 mm
Norm	ÖNORM B2501, EN 1253
Empfohlen für	Bitumenschweißbahnen
Zusatzinformation	Aussparungsmaß: 260 x 380 mm HL64.1HSafe: beheizte Ausführung mit selbstregelnder Wärmequelle zum Direktanschluss an das 230-V-Netz (10 – 30 Watt)
Zusätzlich enthalten	Bauschutz



Ablaufleistung gemessen nach EN 1253 mit Stützen an Falleitung 3 m
Ablaufleistung in l/s bei Anstauhöhe 5 - 65 mm

Nennweite	EN 1253	5 mm	15 mm	25 mm	35 mm	45 mm	55 mm	65 mm
DN75	mind. 1,7 (35 mm)	0,7	3,9	6,1	8,8	11,1	15	17,5
DN110	mind. 4,5 (35 mm)	0,9	3,7	6,4	8,9	12,1	15,9	20,1

Ablaufleistung gemessen nach EN 1253 mit Stützen frei auslaufend
Ablaufleistung in l/s bei Anstauhöhe 5 - 65 mm

Nennweite	EN 1253	5 mm	15 mm	25 mm	35 mm	45 mm	55 mm	65 mm
DN75	mind. 1,7 (35 mm)	1,2	3,6	5,4	5,6	5,7	5,9	6
DN110	mind. 4,5 (35 mm)	0,8	3,3	4,1	4,2	4,3	4,4	4,5

HL-Nr.	Dimension	Gewicht	EAN	Stk./Verp.	Ausführung
64HSafe	DN75/110	3254g		1	Standard
64.1HSafe	DN75/110	3371g		1	mit Heizung

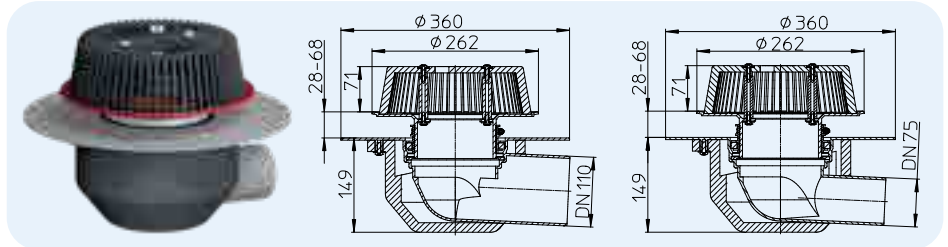
HL Notabläufe – Produkte – Daten

HL64PSafe Not-Dachablauf mit PVC-Dichtflansch und 28 - 68 mm höhenverstellbarer Einlaufkante

HL64.1PSafe Not-Dachablauf wie HL64PSafe, elektrisch beheizt

Daten

Ablaufleistung	siehe Tabelle
Material	PP, PVC, Ablaufgehäuse wärmegeklämt
Anschluss	HL64PSafe/7, HL64.1PSafe/7: DN75 HL64PSafe/1, HL64.1PSafe/1: DN110
Abgang	waagrecht
Dichtflansch	PVC, verschweißbar mit Heißluft
Einlauf	Laubfangkorb, in der Höhe verstellbar von 28 - 68 mm
Norm	ÖNORM B2501, EN 1253
Empfohlen für	PVC-Bahnen
Zusatzinformation	Aussparungsmaß: 260 x 380 mm HL64.1PSafe: beheizte Ausführung mit selbstregelnder Wärmequelle zum Direktanschluss an das 230-V-Netz (10 – 30 Watt)
Zusätzlich enthalten	Bauschutz



Ablaufleistung gemessen nach EN 1253 mit Stützen an Fällleitung 3 m
Ablaufleistung in l/s bei Anstauhöhe 5 - 65 mm

Nennweite	EN 1253	5 mm	15 mm	25 mm	35 mm	45 mm	55 mm	65 mm
DN75	mind. 1,7 (35 mm)	0,7	3,9	6,1	8,8	11,1	15	17,5
DN110	mind. 4,5 (35 mm)	0,9	3,7	6,4	8,9	12,1	15,9	20,1

Ablaufleistung gemessen nach EN 1253 mit Stützen frei auslaufend
Ablaufleistung in l/s bei Anstauhöhe 5 - 65 mm

Nennweite	EN 1253	5 mm	15 mm	25 mm	35 mm	45 mm	55 mm	65 mm
DN75	mind. 1,7 (35 mm)	1,2	3,6	5,4	5,6	5,7	5,9	6
DN110	mind. 4,5 (35 mm)	0,8	3,3	4,1	4,2	4,3	4,4	4,5

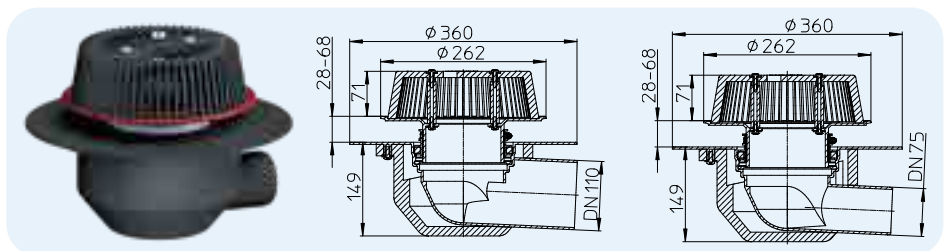
HL-Nr.	Dimension	Gewicht	EAN	Stk./Verp.	Ausführung
64PSafe/7	DN75	2174g		1	Standard
64.1PSafe/7	DN75	2295g		1	mit Heizung
64PSafe/1	DN110	2231g		1	Standard
64.1PSafe/1	DN110	2348g		1	mit Heizung

HL64FSafe Not-Dachablauf mit PP-Dichtflansch und 28 - 68 mm höhenverstellbarer Einlaufkante

HL64.1FSafe Not-Dachablauf wie HL64FSafe, elektrisch beheizt

Daten

Ablaufleistung	siehe Tabelle
Material	PP, Ablaufgehäuse wärmegeklämt
Anschluss	HL64FSafe/7, HL64.1FSafe/7: DN75 HL64FSafe/1, HL64.1FSafe/1: DN110
Abgang	waagrecht
Dichtflansch	PP, verschweißbar mit Heißluft
Einlauf	Laubfangkorb, in der Höhe verstellbar von 28 - 68 mm
Norm	ÖNORM B2501, EN 1253
Empfohlen für	FPO-Bahnen auf PP-Basis
Zusatzinformation	Aussparungsmaß: 260 x 380 mm HL64.1FSafe: beheizte Ausführung mit selbstregelnder Wärmequelle zum Direktanschluss an das 230-V-Netz (10 – 30 Watt)
Zusätzlich enthalten	Bauschutz



Ablaufleistung gemessen nach EN 1253 mit Stützen an Fällleitung 3 m
Ablaufleistung in l/s bei Anstauhöhe 5 - 65 mm

Nennweite	EN 1253	5 mm	15 mm	25 mm	35 mm	45 mm	55 mm	65 mm
DN75	mind. 1,7 (35 mm)	0,7	3,9	6,1	8,8	11,1	15	17,5
DN110	mind. 4,5 (35 mm)	0,9	3,7	6,4	8,9	12,1	15,9	20,1

Ablaufleistung gemessen nach EN 1253 mit Stützen frei auslaufend
Ablaufleistung in l/s bei Anstauhöhe 5 - 65 mm

Nennweite	EN 1253	5 mm	15 mm	25 mm	35 mm	45 mm	55 mm	65 mm
DN75	mind. 1,7 (35 mm)	1,2	3,6	5,4	5,6	5,7	5,9	6
DN110	mind. 4,5 (35 mm)	0,8	3,3	4,1	4,2	4,3	4,4	4,5

HL-Nr.	Dimension	Gewicht	EAN	Stk./Verp.	Ausführung
64FSafe/7	DN75	2163g		1	Standard
64.1FSafe/7	DN75	2279g		1	mit Heizung
64FSafe/1	DN110	2273g		1	Standard
64.1FSafe/1	DN110	2388g		1	mit Heizung

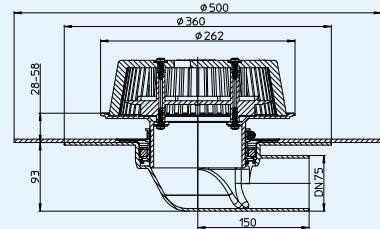
HL Notabläufe – Produkte – Daten

- HL64HPowerSafe** Power-Not-Dachablauf mit Bitumenmanschette und 28 - 58 mm höhenverstellbarer Einlaufkante
- HL64PPowerSafe** Power-Not-Dachablauf mit PVC-Dichtflansch und 28 - 58 mm höhenverstellbarer Einlaufkante
- HL64FPowerSafe** Power-Not-Dachablauf mit PP-Dichtflansch und 28 - 58 mm höhenverstellbarer Einlaufkante

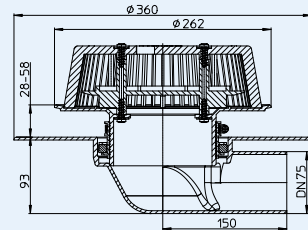
Daten

Ablaufleistung	siehe Tabelle
Material	HL64H PowerSafe: PP, Bitumenschweißbahn HL64P PowerSafe: PVC, verschweißbar mit Heißluft HL64F PowerSafe: PP, verschweißbar mit Heißluft
Anschluss	DN75
Abgang	waagrecht
Dichtflansch	HL64H PowerSafe: werkseitig aufgeschweißte Bitumenmanschette HL64P PowerSafe: PVC, verschweißbar mit Heißluft HL64F PowerSafe: PP, verschweißbar mit Heißluft
Einlauf	Laubfangkorb, in der Höhe verstellbar von 28 - 58 mm
Norm	ÖNORM B2501, EN 1253
Empfohlen für	HL64H PowerSafe: Bitumenschweißbahnen HL64P PowerSafe: PVC-Bahnen HL64F PowerSafe: FPO-Bahnen auf PP-Basis
Zusatzinformation	Aussparungsmaß: 220 x 380 mm
Zusätzlich enthalten	Bauschutz

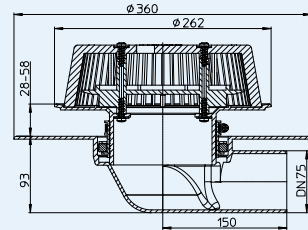
HL64HPowerSafe



HL64PPowerSafe



HL64FPowerSafe



Ablaufleistung gemessen nach EN 1253 mit Stutzen an Fallleitung 3 m
Ablaufleistung in l/s bei Anstauhöhe 5 - 65 mm

Nennweite	EN 1253	5 mm	15 mm	25 mm	35 mm	45 mm	55 mm	65 mm
DN75	mind. 1,7 (35 mm)	0,7	3,2	7,3	12	15,6	16	16

Ablaufleistung gemessen nach EN 1253 mit Stutzen an Fallleitung 4,2 m
Ablaufleistung in l/s bei Anstauhöhe 5 - 65 mm

Nennweite	EN 1253	5 mm	15 mm	25 mm	35 mm	45 mm	55 mm	65 mm
DN75	mind. 1,7 (35 mm)	0,7	3,8	7,5	12,1	17,7	17,9	17,9

Ablaufleistung gemessen nach EN 1253 mit Stutzen frei auslaufend
Ablaufleistung in l/s bei Anstauhöhe 5 - 65 mm

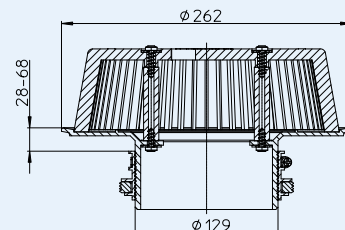
Nennweite	EN 1253	5 mm	15 mm	25 mm	35 mm	45 mm	55 mm	65 mm
DN75	mind. 1,7 (35 mm)	1	3,8	3,9	4,1	4,2	4,3	4,5

HL-Nr.	Dimension	Gewicht	EAN	Stk./Verp.
64H PowerSafe	DN75	4161g		1
64P PowerSafe	DN75	3284g		1
64F PowerSafe	DN75	3010g		1

HL062.1Safe Notentwässerungsaufsatz

Daten

Ablaufleistung	siehe Tabelle
Material	PP
Einlauf	Laubfangkorb, in der Höhe verstellbar von 28 - 68 mm
Norm	ÖNORM B2501, EN 1253
Empfohlen für	Dachabläufe zur Notentwässerung



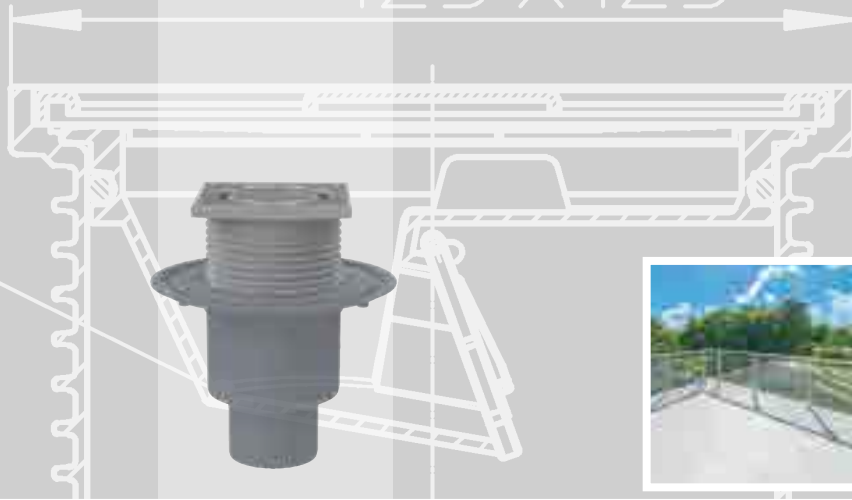
HL-Nr.	Dimension	Gewicht	EAN	Stk./Verp.
062.1Safe		1250g		1

Ø 200

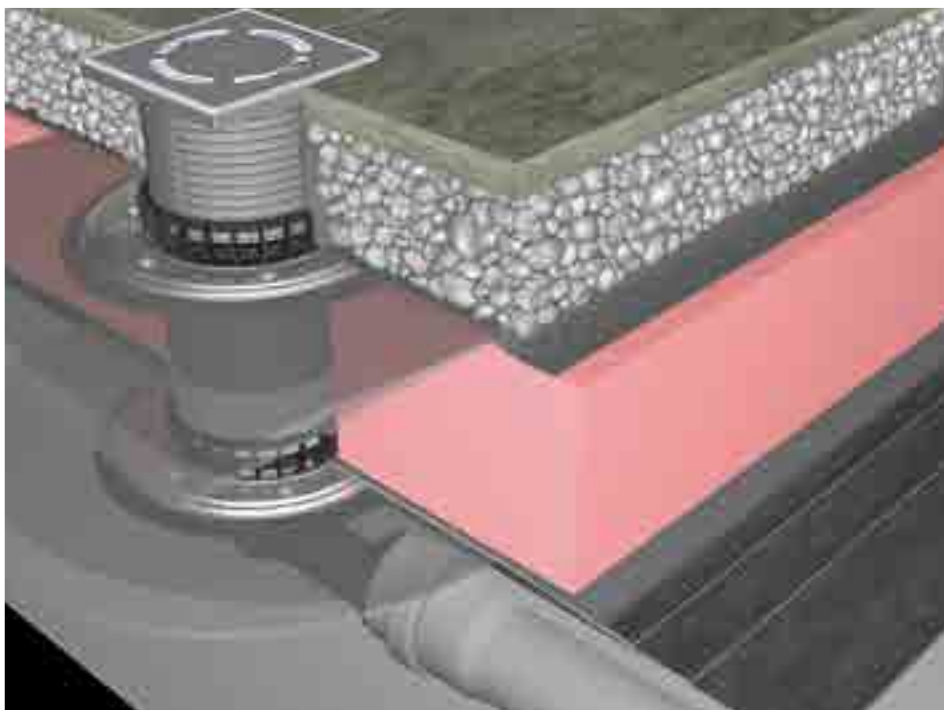
123 x 123



SIPHONS ABLÄUFE



12-70



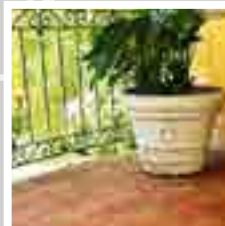
144



HL Abläufe

12. Balkon und Terrasse

12



DN
DN 75

HL Balkon- und Terrassenabläufe

Grundsatzinformation zu Planung und Ausführung

Generell soll das Ableiten des Regenwassers auf Balkon- und Terrassenflächen über Abläufe erfolgen. Schon in der Planungsphase sollten dabei einige wichtige Punkte zur Fehlervermeidung berücksichtigt werden:

▲ Für die Bestimmung des passenden Ablaufs samt Zubehör muss vor Baubeginn der detaillierte Bodenaufbau (Deckenmaterial, Wärmedämmung, Abdichtung ...) bekannt sein. Speziell bei Umkehrkonstruktionen sind Entwässerungsmöglichkeiten sowohl über der Wärmedämmung als auch auf der eigentlichen Abdichtebene vorzusehen.

▲ Die zu entwässernde Fläche (bzw. Teilfläche) und Regenmenge muss für die Auswahl eines geeigneten Gullys bekannt sein. Entscheidend ist dabei die berechnete Regenwassermenge (l/s) und die Ablaufleistung des Gullys (l/s).

▲ Um das Eintreten von Leckwasser in die Bausubstanz zu verhindern, ist auf die Art der Abdichtung, insbesondere die Verbindung zwischen Ablauf und bauseitiger Abdichtung besonderes Augenmerk zu legen. Es sollte daher vor Baubeginn unbedingt die Verträglichkeit des verwendeten Abdichtmaterials mit einer unserer Abdichtmöglichkeiten geprüft werden.

▲ Bitte beachten Sie, dass lt. ÖNORM bei Terrassen bzw. Loggien, welche von Attikamauern umgeben sind, unbedingt für eine geeignete Notentwässerung zu sorgen ist. Damit wird bei Starkregenereignissen oder eventueller Verstopfung des Ablaufes eine übermäßige Belastung der Bodenkonstruktion durch aufgestautes Wasser oder das Eindringen von Stauwasser ins Gebäude vermieden. Aus diesem Grund empfehlen wir auch die regelmäßige Reinigung der Abläufe.

▲ Lt. ÖNORM sollte der Anschluss der Gullys nur an Regenwasserkanäle erfolgen. Ist das Ableiten des Regenwassers nur über ein Mischwassersystem möglich, empfehlen wir den Einsatz von Abläufen mit integriertem, frostsicherem Klappen-Geruchsverschluss.

▲ **Wartung**
Gemäß DIN 1986-3 sind Dachabläufe, Balkon und Terrassenabläufe, sowie Notabläufe min. alle 6 Monate zu inspizieren und ggf. zu warten. Insbesondere in den Herbstmonaten oder nach Extremwetterereignissen sollte die Zeitspanne in kürzeren Abständen erfolgen. Dabei ist zu sorgen, das Laub und Schmutz von den Einlaufrosten bzw. Laubfängern entfernt und gereinigt werden, um ein ungehindertes Ein- und Abfließen des Regenwassers sicherzustellen. Fehlende und defekte Teile sind im Zuge dieser Arbeiten zu ersetzen. Der Kontroll- und Drainageschacht HL635N erleichtert, speziell bei Gründächern, diese notwendigen Arbeiten und gewährleistet gleichzeitig die sichere Entwässerung durch großzügige Ablauföffnungen.

Relevante Normen / Richtlinien

ÖNORM B2501	Entwässerungsanlagen für Gebäude
DIN 1986-100	Entwässerungsanlagen für Gebäude dbe Grundstücke
ÖNORM EN 12056	Schwerkraftentwässerungsanlagen innerhalb von Gebäuden
EN 1253	Abläufe für Gebäude
ÖNORM B2209	Abdichtungsarbeiten
ÖNORM B2220	Dachabdichtungsarbeiten mit Bitumen- dhe Kunststoffdachbahnen
ÖNORM B7209	Abdichtungsarbeiten für Bauwerke
ÖNORM B7220	Dächer mit Abdichtungen

Auswahl des passenden Ablaufes

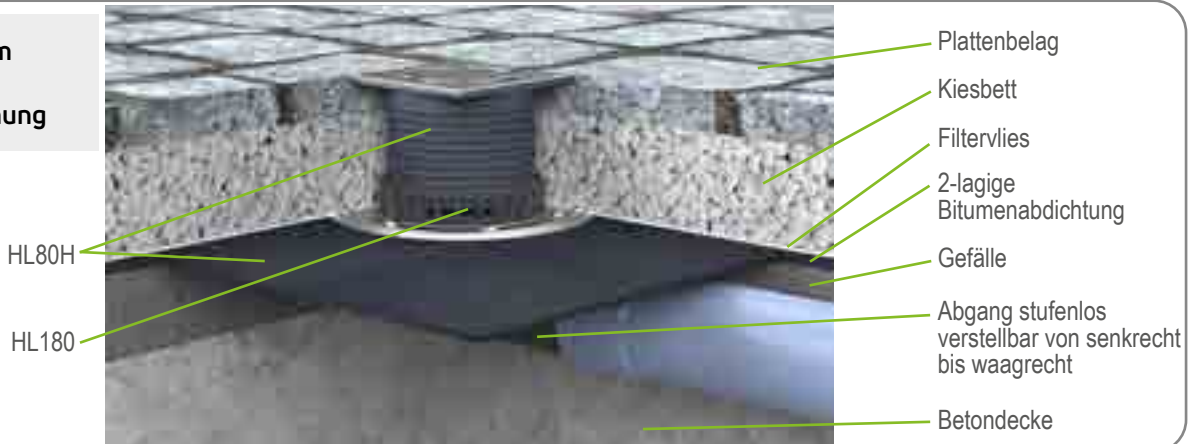
Auswahlkriterien	Anforderungen	Produkt
Entwässerungsfläche	Bei Ermittlung der zu entwässernden Regenwassermenge gem. Önoem B2501 und DIN 1986-100 ist mindestens die Bemessungsregenspende von 300 l/(sxha) anzuwenden. Regenabflussmenge = 0,03 l/s x Entwässerungsfläche (m ²) Anzahl der Abläufe = $\frac{\text{Regenwasserabflussmenge}}{\text{Literleistung des Ablaufs}}$	Zur Bestimmung des passenden Ablaufs und der Anzahl der notwendigen Abläufe ist auf die Ablaufleistung des jeweiligen Produktes zu achten.
Bodenaufbau	Voraussetzung für die Auswahl aller notwendigen Zuberhörteile, wie z.B. Aufstockelemente (mit oder ohne Dichtflansch), Dichtgarnitur, Entwässerungsring und Heizung, ist ein detaillierter Schichtaufbau der Boden- oder Deckenkonstruktion.	Aufstockelement (mit oder ohne Dichtflansch) Dichtgarnitur Entwässerungsring Eventuell Heizung
Abdichtung	Um eine sichere und dichte Anbindung des Ablaufs an die bauseitige Abdichtung zu gewährleisten, muss das verwendete Abdichtmaterial bekannt sein. Folie bauseits (2 mm stark, flexibel) Bitumenanstrich Bitumenschweißbahn, KMB-Bahn bzw. KMB-Masse PVC-Bahn FPO-Bahn auf PP-Basis Alternativ- bzw. Verbundabdichtung	HL83.0, HL8300.0 HL83, HL8300 HL83.H, HL8300H (mit Bitumenmanschette), Ablauf HL80H, HL3100TH, HL5100TH Aufstockelement HL85NH, HL8500H HL83.P, HL8300.P HL83.PP, HL8300.PP (mit PP Kragen) HL83.M, HL8300.M (mit vlieskaschierter Dichtfolie) Ablauf HL80C (mit Polymerbetonkragen), Aufstockelement HL85NC
Richtung des Anschlussstutzens	Waagrecht Senkrecht	HL80-Serie, HL90, HL90.2, HL5100T-Serie HL80-Serie, HL310N.2, HL3100T-Serie
Kanalanschluss	Regenwasserkanal Mischwasserkanal	Alle Ablauftypen einsetzbar Abläufe mit Klappen-Geruchsverschluss: HL80-Serie, HL90.2, HL310N.2, HL3100T-Serie, HL5100T-Serie

Zusatzinformation

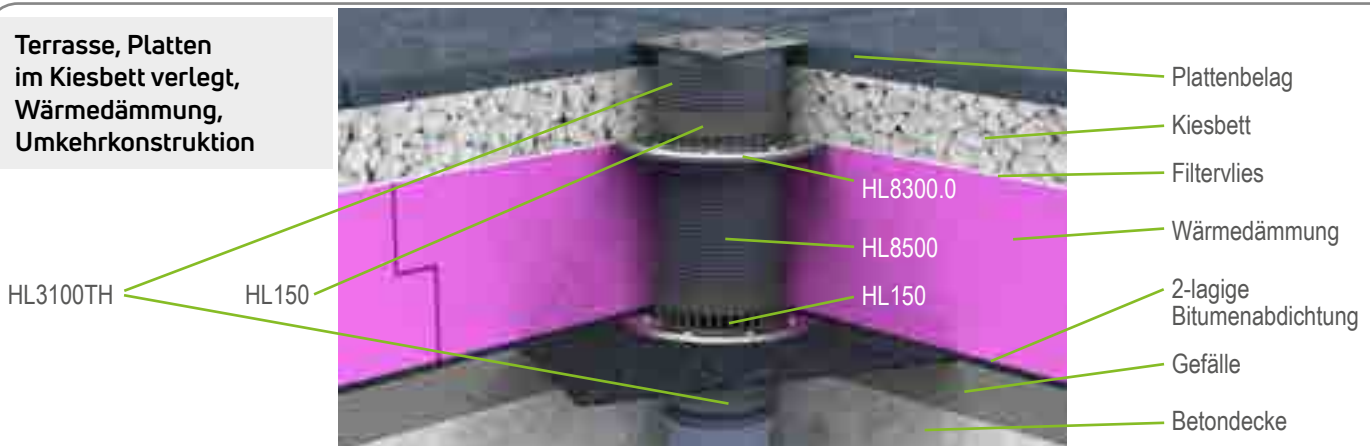
Gemäß DIN 1986-100 ist bei allen Dachkonstruktionen unter Berücksichtigung der zu erwartenden Regenereignisse am Gebäudestandort, des Dachaufbaus, der Dachgeometrie, der Dachabdichtung, der Statik des Daches und der Ablaufcharakteristik des Entwässerungssystems im Einzelfall zu überprüfen, ob Notüberläufe erforderlich sind.

HL Balkon- und Terrassenabläufe – Einbaubeispiele

Terrasse, Platten im Kiesbett verlegt, ohne Wärmedämmung



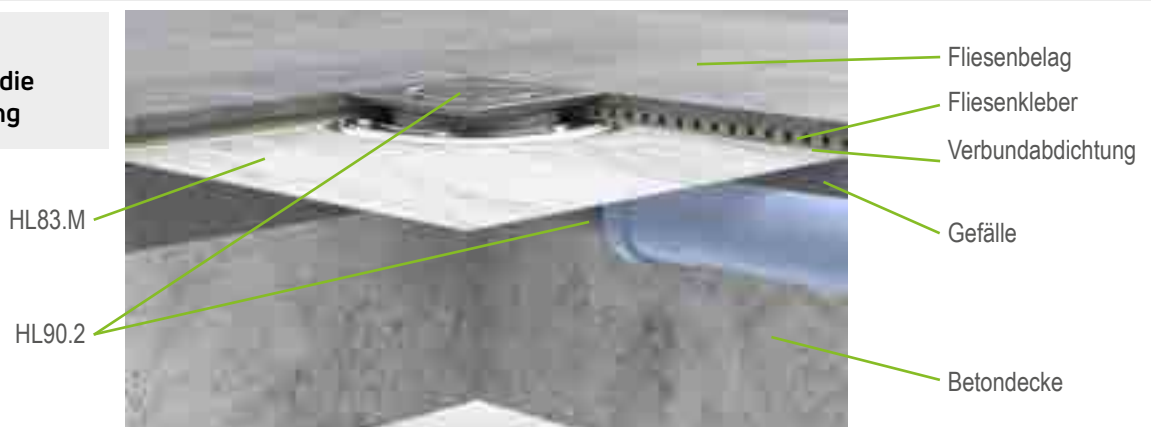
Terrasse, Platten im Kiesbett verlegt, Wärmedämmung, Umkehrkonstruktion



Terrasse, Boden auf Abstandhalter verlegt mit Dampfsperre und Wärmedämmung



Terrasse verfliest mit Einbindung in die Verbundabdichtung



HL Balkon- und Terrassenabläufe – Montage

Terrasse, Platten im Kiesbett verlegt, Wärmedämmung, Umkehrkonstruktion



1. Ablaufkörper mit Bauschutz in den Deckendurchbruch einlegen



2. Werkseitigen Bitumenkragen des Abflaus mit der bauseitigen Bitumenbahn verschweißen



3. Trennlage auflegen, Entwässerungsring (HL180) auf den Ablaufkörper aufsetzen, Wärmedämmung anbringen



4. Aufstockelement mit Dichtflansch (HL85N) ablängen und an die Höhe der Wärmedämmung anpassen, auf den Entwässerungsring (HL180) aufsetzen, Bauschutz auflegen



5. Filtervlies zwischen Edelstahlklemmelement (HL83.0) und dem Aufstockelement (HL85N) klemmen, Entwässerungsring (HL180) aufsetzen, Aufsatzrahmen mit Bauschutz an das fertige Plattenniveau anpassen



6. Entwässerungsring und Aufsatzrahmen mit dem Filtervlies ummanteln, Kiesschüttung einbringen und Platten auflegen, Einlaufrost einlegen

HL Balkon- und Terrassenabläufe – Produkte – Übersicht

Abläufe



Produkt	HL80	HL80H	HL5100T	HL5100TH
Bezeichnung	Standardablauf	Standardablauf mit Bitumenmanschette	Ablauf waagrecht mit hoher Ablaufleistung	Ablauf waagrecht mit hoher Ablaufleistung und Bitumenmanschette
Funktion	Horizontal und vertikal einsetzbar	Horizontal und vertikal einsetzbar, speziell für Bitumenabdichtungen	Für Außenflächen bis ca. 51 m ²	Für Außenflächen bis ca. 51 m ² , speziell für Bitumenabdichtungen

Aufstockelemente



Produkt	HL340N	HL3400	HL85N
Bezeichnung	Standardaufstockelement	Aufstockelement	Aufstockelement mit Dichtflansch
Funktion	Zur Verlängerung des Aufsatzes, passend zu den Abläufen der Serie HL80, HL90 und HL310N.2	Zur Verlängerung des Aufsatzes, passend zu den Abläufen der Serie HL3100 und HL5100	Höhenanpassung des Ablaufes an die Abdichtebene, passend zu den Abläufen der Serie HL80, HL90 und HL310N.2

Abdichtgarnituren



Produkt	HL83	HL8300	HL83.0	HL8300.0	HL83.M	HL8300.M
Bezeichnung	Abdichtgarnitur mit EPDM-Folie	Abdichtgarnitur mit EPDM-Folie	Abdichtgarnitur ohne Folie	Abdichtgarnitur ohne Folie	Abdichtgarnitur mit vlieskaschierter Dichtfolie	Abdichtgarnitur mit vlieskaschierter Dichtfolie
Funktion	Für Bitumenanstriche, passend zu den Abläufen der Serie HL80, HL90, HL310N.2 und HL92	Für Bitumenanstriche, passend zu den Abläufen der Serie HL3100 und HL5100	Zum Klemmen von bauseitigen Folien, passend zu den Abläufen der Serie HL80, HL90, HL310N.2 und HL92	Zum Klemmen von bauseitigen Folien, passend zu den Abläufen der Serie HL3100 und HL5100	Für Alternativ- bzw. Verbundabdichtungen, passend zu den Abläufen der Serie HL80, HL90, HL310N.2 und HL92	Für Alternativ- bzw. Verbundabdichtungen, passend zu den Abläufen der Serie HL3100 und HL5100

Zubehör



Produkt	HL180	HL150	HL080.8E	HL157	HL82
Bezeichnung	Entwässerungsring	Entwässerungsring	Laubfangkorb	Laubfangkorb	Beheizungsset
Funktion	Zur Ableitung des Regenwassers auf der Abdichtebene, z.B. bei Umkehrkonstruktionen, passend zu den Abläufen der Serie HL80, HL90 und HL310N.2	Zur Ableitung des Regenwassers auf der Abdichtebene, z.B. bei Umkehrkonstruktionen für Abläufe der Serie HL5100T und HL3100T	Für nicht begehbare Flächen wie z.B. Kiesschüttungen und Grünflächen, passend zu den Abläufen der Serie HL80, HL90 und HL310N.2	Für nicht begehbare Flächen wie z.B. Kiesschüttungen und Grünflächen, passend zu den Abläufen der Serie HL3100T und HL5100T	Zum begleitendem Heizen des Ablaufs zum Vermeiden von Eisbildung, passend zu den Abläufen der Serie HL80, HL90 und HL310N.2

HL Balkon- und Terrassenabläufe – Produkte – Übersicht



HL90.2

Ablauf waagrecht

Extrem flach, für niedrige Bodenaufbauten

HL310N.2

Ablauf senkrecht

Bei Deckendurchführung, hohe Ablaufleistung

HL3100T

Ablauf senkrecht mit hoher Ablaufleistung

Für Außenflächen bis ca. 55 m²

HL3100TH

Ablauf senkrecht mit hoher Ablaufleistung und Bitumenmanschette

Für Außenflächen bis ca. 55 m², speziell für Bitumenabdichtungen



Produktdaten siehe Kapitel Abdichtgarnituren/Aufstockelemente

HL8500

Aufstockelement mit Dichtflansch

Höhenanpassung des Ablaufes an die Abdichtebene, passend zu den Abläufen der Serie HL3100 und HL5100

HL85NH

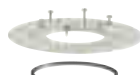
Aufstockelement mit Bitumenmanschette

Höhenanpassung des Ablaufes an eine Bitumenabdichtung, passend zu den Abläufen der Serie HL80, HL90 und HL310N.2

HL8500H

Aufstockelement mit Bitumenmanschette

Höhenanpassung des Ablaufes an eine Bitumenabdichtung, passend zu den Abläufen der Serie HL3100 und HL5100



Produktdaten siehe Kapitel Abdichtgarnituren/Aufstockelemente

HL83.H

Abdichtgarnitur mit Bitumenmanschette

Für Bitumenschweißbahnen, KMB-Bahnen bzw. -Massen, passend zu den Abläufen der Serie HL80, HL90, HL310N.2 und HL92

HL8300.H

Abdichtgarnitur mit Bitumenmanschette

Für Bitumenschweißbahnen, KMB-Bahnen bzw. -Massen, passend zu den Abläufen der Serie HL3100 und HL5100

HL83.P

Abdichtgarnitur mit PVC-Kragen

Für PVC-Abdichtungsbahnen, passend zu den Abläufen der Serie HL80, HL90, HL310N.2 und HL92

HL8300.P

Abdichtgarnitur mit PVC-Kragen

Für PVC-Abdichtungsbahnen, passend zu den Abläufen der Serie HL3100 und HL5100

HL83.PP

Abdichtgarnitur mit PP-Kragen

Für FPO-Bahnen auf PP-Basis, passend zu den Abläufen der Serie HL80, HL90, HL310N.2 und HL92

HL8300.PP

Abdichtgarnitur mit PP-Kragen

Für FPO-Bahnen auf PP-Basis, passend zu den Abläufen der Serie HL3100 und HL5100



HL181

Kiesfang

Für den Einsatz unterhalb von Platten- bzw. Holzbelägen, passend zu den Abläufen der Serie HL80, HL90 und HL310N.2

HL151

Kiesfang

Für den Einsatz unterhalb von Platten- bzw. Holzbelägen, passend zu den Abläufen der Serie HL3100 und HL5100

HL152

Wärmedämmung waagrecht

Zur Aufrüstung auf eine wärmedämmte Ausführung des Ablaufes HL5100T

HL153

Wärmedämmung senkrecht

Zur Aufrüstung auf eine wärmedämmte Ausführung des Ablaufes HL3100T

HL155

Wärmedämmung waagrecht mit Heizung

Zur Aufrüstung auf eine wärmedämmte und beheizte 18W/230V Ausführung des Ablaufes HL5100T

HL156

Wärmedämmung senkrecht mit Heizung

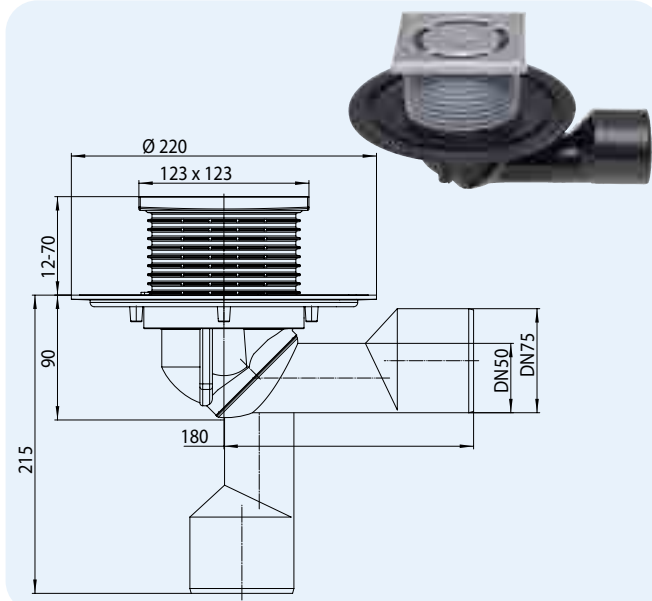
Zur Aufrüstung auf eine wärmedämmte und beheizte 18W/230V Ausführung des Ablaufes HL3100T

HL Balkon- und Terrassenabläufe – Produkte – Daten

HL80 Balkon- und Terrassenablauf mit variablem Abgang

Daten

Material	PP, PE
Abgang	DN50/75 ablängbar, stufenlos verstellbar von senkrecht bis waagrecht, Material PE, steck- und schweißbar
Aufsatzrahmen	123 x 123 mm, ablängbar
Einlauf	Edelstahlrost 115 x 115 mm
Geruchsverschluss	Klappen-Geruchsverschluss, frostsicher
Norm	EN 1253
Belastungsklasse	K3 – max. 300 kg
Zusatzinformation	für eine Außenfläche bis 25 m ² bei einer Regenspende von 400 l/(s x ha), Aussparungsmaße: mind. 185 x 340 mm, Kernbohrungsmaß: Ø 185 mm
Zusätzlich enthalten	Baustützrahmen, Bauschutz



HL37N



HL80K

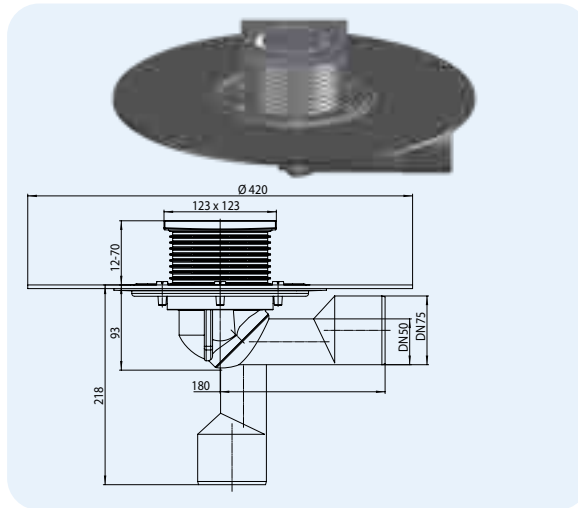


HL-Nr. 80	Dimension DN50/75	Gewicht 650 g	EAN +700806	Stk./Verp. 1
--------------	----------------------	------------------	----------------	-----------------

HL80H Balkon- und Terrassenablauf mit Bitumenmanschette

Daten

Material	PP, PE, werkseitig aufgeschweißte Bitumenmanschette
Abgang	DN50/75 ablängbar, stufenlos verstellbar von senkrecht bis waagrecht, Material PE, steck- und schweißbar
Aufsatzrahmen	123 x 123 mm, ablängbar
Geruchsverschluss	Klappen-Geruchsverschluss, frostsicher
Einlauf	Edelstahlrost 115 x 115 mm
Norm	EN 1253
Belastungsklasse	K3 – max. 300 kg
Empfohlen für	Bitumenschweißbahnen
Zusatzinformation	für eine Außenfläche bis 25 m ² bei einer Regenspende von 400 l/(s x ha), Aussparungsmaße: mind. 185 x 340 mm, Kernbohrungsmaß: Ø 185 mm
Zusätzlich enthalten	Baustützrahmen, Bauschutz



HL80HK



HL-Nr. 80H	Dimension DN50/75	Gewicht 1300 g	EAN +701803	Stk./Verp. 1
---------------	----------------------	-------------------	----------------	-----------------

Ablauftabelle HL80, HL80H

Geprüft gemäß EN 1253-2:2015 nach Pkt. 5.5.2.1 Bild 10(a) + 10(b) und Pkt. 5.5.1.2 Bild 9

Ablaufleistung gemessen nach EN 1253-2:2015 nach Pkt. 5.5.2.1 an Fallleitung 3 m

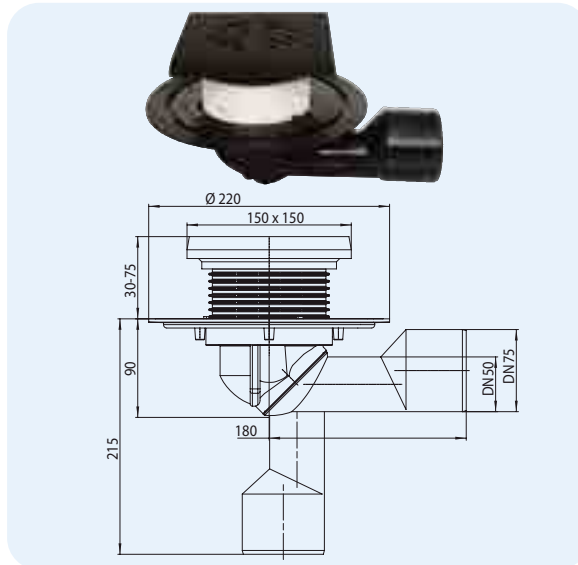
Nennweite	EN 1253	5 mm	15 mm	25 mm	35 mm	45 mm	55 mm	65 mm	75 mm
DN 50	mind. 0,9 (35 mm)	0,30	0,90	0,95	1,05	1,10	1,20	1,25	1,30
DN 75	mind. 1,7 (35 mm)	0,35	1,00	1,10	1,30	1,35	1,40	1,45	1,50

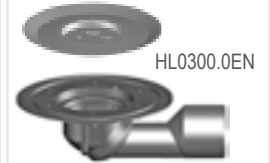
Ablaufleistung gemessen nach EN 1253-2:2015 nach Pkt. 5.5.1.2 frei auslaufend

Nennweite	EN 1253	5 mm	15 mm	20 mm	35 mm	45 mm	55 mm	65 mm	75 mm
DN 50	mind. 0,8 (20 mm)	0,30	0,90	1,00	1,20	1,25	1,30	1,35	1,40
DN 75	mind. 0,8 (20 mm)	0,30	0,90	0,95	1,10	1,20	1,30	1,35	1,40

HL81G Balkon- und Terrassenablauf mit variablem Abgang, Gussrahmen und Gussrost
Daten

Material	PP, PE, Guss/PP
Abgang	DN50/75 ablängbar, stufenlos verstellbar von senkrecht bis waagrecht, Material PE, steck- und schweißbar
Rahmen	Guss 150 x 150 mm
Aufsatz	Kunststoff, ablängbar
Einlauf	Gussrost 137 x 137 mm
Geruchsverschluss	Klappen-Geruchsverschluss, frostsicher
Norm	EN 1253
Belastungsklasse	A – max. 1,5 t
Empfohlen für	Belastungen bis 1,5 t
Zusatzinformation	für eine Außenfläche bis 25 m ² bei einer Regenspende von 400 l/(s x ha), Aussparungsmaße: mind. 185 x 340 mm, Kernbohrungsmaß: Ø 185 mm
Zusätzlich enthalten	Bauschutz


HL39G

HL80K


HL-Nr.	Dimension	Gewicht	EAN	Stk./Verp.
81G	50/75	2620 g	+000876	1
81GH	50/75	3114 g	+600337	1

Ablaufabelle HL81G, HL81GH

Geprüft gemäß EN 1253-2:2015 nach Pkt. 5.5.2.1 Bild 10a) + 10b) und Pkt. 5.5.1.2 Bild 9

Ablaufleistung gemessen nach EN 1253-2:2015 nach Pkt. 5.5.2.1 an Fallleitung 3 m

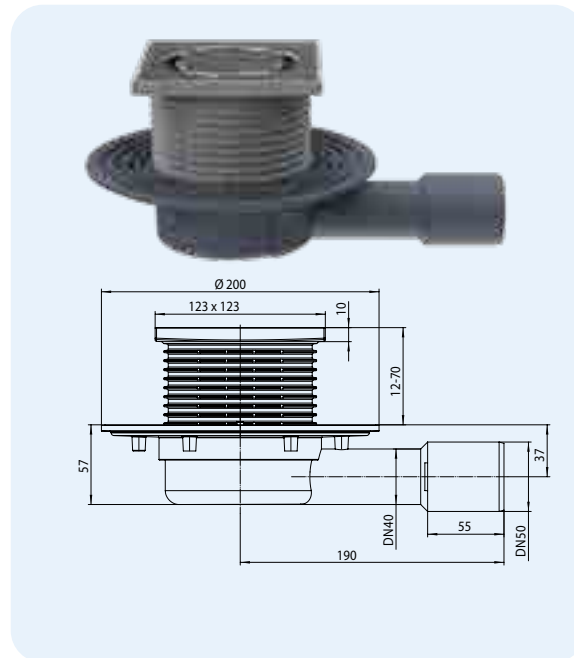
Nennweite	EN 1253	5 mm	15 mm	25 mm	35 mm	45 mm	55 mm	65 mm	75 mm
DN 50	mind. 0,9 (35 mm)	0,30	0,95	1,00	1,10	1,25	1,30	1,35	1,40
DN 75	mind. 1,7 (35 mm)	0,30	0,95	1,30	1,35	1,40	1,45	1,55	1,60

Ablaufleistung gemessen nach EN 1253-2:2015 nach Pkt. 5.5.1.2 frei auslaufend

Nennweite	EN 1253	5 mm	15 mm	20 mm	35 mm	45 mm	55 mm	65 mm	75 mm
DN 50	mind. 0,8 (20 mm)	0,35	1,05	1,25	1,35	1,40	1,45	1,50	1,55
DN 75	mind. 0,8 (20 mm)	0,35	1,05	1,15	1,25	1,30	1,35	1,40	1,45

HL90 Balkon- und Terrassenablauf, besonders flach, Einbauhöhe 57 mm
Daten

Material	PP
Abgang	DN40/50 ablängbar, waagrecht, steckbar
Aufsatzrahmen	123 x 123 mm, ablängbar
Einlauf	Edelstahlrost 115 x 115 mm
Norm	EN 1253
Belastungsklasse	K3 – max. 300 kg
Zusatzinformation	Einbauhöhe 57 mm; für eine Außenfläche bis 18 m ² bei einer Regenspende von 400 l/(s x ha), frostsicher, Aussparungsmaße: mind. 185 x 340 mm
Zusätzlich enthalten	Baustützrahmen, Bauschutz, Sandfang


HL90K


HL-Nr.	Dimension	Gewicht	EAN	Stk./Verp.
90	DN40/50	425 g	+006359	1

Ablaufabelle HL90

Geprüft gemäß EN 1253-2:2015 nach Pkt. 5.5.2.1 Bild 10a) + 10b) und Pkt. 5.5.1.2 Bild 9

Ablaufleistung gemessen nach EN 1253-2:2015 nach Pkt. 5.5.2.1 an Fallleitung 3 m

Nennweite	EN 1253	5 mm	15 mm	25 mm	35 mm	45 mm	55 mm	65 mm	75 mm
DN 40	-	-	-	-	-	-	-	-	-
DN 50	mind. 0,9 (35 mm)	0,30	0,80	0,85	0,90	0,95	1,00	1,05	1,10

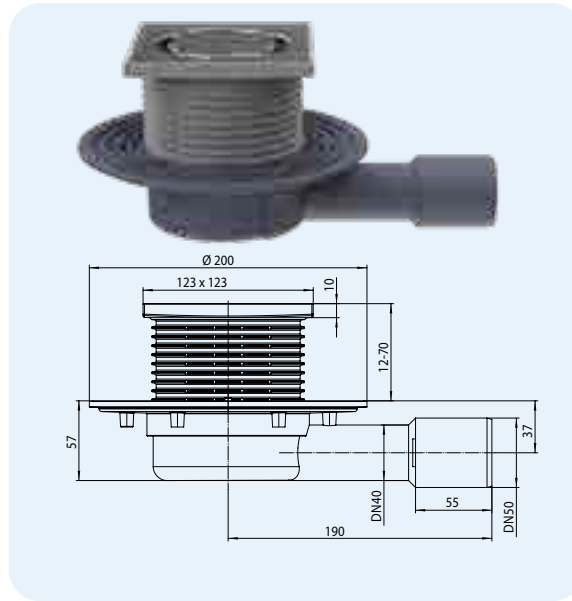
Ablaufleistung gemessen nach EN 1253-2:2015 nach Pkt. 5.5.1.2 frei auslaufend

Nennweite	EN 1253	5 mm	15 mm	20 mm	35 mm	45 mm	55 mm	65 mm	75 mm
DN 40	mind. 0,6 (20 mm)	0,30	0,65	0,75	0,80	0,85	0,90	0,95	1,00
DN 50	mind. 0,8 (20 mm)	0,30	0,70	0,75	0,90	0,95	1,00	1,10	1,15

HL90.2 Balkon- und Terrassenablauf wie HL90, mit frostsicherem Klappen-Geruchsverschluss

Daten

Material	PP
Abgang	DN40/50 ablängbar, waagrecht, steckbar
Aufsatzrahmen	123 x 123 mm, ablängbar
Einlauf	Edelstahlrost 115 x 115 mm
Geruchsverschluss	Klappen-Geruchsverschluss , frostsicher
Norm	EN 1253
Belastungsklasse	K3 – max. 300 kg
Zusatzinformation	Einbauhöhe 57 mm; für eine Außenfläche bis 18 m ² bei einer Regenspende von 400 l/(s x ha), frostsicher, Ausparungsmaße: mind. 185 x 340 mm
Zusätzlich enthalten	Baustützrahmen, Bauschutz



Ablauftabelle HL90.2

Geprüft gemäß EN 1253-2:2015 nach Pkt. 5.5.2.1 Bild 10(a) + 10(b) und Pkt. 5.5.1.2 Bild 9

Ablaufleistung gemessen nach EN 1253-2:2015 nach Pkt. 5.5.2.1 an Falleitung 3 m

Nennweite	EN 1253	5 mm	15 mm	25 mm	35 mm	45 mm	55 mm	65 mm	75 mm
DN 40	-	-	-	-	-	-	-	-	-
DN 50	mind. 0,9 (35 mm)	0,35	0,75	0,8	0,85	0,9	0,95	1,00	1,05

Ablaufleistung gemessen nach EN 1253-2:2015 nach Pkt. 5.5.1.2 frei auslaufend

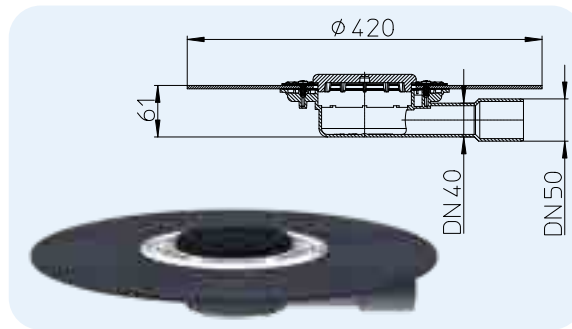
Nennweite	EN 1253	5 mm	15 mm	20 mm	35 mm	45 mm	55 mm	65 mm	75 mm
DN 40	mind. 0,6 (20 mm)	0,35	0,70	0,75	0,80	0,85	0,90	0,95	1,00
DN 50	mind. 0,8 (20 mm)	0,40	0,75	0,80	0,90	0,95	1,00	1,05	1,10

HL-Nr. 90.2	Dimension DN40/50	Gewicht 425 g	EAN +016853	Stk./Verp. 1
----------------	----------------------	------------------	----------------	-----------------

HL90KH Ablaufkörper mit Bitumenmanschette, Einbauhöhe 61 mm

Daten

Material	PP, werkseitig aufgeschweißte Bitumenbahn
Abgang	DN40/50 ablängbar, waagrecht, steckbar
Einlauf	Kiesfang HL181
Norm	EN 1253
Zusatzinformation	Einbauhöhe 61 mm; für eine Außenfläche bis 17 m ² bei einer Regenspende von 400 l/(s x ha), frostsicher, Ausparungsmaße: mind. 185 x 340 mm



HL-Nr. 90KH	Dimension DN40/50	Gewicht 1100 g	EAN +036998	Stk./Verp. 1
----------------	----------------------	-------------------	----------------	-----------------

Ablauftabelle HL90KH

Geprüft gemäß EN 1253-2:2015 nach Pkt. 5.5.2.1 Bild 10(a) + 10(b) und Pkt. 5.5.1.2 Bild 9

Ablaufleistung gemessen nach EN 1253-2:2015 nach Pkt. 5.5.2.1 an Falleitung 3 m

Nennweite	EN 1253	5 mm	15 mm	25 mm	35 mm	45 mm	55 mm	65 mm	75 mm
DN 40	-	-	-	-	-	-	-	-	-
DN 50	mind. 0,9 (35 mm)	0,35	0,85	0,9	0,95	1	1,1	1,15	1,2

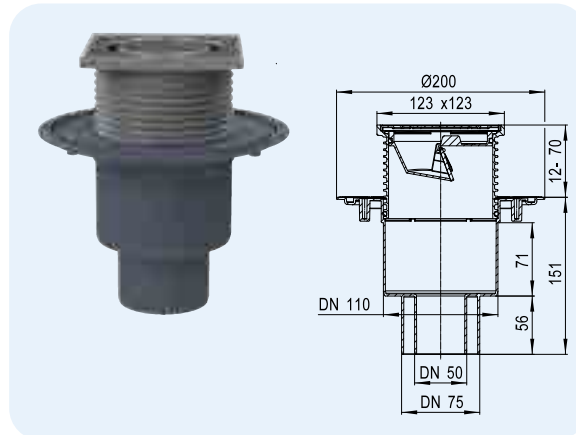
Ablaufleistung gemessen nach EN 1253-2:2015 nach Pkt. 5.5.1.2 frei auslaufend

Nennweite	EN 1253	5 mm	15 mm	20 mm	35 mm	45 mm	55 mm	65 mm	75 mm
DN 40	mind. 0,6 (20 mm)	0,50	0,65	0,70	0,80	0,85	0,90	0,95	1,00
DN 50	mind. 0,8 (20 mm)	0,30	0,65	0,70	0,80	0,85	0,90	0,95	1,00

HL310N.2 Balkon- und Terrassenablauf mit frostsicherem Klappen-Geruchsverschluss, DN50/75/110

Daten

Material	PP
Abgang	DN50/75/110 ablängbar, senkrecht, steckbar
Aufsatzrahmen	123 x 123 mm, ablängbar
Einlauf	Edelstahlrost 115 x 115 mm
Geruchsverschluss	Klappen-Geruchsverschluss , frostsicher
Norm	EN 1253
Belastungsklasse	K3 – max. 300 kg
Zusatzinformation	für eine Außenfläche bis 21 m ² bei einer Regenspende von 400 l(s x ha), temperaturbeständig bis 85 °C, Aussparungsmaße: mind. 185 x 185 mm, Kernbohrungsmaß: Ø 185 mm
Zusätzlich enthalten	Baustützrahmen, Bauschutz



HL-Nr. 310N.2	Dimension DN50/75/110	Gewicht 565 g	EAN +021963	Stk./Verp. 1
------------------	--------------------------	------------------	----------------	-----------------

Ablauftabelle HL310N.2

Geprüft gemäß EN 1253-2:2015 nach Pkt. 5.5.2.1 Bild 10a) + 10b) und Pkt. 5.5.1.2 Bild 9

Ablaufleistung gemessen nach EN 1253-2:2015 nach Pkt. 5.5.2.1 an Fallleitung 3 m

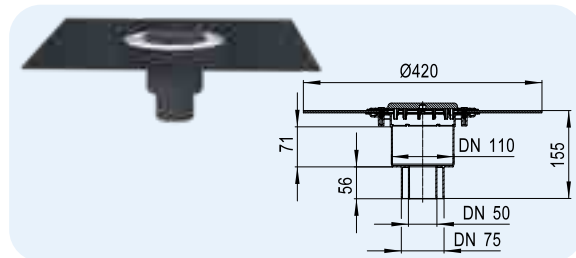
Ablaufleistung gemessen nach EN 1253-2:2015 nach Pkt. 5.5.1.2 frei auslaufend

Nennweite	EN 1253									Nennweite	EN 1253								
	5 mm	15 mm	25 mm	35 mm	45 mm	55 mm	65 mm	75 mm	5 mm		15 mm	20 mm	35 mm	45 mm	55 mm	65 mm	75 mm		
DN 50	mind. 0,9 (35 mm)	0,30	0,85	1,15	1,20	1,20	1,25	-	-	DN 50	mind. 0,8 (20 mm)	0,25	0,80	0,85	0,90	0,95	1,00	1,05	-
DN 75	mind. 1,7 (35 mm)	0,30	0,80	0,90	0,95	1,00	1,05	1,1	-	DN 75	mind. 0,8 (20 mm)	0,25	0,80	0,85	0,90	0,95	1,00	1,05	-
DN 110	mind. 4,5 (35 mm)	0,35	0,8	0,85	0,90	0,95	1,00	1,05	-	DN 110	mind. 1,4 (20 mm)	0,25	0,80	0,85	0,90	0,95	1,00	1,05	-

HL310KH Ablaufkörper mit Bitumenmanschette

Daten

Material	PP, werkseitig aufgeschweißte Bitumenbahn
Abgang	DN50/75/110 ablängbar senkrecht, steckbar
Einlauf	Kiesfang HL181
Norm	EN 1253
Zusatzinformation	für eine Außenfläche bis 32 m ² bei einer Regenspende von 400 l(s x ha), frostsicher, Aussparungsmaße: mind. 185 x 185 mm, Kernbohrungsmaß: Ø 185 mm



HL-Nr. 310KH	Dimension DN50/75/110	Gewicht 1050 g	EAN +037018	Stk./Verp. 1
-----------------	--------------------------	-------------------	----------------	-----------------

Ablauftabelle HL310KH

Geprüft gemäß EN 1253-2:2015 nach Pkt. 5.5.2.1 Bild 10a) + 10b) und Pkt. 5.5.1.2 Bild 9

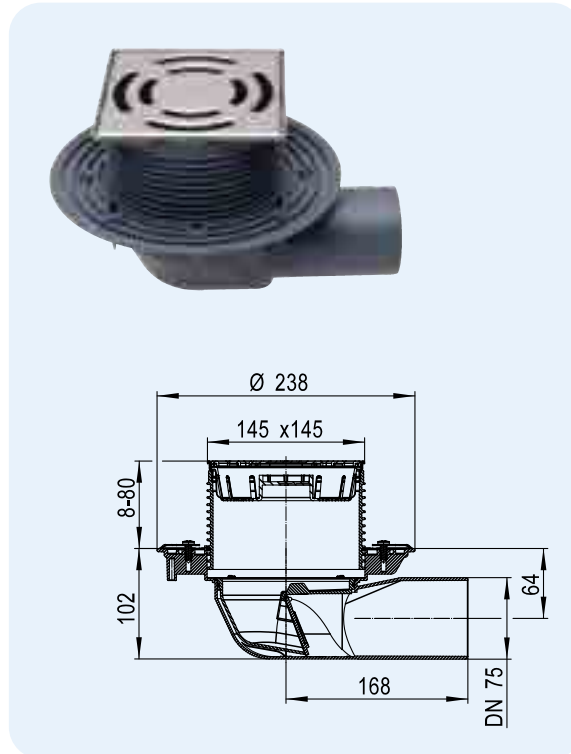
Ablaufleistung gemessen nach EN 1253-2:2015 nach Pkt. 5.5.2.1 an Fallleitung 3 m

Ablaufleistung gemessen nach EN 1253-2:2015 nach Pkt. 5.5.1.2 frei auslaufend

Nennweite	EN 1253									Nennweite	EN 1253								
	5 mm	15 mm	25 mm	35 mm	45 mm	55 mm	65 mm	75 mm	5 mm		15 mm	20 mm	35 mm	45 mm	55 mm	65 mm	75 mm		
DN 50	mind. 0,9 (35 mm)	0,35	1,50	3,15	5,40	-	-	-	-	DN 50	mind. 0,8 (20 mm)	0,50	1,60	1,70	1,80	1,85	1,90	1,95	-
DN 75	mind. 1,7 (35 mm)	0,30	1,30	1,50	1,55	1,60	1,65	1,70	1,80	DN 75	mind. 0,8 (20 mm)	0,40	1,25	1,30	1,40	1,45	1,50	1,55	1,60
DN 110	mind. 4,5 (35 mm)	0,30	1,25	1,35	1,40	1,50	1,55	1,60	1,65	DN 110	mind. 1,4 (20 mm)	0,35	1,20	1,30	1,40	1,45	1,50	1,55	1,60

HL5100T Balkon- und Terrassenablauf, waagrecht mit frostsicherem Klappen-Geruchsverschluss und hoher Ablaufleistung
Daten

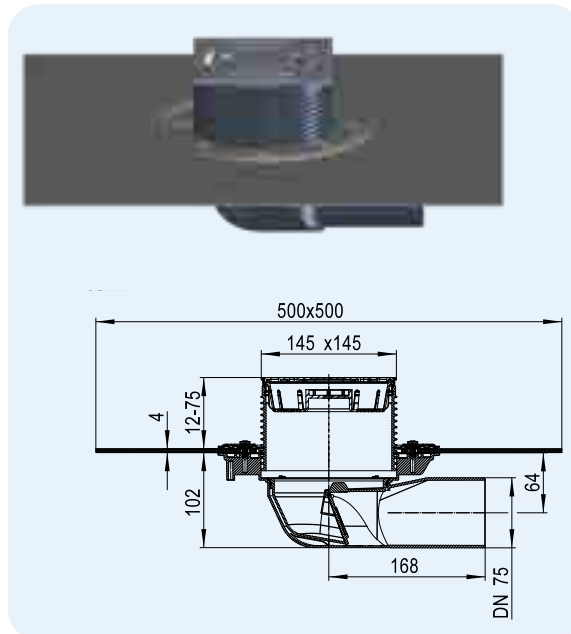
Material	PP
Abgang	DN75, waagrecht, steckbar
Aufsatzrahmen	145 x 145 mm „Klick-Klack-Arretiersystem“, in der Höhe ablängbar
Einlauf	Edelstahlrost 138 x 138 mm
Geruchsverschluss	Klappen-Geruchsverschluss, frostsicher
Norm	EN 1253
Belastungsklasse	K 3 - max. 300 kg
Zusatzinformation	für Außenflächen bis 51 m ² bei einer Regenspende von 400 l / (s x ha), Aussparungsmaße: min. 220 x 340 mm
Zusätzlich enthalten	Baustützrahmen, Bauschutz



HL-Nr. 5100T	Dimension DN75	Gewicht 904 g	EAN +034703	Stk./Verp. 1
-----------------	-------------------	------------------	----------------	-----------------

HL5100TH Balkon- und Terrassenablauf wie HL5100T, jedoch mit Bitumenmanschette
Daten

Material	PP, werkseitig aufgeschweißte Bitumenmanschette
Abgang	DN75, waagrecht, steckbar
Aufsatzrahmen	145 x 145 mm „Klick-Klack-Arretiersystem“, in der Höhe ablängbar
Einlauf	Edelstahlrost 138 x 138 mm
Geruchsverschluss	Klappen-Geruchsverschluss, frostsicher
Norm	EN 1253
Belastungsklasse	K 3 - max. 300 kg
Zusatzinformation	für Außenflächen bis 51 m ² bei einer Regenspende von 400 l / (s x ha), für Bitumenabdichtungen, Aussparungsmaße: min. 220 x 340 mm
Zusätzlich enthalten	Baustützrahmen, Bauschutz



HL-Nr. 5100TH	Dimension DN75	Gewicht 2266 g	EAN +034710	Stk./Verp. 1
------------------	-------------------	-------------------	----------------	-----------------

Ablauftabelle HL5100T, HL5100TH

Geprüft gemäß EN 1253-2:2015 nach Pkt. 5.5.2.1 Bild 10(a) + 10(b) und Pkt. 5.5.1.2 Bild 9

Ablaufleistung gemessen nach EN 1253-2:2015 nach Pkt. 5.5.2.1 an Falleitung 3 m

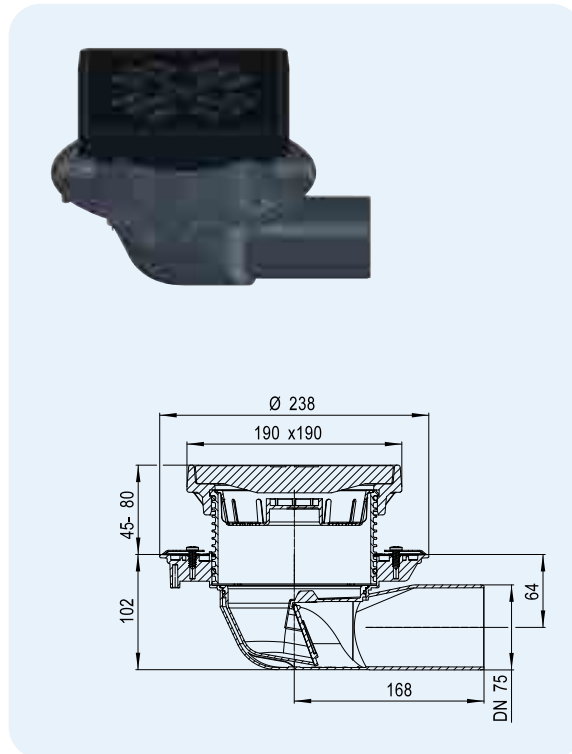
Nennweite	EN 1253	5 mm	15 mm	25 mm	35 mm	45 mm	55 mm	65 mm	75 mm
DN 75	mind. 1,7 (35 mm)	0,45	1,50	2,85	2,90	2,95	3,40	4,40	4,45

Ablaufleistung gemessen nach EN 1253-2:2015 nach Pkt. 5.5.1.2 frei auslaufend

Nennweite	EN 1253	5 mm	15 mm	20 mm	35 mm	45 mm	55 mm	65 mm	75 mm
DN 75	mind. 0,8 (20 mm)	0,50	1,80	2,05	2,25	2,30	2,50	2,60	2,65

HL5100TG Ablauf waagrecht mit Gussrahmen und -rost sowie frostsicherem Klappen-Geruchsverschluss
Daten

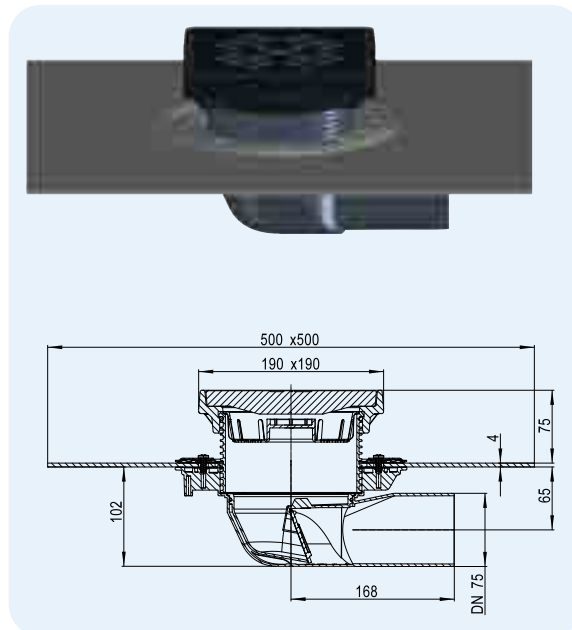
Material	PP/Guss
Abgang	DN75, waagrecht, steckbar
Aufsatzrahmen	Gussrahmen 190 x 190 mm, in der Höhe ablängbar 45 - 80 mm
Einlauf	Gussrost 175 x 175 mm
Geruchsverschluss	Klappen-Geruchsverschluss, frostsicher
Norm	EN 1253
Belastungsklasse	B - 12,5 t
Zusatzinformation	besonders geeignet für Parkgaragen, Lager- bzw. Müllräume und Bodenflächen aus Gussasphalt, für Außenflächen bis 62 m ² bei einer Regenspende von 400 l/ (s x ha), Ausparungsmaße: min. 220 x 340 mm
Zusätzlich enthalten	Bauschutz



HL-Nr. 5100TG	Dimension DN75	Gewicht 12355 g	EAN +048809	Stk./Verp. 1
------------------	-------------------	--------------------	----------------	-----------------

HL5100THG Ablauf waagrecht mit Gussrahmen und -rost, Bitumenmanschette und frostsicherem Klappen-Geruchsverschluss
Daten

Material	PP/ Guss, werkseitig aufgeschweißte Bitumenmanschette
Abgang	DN75, waagrecht, steckbar
Aufsatzrahmen	Gussrahmen 190 x 190 mm, in der Höhe ablängbar 45 - 80 mm
Einlauf	Gussrost 175 x 175 mm
Geruchsverschluss	Klappen-Geruchsverschluss, frostsicher
Norm	EN 1253
Belastungsklasse	B - 12,5 t
Zusatzinformation	besonders geeignet für Parkgaragen, Lager- bzw. Müllräume und Bodenflächen aus Gussasphalt, für Außenflächen bis 62 m ² bei einer Regenspende von 400 l/ (s x ha), Ausparungsmaße: min. 220 x 340 mm
Zusätzlich enthalten	Bauschutz



HL-Nr. 5100THG	Dimension DN75	Gewicht 13715 g	EAN +048816	Stk./Verp. 1
-------------------	-------------------	--------------------	----------------	-----------------

Ablauftabelle HL5100TG, HL5100THG

Geprüft gemäß EN 1253-2:2015 nach Pkt. 5.5.2.1 Bild 10(a) + 10(b) und Pkt. 5.5.1.2 Bild 9

Ablaufleistung gemessen nach EN 1253-2:2015 nach Pkt. 5.5.2.1 an Fallleitung 3 m

Nennweite	EN 1253	5 mm	15 mm	25 mm	35 mm	45 mm	55 mm	65 mm	75 mm
DN 75	mind. 1,7 (35 mm)	0,55	1,90	3,00	3,30	3,70	3,80	3,90	4,00

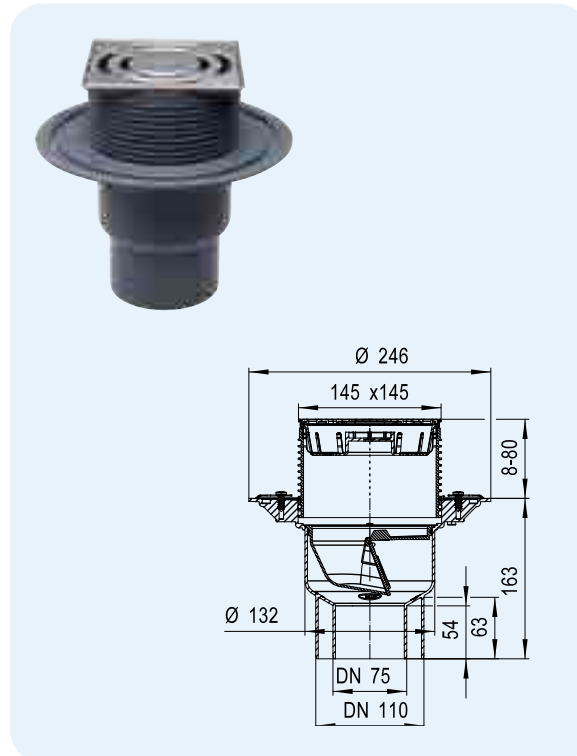
Ablaufleistung gemessen nach EN 1253-2:2015 nach Pkt. 5.5.1.2 frei auslaufend

Nennweite	EN 1253	5 mm	15 mm	20 mm	35 mm	45 mm	55 mm	65 mm	75 mm
DN 75	mind. 0,8 (20 mm)	0,75	1,85	2,50	2,85	2,95	3,10	3,20	3,25

HL3100T Balkon- und Terrassenablauf, senkrecht mit frostsicherem Klappen-Geruchsverschluss und hoher Ablaufleistung

Daten

Material	PP
Abgang	DN75/110, senkrecht, steckbar
Aufsatzrahmen	145 x 145 mm „Klick-Klack-Arretiersystem“, in der Höhe ablängbar
Einlauf	Edelstahlrost 138 x 138 mm
Geruchsverschluss	Klappen-Geruchsverschluss, frostsicher
Norm	EN 1253
Belastungsklasse	K 3 - max. 300 kg
Zusatzinformation	für Außenflächen bis 45 m ² (DN110) bzw. bis 55 m ² (DN75) bei einer Regenspende von 400 l/(s x ha), Aussparungsmaße: min. 220 x 220 mm, Kernbohrungsmaß: Ø 220 mm
Zusätzlich enthalten	Baustützrahmen, Bauschutz

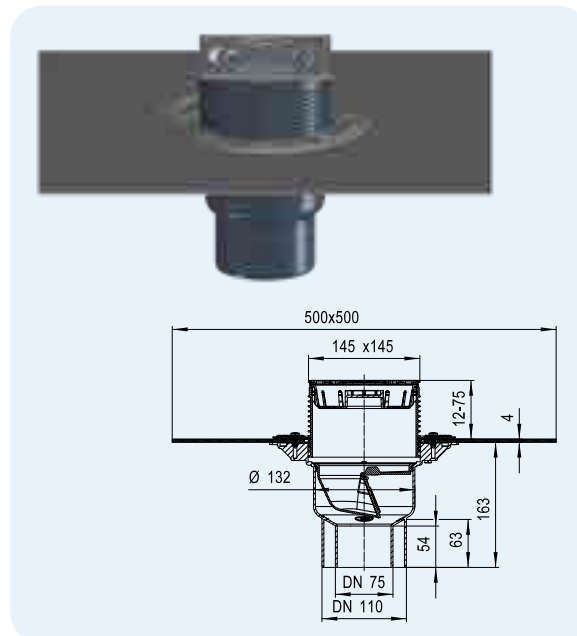


HL-Nr. 3100T	Dimension DN75/110	Gewicht 954 g	EAN +034659	Stk./Verp. 1
-----------------	-----------------------	------------------	----------------	-----------------

HL3100TH Balkon- und Terrassenablauf wie HL3100T, jedoch mit Bitumenmanschette

Daten

Material	PP, werkseitig aufgeschweißte Bitumenmanschette
Abgang	DN75/110, senkrecht, steckbar
Aufsatzrahmen	145 x 145 mm „Klick-Klack-Arretiersystem“, in der Höhe ablängbar
Einlauf	Edelstahlrost 138 x 138 mm
Geruchsverschluss	Klappen-Geruchsverschluss, frostsicher
Norm	EN 1253
Belastungsklasse	K 3 - max. 300 kg
Zusatzinformation	für Außenflächen bis 45 m ² (DN110) bzw. bis 55 m ² (DN75) bei einer Regenspende von 400 l/(s x ha), für Bitumenabdichtungen, Aussparungsmaße: min. 220 x 220 mm, Kernbohrungsmaß: Ø 220 mm
Zusätzlich enthalten	Baustützrahmen, Bauschutz



HL-Nr. 3100TH	Dimension DN75/110	Gewicht 2290 g	EAN +034666	Stk./Verp. 1
------------------	-----------------------	-------------------	----------------	-----------------

Ablaufabelle HL3100T, HL3100TH

Geprüft gemäß EN 1253-2:2015 nach Pkt. 5.5.2.1 Bild 10(a) + 10(b) und Pkt. 5.5.1.2 Bild 9

Ablaufleistung gemessen nach EN 1253-2:2015 nach Pkt. 5.5.2.1 an Fallleitung 3 m

Nennweite	EN 1253	5 mm	15 mm	25 mm	35 mm	45 mm	55 mm	65 mm	75 mm
DN 75	mind. 1,7 (35 mm)	0,45	1,80	2,70	2,75	2,8	2,85	2,90	2,95
DN 110	mind. 4,5 (35 mm)	0,40	1,40	1,75	1,80	1,90	1,95	2,00	2,05

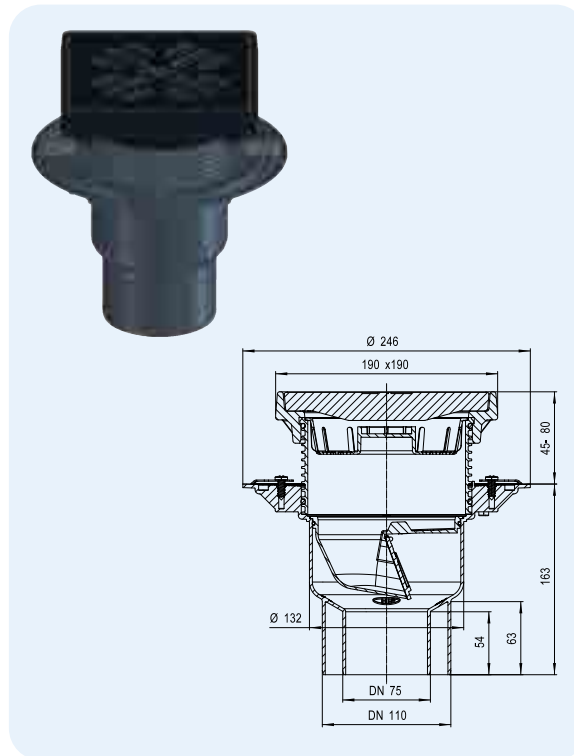
Ablaufleistung gemessen nach EN 1253-2:2015 nach Pkt. 5.5.1.2 frei auslaufend

Nennweite	EN 1253	5 mm	15 mm	20 mm	35 mm	45 mm	55 mm	65 mm	75 mm
DN 75	mind. 0,8 (20 mm)	0,70	1,65	2,20	2,30	2,35	2,40	2,45	2,50
DN 110	mind. 1,4 (20 mm)	0,70	1,65	1,80	1,95	2,00	2,05	2,10	2,20

HL3100TG Ablauf senkrecht mit Gussrahmen und -rost sowie frostsicherem Klappen-Geruchsverschluss

Daten

Material	PP/Guss
Abgang	DN75/110, senkrecht, steckbar
Aufsatzrahmen	Gussrahmen 190 x 190 mm, in der Höhe ablängbar 45 - 80 mm
Einlauf	Gussrost 175 x 175 mm
Geruchsverschluss	Klappen-Geruchsverschluss, frostsicher
Norm	EN 1253
Belastungsklasse	B - 12,5 t
Zusatzinformation	besonders geeignet für Parkgaragen, Lager- bzw. Müllräume und Bodenflächen aus Gussasphalt, für Außenflächen bis 48 m ² (DN110) bzw. bis 61 m ² (DN75) bei einer Regenspende von 400 l/(s x ha), Aussparungsmaße: min. 220 x 220 mm, Kernbohrungsmaß: Ø 220 mm
Zusätzlich enthalten	Bauschutz

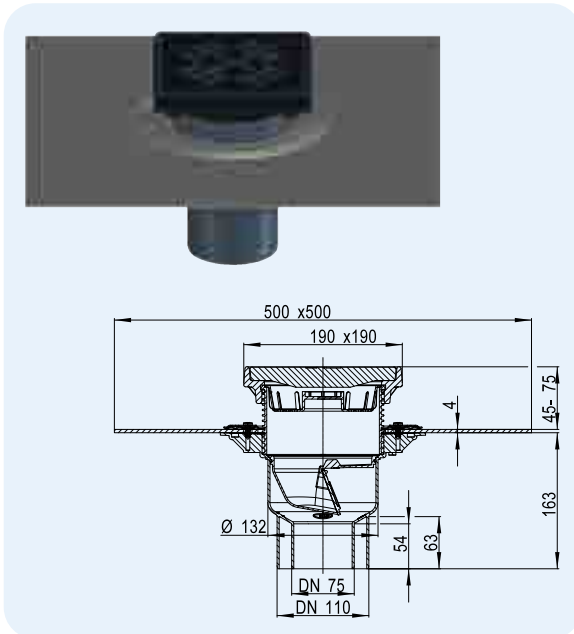


HL-Nr. 3100TG	Dimension DN75/110	Gewicht 12405 g	EAN +048755	Stk./Verp. 1
------------------	-----------------------	--------------------	----------------	-----------------

HL3100THG Ablauf senkrecht mit Gussrahmen und -rost, Bitumenmanschette und frostsicherem Klappen-Geruchsverschluss

Daten

Material	PP/Guss, werkseitig aufgeschweißte Bitumenmanschette
Abgang	DN75/110, senkrecht, steckbar
Aufsatzrahmen	Gussrahmen 190 x 190 mm, in der Höhe ablängbar 45 - 80 mm
Einlauf	Gussrost 175 x 175 mm
Geruchsverschluss	Klappen-Geruchsverschluss, frostsicher
Norm	EN 1253
Belastungsklasse	B - 12,5 t
Zusatzinformation	besonders geeignet für Parkgaragen, Lager- bzw. Müllräume und Bodenflächen aus Gussasphalt, für Außenflächen bis 48 m ² (DN110) bzw. bis 61 m ² (DN75) bei einer Regenspende von 400 l/(s x ha), Aussparungsmaße: min. 220 x 220 mm, Kernbohrungsmaß: Ø 220 mm
Zusätzlich enthalten	Bauschutz



HL-Nr. 3100THG	Dimension DN75/110	Gewicht 13740 g	EAN +048762	Stk./Verp. 1
-------------------	-----------------------	--------------------	----------------	-----------------

Ablauftabelle HL3100TG, HL3100THG

Gepüft gemäß EN 1253-2:2015 nach Pkt. 5.5.2.1 Bild 10(a) + 10(b) und Pkt. 5.5.1.2 Bild 9

Ablaufleistung gemessen nach EN 1253-2:2015 nach Pkt. 5.5.2.1 an Fallleitung 3 m

Nennweite	EN 1253	5 mm	15 mm	25 mm	35 mm	45 mm	55 mm	65 mm	75 mm
DN 75	mind. 1,7 (35 mm)	0,45	1,35	2,90	3,00	3,10	3,15	3,20	3,30
DN110	mind. 4,5 (35 mm)	0,55	1,90	2,10	2,20	2,30	2,35	2,40	2,50

Ablaufleistung gemessen nach EN 1253-2:2015 nach Pkt. 5.5.1.2 frei auslaufend

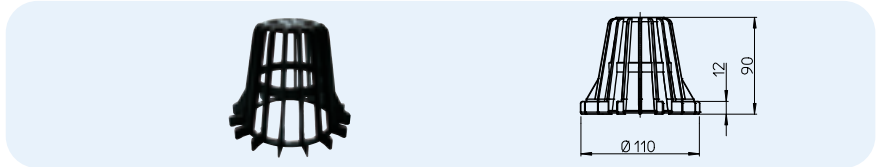
Nennweite	EN 1253	5 mm	15 mm	20 mm	35 mm	45 mm	55 mm	65 mm	75 mm
DN 75	mind. 0,8 (20 mm)	0,55	1,65	2,45	2,80	2,85	2,90	2,95	3,00
DN110	mind. 1,4 (20 mm)	0,40	1,30	1,95	2,15	2,20	2,25	2,30	2,40

HL Balkon- und Terrassenabläufe – Zubehör – Daten

HL080.8E Laubfangkorb

Daten

Material PP
 Zusatzinformation für nicht begehbare Entwässerungsflächen, passend zu den Abläufen der Serie HL80, HL90 und HL310N.2



HL-Nr. 080.8E	Dimension Ø 110 mm	Gewicht 42 g	EAN +008087	Stk./Verp. 1
------------------	-----------------------	-----------------	----------------	-----------------

HL157 Laubfangkorb passend zu den Abläufen der Serie HL3100T und HL5100T

Daten

Material PP
 Zusatzinformation für nicht begehbare Entwässerungsflächen, passend zu den Abläufen der Serie HL3100T und HL5100T



HL-Nr. 157	Dimension Ø 146 mm	Gewicht 110 g	EAN +603824	Stk./Verp. 1
---------------	-----------------------	------------------	----------------	-----------------

HL150 Entwässerungsring passend zu den Abläufen der Serie HL3100T und HL5100T

Daten

Material PP
 Zusatzinformation für den Einbau zwischen Dichtflansch und Aufsatzverlängerung, um auf der Abdichtebene eine ausreichende Entwässerungsmöglichkeit zu gewährleisten, z.B. bei Umkehrkonstruktion, passend zu den Abläufen der Serie HL3100T und HL5100T



HL-Nr. 150	Dimension Ø 146 mm	Gewicht 72 g	EAN +034550	Stk./Verp. 1
---------------	-----------------------	-----------------	----------------	-----------------

HL151 Kiesfang passend zu den Abläufen der Serie HL3100T und HL5100T

Daten

Material PP
 Zusatzinformation flacher Kiesfang für den Einsatz bei Plattenbelägen oder Lattenrosten auf Terrassen



HL-Nr. 151	Dimension Ø 146 mm	Gewicht 88 g	EAN +034567	Stk./Verp. 1
---------------	-----------------------	-----------------	----------------	-----------------

HL152 Wärmedämmung passend zu den Abläufen der Serie HL5100T

Daten

Material EPS
 Zusatzinformation Die Wärmedämmung wird auf den Ablaufkörper HL5100T aufgesetzt und mittels Schraube und Scheibe befestigt



HL-Nr. 152	Dimension	Gewicht 220 g	EAN +034574	Stk./Verp. 1
---------------	-----------	------------------	----------------	-----------------

HL153 Wärmedämmung passend zu den Abläufen der Serie HL3100T

Daten

Material EPS
 Zusatzinformation Die Wärmedämmung wird auf den Ablaufkörper HL3100T aufgesetzt und mittels 2 Schrauben und Scheiben befestigt

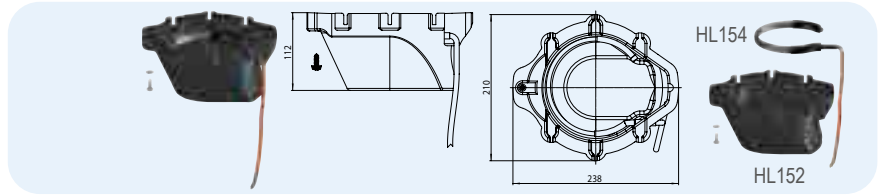


HL-Nr. 153	Dimension	Gewicht 162 g	EAN +034581	Stk./Verp. 1
---------------	-----------	------------------	----------------	-----------------

HL155 Wärmedämmung mit integrierter Heizung passend zu den Abläufen der Serie HL5100T

Daten

Material EPS
Zusatzinformation Die Wärmedämmung wird auf den Ablaufkörper HL5100T aufgesetzt und mittels Schraube und Scheibe befestigt, selbstbegrenzendes Heizband 40W/M 230 V (ca. 12-14W Heizband), eine Überhitzung ist durch die Charakteristik des Heizbandes ausgeschlossen

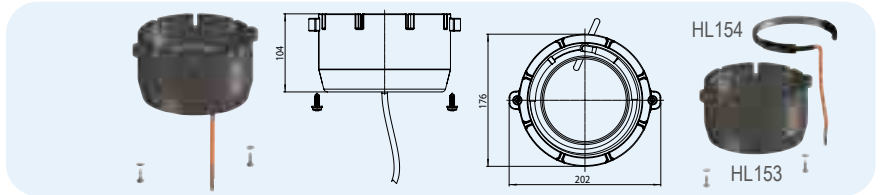


HL-Nr.	Dimension	Gewicht	EAN	Stk./Verp.
155		324 g	+034649	1

HL156 Wärmedämmung mit integrierter Heizung passend zu den Abläufen der Serie HL3100T

Daten

Material EPS
Zusatzinformation Die Wärmedämmung wird auf den Ablaufkörper HL3100T aufgesetzt und mittels 2 Schrauben befestigt, selbstbegrenzendes Heizband 40W/M 230 V (ca. 12-14W Heizband), eine Überhitzung ist durch die Charakteristik des Heizbandes ausgeschlossen

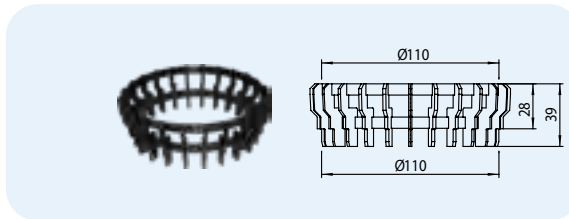


HL-Nr.	Dimension	Gewicht	EAN	Stk./Verp.
156		268 g	+035656	1

HL180 Entwässerungsring passend zu den Abläufen der Serie HL80, HL90 und HL310N.2

Daten

Material PP
Zusatzinformation für den Einbau zwischen Dichtflansch und Aufsatzverlängerung, um auf der Abdichtebene eine ausreichende Entwässerungsmöglichkeit zu gewährleisten, z.B. bei Umkehrkonstruktion, passend zu den Abläufen der Serie HL80, HL90 und HL310N.2

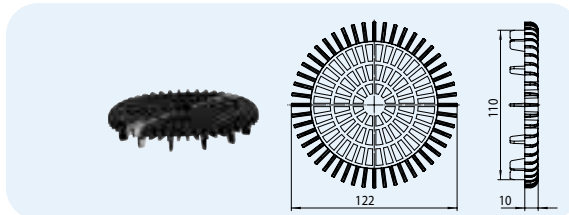


HL-Nr.	Dimension	Gewicht	EAN	Stk./Verp.
180	Ø 110 mm	19 g	+003938	1

HL181 Kiesfang passend zu den Abläufen der Serie HL80, HL90 und HL310N.2

Daten

Material PP
Zusatzinformation flacher Kiesfang für den Einsatz bei Plattenbelägen oder Lattenrosten auf Terrassen



HL-Nr.	Dimension	Gewicht	EAN	Stk./Verp.
181	DN110	44 g	+028993	1

HL82 Beheizungsset

Daten

Zusatzinformation selbstbegrenzendes Heizband 18W/230V, ausgeliefert wird das Heizband mit einem 3-poligen, 1 m langen Anschlusskabel, Wärmeleitband, Wärmeisolierband und einem Kabelbinder; eine Überhitzung ist durch die selbstregelnde Charakteristik des Heizbandes ausgeschlossen. Passend zu den Abläufen der Serie HL80 und HL310N.2

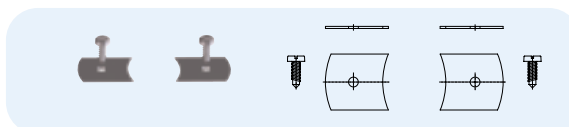


HL-Nr.	Dimension	Gewicht	EAN	Stk./Verp.
82		430 g	+010820	1

HL619 Befestigungslaschen „FixIt“

Daten

Material Edelstahl
Zusatzinformation für eine sicher fixierte Verbindung zwischen Ablaufkörper und Aufsatzstück, passend zu allen Balkon- und Terrassenabläufen



HL-Nr.	Dimension	Gewicht	EAN	Stk./Verp.
619		54 g	+013197	1

HL Attika-Abläufe

Grundsatzinformation zu Planung und Ausführung

Ist die Ableitung des Regenwassers durch das Flachdach mit herkömmlichen Dachabläufen nicht möglich oder sinnvoll, so bieten sich Attikaabläufe vor allem für kleine Dachflächen, wie Balkone, Terrassen und Loggien an.

Durch die Ableitung des Regenwassers außerhalb der Gebäudehülle ergeben sich vor allem im Wohnbau gewisse Vorteile:

- Keine Schwächung der Wärmedämmung, keine Kältebrücke
- Keine Geräuschbelästigung innerhalb des Gebäudes (Regenfallrohr befindet sich außerhalb des Gebäudes).
- Platzsparend: Keine Rohrführung innerhalb des Gebäudes oder unterhalb der Decke
- Keine Deckendurchdringung, daher keine statische Schwächung der Decke
- Kostengünstige Variante, weniger Material, weniger Arbeitszeit

Ablaufleistung

Im Vergleich zu herkömmlichen Dachabläufen haben Attikaabläufe eine wesentlich geringere Ablaufleistung, da hier nicht die volle Wassereinlaufhöhe genutzt werden kann.

Bei Warmdachkonstruktionen kann eine um mehr als die 3-fache Ablaufleistung als üblich mit Attikaabläufen, durch Situierung des Ablaufgehäuses auf Ebene der Dampfsperre, einfach erreicht werden. Dabei wird der Attikaablauf in die Dampfsperre eingebunden und mit den dafür vorgesehenen Zubehörteilen wie Einlaufelement HL164 und Aufstockelement HL85N(H) auf Abdichtebene verlängert und angeschlossen werden. Die daraus resultierende Wasserstauhöhe (Druckhöhe) ermöglicht hohe Ablaufleistungen auch mit Attikaabläufen. Ein weiterer Vorteil bei dieser Art von Planung und Montage ist die temporäre Entwässerungsmöglichkeit der Dampfsperre während der Bauphase, um die den Eintrag von Nässe und Feuchte ins Gebäude zu verhindern.

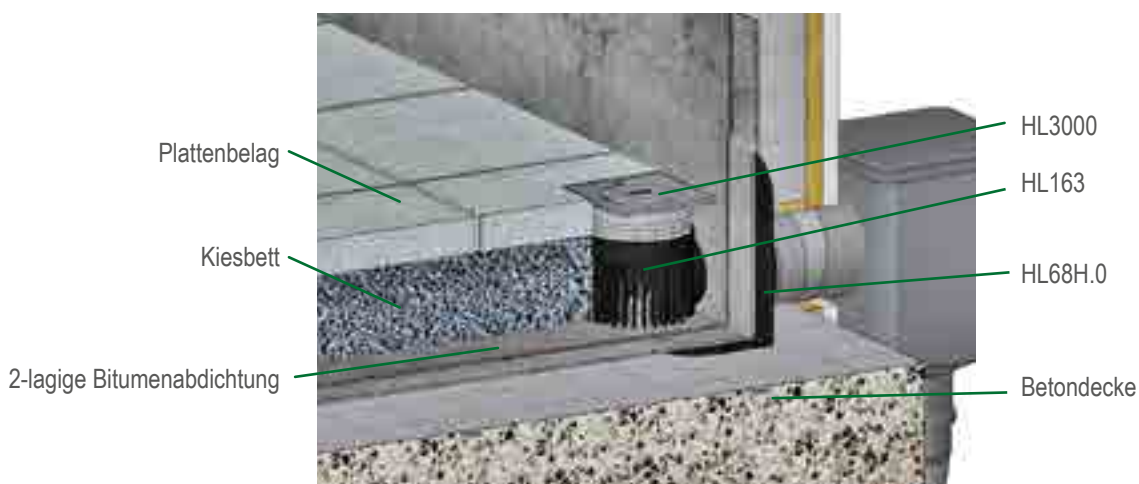
Die hydraulische Ablauftabelle mit verschiedenen Einbausituationen finden Sie unter www.hl.at

Die HL Attikaablauf-Serie HL68 besteht aus 3 verschiedenen Grundelementen (Tablets) und einer Vielzahl an Zubehörteilen, mit denen jede Art des Dachaufbaus bis hin zum Umkehrdach verwirklicht werden kann. Im Folgenden finden Sie eine Auswahl der häufigsten Konstruktionsbeispiele.

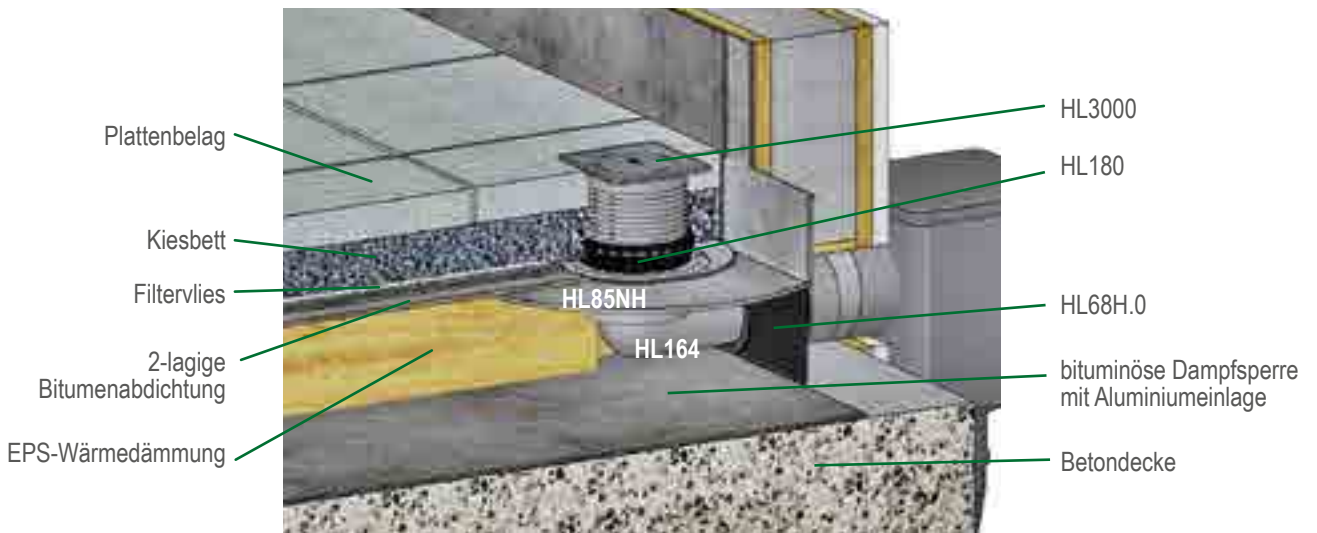
Relevante Standarten / Richtlinien

- ÖStandart B2501 Entwässerungsanlagen für Gebäude
- DIN 1986-100 Entwässerungsanlagen für Gebäude dhe Grundstücke
- EN 12056 Schwerkraftentwässerungsanlagen innerhalb von Gebäuden
- ÖStandart B2209 Abdichtungsarbeiten
- ÖStandart B2220 Dachabdichtungsarbeiten mit Bitumen- dhe Kunststoffdachbahnen
- ÖStandart B7209 Abdichtungsarbeiten für Bauwerke
- ÖStandart B7220 Dächer mit Abdichtungen

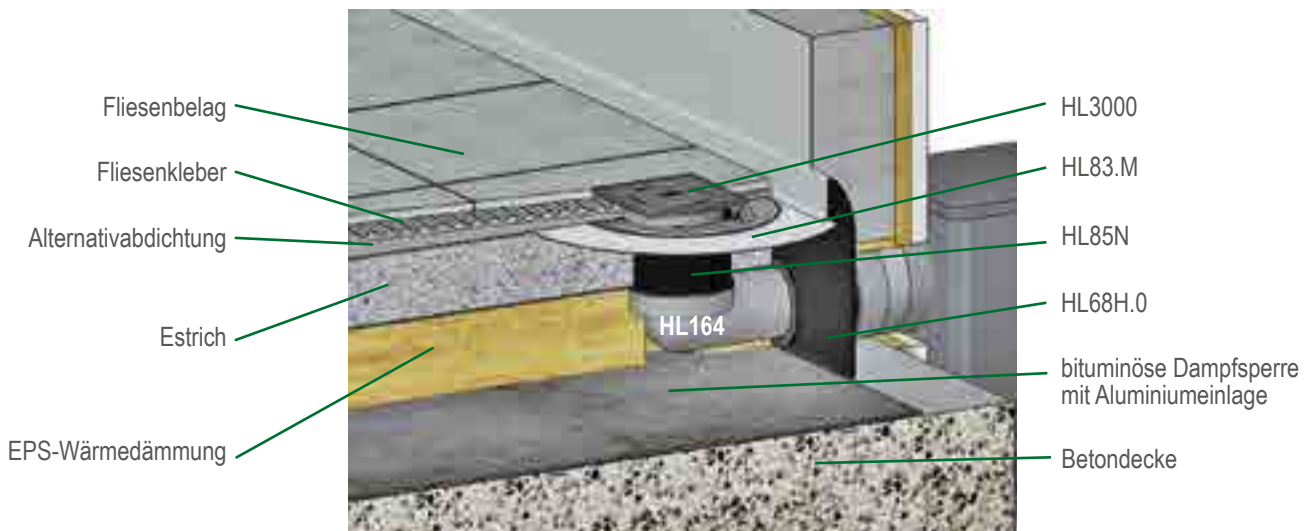
Terrasse, Platten im Kiesbett verlegt, ohne Wärmedämmung



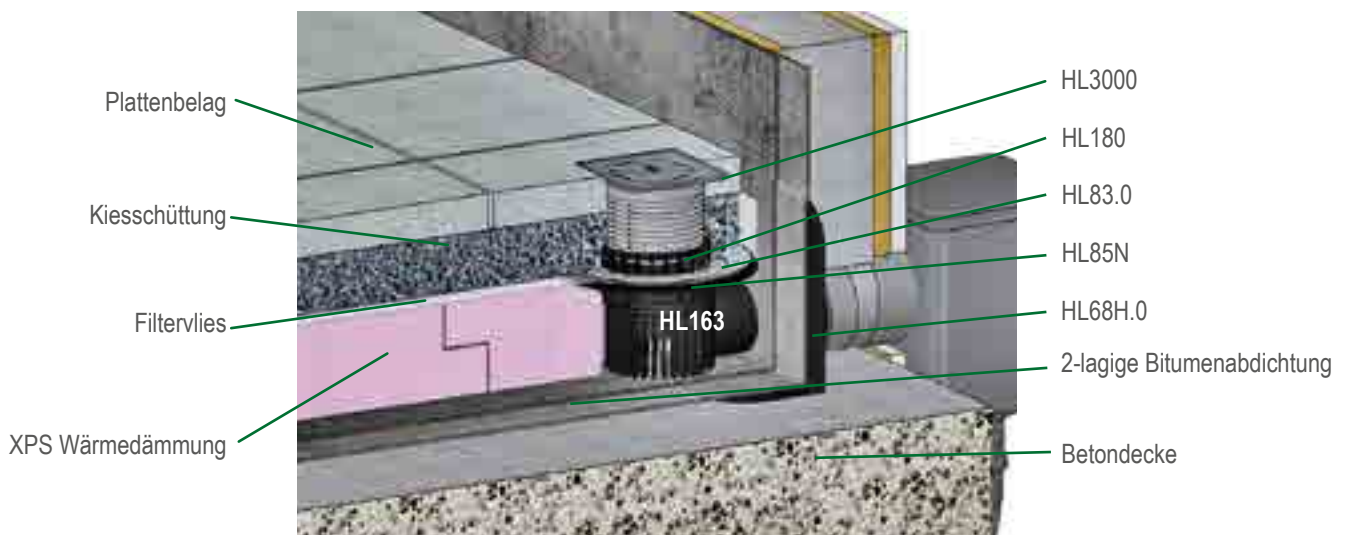
**Warmdachkonstruktion
mit Plattenbelag im Kiesbett**



**Warmdachkonstruktion
mit Alternativabdichtung**



Umkehrdachkonstruktion

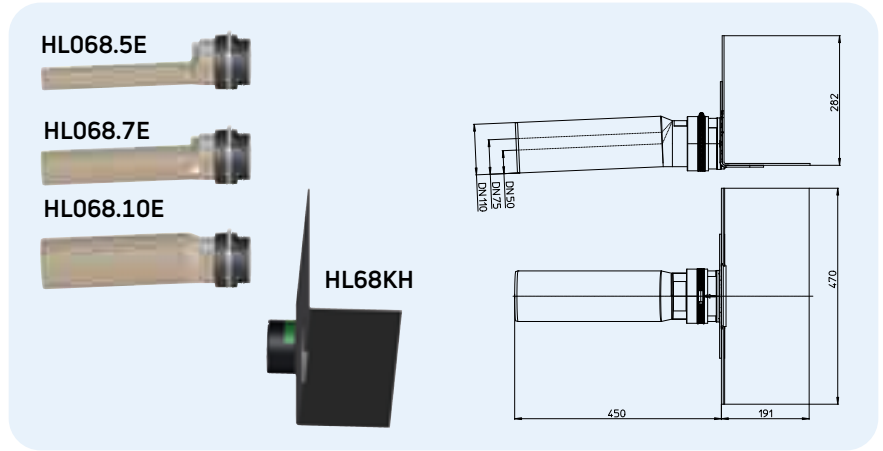


HL Attikaabläufe – Produkte – Daten

HL68H.0 Attikaablauf mit Bitumenmanschette und PP-Anschlussrohr

Daten

Ablaufleistung	siehe Ablauftabelle freier Auslauf und 35 mm Stauhöhe, weitere Ablaufwerte finden Sie unter www.hl.at
Material	PP, Bitumen
Abgang	waagrecht mit 2,5° Neigung HL68H.0/50: DN50 HL68H.0/75: DN75 HL68H.0/110: DN110
Dichtflansch	Werkseitig aufgeschweißte Bitumenmanschette
Empfohlen für	Abdichtungs-Bitumenschweißbahnen
Zusatzinformation	Aussparungsmaß/Kernbohrungsmaß 150 x 150 mm / Ø 150 mm

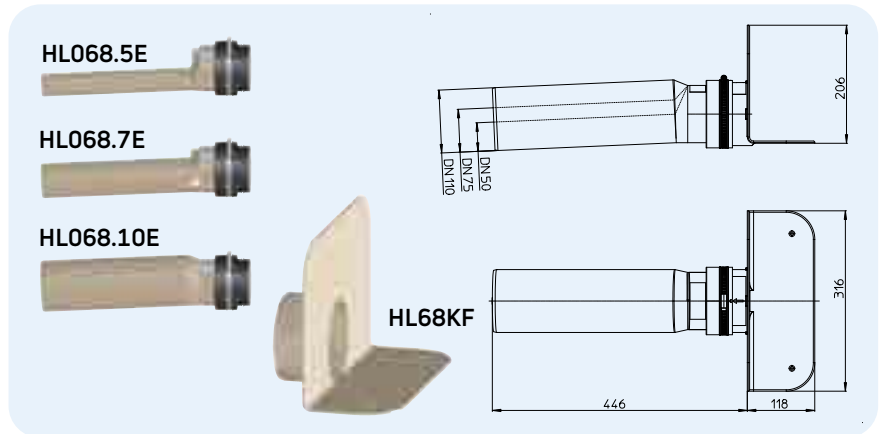


HL-Nr.	Dimension	Gewicht	EAN	Stk./Verp.
68H.0/50	DN50	1662 g	+047529	1
68H.0/75	DN75	1748 g	+047536	1
68H.0/110	DN110	1882 g	+047512	1

HL68F.0 Attikaablauf mit PP-Dichtflansch und PP-Anschlussrohr

Daten

Ablaufleistung	siehe Ablauftabelle freier Auslauf und 35 mm Stauhöhe, weitere Ablaufwerte finden Sie unter www.hl.at
Material	PP
Abgang	waagrecht mit 2,5° Neigung HL68F.0/50: DN50 HL68F.0/75: DN75 HL68F.0/110: DN110
Dichtflansch	PP, verschweißbar mit Heißluft
Empfohlen für	FPO-Bahnen auf PP-Basis
Zusatzinformation	Aussparungsmaß/Kernbohrungsmaß 150 x 150 mm / Ø 150 mm

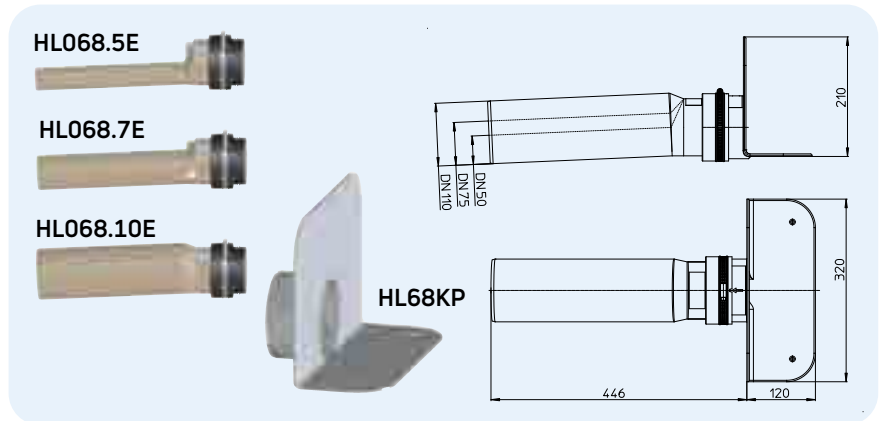


HL-Nr.	Dimension	Gewicht	EAN	Stk./Verp.
68F.0/50	DN50	830 g	+047499	1
68F.0/75	DN75	916 g	+047505	1
68F.0/110	DN110	1050 g	+047482	1

HL68P.0 Attikaablauf mit PVC-Dichtflansch und PP-Anschlussrohr

Daten

Ablaufleistung	siehe Ablauftabelle freier Auslauf und 35 mm Stauhöhe, weitere Ablaufwerte finden Sie unter www.hl.at
Material	PVC, PP
Abgang	waagrecht mit 2,5° Neigung HL68P.0/50: DN50 HL68P.0/75: DN75 HL68P.0/110: DN110
Dichtflansch	PVC, verschweißbar mit Heißluft
Empfohlen für	PVC-Dachbahnen
Zusatzinformation	Aussparungsmaß/Kernbohrungsmaß 150 x 150 mm / Ø 150 mm



HL-Nr.	Dimension	Gewicht	EAN	Stk./Verp.
68P.0/50	DN50	1090 g	+047598	1
68P.0/75	DN75	1176 g	+047504	1
68P.0/110	DN110	1320 g	+047581	1

Ablaufleistungen HL Attikaabläufe in Kombination mit unterschiedlichen Aufsätzen

Geprüft gemäß EN1253-2 : 2015 nach 5.5.3.1 Bild 11a)

Bild 1

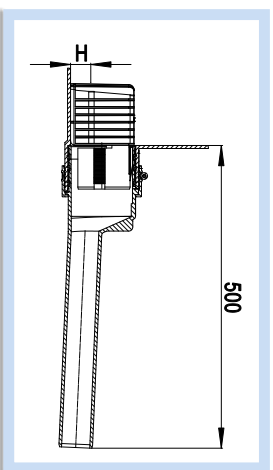


Bild 2

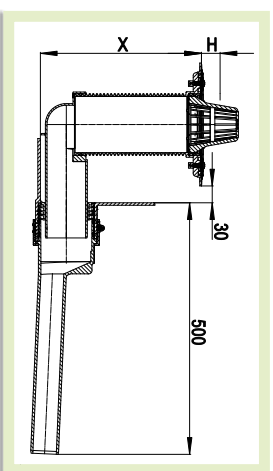


Bild 3

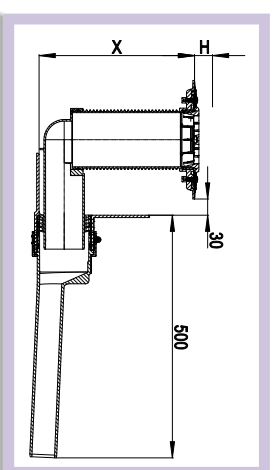
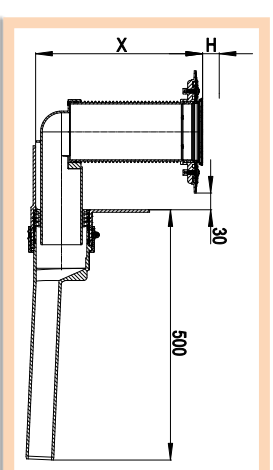


Bild 4



Attikaablauf HL68H.0/DN, HL68P.0/DN, HL68F.0/DN mit Laubfangkorb HL0681E oder Laubfangkorb zur Notentwässerung HL0681SAFE

Attikaablauf HL68H.0/DN, HL68P.0/DN, HL68F.0/DN mit Einlaufelement HL164, Aufstockelement mit Dichtflansch HL85N(H) und Laubfangkorb HL080.9E

Attikaablauf HL68H.0/DN, HL68P.0/DN, HL68F.0/DN mit Einlaufelement HL164, Aufstockelement mit Dichtflansch HL85N(H) und Kieflang HL181

Attikaablauf HL68H.0/DN, HL68P.0/DN, HL68F.0/DN mit Einlaufelement HL164, Aufstockelement mit Dichtflansch HL85N(H) und Aufsatz

Tablett mit Anschlussrohr DN 50

Bild	mit Laubfangkorb, gemessen über Flansch	Hydraulik V/s ab Flansch											
		5mm	15mm	25mm	38mm	45mm	55mm	65mm	70mm	75mm	80mm	90mm	100mm
Bild 1	mit Notentwässerung-Laubfangkorb, gemessen ab 35 mm über Flansch	/	/	0,22	0,48	0,74	1,07	1,46	1,81	1,72	1,81	1,96	2
	X = 110 mm mit Wärmedämmung 110mm hoch	0,33	0,57	0,89	1,06	1,14	1,22	1,28	1,31	1,35	1,44	1,52	
Bild 2	X = 150 mm mit Wärmedämmung 150mm hoch			1,78	2,13	2,25			2			2,3	
	X = 200 mm mit Wärmedämmung 200mm hoch			1,78	2,13	2,25			2			2,3	
Bild 3	X = 110 mm mit Wärmedämmung 110mm hoch			1,8	1,96	2,16			2,08	2,18		2,18	
	X = 150 mm mit Wärmedämmung 150mm hoch			2,16	2,16	2,16			2,43	2,52		2,52	
	X = 200 mm mit Wärmedämmung 200mm hoch			1,31	1,31	1,31			1,76	1,89		1,89	
Bild 4	X = 110 mm mit Wärmedämmung 110mm hoch			1,39	1,39	1,39			1,76	1,89		1,89	
	X = 150 mm mit Wärmedämmung 150mm hoch			1,44	1,44	1,44			2,2	2,26		2,26	

Tablett mit Anschlussrohr DN 75

Bild	mit Laubfangkorb gemessen über Flansch	Hydraulik V/s ab Flansch											
		5mm	15mm	25mm	38mm	45mm	55mm	65mm	70mm	75mm	80mm	90mm	100mm
Bild 1	mit Notentwässerung-Laubfangkorb, gemessen ab 35 mm über Flansch	/	/	0,34	0,61	0,88	1,16	1,61	1,78	2	2,31	2,81	3,12
	X = 110 mm mit Wärmedämmung 110mm hoch	0,33	0,57	0,88	1,2	1,38	1,46	1,61	1,72	1,81	1,93	2,1	
Bild 2	X = 150 mm mit Wärmedämmung 150mm hoch			2,43	2,66	2,83			2,66			3,11	
	X = 200 mm mit Wärmedämmung 200mm hoch			2,43	2,66	2,83			2,66			3,11	
Bild 3	X = 110 mm mit Wärmedämmung 110mm hoch			3,13	3,13	3,13			3,13	3,02		3,02	
	X = 150 mm mit Wärmedämmung 150mm hoch			2,61	2,61	2,61			2,96	3,02		3,02	
	X = 200 mm mit Wärmedämmung 200mm hoch			1,41	1,41	1,41			1,77	1,89		1,89	
Bild 4	X = 110 mm mit Wärmedämmung 110mm hoch			1,77	1,77	1,77			2,39	2,39		2,39	
	X = 150 mm mit Wärmedämmung 150mm hoch			2,39	2,39	2,39			2,39	2,39		2,39	

Tablett mit Anschlussrohr DN 110

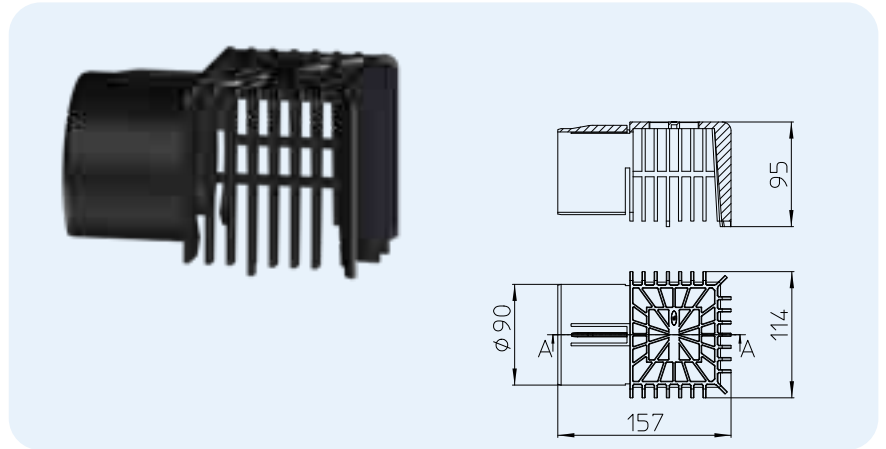
Bild	mit Laubfangkorb gemessen über Flansch	Hydraulik V/s ab Flansch											
		5mm	15mm	25mm	38mm	45mm	55mm	65mm	70mm	75mm	80mm	90mm	100mm
Bild 1	mit Notentwässerung-Laubfangkorb, gemessen ab 35 mm über Flansch	/	/	0,22	0,42	0,71	1,05	1,38	1,8	1,98	2,2	2,48	2,9
	X = 110 mm mit Wärmedämmung 110mm hoch	0,32	0,55	0,83	1,1	1,30	1,48	1,59	1,65	1,76	1,92	2,03	
Bild 2	X = 150 mm mit Wärmedämmung 150mm hoch			2,4	2,72	2,72			2,72			3,03	
	X = 200 mm mit Wärmedämmung 200mm hoch			2,4	2,72	2,72			2,72			3,03	
Bild 3	X = 110 mm mit Wärmedämmung 110mm hoch			3,11	3,11	3,11			3,55	3,66		3,66	
	X = 150 mm mit Wärmedämmung 150mm hoch			2,3	2,3	2,3			2,7	2,96		2,96	
	X = 200 mm mit Wärmedämmung 200mm hoch			2,65	2,65	2,65			3,4	3,53		3,53	
Bild 4	X = 110 mm mit Wärmedämmung 110mm hoch			1,41	1,41	1,41			2,02	2,23		2,23	
	X = 150 mm mit Wärmedämmung 150mm hoch			2,39	2,39	2,39			2,7	2,82		2,82	

HL Attikaabläufe – Zubehör – Daten

HL068.1E Laubfangkorb für Attikaabläufe der Serie HL68

Daten

Material	PP
Zusatzinformation	Passend zu allen Attikaabläufen der Serie HL68

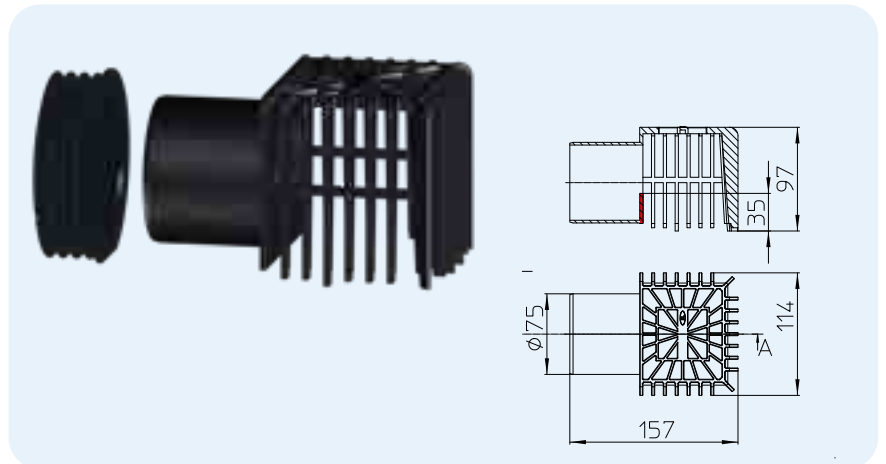


HL-Nr. 068.1E	Dimension	Gewicht 618 g	EAN +047406	Stk./Verp. 1
------------------	-----------	------------------	----------------	-----------------

HL068.1Safe Laubfangkorb zur Notentwässerung für Attikaabläufe der Serie HL68

Daten

Material	PP
Zusatzinformation	Mit integrierter 35 mm Überlaufkante zur Notentwässerung, passend zu allen Attikaabläufen der Serie HL68

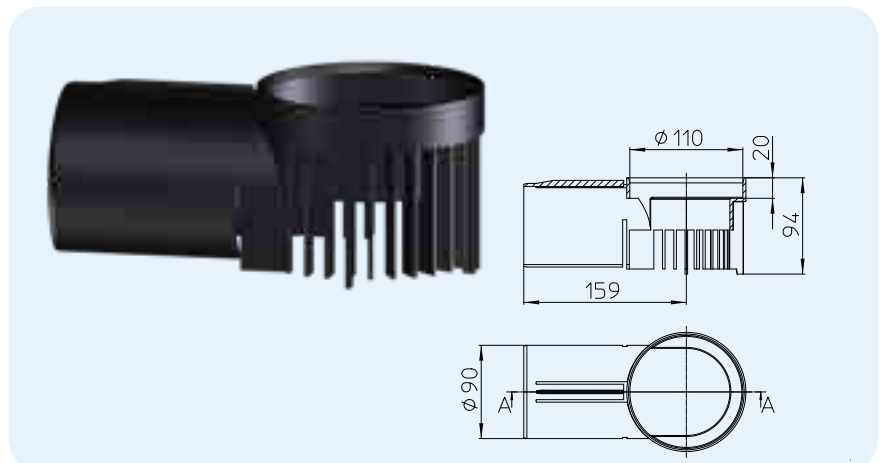


HL-Nr. 068.1Safe	Dimension	Gewicht 170 g	EAN +047420	Stk./Verp. 1
---------------------	-----------	------------------	----------------	-----------------

HL163 Entwässerungselement für Attikaabläufe der Serie HL68

Daten

Material	PP
Zusatzinformation	Passend zu Attikaabläufen der Serie HL68. Zur Entwässerung der Abdichtebene z.B. bei Umkehrkonstruktionen und Platten im Kiesbett oder auf Stelzlagern verlegt

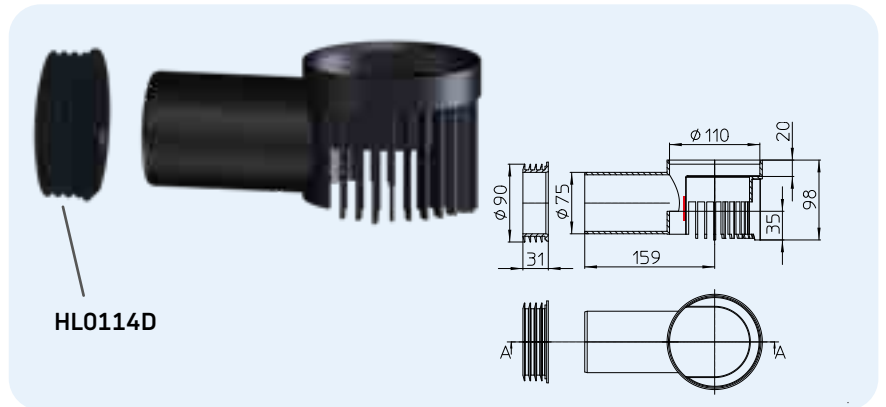


HL-Nr. 163	Dimension	Gewicht 152 g	EAN +047376	Stk./Verp. 1
---------------	-----------	------------------	----------------	-----------------

HL163Safe Entwässerungselement mit Notentwässerungsfunktion für Attikaabläufe der Serie HL68

Daten

Material	PP
Zusatzinformation	Passend zu Attikaabläufen der Serie HL68. Zur Notentwässerung 35 mm oberhalb der Abdichtebene z.B. bei Bodenkonstruktionen mit Platten auf Stelzlagern

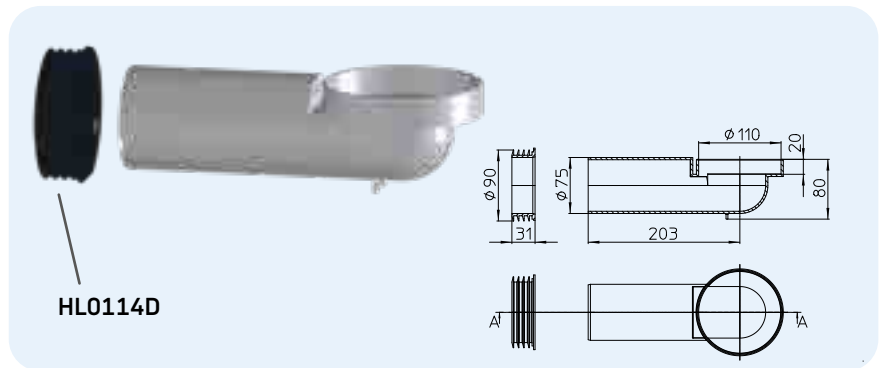


HL-Nr. 163Safe	Dimension	Gewicht 221 g	EAN +047383	Stk./Verp. 1
-------------------	-----------	------------------	----------------	-----------------

HL164 Einlaufelement dichtend für Attikaabläufe der Serie HL68

Daten

Material	PP
Zusatzinformation	Einlaufelement dichtend für z.B. Warmdachaufbauten

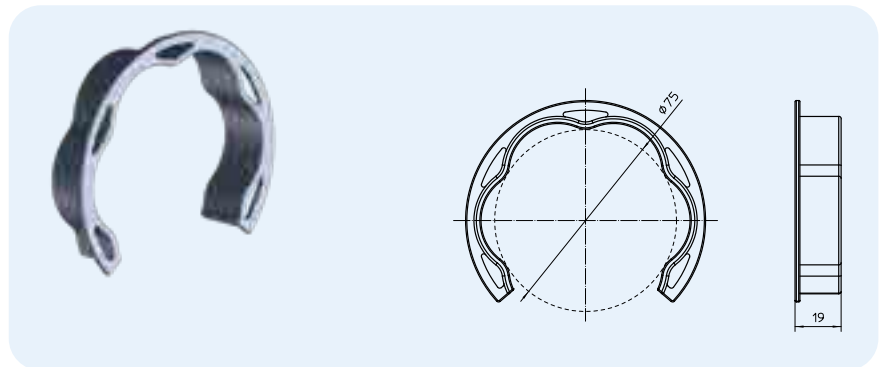


HL-Nr. 164	Dimension	Gewicht 226 g	EAN +047390	Stk./Verp. 1
---------------	-----------	------------------	----------------	-----------------

HL163.1 Entwässerungsring zu HL164

Daten

Material	PP
Zusatzinformation	Zur Entwässerung der Dampfsperre z.B. bei Warmdachkonstruktionen

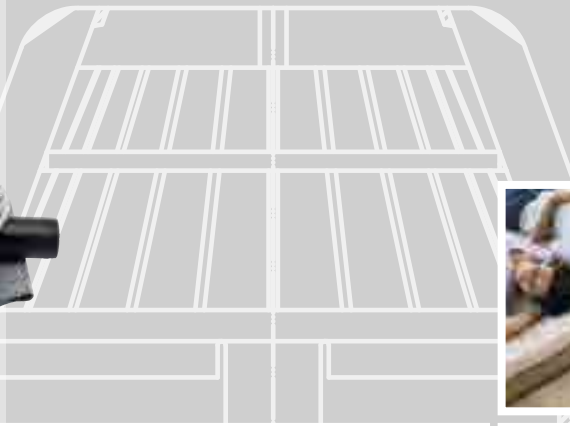


HL-Nr. 163.1	Dimension DN 75	Gewicht	EAN +605031	Stk./Verp. 1
-----------------	--------------------	---------	----------------	-----------------



SIPHONS ABLÄUFE

Ø 354



101



HL Abläufe

13. Boden

13



HL Bodenabläufe

Grundsatzinformation zu Planung und Ausführung

Bodenabläufe dienen zur Punktentwässerung von Bodenflächen. Um ästhetisch wie funktionell ein für den Endverbraucher zufriedenstellendes Ergebnis zu erzielen, muss bei der Installation eines Bodenablaufs auf einige Punkte geachtet werden. Die Koordination der verschiedenen Gewerke (Architekt, Baufirma, Installateur, Fliesenleger) stellt dabei die größte Herausforderung dar. Schon in der Planungsphase sollten Sie daher auf einige wichtige Punkte achten:

▲ Funktion:

Die Frage, wie der Ablauf schlussendlich genutzt werden soll, bestimmt schon während der Planung die Auswahl des geeigneten Gullys. Generell unterscheidet man zwischen permanenter Verwendung (z. B. als Dusche bzw. dort, wo Spritzwasser anfällt) und unregelmäßiger Nutzung (z. B. als Sicherheitsablauf in Waschküchen).

▲ Geruchsverschluss:

Speziell bei selten benutzten Ablaufstellen muss verhindert werden, dass Kanalgase oder Gerüche aus dem Abwassersystem austreten können. Eine konventionelle Lösung hierfür stellt der klassische Bodenablauf mit seitlichem Zulauf dar (HL300, HL304). Hier stellt eine regelmäßig genutzte Ablaufstelle (z. B. Waschtisch) sicher, dass das Sperrwasser im Gully nicht verdunsten kann. Der Ablauf sollte mit einer Rückfluss-Sicherung ausgestattet sein. Auch auf eine Siphonierung des Zulaufs ist dabei zu achten.

Primusblue-System

Der Primusblue ist ein kombinierter Geruchsverschluss mit Sperrwasser und mechanischer Geruchssperre, der absolute Geruchsdichtheit und noch mehr Schutz gegen unangenehme Gerüche aus dem Kanal bietet. Bei einer Dichtheit bei Überdruck bis +800 Pascal und bei Unterdruck bis -400 Pascal ermöglicht

Primusblue dabei mehr Sicherheit im Vergleich zu herkömmlichen Wassergeruchsverschlüssen mit 50 mm Sperrwasser. Ein weiterer Benefit ist die Funktion der Rückflussdichtheit bis zu einem Druck von 0,5 mWs. Das Rückfließen von Abwasser bei ungünstig verlegten Abflussrohren (z. B. aus der Badewanne oder bei Schwimmbadrückspülungen) wird dabei effektiv verhindert. (ÖNORM B2501)

▲ Ablaufleistung:

Das Prüfverfahren zur Ermittlung der Ablaufleistung für Bodenabläufe erfolgt gemäß EN 1253-1: 2015 bei einer Anstauhöhe von 20 mm über den Einlaufrost. Bei Verwendung von Bodenabläufen für bodengleiche Duschen ist besonders darauf zu achten, dass die Ablaufleistung des Bodenablaufes nicht genau dem der Wasserzulaufmenge entspricht, um ein Überlaufen des Duschwassers in den Trockenbereich zu verhindern.

▲ Abdichtung:

Um das Eindringen von Sekundärwasser in die Bodenkonstruktion zu verhindern, muss der Bodenablauf in die bauseitige Feuchtigkeitsabdichtung eingebunden werden. **Achtung: Zementfugen zwischen den Fliesen gelten nicht als dicht!** In den meisten Fällen befindet sich die Feuchtigkeitsabdichtung (meist in flüssiger Form aufgespachtelt oder gestrichen) direkt unterhalb des Fliesenbelags. HL Bodenabläufe sind serienmäßig mit Dichtflansch ausgestattet, auf den die passende Abdichtgarnitur montiert wird. Die richtige

Auswahl kann vom Installateur erst nach Absprache mit dem Fliesenleger getroffen werden. Ein direktes Anbinden des Dichtmaterials an den Kunststoffflansch ist jedenfalls nicht ausreichend dicht.

▲ Schallschutz:

Mit diesem Thema befassen wir uns im Kapitel Zubehör auf Seite 268 ausführlich.

▲ Verlegung:

Bei der Höhenpositionierung des Ablaufgehäuses muss darauf geachtet werden, dass der Dichtflansch unterhalb des Estrichniveaus liegt und zum Flansch hin ein Gefälle-Estrich ausgebildet ist. Achtung: Die Bauhöhe des Ablaufkörpers ist nicht gleich der verfügbaren Bodenaufbauhöhe.

▲ Design:

Je nach Geschmack und Funktion kann bei HL unter verschiedenen Sichtteilen (Aufsatzrahmen und Einlaufrost) gewählt werden. Der Endnutzer sollte schon bei der Auswahl auf die unterschiedlichen Gestaltungsmöglichkeiten aufmerksam gemacht werden, da eine nachträgliche Änderung nur mehr bedingt möglich ist.

Relevante Normen/Richtlinien

ÖNORM B2501	Entwässerungsanlagen für Gebäude
DIN 1986-100	Entwässerungsanlagen für Gebäude und Grundstücke
EN 12056.....	Schwerkraftentwässerungsanlagen innerhalb von Gebäuden
ÖNORM B2207	Fliesen-, Platten- und Mosaiklegearbeiten
EN 1253.....	Abläufe für Gebäude

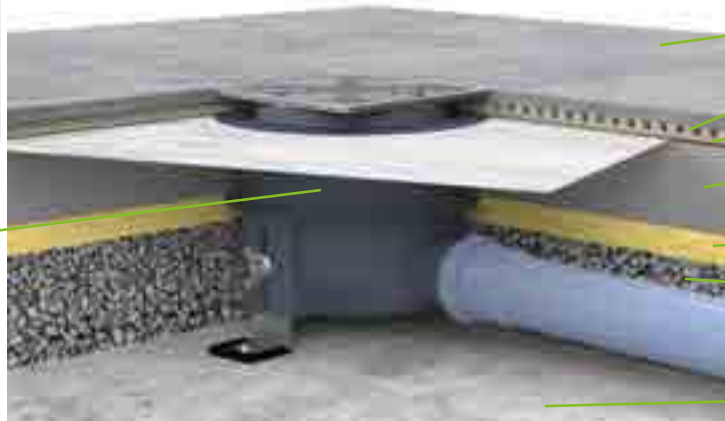
Auswahl des passenden Ablaufes

Auswahlkriterien	Anforderungen	Produkt	
		waagrechter Abgang	senkrechter Abgang
Durchflussmenge	Um die richtige Auswahl zu treffen, muss bekannt sein, welche maximale Wassermenge der Ablauf ableiten soll.	bis 0,4 l/s → HL90PrblueD bis 0,45 l/s → HL90Prblue (-3000) bis 0,55 l/s → Serie HL510, Serie HL80.1, HL541(I) Serie HL300, HL304 bis 0,8 l/s → HL540(I), HL5100Pr bis 1 l/s → HL5100 bis 1,12 l/s → Serie HL70 bis 1,5 l/s → HL72.1(N)	bis 0,5 l/s → Serie HL80, Serie HL310Prblue bis 0,67 l/s → Serie HL310 bis 0,8 l/s → HL3100Pr von 1,25 l/s bis 1,4 l/s → HL3100 bis 1,8 l/s → Serie HL317
Verfügbare Bodenaufbauhöhe	Bei Abläufen mit waagrechttem Anschluss ist die verfügbare Bodenaufbauhöhe ein ausschlaggebendes Kriterium. Bodenaufbau Rohdecke – Estrichoberkante ≥ 70 mm ≤ 90 mm ≥ 90 mm ≤ 110 mm ≥ 90 mm ≤ 250 mm ≥ 110 mm ≤ 160 mm ≥ 160 mm ≤ 180 mm ≥ 180 mm	Bodenablaufkörperhöhe: Serie HL90, HL541(i) = 62 mm Serie HL510 = 79 mm Serie HL540 = 80 mm Serie HL5100 = 97 mm Serie HL72.1 = 150 mm Serie HL70 = 173 mm	Serie HL80, HL310 → HL85N Serie HL3100 → HL8500 Serie HL317 → HL350.1
Abdichtung	Die Verwendung einer Abdichtgarnitur passend zum Abdichtmaterial ist für eine dichte Einbindung des Ablaufes in die Feuchtigkeitsabdichtung unbedingt notwendig. Abdichtmaterial /Art: Für Alternativabdichtungen, wie z. B.: 2-Komponenten-Epoxydharze bzw. 2-Komponenten-Flex-Dichtschlämmen, die unterhalb des Fliesenbelages auf dem Estrich aufgetragen werden. Für EPDM-Bahnen, bitumenverträglich, für Bitumenanstriche und zum Verkleben mit Bitumenbahnen Zum Verschweißen mit Bitumenschweißbahnen	Serie HL70, HL80, HL90, HL300, HL310, HL510 → HL83.M Serie HL72.1 und HL317 → HL84.M Serie HL540 und HL541 → Abdichtgarnitur im Lieferumfang enthalten! Serie HL3100 und HL5100 → HL8300.M Serie HL70, HL80, HL90, HL300, HL310, HL510 → HL83 Serie HL72.1 und HL317 → HL84 Serie HL3100 und HL5100 → HL8300 HL83H, HL8300.H Serie HL70, HL80, HL90, HL300, HL310, HL510 → HL83H Statt Serie HL72.1 und HL317 → HL72.1H und HL317H Serie HL3100 und HL5100 → HL8300H	

HL Bodenabläufe – Einbaubeispiele

**Bodenablauf waagrecht
mit Einbindung in die
Verbundabdichtung
z.B. geflieste Dusche**

HL540

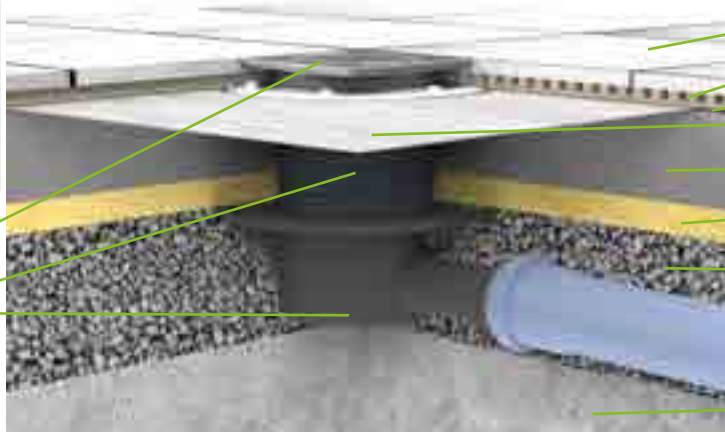


Fliesenbelag
Fliesenkleber
Verbundabdichtung
Estrich
Trittschalldämmung
Ausgleichsschüttung
Betondecke

**Bodenablauf waagrecht
mit Einbindung in die
Verbundabdichtung
2-teilige Ausführung mit
Aufstockelement HL85N**

HL510N-3000

HL85N



Fliesenbelag
Fliesenkleber
Verbundabdichtung
HL83.M
Estrich
Trittschalldämmung
Ausgleichsschüttung
Betondecke

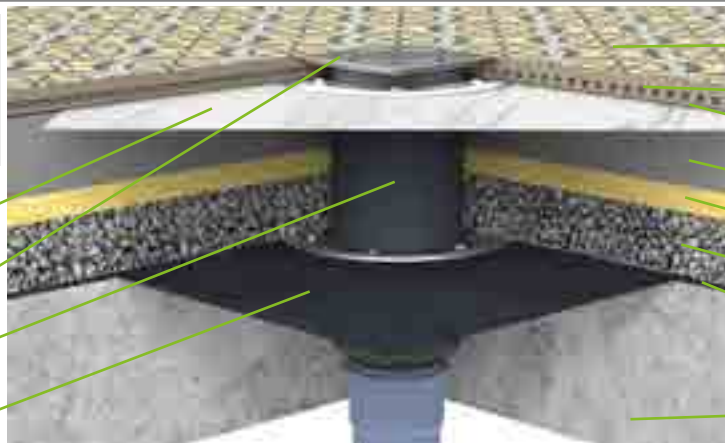
**Bodenablauf senkrecht
mit Einbindung in
Bauwerks- und
Verbundabdichtung**

HL83.M

HL3000.1

HL85N

HL310KH



Fliesenbelag
Fliesenkleber
Verbundabdichtung
Estrich
Trittschalldämmung
Ausgleichsschüttung
Bauwerksabdichtung (Bitumen)
Betondecke

HL Bodenabläufe – Montage



1. Estrich ausgießen und an dem Bauschutz des Ablaufes im Gefälle abziehen



2. Estrich aushärten lassen



3. Bauschutz entfernen und Dichtflansch reinigen, Dichtring in die Ringnut des Dichtflansches einlegen



4. Dichtfolie über den Dichtflansch legen und Edelstahlring einpassen, Oberseite des Edelstahlringes beachten!



5. Edelstahlring mittels mitgelieferten Schrauben auf dem Dichtflansch anschrauben



6. Die Dichtgarnitur liegt unterhalb der Estrich-Oberkante



7. Verbundabdichtung vollflächig unter die Folie auftragen



8. Folie glätten



9. Verbundabdichtung vollflächig im gesamten Nassbereich auftragen



10. Problemloses Fliesen möglich: Die gesamte Abdichtgarnitur liegt unterhalb der Estrichoberkante



11. Aufsatz ablängen



12. Aufsatz ohne Dichtung einlegen, verfliesen

HL Bodenabläufe – Produkte – Übersicht

Abläufe



Produkt	HL90Prblue	HL90PrblueD	HL510(N)(Prblue)	HL80.1	HL90Prblue-3020	HL300
Bezeichnung	Ablauf waagrecht DN40/50	Ablauf waagrecht DN40, mit vlieskaschierter Flanschoberfläche	Ablauf waagrecht DN40/50	Ablauf DN50/75 mit variablem Abgang	Ablauf waagrecht DN40/50	Ablauf waagrecht DN50 mit seitlicher Zulaufmöglichkeit
Funktion	Extrem flach, für niedrige Bodenaufbauten mit Primus blue Geruchsverschluss	Speziell für Alternativ- bzw. Verbundabdichtungen unterhalb der Fliesen, mit Primus blue Geruchsverschluss	Standardablauf mit niedriger Bauhöhe, auch mit Primus blue Geruchsverschluss erhältlich	Für waagrechten und senkrechten Einbau geeignet	Extrem flach mit verfließbarem Aufsatz und Primus blue Geruchsverschluss	Möglichkeit der Durchentwässerung, um eine regelmäßige Befüllung des Siphons zu gewährleisten. Der integrierte Rückflussstopp verhindert das Austreten von Schaum und Rückstauwasser über den Einlaufrost.

Aufstockelemente

Produktdaten siehe Kapitel Abdichtgarnituren/ Aufstockelemente



Produkt	HL340N	HL3400	HL350	HL85N
Bezeichnung	Aufstockelement	Aufstockelement	Aufstockelement	Aufstockelement mit Dichtflansch
Funktion	Zur Verlängerung des Aufsatzes, passend zu den Abläufen der Serie HL90, HL510, HL80, HL300, HL70, HL310, HL304	Zur Verlängerung des Aufsatzes, passend zu den Abläufen der Serie HL3100 und HL5100	Zur Verlängerung des Aufsatzes, passend zu den Abläufen der Serie HL72.1 und HL317	Zur Höhenanpassung des Ablaufes an die Abdichtebene, passend zu den Abläufen der Serie HL90, HL510, HL80, HL300, HL70, HL310, HL304

HL Bodenabläufe – Produkte – Übersicht



HL510(N)(Prblue)-3020

Ablauf waagrecht DN40/50

Standardablauf mit verfließbarem Aufsatz und wahlweise mit **Primus blue** Geruchsverschluss

HL5100(Pr)

Ablauf waagrecht DN50/75 mit hoher Ablaufleistung

Für Bodenflächen mit hoher Anforderung an die Ablaufleistung, auch mit **Primus** Geruchsverschluss erhältlich

HL310(N)(Prblue)-3020

Ablauf senkrecht DN50/75/110

Mit verfließbarem Aufsatz und wahlweise mit **Primus blue** Geruchsverschluss

HL72.1N

Ablauf waagrecht DN75/110 mit hoher Ablaufleistung

Für Bodenflächen mit hoher Anforderung an die Ablaufleistung

HL310(N)(Prblue)

Ablauf senkrecht DN50/75/110

Bei Leitungsführung unterhalb der Rohdecke, auch mit **Primus blue** Geruchsverschluss erhältlich

HL3100(Pr)

Ablauf senkrecht DN50/75/110

Bei Leitungsführung unterhalb der Rohdecke und hoher Anforderung an die Ablaufleistung, auch mit **Primus blue** Geruchsverschluss erhältlich

HL317

Ablauf senkrecht DN50/75/110

Bei Leitungsführung unterhalb der Rohdecke und hoher Anforderung an die Ablaufleistung



HL8500

Aufstockelement mit Dichtflansch

Zur Höhenanpassung des Ablaufes an die Abdichtebene, passend zu den Abläufen der Serie HL3100 und HL5100



HL350.1(O)

Aufstockelement mit Dichtflansch

Zur Höhenanpassung des Ablaufes an die Abdichtebene, passend zu den Abläufen der Serie HL72.1 und HL317



HL350.1H

Aufstockelement mit Bitumenmanschette

Zur Höhenanpassung des Ablaufes an eine Bitumenabdichtung, passend zu den Abläufen der Serie HL72.1 und HL317



HL3200

Aufsatzelement mit Edelstahlrahmen ohne Rost

Zum Umrüsten eines Bodenablaufes mit Edelstahlrahmen, auch bei Verwendung von Design-Rosten, passend zu den Abläufen der Serie HL90, HL510, HL80, HL300, HL70, HL310, HL304

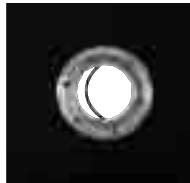
HL Bodenabläufe – Produkte – Übersicht

Zubehör



Produkt	HL3020	HL37N	HL3000	HL37NP	HL38N	HL39G	HL3910	HL3911
Bezeichnung	Befliesbares Aufsatzelement	Standard-Aufsatzelement	Aufsatzelement Klick-Klack	Aufsatzelement mit PVC-Kragen	Aufsatzelement rund	Guss-Aufsatzelement	Aufsatzelement Klick-Klack	Aufsatzelement Klick-Klack mit verschraubbarem Einlaufrost
Funktion	Aufsatzelement passend zu den Ablaufkörpern HL70K-3020, HL80K-3020, HL90K-3020, HL300K-3020, HL304K-3020, HL310K-3020 und HL510K-3020	Standard-Bodenablaufsichtteil, passend zu den Abläufen der Serie HL90, HL510, HL80, HL300, HL70, HL310, HL304	Bodenablaufsichtteil mit Edelstahlrahmen, passend zu den Abläufen der Serie HL90, HL510, HL80, HL300, HL70, HL310, HL304	Zum Anbinden an PVC-Bodenbeläge, passend zu den Abläufen der Serie HL90, HL510, HL80, HL300, HL70, HL310, HL304	Bodenablaufsichtteil mit runder Abdeckung, passend zu den Abläufen der Serie HL90, HL510, HL80, HL300, HL70, HL310, HL304	Bei hohen Ansprüchen an die Belastung oder zum Anschluss an Heißbitumenbeläge, passend zu den Abläufen der Serie HL90, HL510, HL80, HL300, HL70, HL310, HL304	Bodenablaufsichtteil, passend zu den Abläufen der Serie HL3100 und HL5100	Bodenablaufsichtteil, passend zu den Abläufen der Serie HL3100 und HL5100

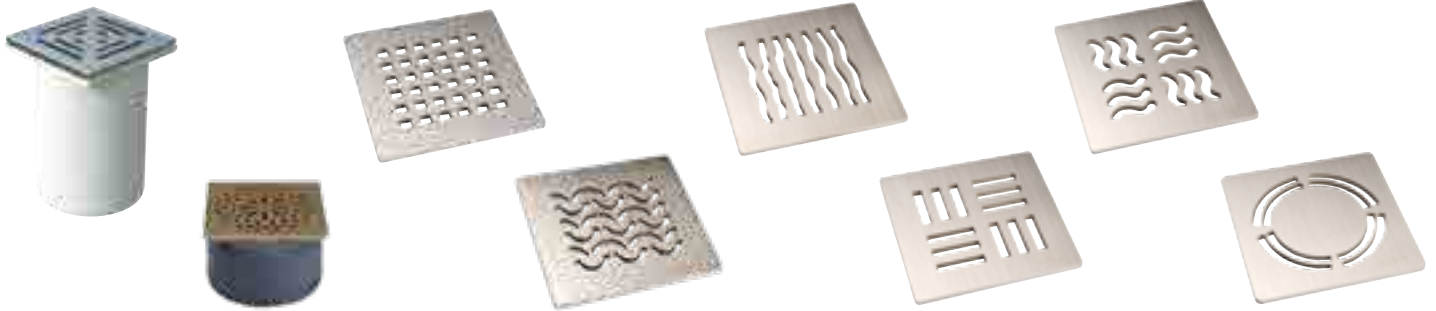
Abdichtgarnituren



Produktdaten siehe Kapitel Abdichtgarnituren / Aufstockelemente

Produkt	HL83.0	HL83	HL83.M	HL83.H	HL8300.0
Bezeichnung	Abdichtgarnitur ohne Folie	Abdichtgarnitur mit EPDM-Folie	Abdichtgarnitur mit vlieskaschierter Dichtfolie	Abdichtgarnitur mit Bitumenmanschette	Abdichtgarnitur ohne Folie
Funktion	Zum Klemmen von bauseitigen Abdichtungsfolien, passend zu den Abläufen der Serie HL70, HL80, HL90, HL300, HL304, HL310, HL510	Für Bitumenanstriche und EPDM-Abdichtungsbahnen, passend zu den Abläufen der Serie HL70, HL80, HL90, HL300, HL304, HL310, HL510	Für Alternativ- bzw. Verbundabdichtungen, passend zu den Abläufen der Serie HL70, HL80, HL90, HL300, HL304, HL310, HL510	Für Bitumenschweißbahnen, KMB-Bahnen bzw. -Massen, passend zu den Abläufen der Serie HL70, HL80, HL90, HL300, HL304, HL310, HL510	Zum Klemmen von bauseitigen Abdichtungsfolien, passend zu den Abläufen der Serie HL3100 und HL5100

HL Bodenabläufe – Produkte – Übersicht



HL66(Q)	HL3928	HL3120	HL3121	HL3123	HL3124	HL3125	HL3127
Aufsatzelement	Aufsatzelement mit Design-Einlaufrost „Hamam“	Design-Edelstahlrost „Quadra“	Design-Edelstahlrost „Seine“	Design-Edelstahlrost „Orinoco“	Design-Edelstahlrost „Nil“	Design-Edelstahlrost „Yukon“	Design-Edelstahlrost „Primus Design“
Bodenablaufsichtteil für hohe Ansprüche an Design und Belastung, passend zu den Abläufen der Serie HL72.1 und HL317	Bodenablaufsichtteil für hohe Ansprüche an Design und Belastung, passend zu den Abläufen der Serie HL5100 und HL3100	Bodenablaufsichtteil für hohe Ansprüche an Design und Belastung, passend zu den Abläufen der Serie HL90, HL510, HL80, HL300, HL70, HL310, HL304	Bodenablaufsichtteil für hohe Ansprüche an Design und Belastung, passend zu den Abläufen der Serie HL90, HL510, HL80, HL300, HL70, HL310, HL304	Bodenablaufsichtteil für hohe Ansprüche an Design und Belastung, passend zu den Abläufen der Serie HL90, HL510, HL80, HL300, HL70, HL310, HL304	Bodenablaufsichtteil für hohe Ansprüche an Design und Belastung, passend zu den Abläufen der Serie HL90, HL510, HL80, HL300, HL70, HL310, HL304	Bodenablaufsichtteil für hohe Ansprüche an Design und Belastung, passend zu den Abläufen der Serie HL90, HL510, HL80, HL300, HL70, HL310, HL304	Bodenablaufsichtteil für hohe Ansprüche an Design und Belastung, passend zu den Abläufen der Serie HL90, HL510, HL80, HL300, HL70, HL310, HL304

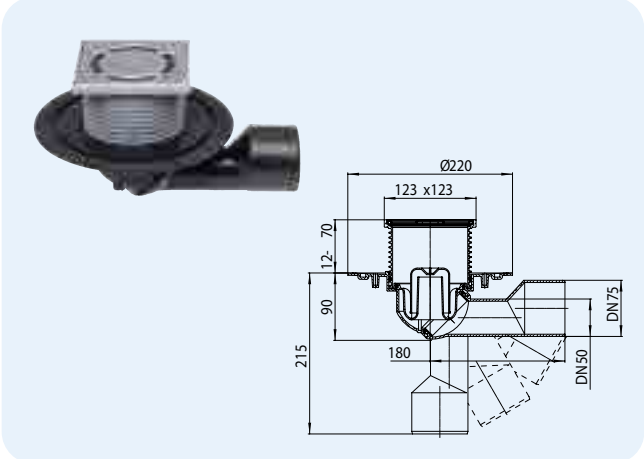



HL8300	HL8300.M	HL8300.H	HL84.0	HL84	HL84.M
Abdichtgarnitur mit EPDM-Folie	Abdichtgarnitur mit vlieskaschierter Dichtfolie	Abdichtgarnitur mit Bitumenmanschette	Abdichtgarnitur ohne Folie	Abdichtgarnitur mit EPDM-Folie	Abdichtgarnitur mit vlieskaschierter Dichtfolie
Für Bitumenanstriche und EPDM-Abdichtungsbahnen, passend zu den Abläufen der Serie HL3100 und HL5100	Für Alternativ- bzw. Verbundabdichtungen, passend zu den Abläufen der Serie HL3100 und HL5100	Für Bitumenschweißbahnen, KMB-Bahnen bzw. -Massen, passend zu den Abläufen der Serie HL3100 und HL5100	Zum Klemmen von bau-seitigen Abdichtungsfolien, passend zu den Abläufen der Serie HL317 und HL72.1	Für Bitumenanstriche und EPDM-Abdichtungsbahnen, passend zu den Abläufen der Serie HL317 und HL72.1	Für Alternativ- bzw. Verbundabdichtungen, passend zu den Abläufen der Serie HL317 und HL72.1

HL Bodenabläufe – Produkte – Daten

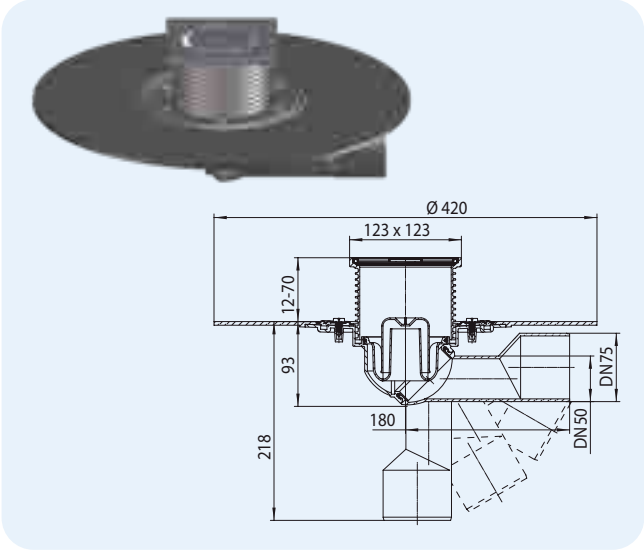

HL80.1 Bodenablauf mit variablem Abgang

Daten		HL-Nr. 80.1	Dimension DN50/75	Gewicht 625 g	EAN +700813	Stk./Verp. 1
Ablaufleistung	0,5 l/s					
Material	PP, PE, Edelstahl V2A					
Abgang	DN50/75, stufenlos verstellbar von senkrecht bis waagrecht, Material PE, steck- und schweißbar					
Aufsatzrahmen	123 x 123 mm, ablängbar					
Einlauf	Edelstahlrost 115 x 115 mm					
Geruchsverschluss	Sperwasserhöhe 50 mm					
Norm	EN 1253					
Belastungsklasse	K 3 – max. 300 kg					
Empfohlen für	Bodenentwässerung im Innenbereich					
Zusatzinformation	temperaturbeständig bis 85 °C					
Zusätzlich enthalten	Baustützrahmen, Bauschutz					

HL80.1H Bodenablauf mit Bitumenmanschette

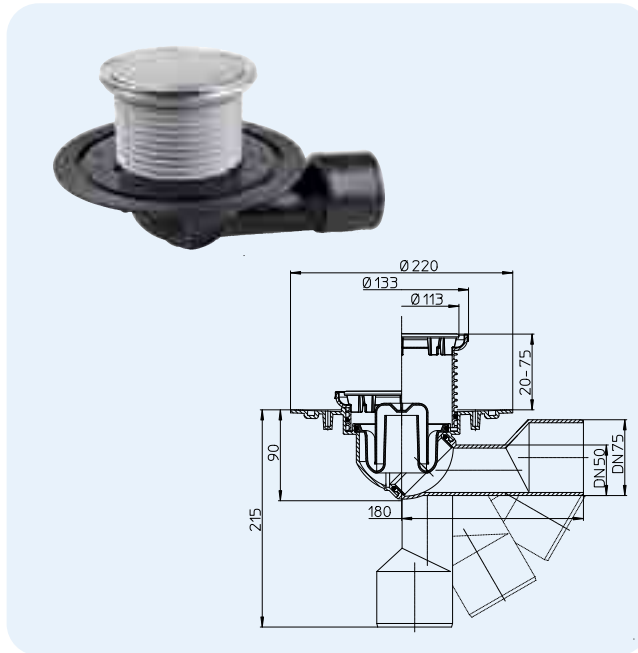
Daten		HL-Nr. 80.1H	Dimension DN50/75	Gewicht 1195 g	EAN +701810	Stk./Verp. 1
Ablaufleistung	0,5 l/s					
Material	PP, PE, werkseitig aufgeschweißte Bitumenmanschette, Edelstahl V2A					
Abgang	DN50/75, stufenlos verstellbar von senkrecht bis waagrecht, Material PE, steck- und schweißbar					
Aufsatzrahmen	123 x 123 mm, in der Höhe ablängbar					
Einlauf	Edelstahlrost 115 x 115 mm					
Geruchsverschluss	Sperwasserhöhe 50 mm					
Norm	EN 1253					
Belastungsklasse	K 3 – max. 300 kg					
Empfohlen für	Bitumenabdichtungen					
Zusatzinformation	temperaturbeständig bis 85 °C					
Zusätzlich enthalten	Baustützrahmen, Bauschutz					

HL80.1R Bodenablauf mit runder Edelstahlabdeckung

Daten

Ablaufleistung	0,5 l/s
Material	PP, PE, Edelstahl V2A
Abgang	DN50/75, stufenlos verstellbar von senkrecht bis waagrecht, Material PE, steck- und schweißbar
Aufsatzrahmen	Edelstahlrahmen Ø 133 mm, in der Höhe ablängbar
Einlauf	Edelstahleinlaufplatte Ø 112 mm
Geruchsverschluss	Sperrwasserhöhe 50 mm
Norm	EN 1253
Belastungsklasse	K 3 – max. 300 kg
Empfohlen für	bodengleiche Duschen mit rundem Einlauf
Zusatzinformation	temperaturbeständig bis 85 °C
Zusätzlich enthalten	Baustützrahmen, Bauschutz

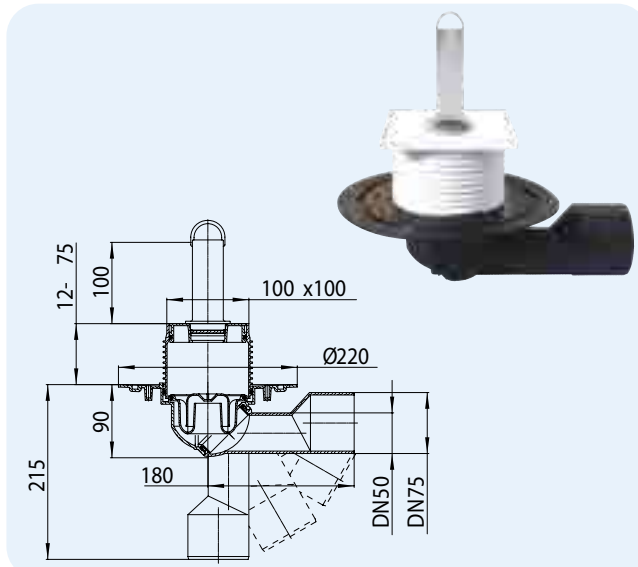


HL-Nr. 80.1R	Dimension DN50/75	Gewicht 650 g	EAN +004591	Stk./Verp. 1
-----------------	----------------------	------------------	----------------	-----------------

HL80.2 Bodenablauf mit Standrohr

Daten

Ablaufleistung	0,5 l/s
Material	PP, PE
Abgang	DN50/75, stufenlos verstellbar von senkrecht bis waagrecht, Material PE, steck- und schweißbar
Aufsatzrahmen	100 x 100 mm, in der Höhe ablängbar
Einlauf	94 x 94 mm Ventilplatte
Geruchsverschluss	Sperrwasserhöhe 30 mm
Norm	EN 1253
Belastungsklasse	K 3 – max. 300 kg
Empfohlen für	gemauerte Wannen, z. B. Kneippbecken, Anstauung mittels Standrohr möglich, längeres Standrohr auf Anfrage!
Zusatzinformation	temperaturbeständig bis 85 °C
Zusätzlich enthalten	Bauschutz, Standrohr HL515 mit 10 cm

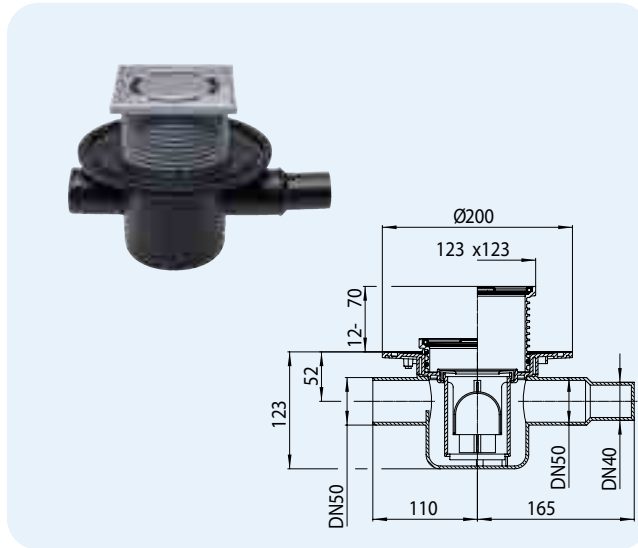


HL-Nr. 80.2	Dimension DN50/75	Gewicht 535 g	EAN +700820	Stk./Verp. 1
----------------	----------------------	------------------	----------------	-----------------

HL300 Bodenablauf mit seitlicher Zulaufmöglichkeit und Rückflusstopp

Daten

Ablaufleistung	0,5 l/s
Material	PE, Edelstahl V2A
Abgang	waagrecht DN50, seitlicher Zulauf DN40/50, Anschlüsse steck- und schweißbar
Aufsatzrahmen	123 x 123 mm, in der Höhe ablängbar
Einlauf	Edelstahlrost 115 x 115 mm
Geruchsverschluss	Sperrwasserhöhe 50 mm
Norm	EN 1253
Belastungsklasse	K 3 – max. 300 kg
Zusatzinformation	mit Rückflusssicherung, temperaturbeständig bis 85 °C
Zusätzlich enthalten	Baustützrahmen, Bauschutz

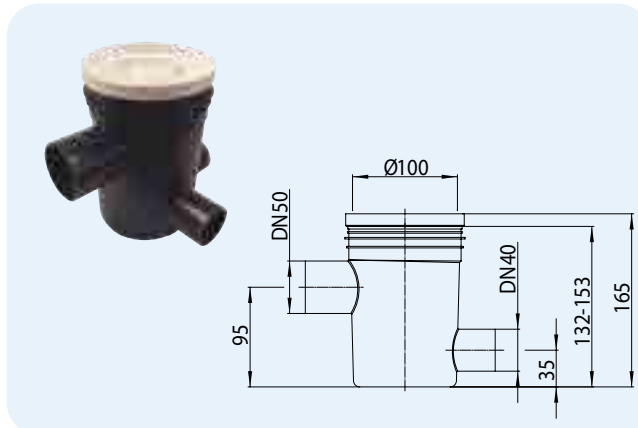


HL-Nr. 300	Dimension DN50	Gewicht 935 g	EAN +703005	Stk./Verp. 1
---------------	-------------------	------------------	----------------	-----------------

HL303K Bodenablauftopf mit 3 Zuläufen

Daten

Ablaufleistung	0,5 l/s
Material	PE
Abgang	waagrecht DN50, 3 seitliche Zuläufe, Anschlüsse steck- und schweißbar
Einlauf	mit Zubehör: Verschlussstopfen HL306 oder mit Einlauftrichter HL307
Geruchsverschluss	Sperrwasserhöhe 35 mm
Empfohlen für	Zentralentwässerung und -siphonierung von allen Ablaufstellen im Bad
Zusatzinformation	keine Möglichkeit der Einbindung in eine Verbundabdichtung
Zusätzlich enthalten	Bauschutz

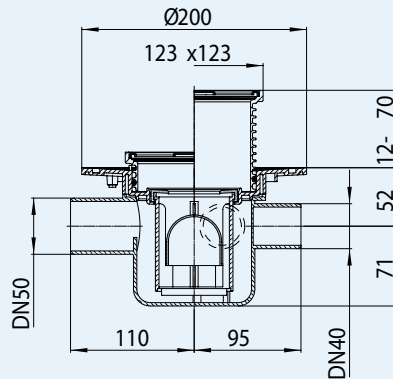


HL-Nr. 303K	Dimension DN50	Gewicht 230 g	EAN +703036	Stk./Verp. 1
----------------	-------------------	------------------	----------------	-----------------

HL304 Bodenablauf mit 3 seitlichen Zulaufmöglichkeiten

Daten

Ablaufleistung	0,5 l/s
Material	PE, Edelstahl V2A
Abgang	waagrecht DN50, 3 seitliche Zulaufe DN40, Anschlüsse steck- und schweißbar
Aufsatzrahmen	123 x 123 mm, in der Höhe ablängbar
Einlauf	Edelstahlrost 115 x 115 mm
Geruchsverschluss	Sperwasserhöhe 50 mm
Norm	EN 1253
Belastungsklasse	K 3 – max. 300 kg
Empfohlen für	Zentralsiphonierung von mehreren Ablaufstellen, die für das nötige Sperwasser sorgt
Zusatzinformation	mit Rückflusssicherung, temperaturbeständig bis 85 °C
Zusätzlich enthalten	Baustützrahmen, Bauschutz



HL037Pr.1E

HL037N.0E

HL037N.2E

HL01067D

HL0300.0EN

HL0300.6E

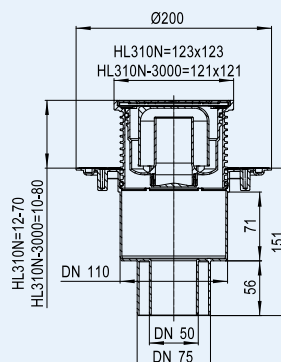
HL304K

HL-Nr. 304	Dimension DN50	Gewicht 795 g	EAN +703043	Stk./Verp. 1
---------------	-------------------	------------------	----------------	-----------------

HL310N Bodenablauf HL310N-3000 wie HL310N, jedoch mit Edelstahlrahmen

Daten

Ablaufleistung	0,75 l/s bei 20 mm Stauhöhe 0,55 l/s bei 10 mm Stauhöhe
Material	PP, Edelstahl V2A
Abgang	DN50/75/110, senkrecht, steckbar
Aufsatzrahmen	HL310N: 123 x 123 mm, in der Höhe ablängbar HL310N-3000: 121 x 121 mm, „Klick-Klack-Arretiersystem“, in der Höhe ablängbar
Einlauf	Edelstahlrost 115 x 115 mm
Geruchsverschluss	Sperwasserhöhe 50 mm
Norm	EN 1253
Belastungsklasse	K 3 – max. 300 kg
Empfohlen für	Bodenentwässerung mit senkrechtem Anschluss
Zusatzinformation	temperaturbeständig bis 85 °C
Zusätzlich enthalten	Baustützrahmen, Bauschutz


HL310N
HL310N-3000

HL037Pr.1E

HL037N.0E

HL0510.7E

HL0510.7EKK

HL037N.2E

HL3200

HL01067D

HL0300.0EN

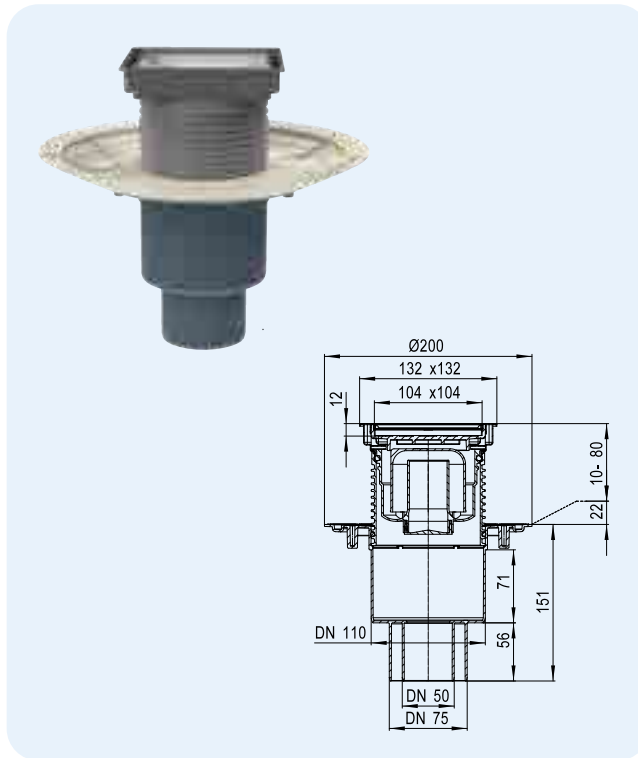
HL310K

HL-Nr. 310N 310N-3000	Dimension DN50/75/110 DN50/75/110	Gewicht 620 g 665 g	EAN +004638 +016327	Stk./Verp. 1 1
-----------------------------	---	---------------------------	---------------------------	----------------------

HL310N-3020 Bodenablauf mit verfließbarem Aufsatz
HL310Prblue-3020 wie HL310N-3020, jedoch mit Primus blue Geruchsverschluss

Daten

Ablaufleistung	HL310N-3020 0,75 l/s bei 20mm Stauhöhe 0,70 l/s bei 10mm Stauhöhe HL310Prblue-3020 0,60 l/s bei 20mm Stauhöhe 0,50 l/s bei 10mm Stauhöhe
Material	PP, ABS, Edelstahl V4A
Abgang	DN50/75/110, senkrecht, steckbar
Aufsatzrahmen	132 x 132 mm mit Edelstahlrahmen V4A, in der Höhe ablängbar
Einlauf	erfolgt im Spalt zwischen Fliesenträger und Rahmen, Abmessung der Fliesenmulde: 104 x 104 x 12 mm mit Edelstahlrahmen V4A
Geruchsverschluss	HL310N-3020: Sperwasserhöhe 50 mm HL310Prblue-3020: Primus blue (Geruchssperre auch ohne Wasser)
Norm	EN 1253, ÖNORM B2501
Belastungsklasse	K 3 - max. 300 kg
Empfohlen für	z.B.: bodengleiche Duschen, Wellnessbereich
Zusatzinformation	temperaturbeständig bis 85 °C
Zusätzlich enthalten	Bauschutz



HL310N-3020 HL310Prblue-3020

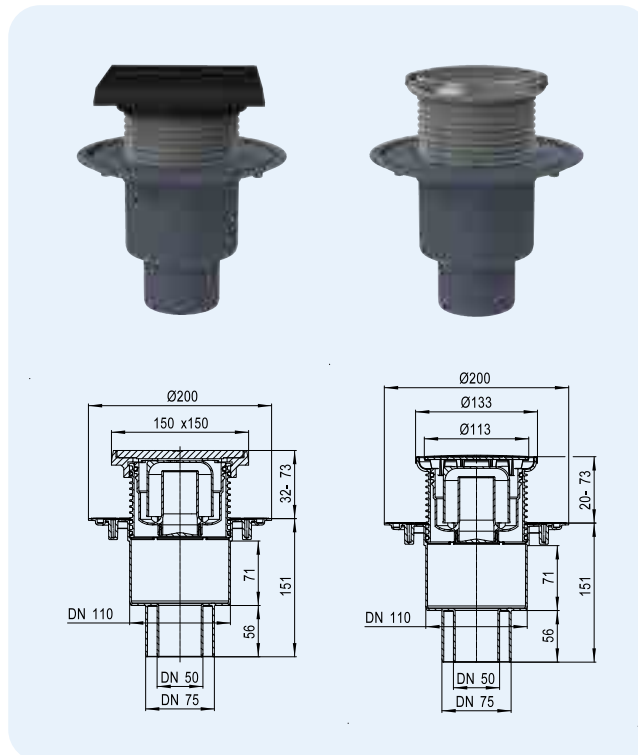


HL-Nr.	Dimension	Gewicht	EAN	Stk./Verp.
310N-3020	DN50/75/110	670 g	+034383	1
310Prblue-3020	DN50/75/110	727 g	+052011	1

HL310NG Bodenablauf mit Gussrahmen und -rost
HL310NR wie HL310NG, jedoch mit runder Edelstahlabdeckung

Daten

Ablaufleistung	HL310NG DN50: 0,85 l/s bei 20 mm Stauhöhe DN75 + DN110 0,75 l/s bei 20 mm Stauhöhe HL310NR 0,75 l/s bei 20 mm Stauhöhe 0,55 l/s bei 10 mm Stauhöhe
Material	Guss/PP, Edelstahl V2A
Abgang	DN50/75/110, senkrecht, steckbar
Aufsatzrahmen	HL310NG: 150 x 150 mm, in der Höhe ablängbar HL310NR: Ø 133 mm, in der Höhe ablängbar
Einlauf	HL310NG: 137 x 137 mm, Gussrost HL310NR: Ø 112 mm, Edelstahl
Geruchsverschluss	Sperwasserhöhe 50 mm
Norm	EN 1253
Belastungsklasse	HL310NG: L15 – max. 1,5 t HL310NR: K 3 – max. 300 kg
Empfohlen für	HL310NG: z. B. Parkgaragen, Gussasphalte HL310NR: bodengleiche Duschen
Zusatzinformation	temperaturbeständig bis 85 °C
Zusätzlich enthalten	Bauschutz



HL310NG HL310NR

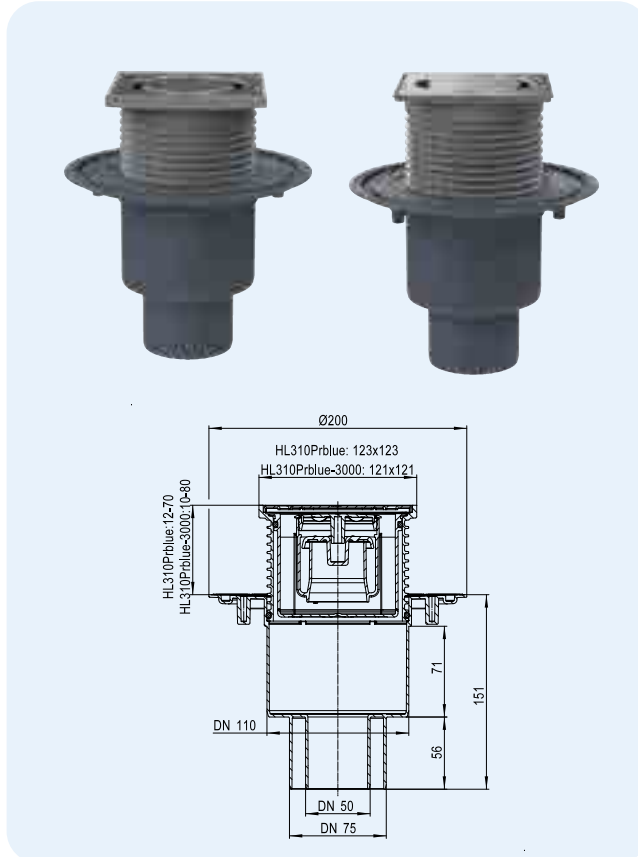


HL-Nr.	Dimension	Gewicht	EAN	Stk./Verp.
310NG	DN50/75/110	2295 g	+004652	1
310NR	DN50/75/110	560 g	+006038	1

HL310Prblue Bodenablauf mit Primus blue Geruchsverschluss HL310Prblue-3000 wie HL310Prblue, jedoch mit Edelstahlrahmen

Daten

Ablaufleistung	0,60 l/s bei 20 mm Stauhöhe 0,50 l/s bei 10 mm Stauhöhe
Material	PP, Edelstahl V2A
Abgang	DN50/75/110, senkrecht, steckbar
Aufsatzrahmen	HL310Prblue: 123 x 123 mm, in der Höhe ablängbar HL310Prblue-3000: 121 x 121 mm, „Klick-Klack-Arretiersystem“, in der Höhe ablängbar
Einlauf	Edelstahlrost 115 x 115 mm
Geruchsverschluss	Sperwasserhöhe 50 mm und Primus blue (Geruchssperre auch ohne Wasser)
Norm	EN 1253, ÖNORM B2501,
Belastungsklasse	K 3 – max. 300 kg
Empfohlen für	Bodenentwässerung mit senkrechtem Anschluss
Zusatzinformation	Bodenentwässerung bei unregelmäßiger Nutzung, garantiert Geruchsdichtheit auch ohne Wasser; das Nachfüllen von Sperwasser ist nicht notwendig! Temperaturbeständig bis 85 °C
Zusätzlich enthalten	Baustützrahmen, Bauschutz



HL310Prblue HL310Prblue-3000

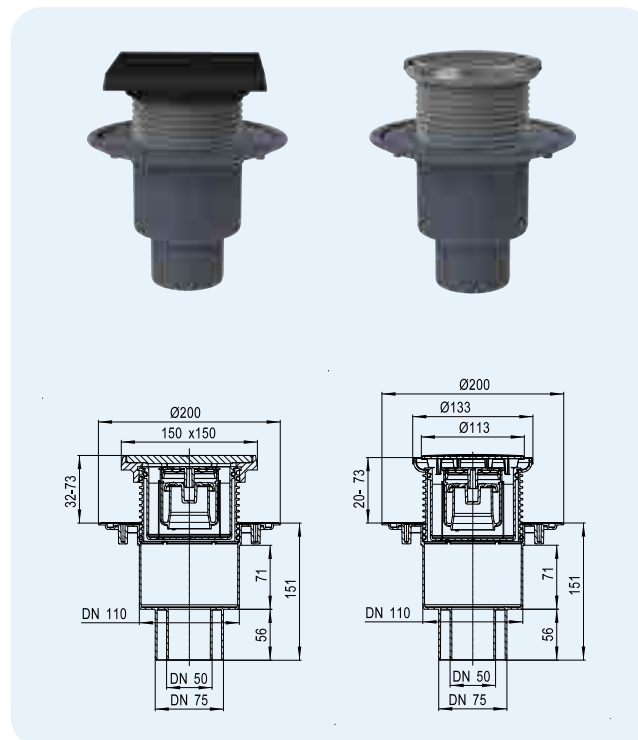


HL-Nr.	Dimension	Gewicht	EAN	Stk./Verp.
310Prblue	DN50/75/110	659 g	+051991	1
310Prblue-3000	DN50/75/110	722 g	+052004	1

HL310PrblueG Bodenablauf mit Primus blue GV, Gussrahmen und -rost HL310PrblueR wie HL310PrblueG, jedoch mit runder Edelstahlabdeckung

Daten

Ablaufleistung	HL310PrblueG 0,55 l/s bei 20 mm Stauhöhe HL310PrblueR 0,60 l/s bei 20 mm Stauhöhe 0,50 l/s bei 10 mm Stauhöhe
Material	Guss/PP, Edelstahl V2A
Abgang	DN50/75/110, senkrecht, steckbar
Aufsatzrahmen	HL310PrblueG: 150 x 150 mm, in der Höhe ablängbar HL310PrblueR: Ø 133 mm, in der Höhe ablängbar
Einlauf	HL310PrblueG: 137 x 137 mm, Gussrost HL310PrblueR: Ø 112 mm, Edelstahl
Geruchsverschluss	Sperwasserhöhe 50 mm u. Primus blue (Geruchssperre auch ohne Wasser)
Norm	EN 1253, ÖNORM B2501
Belastungsklasse	HL310PrblueG: L15 – max. 1,5 t HL310PrblueR: K 3 – max. 300 kg
Empfohlen für	HL310PrblueG: z. B. Parkgaragen, Gussasphalte HL310PrblueR: bodengleiche Duschen
Zusatzinformation	Bodenentwässerung bei unregelmäßiger Nutzung, garantiert Geruchsdichtheit auch ohne Wasser; das Nachfüllen von Sperwasser ist nicht notwendig! Temperaturbeständig bis 85° C
Zusätzlich enthalten	Bauschutz

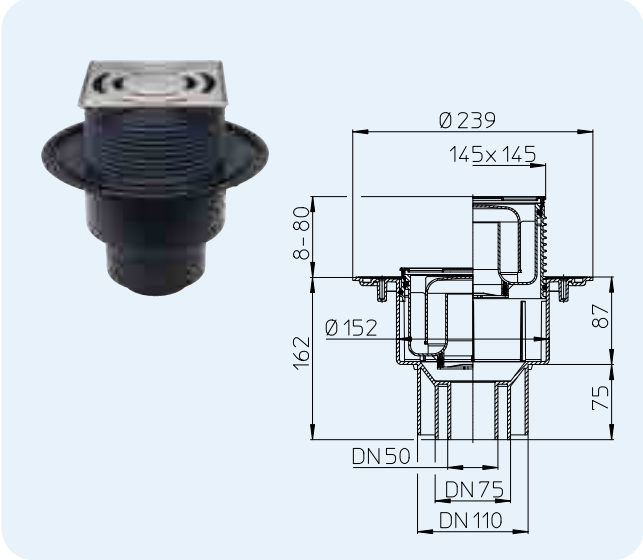

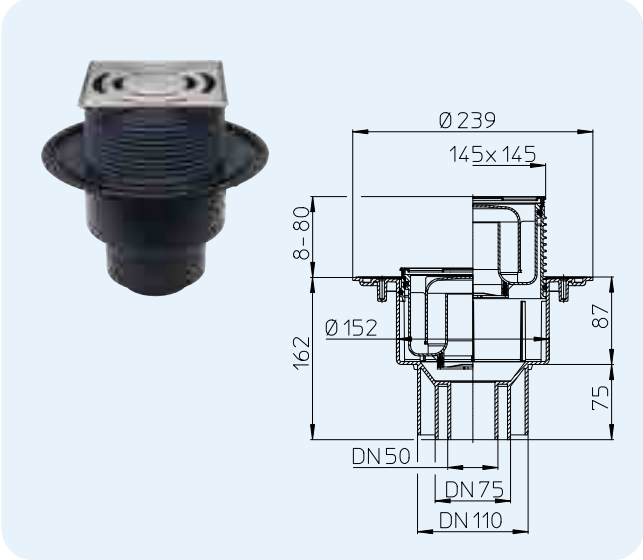


HL310PrblueG HL310PrblueR

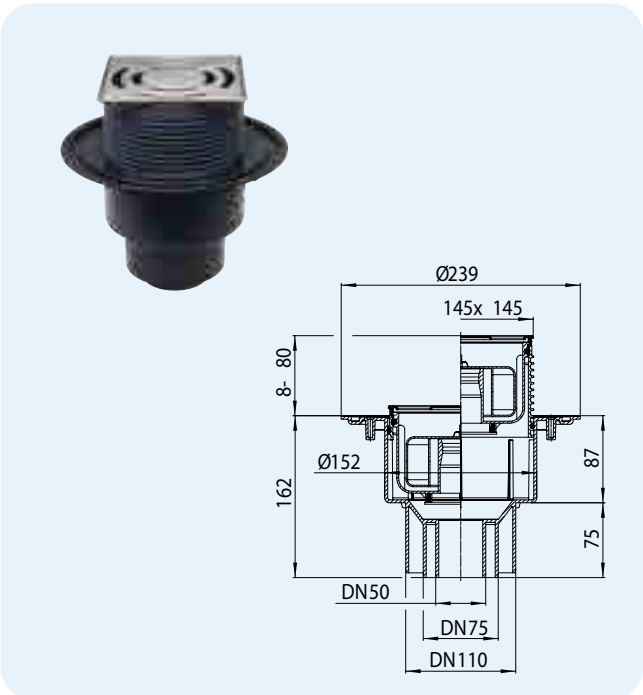

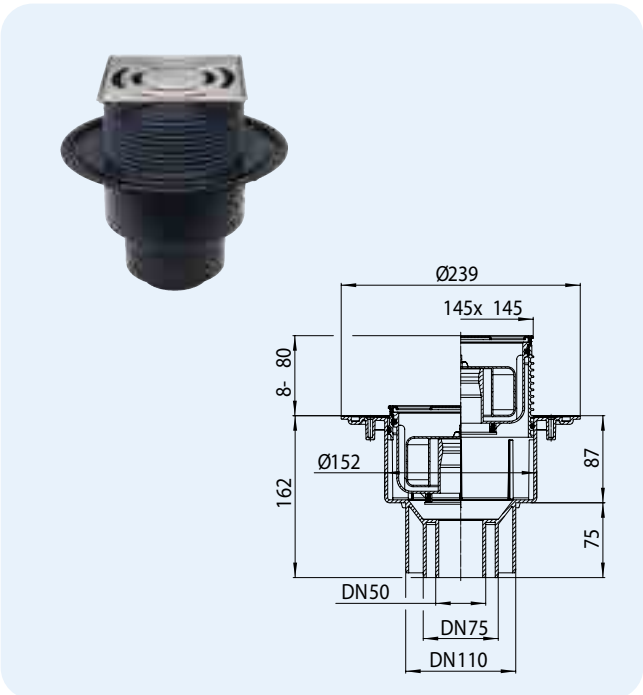


HL-Nr.	Dimension	Gewicht	EAN	Stk./Verp.
310PrblueG	DN50/75/110	2324 g	+052073	1
310PrblueR	DN50/75/110	549 g	+052080	1

HL3100 Bodenablauf „60 Plus“ – sehr hohe Ablaufleistung

Daten					
Ablaufleistung	DN50: 1,25 l/s, DN75/110: 1,4 l/s			HL03910.1E	EAN
Material	PE, Edelstahl	HL03900.0E		+025428	1
Abgang	DN50/75/110, senkrecht steck- und schweißbar	HL05100.7E			
Aufsatzrahmen	Edelstahlrahmen V4A, 145 x 145 mm, „Klick-Klack-Arretiersystem“, in der Höhe ablängbar	HL03910.2E			
Einlauf	Edelstahlrost 138 x 138 mm V2A	HL01093D			
Geruchsverschluss	Sperwasserhöhe 50 mm	HL03100.0E			
Norm	EN 1253	HL3100K			
Belastungsklasse	K 3 – max. 300 kg				
Empfohlen für	Bodenablauf mit hoher Ablaufleistung, für leistungsstarke Duschanlagen, z. B.: Schwallbrausen				
Zusatzinformation	mit „Klick-Klack-Arretiersystem“, temperaturbeständig bis 85 °C				
Zusätzlich enthalten	Baustützrahmen, Bauschutz	HL-Nr. 3100	Dimension DN50/75/110	Gewicht 1040 g	

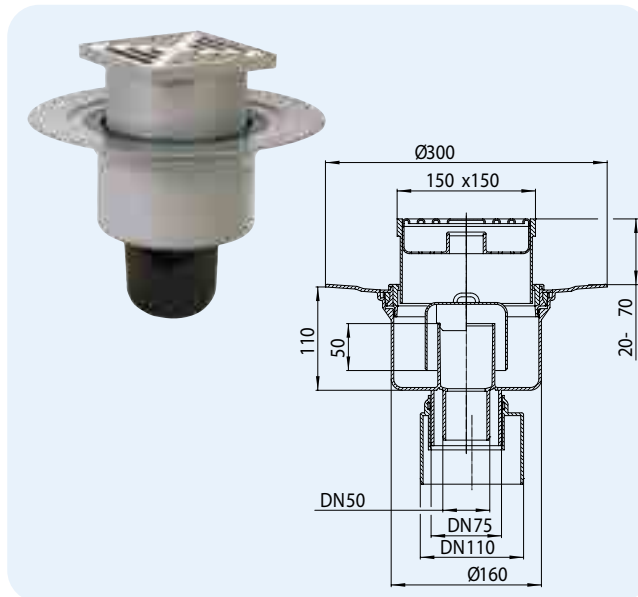
HL3100Pr Bodenablauf „60 Plus“ mit sehr hoher Ablaufleistung und Primus Geruchsverschluss

Daten					
Ablaufleistung	0,8 l/s			HL03910.1E	EAN
Material	PE, Edelstahl	HL03900.0E		+025435	1
Abgang	DN50/75/110, senkrecht steck- und schweißbar	HL2100			
Aufsatzrahmen	Edelstahlrahmen V4A, 145 x 145 mm, „Klick-Klack-Arretiersystem“, in der Höhe ablängbar	HL03910.2E			
Einlauf	Edelstahlrost 138 x 138 mm V2A	HL01093D			
Geruchsverschluss	Sperwasserhöhe 50 mm u. Primus (Geruchssperre auch ohne Wasser)	HL03100.0E			
Norm	EN 1253, ÖNORM B2501	HL3100K			
Belastungsklasse	K 3 – max. 300 kg				
Empfohlen für	Bodenablauf mit hoher Ablaufleistung, für leistungsstarke Duschanlagen, z. B. Schwallbrausen				
Zusatzinformation	Bodenentwässerung bei unregelmäßiger Nutzung, garantiert Geruchsdichtheit auch ohne Wasser; das Nachfüllen von Sperrwasser ist nicht notwendig! Temperaturbeständig bis 85 °C				
Zusätzlich enthalten	Baustützrahmen, Bauschutz	HL-Nr. 3100Pr	Dimension DN50/75/110	Gewicht 1079 g	

HL317 Bodenablauf senkrecht

Daten

Ablaufleistung	1,8 l/s
Material	PP, Edelstahl V2A
Abgang	DN50/75/110, senkrecht, steckbar
Aufsatzrahmen	150 x 150 mm, in der Höhe ablängbar
Einlauf	Edelstahlrost 138 x 138 mm
Geruchsverschluss	Sperwasserhöhe 50 mm
Norm	EN 1253
Belastungsklasse	K 3 – max. 300 kg
Empfohlen für	Bodenablauf mit hoher Ablaufleistung
Zusatzinformation	temperaturbeständig bis 95 °C
Zusätzlich enthalten	Bauschutz

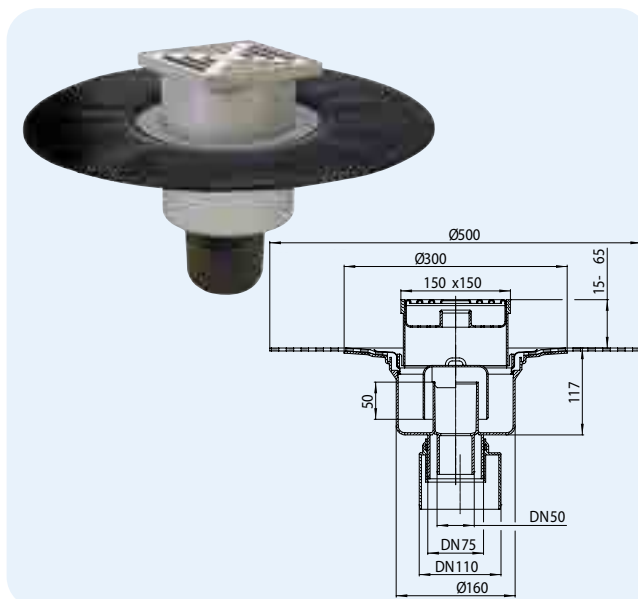


HL-Nr. 317	Dimension DN50/75/110	Gewicht 1200 g	EAN +703173	Stk./Verp. 1
---------------	--------------------------	-------------------	----------------	-----------------

HL317H Bodenablauf senkrecht mit Bitumenmanschette

Daten

Ablaufleistung	1,8 l/s
Material	PP, Edelstahl V2A
Abgang	DN50/75/110, senkrecht, steckbar
Aufsatzrahmen	150 x 150 mm, in der Höhe ablängbar
Einlauf	Edelstahlrost 138 x 138 mm
Geruchsverschluss	Sperwasserhöhe 50 mm
Norm	EN 1253
Belastungsklasse	K 3 – max. 300 kg
Empfohlen für	Bodenablauf mit hoher Ablaufleistung
Zusatzinformation	Bitumenabdichtungen, temperaturbeständig bis 95 °C
Zusätzlich enthalten	Bauschutz

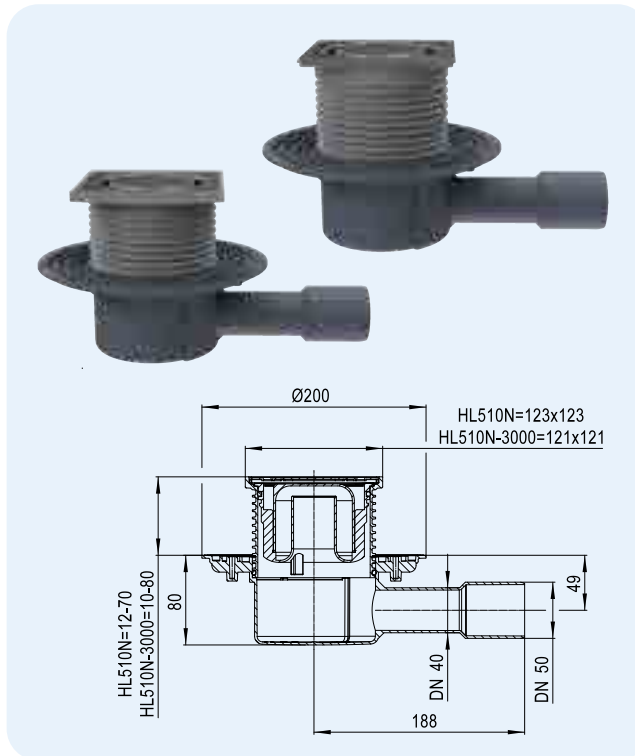


HL-Nr. 317H	Dimension DN50/75/110	Gewicht 1985 g	EAN +317110	Stk./Verp. 1
----------------	--------------------------	-------------------	----------------	-----------------

HL510N Bodenablauf HL510N-3000 wie HL510N, jedoch mit Edelstahlrahmen

Daten

Ablaufleistung	0,55 l/s bei 20 mm Stauhöhe 0,45 l/s bei 10 mm Stauhöhe
Material	PP, Edelstahl
Abgang	DN40/50, waagrecht, steckbar
Aufsatzrahmen	HL510N: 123 x 123 mm, in der Höhe ablängbar HL510N-3000: 121 x 121 mm, „Klick-Klack-Arretiersystem“, in der Höhe ablängbar, Edelstahl V4A
Einlauf	Edelstahlrost 115 x 115 mm, Edelstahl V2A
Geruchsverschluss	Sperwasserhöhe 50 mm
Norm	EN 1253
Belastungsklasse	K 3 – max. 300 kg
Empfohlen für	Bodenentwässerung mit waagrechtem Anschluss
Zusatzinformation	Schallschutz gemäß ÖNORM B8115-2 wird mit der Schallschutzmatte HL6200 erfüllt. Siehe Kapitel Zubehör! Temperaturbeständig bis 85°C
Zusätzlich enthalten	Baustützrahmen, Bauschutz



HL510N HL510N-3000

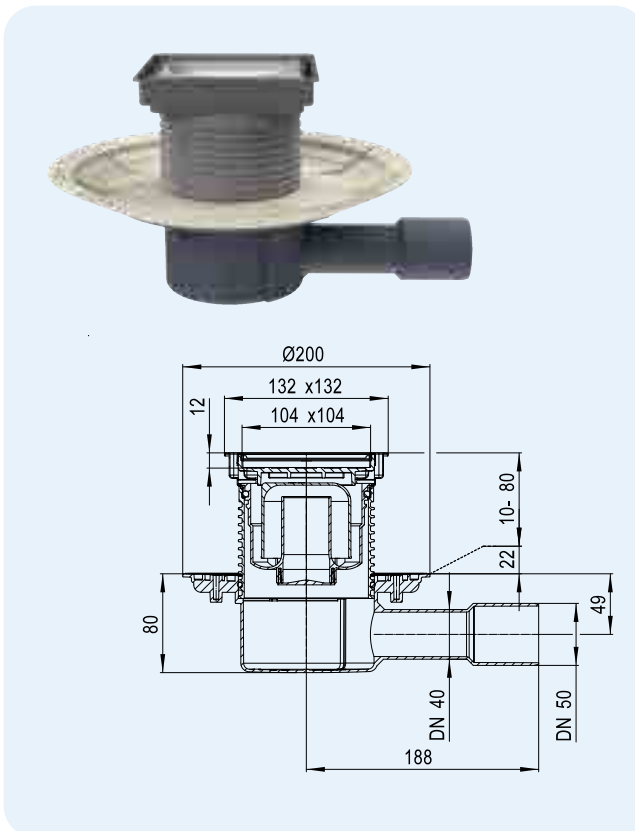


HL-Nr.	Dimension	Gewicht	EAN	Stk./Verp.
510N	DN40/50	546 g	+051007	1
510N-3000	DN40/50	681 g	+016686	1

HL510N-3020 Bodenablauf mit verfliesbarem Aufsatz HL510Prblue-3020 wie HL510N-3020, jedoch mit Primus blue Geruchsverschluss

Daten

Ablaufleistung	HL510N-3020: 0,55 l/s bei 20 mm Stauhöhe 0,45 l/s bei 10 mm Stauhöhe HL510Prblue-3020: 0,55 l/s bei 20 mm Stauhöhe 0,45 l/s bei 10 mm Stauhöhe
Material	PP, ABS, Edelstahl V4A
Abgang	DN40/50, waagrecht, steckbar
Aufsatzrahmen	132 x 132 mm mit Edelstahl- rahmen V4A, in der Höhe ablängbar
Einlauf	erfolgt im Spalt zwischen Fliesenträger und Rahmen, Abmessung der Fliesenmulde: 104 x 104 x 12 mm mit Edelstahlrahmen V4A
Geruchsverschluss	HL510N-3020: Sperwasserhöhe 50 mm HL510Prblue-3020: Primus blue (Geruchssperre auch ohne Wasser)
Norm	EN 1253, ÖNORM B2501
Belastungsklasse	K 3 - max. 300 kg
Empfohlen für	z.B.: bodengleiche Duschen, Wellnessbereich
Zusatzinformation	Schallschutz gemäß ÖNORM B 8115-2 wird mit der Schallschutzmatte HL6200 erfüllt. Siehe Kapitel Zubehör! Temperaturbeständig bis 85°C
Zusätzlich enthalten	Bauschutz



HL510N-3020 HL510Prblue-3020

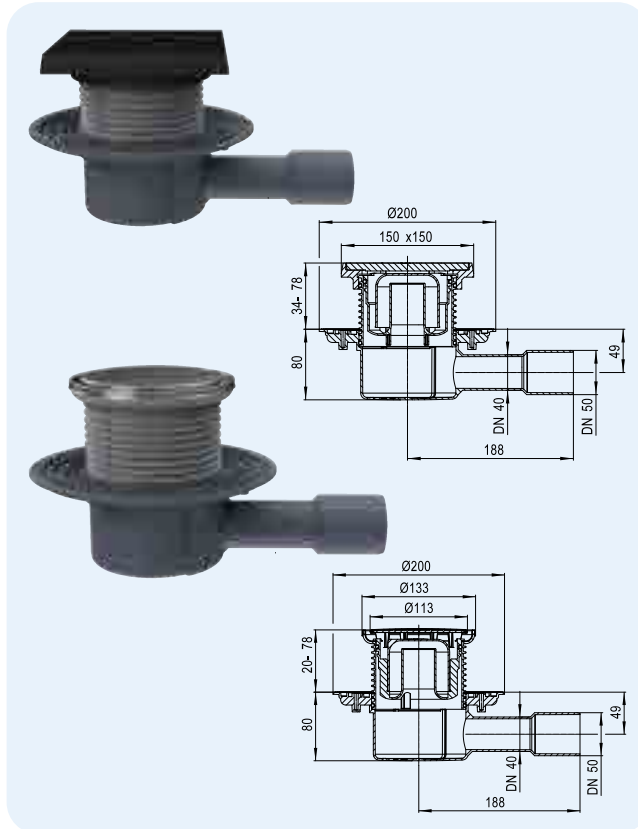


HL-Nr.	Dimension	Gewicht	EAN	Stk./Verp.
510N-3020	DN40/50	686 g	+034406	1
510Prblue-3020	DN40/50	738 g	+052110	1

HL510NG Bodenablauf mit Gussrahmen und -rost HL510NR wie HL510NG, jedoch mit runder Edelstahlabdeckung

Daten

Ablaufleistung	HL510NG 0,60 l/s bei 20 mm Stauhöhe HL510NR 0,55 l/s bei 20 mm Stauhöhe 0,45 l/s bei 10 mm Stauhöhe
Material	Guss/PP, Edelstahl V2A
Abgang	DN40/50, waagrecht, steckbar
Aufsatzrahmen	HL510NG: 150 x 150 mm, in der Höhe ablängbar HL510NR: Ø 133 mm, in der Höhe ablängbar
Einlauf	HL510NG: 137 x 137 mm, Gussrost HL510NR: Ø 112 mm Edelstahl
Geruchsverschluss	Sperrwasserhöhe 50 mm
Norm	EN 1253
Belastungsklasse	HL510NG: L15 – max. 1,5 t HL510NR: K 3 – max. 300 kg
Empfohlen für	HL510NG: z. B. Parkgaragen, Gussasphalte HL510NR: bodengleiche Duschen
Zusatzinformation	Schallschutz gemäß ÖNORM B8115-2 wird mit der Schallschutzmatte HL6200 erfüllt. Siehe Kapitel Zubehör! Temperaturbeständig bis 85°C
Zusätzlich enthalten	Bauschutz



HL510NG HL510NR

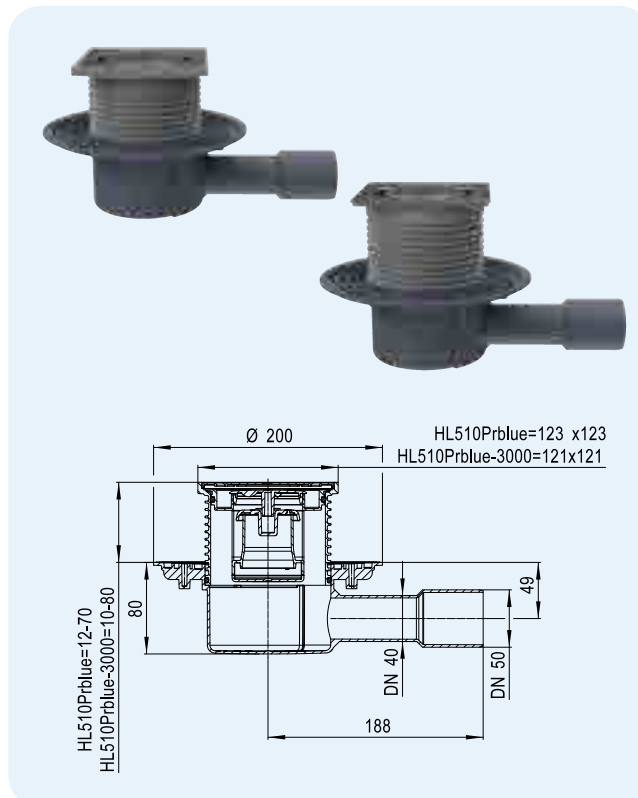


HL-Nr.	Dimension	Gewicht	EAN	Stk./Verp.
510NG	DN40/50	2221 g	+001965	1
510NR	DN40/50	546 g	+006076	1

HL510Prblue Bodenablauf mit Primus blue Geruchsverschluss HL510Prblue-3000 wie HL510Prblue, jedoch mit Edelstahlrahmen

Daten

Ablaufleistung	0,50 l/s bei 20 mm Stauhöhe 0,40 l/s bei 10 mm Stauhöhe
Material	PP, Edelstahl
Abgang	DN40/50, waagrecht, steckbar
Aufsatzrahmen	HL510Prblue: 123 x 123 mm, in der Höhe ablängbar HL510Prblue-3000: 121 x 121 mm, „Klick-Klack-Arretiersystem“, in der Höhe ablängbar, Edelstahl V4A
Einlauf	Edelstahlrost 115 x 115 mm, Edelstahl V2A
Geruchsverschluss	Sperrwasserhöhe 50 mm und Primus blue (Geruchssperre auch ohne Wasser)
Norm	EN 1253, ÖNORM B2501
Belastungsklasse	K 3 – max. 300 kg
Empfohlen für	Bodenentwässerung mit waagrechtem Anschluss
Zusatzinformation	Bodenentwässerung bei unregelmäßiger Nutzung, garantiert Geruchsdichtheit auch ohne Wasser, das Nachfüllen von Sperrwasser ist nicht notwendig! Schallschutz gemäß ÖNORM B8115-2 wird mit der Schallschutzmatte HL6200 erfüllt. Siehe Kapitel Zubehör! Temperaturbeständig bis 85°C
Zusätzlich enthalten	Baustützrahmen, Bauschutz



HL510Prblue HL510Prblue-3000

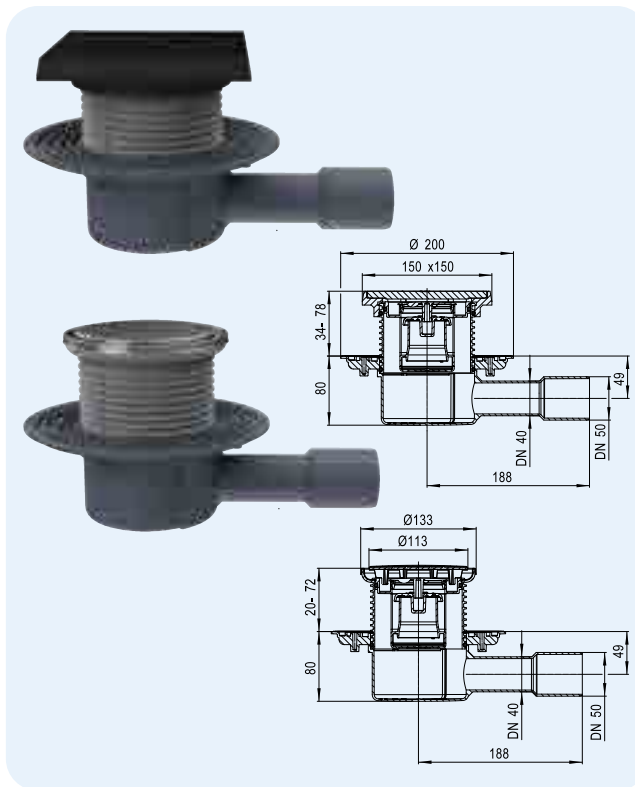


HL-Nr.	Dimension	Gewicht	EAN	Stk./Verp.
510Prblue	DN40/50	675 g	+052097	1
510Prblue-3000	DN40/50	732 g	+052103	1

HL510PrblueG Bodenablauf mit Primus blue Geruchsverschluss, Gussrahmen und -rost HL510PrblueR wie HL510PrblueG, jedoch mit runder Edelstahlabdeckung

Daten

Ablaufleistung	HL510PrblueG 0,55 l/s bei 20 mm Stauhöhe HL510PrblueR 0,50 l/s bei 20 mm Stauhöhe 0,40 l/s bei 10 mm Stauhöhe
Material	Guss/PP, Edelstahl V2A
Abgang	DN40/50, waagrecht, steckbar
Aufsatzrahmen	HL510PrblueG: 150 x 150 mm, in der Höhe ablängbar HL510PrblueR: Ø 133 mm, in der Höhe ablängbar
Einlauf	HL510PrblueG: 137 x 137 mm, in der Höhe ablängbar HL510PrblueR: Ø 112 mm, in der Höhe ablängbar
Geruchsverschluss	Sperwasserhöhe 50 mm u. Primus blue (Geruchssperre auch ohne Wasser)
Norm	EN 1253, ÖNORM B2501
Belastungsklasse	HL510PrblueG: L15 – max. 1,5 t HL510PrblueR: K 3 – max. 300 kg
Empfohlen für	HL510Prblue: z. B. Parkgaragen, Gussasphalte HL510PrblueR: bodengleiche Duschen
Zusatzinformation	Bodenentwässerung bei unregelmäßiger Nutzung, garantiert Geruchsdichtheit auch ohne Wasser; das Nachfüllen von Sperwasser ist nicht notwendig! Schallschutz gemäß ÖNORM B8115-2 wird mit der Schallschutzmatte HL6200 erfüllt. Siehe Kapitel Zubehör!
Zusätzlich enthalten	Temperaturbeständig bis 85°C Bauschutz



HL-Nr.	Dimension	Gewicht	EAN	Stk./Verp.
510PrblueG	DN40/50	2425 g	+052172	1
510PrblueR	DN40/50	675 g	+052189	1

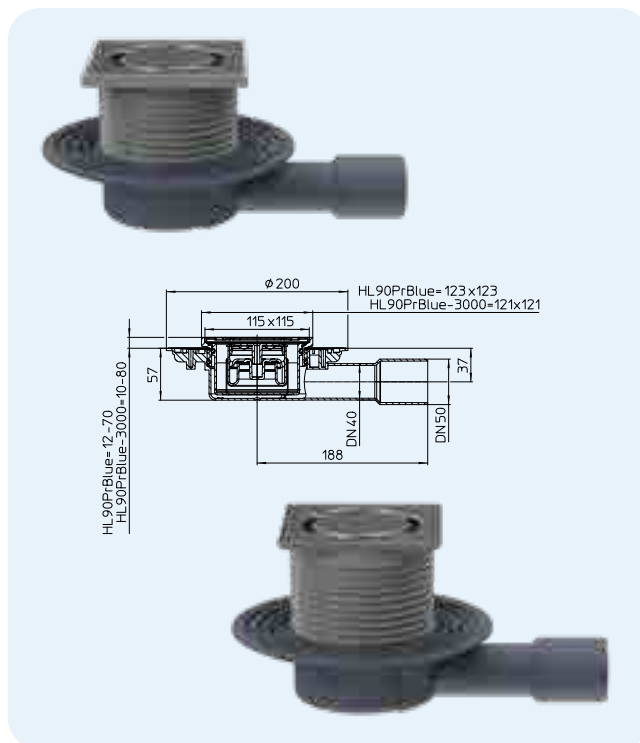
HL510PrblueG HL510PrblueR



HL90Prblue Bodenablauf flach mit Primus blue Geruchsverschluss HL90Prblue-3000 wie HL90Prblue, jedoch mit Edelstahlrahmen

Daten

Ablaufleistung	0,45 l/s bei 20 mm Stauhöhe 0,4 l/s bei 10 mm Stauhöhe
Material	PP, Edelstahl
Abgang	DN40/50, waagrecht, steckbar
Aufsatzrahmen	HL90Prblue: 123 x 123 mm, in der Höhe ablängbar HL90Prblue-3000: 121 x 121 mm, „Klick-Klack-Arretiersystem“, in der Höhe ablängbar, Edelstahl V4A
Einlauf	Edelstahlrost 115 x 115 mm, Edelstahl V2A
Geruchsverschluss	Neuer Primus blue , kombinierter Geruchsverschluss mit Sperwasser und mecha- nischer Geruchssperre (absolut geruchsdicht auch ohne Wasser). Rückflusssicher bis 50 cm Stauhöhe.
Norm	EN 1253, ÖNORM B2501
Belastungsklasse	K 3 – max. 300 kg
Empfohlen für	Bodenaufbauten < 100 mm
Zusatzinformation	Bodenentwässerung bei unregelmäßiger Nutzung, garantiert Geruchsdichtheit auch ohne Wasser; das Nachfüllen von Sperwasser ist nicht notwendig! Schallschutz gemäß ÖNORM B8115-2 wird mit der Schallschutzmatte HL6200 erfüllt. Haarfängsieb HL0541.6E als Zubehör erhältlich!
Zusätzlich enthalten	Temperaturbeständig bis 85°C Baustützrahmen, Bauschutz



HL-Nr.	Dimension	Gewicht	EAN	Stk./Verp.
90Prblue	DN40/50	510 g	+050505	1
90Prblue-3000	DN40/50	564 g	+050512	1

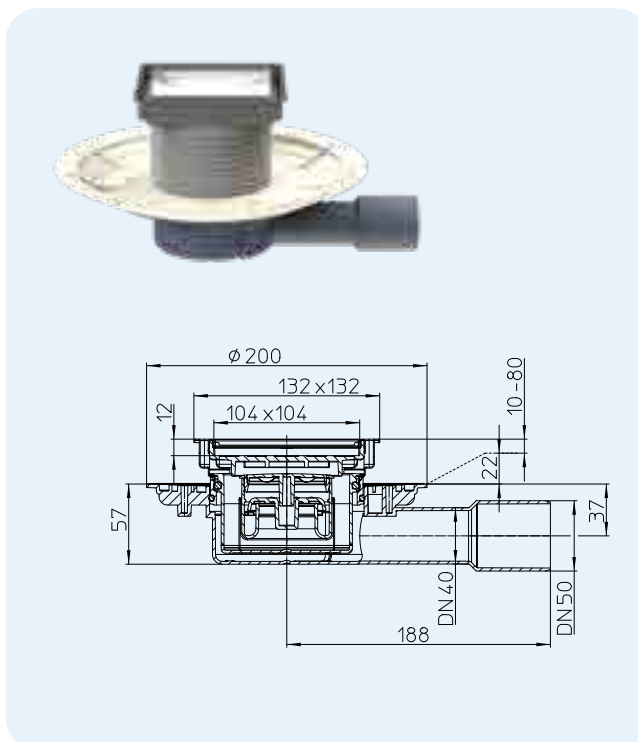
HL90Prblue HL90Prblue-3000



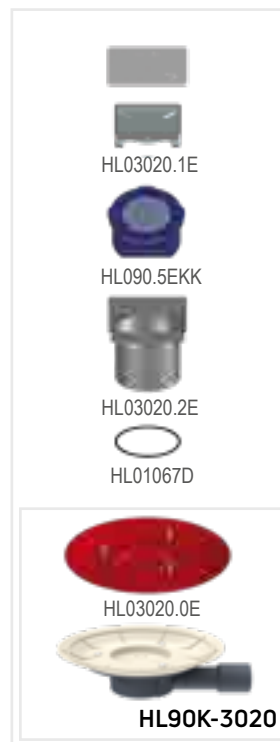
HL90Prblue-3020 Bodenablauf flach mit verfliesbarem Aufsatz

Daten

Ablaufleistung	0,5 l/s bei 20 mm Stauhöhe 0,45 l/s bei 10 mm Stauhöhe
Material	PP, ABS, Edelstahl V4A
Abgang	DN40/50, waagrecht, steckbar
Aufsatzrahmen	132 x 132 mm mit Edelstahlrahmen V4A, in der Höhe ablängbar
Einlauf	erfolgt im Spalt zwischen Fliesenträger und Rahmen, Abmessung der Fliesenmulde: 104 x 104 x 12 mm mit Edelstahlrahmen V4A
Geruchsverschluss	Neuer Primus blue , kombinierter Geruchsverschluss mit Sperrwasser und mecha- nischer Geruchssperre (absolut geruchsdicht auch ohne Wasser). Rückflusssicher bis 50 cm Stauhöhe.
Norm	EN 1253, ÖNORM B2501
Belastungsklasse	K 3 - max. 300 kg
Empfohlen für	Bodenaufbauten < 100 mm, z.B.: bodengleiche Duschen, Wellenbereich, für niedrige Bodenaufbauten
Zusatzinformation	Schallschutz gemäß ÖNORM B 8115-2 wird mit der Schallschutzmatte HL6200 erfüllt. Haarfängsieb HL0541.6E als Zubehör erhältlich! Temperaturbeständig bis 85°C
Zusätzlich enthalten	Bauschutz



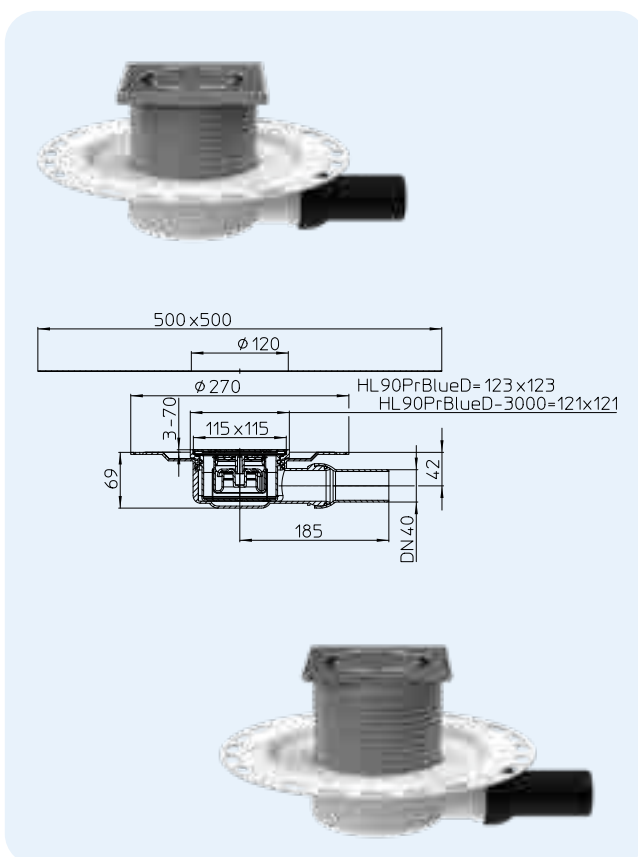
HL-Nr.	Dimension	Gewicht	EAN	Stk./Verp.
90Prblue-3020	DN40/50	570 g	+050529	1



HL90PrblueD Bodenablauf mit vlieskaschiertem Flansch HL90PrblueD-3000 wie HL90PrblueD, jedoch mit Edelstahlrahmen

Daten

Ablaufleistung	0,45 l/s bei 20 mm Stauhöhe 0,40 l/s bei 10mm Stauhöhe
Material	PP/PE, Edelstahl
Abgang	DN40, waagrecht steck- und schweißbar
Aufsatzrahmen	HL90PrblueD: 123 x 123 mm, in der Höhe ablängbar HL90PrblueD-3000: 121 x 121 mm, „Klick-Klack-Arretiersystem“, in der Höhe ablängbar, Edelstahl V4A
Einlauf	Edelstahlrost 115 x 115 mm, Edelstahl V2A
Geruchsverschluss	Neuer Primus blue , kombinierter Geruchsverschluss mit Sperrwasser und mecha- nischer Geruchssperre (absolut geruchsdicht auch ohne Wasser). Rückflusssicher bis 50 cm Stauhöhe.
Norm	EN 1253, ÖNORM B2501
Belastungsklasse	K 3 – max. 300 kg
Empfohlen für	Bodenaufbauten < 100 mm
Zusatzinformation	Bodenentwässerung bei unregelmäßiger Nutzung, garantiert Geruchsdichtheit auch ohne Wasser; das Nachfüllen von Sperrwasser ist nicht notwendig! Schallschutz gemäß ÖNORM B8115-2 wird mit der Schallschutzmatte HL6200 erfüllt. Haarfängsieb HL0541.6E als Zubehör erhältlich! Temperaturbeständig bis 85°C
Zusätzlich enthalten	Baustützrahmen, Bauschutz



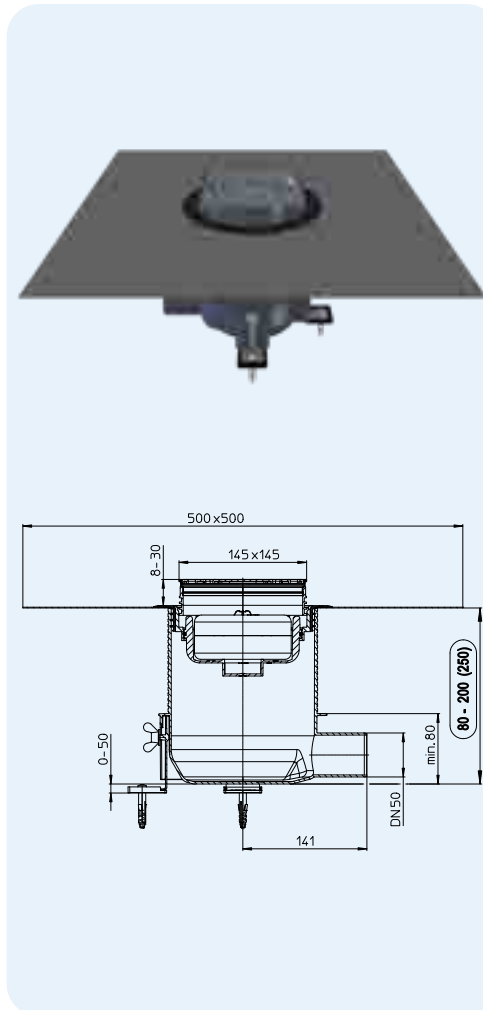
HL-Nr.	Dimension	Gewicht	EAN	Stk./Verp.
90PrblueD	DN40	812 g	+050543	1
90PrblueD-3000	DN40	855 g	+050550	1



HL540 „Primus Drain“ Duschablauf, BAUHÖHE MIN. 80 MM !
HL540I „Primus Drain“ Duschablauf mit individueller Abdeckung, BAUHÖHE MIN. 80 MM !
Daten

Ablaufleistung	Anstauhöhe	10 mm	20 mm
	HL540	0,55 l/s	0,8 l/s
	HL540I	0,45 l/s	0,6 l/s
Material	PP/Edelstahl, Aufsatzrahmen		
	HL540 + HL540I: V4A		
	Einlaufrost HL540: V2A		
	Einlaufrost HL540I: V4A		
Abgang	DN50 waagrecht		
Bauhöhe	von 8 - 20 cm verstellbar		
Norm	EN 1253		
Belastungsklasse	K3 - max. 300 kg		
Geruchsverschluss	Primus-Geruchsverschluss, garantiert Geruchsdichtheit auch ohne Sperrwasser!		
Zusatzinformation	inkl. herausnehmbarem Geruchsverschlusseinsatz, vlieskaschierter Abdichtgarnitur, schallentkoppelte höhenverstellbare Fußwinkel, Bauschutz und Baustützrahmen		
	Schallschutz geprüft! Prüfbericht siehe www.hl.at		
Einbau	Mit 3 Befestigungswinkeln kann der Ablaufkörper am Unterbau angeschraubt und in der Höhe verstellbar werden. Vorteil: maximale Estrichüberdeckung möglich. Die Besonderheit bei diesem System liegt darin, dass das Ablaufgehäuse in der Verlegephase nicht genau an die Estrichoberkante angepasst werden muss. Nachdem der Estrich eingebracht und ausgehärtet ist wird der herausstehende Ablaufteil mit einem Sägeblatt oder Trennflex estrichbündig abgelängt. Das werkzeuglose Aufsetzen der speziellen, mitgelieferten Dichtmanschette ermöglicht dem Abdichter eine unkomplizierte und verarbeitungsfreundliche Einbindung des Gullys in die Feuchtigkeitsabdichtung. Der Fliesenansatz wird zu guter Letzt auf die Fliesenhöhe angepasst und an den Ecken mit Fliesenkleber unterfüttert, um die maximale Belastung des Rostes gewährleisten zu können.		

Siehe auch Einbaufilm unter www.hl.at



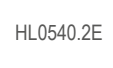
HL-Nr.	Material	Dimension	Gewicht	EAN	Stk./Verp.
540	PP/Edelstahl	DN50	1533 g	+039029	1
540I	PP/Edelstahl	DN50	1898 g	+039098	1
540-Quadra	PP/Edelstahl	DN50	1898 g	+041817	1
540-Cut	PP/Edelstahl	DN50	1898 g	+041800	1
540-Hamam	PP/Edelstahl/ PVD-Beschichtung	DN50	1898 g	+041824	1

HL540
HL0540.5E

HL03910.1E



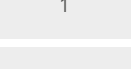
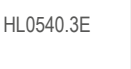
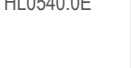
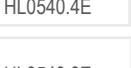
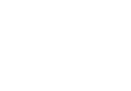
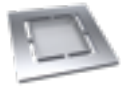
HL03900.0E



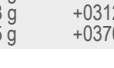
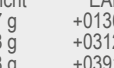
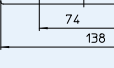
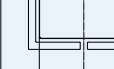
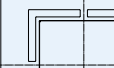
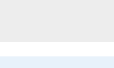
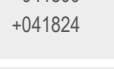
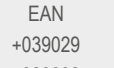
HL0540.2E



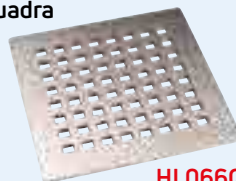
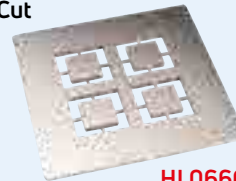
HL2040


HL540I

HL540K


HL0540.0E

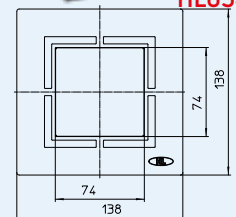

HL066Q.1E, HL066C.1E, HL0540I, HL3928, HL3128E Design-Roste
Daten

Material	Edelstahl
Einlauf	HL0540I: 138 x 138 mm massiv, Fliesenmulde: 74x74 mm, Tiefe 13 mm
Belastungsklasse	L – max. 1,5 t, HL0540I - Belastungsklasse K3
Empfohlen für	Bodenabläufe der Serie HL540, HL5100, HL3100, HL72.1 und HL317

Quadra

HL066Q.1E
Cut

HL066C.1E
Individuell

HL0540I
Hamam (Edelstahl/PVD)

HL3928
Hamam (Edelstahl)

HL3128E


HL-Nr.	Material	Dimension	Gewicht	EAN	Stk./Verp.
066Q.1E	Edelstahl V2A	138 x 138 x 5 mm	607 g	+013623	1
066C.1E	Edelstahl V2A	138 x 138 x 5 mm	608 g	+031283	1
0540I	Edelstahl V4A	138 x 138 x 5 mm	638 g	+039104	1
3928	Edelstahl/PVD-beschichtet V4A/V2A	138 x 138 x 5 mm	608 g	+031283	1
3128E	Edelstahl V2A	138 x 138 x 5 mm	595 g	+037094	1

HL541 Primus blue Duschauf, BAUHÖHE MIN. 62 MM !
HL541I Primus blue Duschauf mit individueller Abdeckung, BAUHÖHE MIN. 62 MM !
Daten

Ablaufleistung	Anstauhöhe	10 mm	20 mm
	HL541	0,4 l/s	0,5 l/s
	HL541I	0,4 l/s	0,45 l/s
Material	PP/Edelstahl, Aufsatzrahmen		
	HL541 + HL541I: V4A		
	Einlaufrost HL541: V2A		
	Einlaufrost HL541I: V4A		
Abgang	DN40/50 waagrecht		
Bauhöhe	von 62 - 200 (230) mm		
Norm	EN 1253		
Belastungsklasse	K3 - max. 300 kg		
	Geruchsverschluss	Neuer Primus blue, kombinierter Geruchsverschluss mit Sperrwasser und mechanischer Geruchssperre (absolut geruchsdicht auch ohne Wasser). Rückflusssicher bis 50 cm Stauhöhe.	

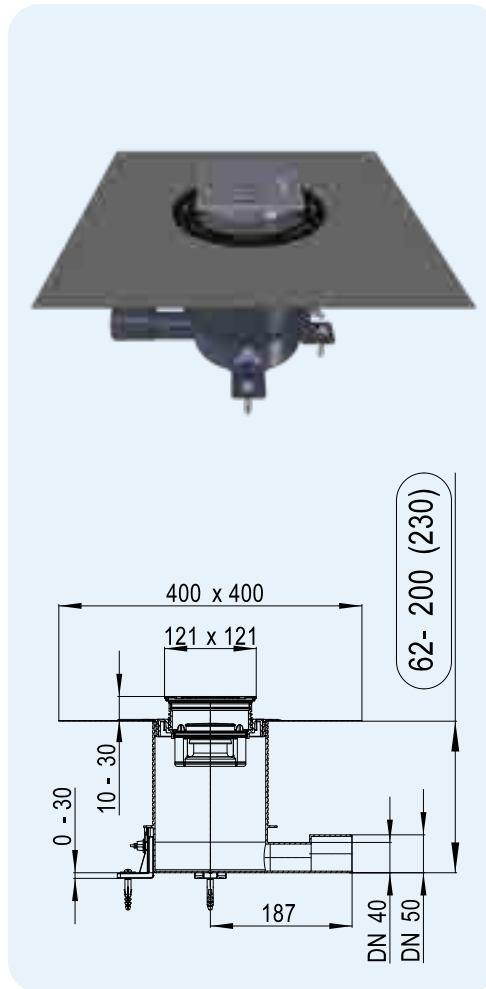
Zusatzinformation

inkl. herausnehmbarem Geruchsverschlusseinsatz, vlieskaschierter Abdichtgarnitur, höhenverstellbare Fußwinkel, Haarfangsieb, Bauschutz und Baustützrahmen Schallschutz geprüft!

Einbau

Prüfbericht siehe www.hl.at
Mit 3 Befestigungswinkeln kann der Ablaufkörper am Unterbau angeschraubt und in der Höhe verstellt werden. Vorteil: maximale Estrichüberdeckung möglich. Die Besonderheit bei diesem System liegt darin, dass das Ablaufgehäuse in der Verlegephase nicht genau an die Estrichoberkante angepasst werden muss. Nachdem der Estrich eingebracht und ausgehärtet ist wird der herausstehende Ablaufteil mit einem Sägeblatt oder Trennflex estrichbündig abgelängt. Das werkzeuglose Aufsetzen der speziellen, mitgelieferten Dichtmanschette ermöglicht dem Abdichter eine unkomplizierte und verarbeitungsfreundliche Einbindung des Gullys in die Feuchtigkeitsabdichtung. Der Fliesenauflauf wird zu guter Letzt auf die Fliesenhöhe angepasst und an den Ecken mit Fliesenkleber unterfüttert, um die maximale Belastung des Rostes gewährleisten zu können.

Funktionsweise des „Primus blue“ und Einbaufilm finden Sie unter www.hl.at



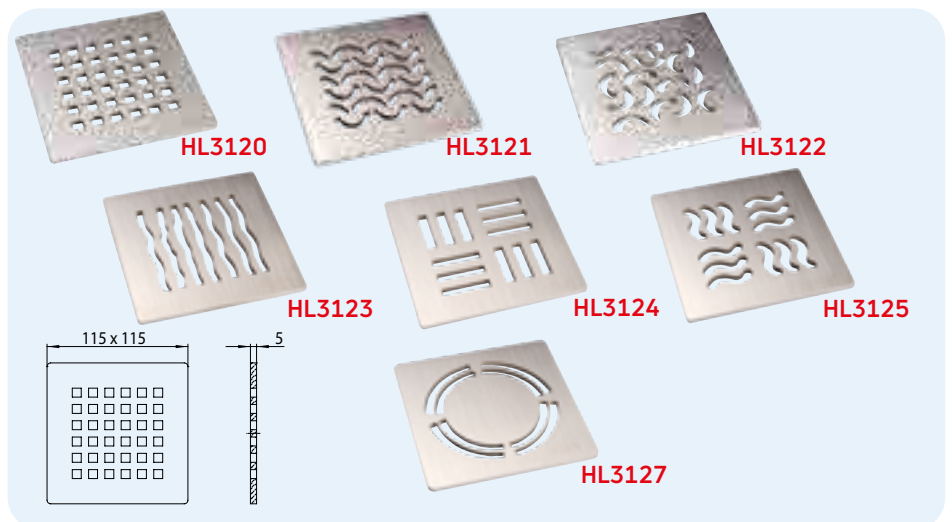
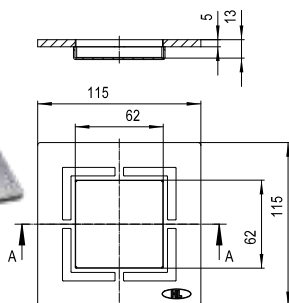
HL-Nr.	Material	Dimension	Gewicht	EAN	Stk./Verp.
541	PP/Edelstahl	DN40/50	-	+047642	1
541I	PP/Edelstahl	DN40/50	-	+047659	1
541-Quadra	PP/Edelstahl	DN40/50	-	-	1

HL541
HL541I
HL0541.5E

HL541K

HL0541I, HL3120, HL3121, HL3122, HL3123, HL3124, HL3125, HL3127 Design-Roste
Daten

Material	Edelstahl
Einlauf	Edelstahlrost 115 x 115 mm
Belastungsklasse	L – max. 1,5 t
Empfohlen für	Bodenabläufe der Serie
	HL70, HL80, HL300, HL304,
	HL310, HL510, HL90 mit dem
	Aufsatzelement HL3200 oder
	HL3210
HL0540I: HL541	


HL0541I


HL-Nr.	Material	Dimension	Gewicht	EAN	Stk./Verp.
3120	Edelstahl V2A	115 x 115 mm	425 g	+015412	1
3121	Edelstahl V2A	115 x 115 mm	425 g	+015429	1
3122	Edelstahl V2A	115 x 115 mm	425 g	+015443	1
3123	Edelstahl V2A	115 x 115 mm	425 g	+015443	1
3124	Edelstahl V2A	115 x 115 mm	425 g	+015450	1
3125	Edelstahl V2A	115 x 115 mm	425 g	+015467	1
3127	Edelstahl V2A	115 x 115 mm	430 g	+029037	1
0541I	Edelstahl V4A	115 x 115 mm	800 g	+048304	1

HL542Prblue Duschablauf für beschichtete Fußbodenbeläge
HL542Prblue.0 Bodenablauf, jedoch ohne Dichtflies

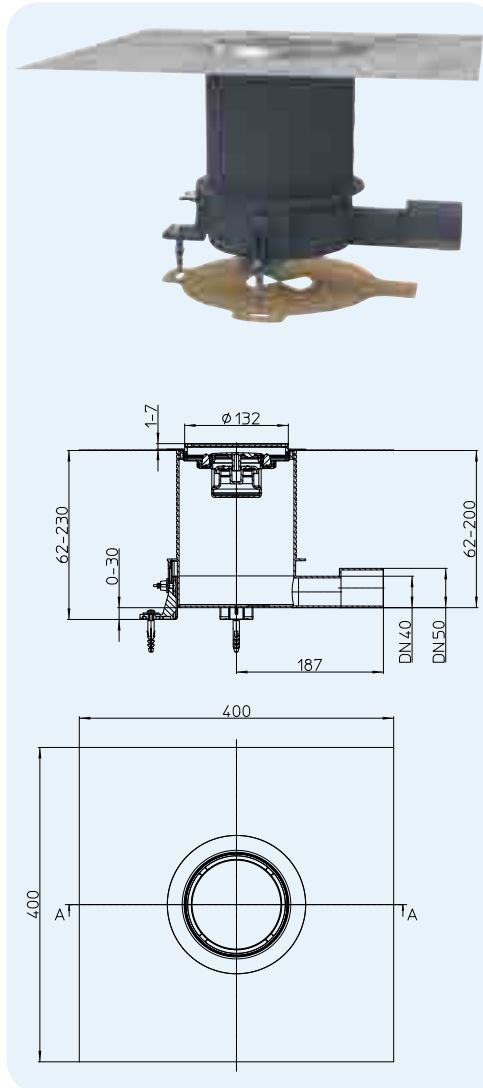
Daten

Ablaufleistung	0,4 l/s
Material	PP; Edelstahl V4A
Abgang	DN40/50 waagrecht
Bauhöhe	63 - 200 mm (230 mm)
Norm	EN 1253
Belastungsklasse	K3 - max. 300 kg
Geruchsverschluss	Primus blue, kombinierter Geruchsverschluss mit Sperrwasser und mechanischer Geruchssperre (absolut geruchsdicht auch ohne Wasser). Rückflusssicher bis 50 cm Stauhöhe.

Zusatzinformation inkl. herausnehmbarem Geruchsverschluss-einsatz, höhenverstellbare Fußwinkel, Haarfangsieb, Bauschutz und Baustützrahmen

Einbau HL542Prblue Dusch- und Bodenablauf für beschichtet Fußbodenbeläge, mit von 1 - 7 mm höhenverstellbarem Edelstahl Aufsatzring zur Anpassung an die fertige Belagshöhe. Abdichtgarnitur mit Dichtvlies (HL542Prblue) für die Einbindung in die Feuchtigkeitsabdichtung und Edelstahlflansch für die sichere Verbindung mit der Bodenbeschichtung. Inkl. Primusblue Geruchsverschluss, Kombiabdeckung, Unterlegeringe und Bauschutz.

Funktionsweise des „Primus blue“ und Einbaufilm finden Sie unter www.hl.at



HL542Prblue **HL542Prblue.0**

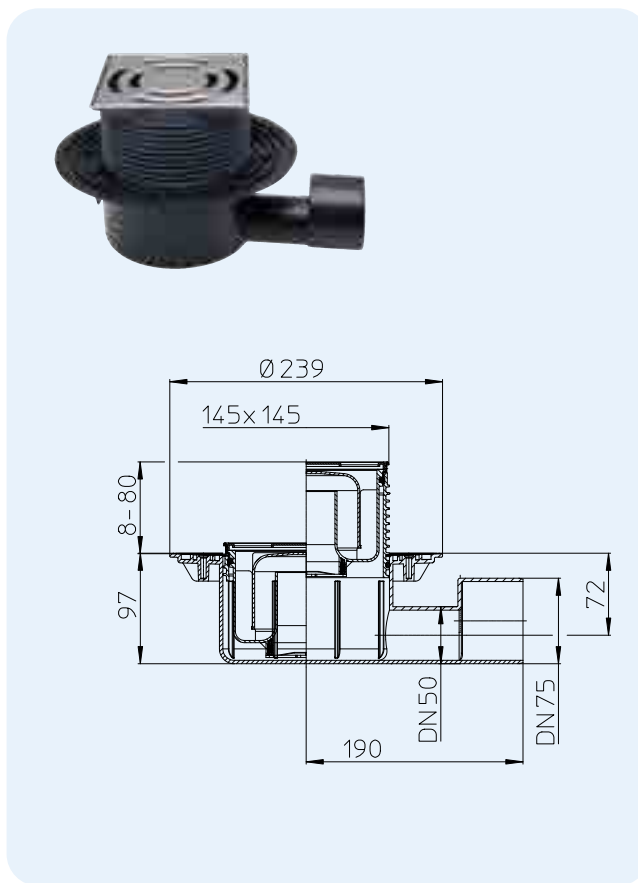


HL-Nr.	Dimension	Abdeckung	Gewicht	EAN	Stk./Verp.
542Prblue	DN40/50	Edelstahl V4A	1313 g	+050154	1
542Prblue.0	DN40/50	Edelstahl V4A	1238 g	+052622	1

HL5100 Bodenablauf „60 Plus“ mit sehr hoher Ablaufleistung

Daten

Ablaufleistung	1,0 l/s
Material	PE, Edelstahl
Abgang	DN50/75, waagrecht steck- und schweißbar
Aufsatzrahmen	Edelstahlrahmen V4A 145 x 145 mm, „Klick-Klack-Arretiersystem“, in der Höhe ablängbar
Einlauf	Edelstahlrost 138 x 138 mm, V2A
Geruchsverschluss	Sperwasserhöhe 50 mm
Norm	EN 1253
Belastungsklasse	K 3 – max. 300 kg
Empfohlen für	z. B. bodengleiche Duschen mit großer Wassermenge
Zusatzinformation	mit Edelstahlrahmen, Schallschutz gemäß ÖNORM B8115-2 wird mit der Schallschutzmatte HL6200 erfüllt. Siehe Kapitel Zubehör! Temperaturbeständig bis 85°C
Zusätzlich enthalten	Baustützrahmen, Bauschutz

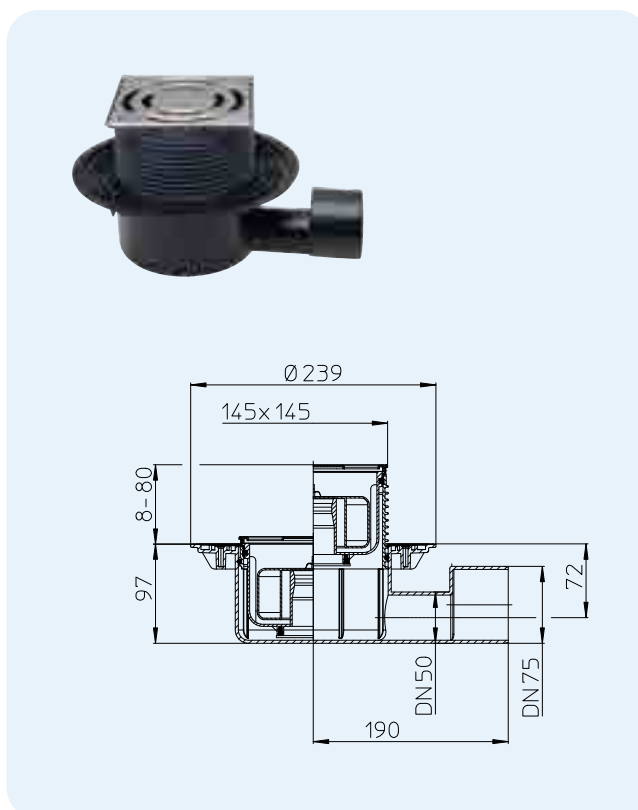


HL-Nr. 5100	Dimension DN50/75	Gewicht 1025 g	EAN +025442	Stk./Verp. 1
----------------	----------------------	-------------------	----------------	-----------------

HL5100Pr Bodenablauf „60 Plus“ mit sehr hoher Ablaufleistung und PRIMUS Geruchsverschluss

Daten

Ablaufleistung	0,80 l/s bei 20mm Stauhöhe 0,60 l/s bei 10mm Stauhöhe
Material	PE, Edelstahl
Abgang	DN50/75, waagrecht steck- und schweißbar
Aufsatzrahmen	Edelstahlrahmen V4A 145 x 145 mm, „Klick-Klack-Arretiersystem“, in der Höhe ablängbar
Einlauf	Edelstahlrost 138 x 138 mm, V2A
Geruchsverschluss	Sperwasserhöhe 50 mm und PRIMUS (Geruchssperre auch ohne Wasser)
Norm	EN 1253, ÖNORM B2501
Belastungsklasse	K 3 – max. 300 kg
Empfohlen für	z. B. bodengleiche Duschen mit großer Wassermenge
Zusatzinformation	mit Edelstahlrahmen, Bodenentwässerung bei unregelmäßiger Nutzung, garantiert Geruchsdichtheit auch ohne Wasser; das Nachfüllen von Sperwasser ist nicht notwendig! Schallschutz gemäß ÖNORM B8115-2 wird mit der Schallschutzmatte HL6200 erfüllt. Siehe Kapitel Zubehör! Temperaturbeständig bis 85°C
Zusätzlich enthalten	Baustützrahmen, Bauschutz

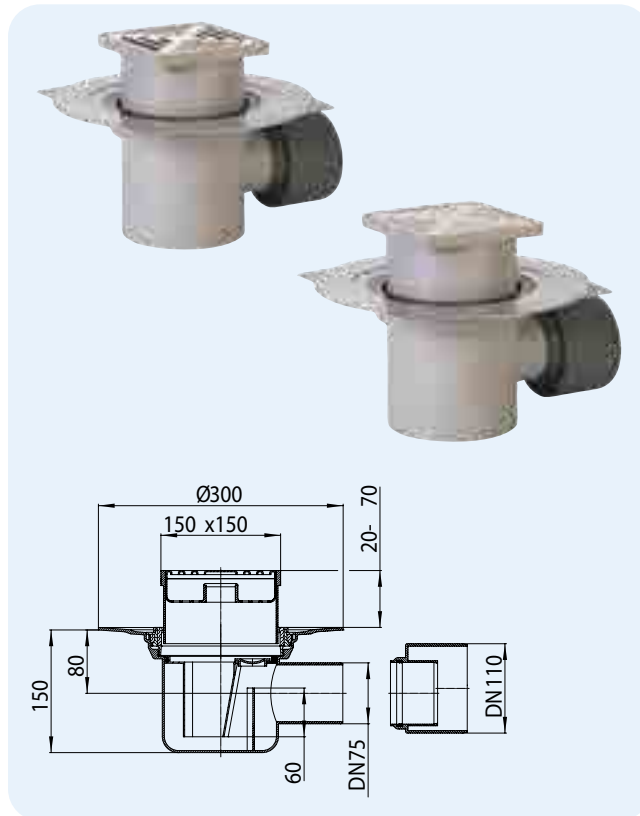


HL-Nr. 5100Pr	Dimension DN50/75	Gewicht 1069 g	EAN +025459	Stk./Verp. 1
------------------	----------------------	-------------------	----------------	-----------------

HL72.1N Bodenablauf
HL72.1 wie HL72.1N, jedoch mit Kunststoffrost

Daten

Ablaufleistung	1,5 l/s
Material	PP, Edelstahl V2A
Abgang	DN75/110, waagrecht, steckbar
Aufsatzrahmen	150 x 150 mm, in der Höhe ablängbar
Einlauf	HL72.1: Kunststoffrost 138 x 138 mm, HL72.1N: Edelstahlrost 138 x 138 mm
Geruchsverschluss	Sperrwasserhöhe 60 mm
Norm	EN 1253
Belastungsklasse	K 3 – max. 300 kg
Empfohlen für	z. B. bodengleiche Duschen mit großer Wassermenge
Zusatzinformation	temperaturbeständig bis 95 °C
Zusätzlich enthalten	Bauschutz und Sandfang

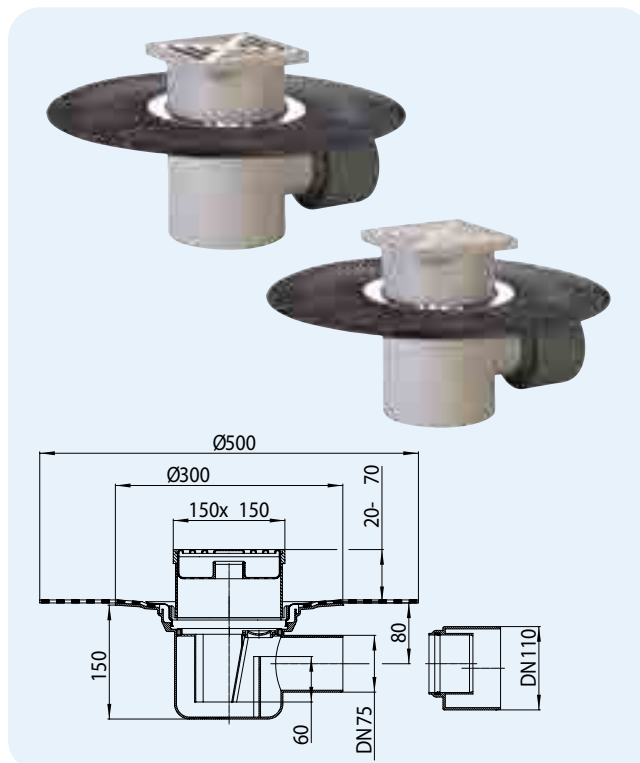


HL-Nr. 72.1N 72.1	Dimension DN75/100 DN75/100	Gewicht 1330 g 1330 g	EAN +107216 +710720	Stk./Verp. 1 1
-------------------------	-----------------------------------	-----------------------------	---------------------------	----------------------

HL72.1HN Bodenablauf mit Bitumenmanschette
HL72.1H wie HL72.1HN, jedoch mit Kunststoffrost

Daten

Ablaufleistung	1,5 l/s
Material	PP, Edelstahl V2A
Abgang	DN75/110, waagrecht, steckbar
Aufsatzrahmen	150 x 150 mm, in der Höhe ablängbar
Einlauf	HL72.1H: Kunststoffrost 138 x 138 mm, HL72.1HN: Edelstahlrost 138 x 138 mm
Geruchsverschluss	Sperrwasserhöhe 60 mm
Norm	EN 1253
Belastungsklasse	K 3 – max. 300 kg
Empfohlen für	z. B. bodengleiche Duschen mit großer Wassermenge
Zusatzinformation	temperaturbeständig bis 95 °C
Zusätzlich enthalten	Bauschutz und Sandfang



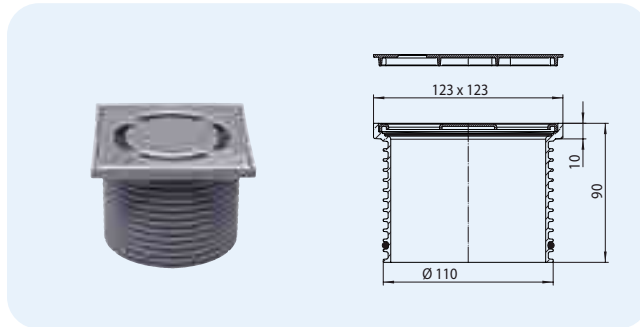
HL-Nr. 72.1HN 72.1H	Dimension DN75/100 DN75/100	Gewicht 2200 g 2086 g	EAN +072118 +997213	Stk./Verp. 1 1
---------------------------	-----------------------------------	-----------------------------	---------------------------	----------------------

HL Bodenabläufe – Zubehör – Daten

HL37N Standardaufsatz

Daten

Material	PP, Edelstahl V2A
Aufsatzrahmen	PP-Rahmen 123 x 123 mm, Aufsatz in der Höhe ablängbar
Einlauf	Edelstahlrost 115 x 115 mm
Belastungsklasse	K 3 – max. 300 kg
Empfohlen für	Ablaufkörper der Serie HL70, HL80, HL300, HL304, HL310, HL510, HL90
Zusätzlich enthalten	Baustützrahmen

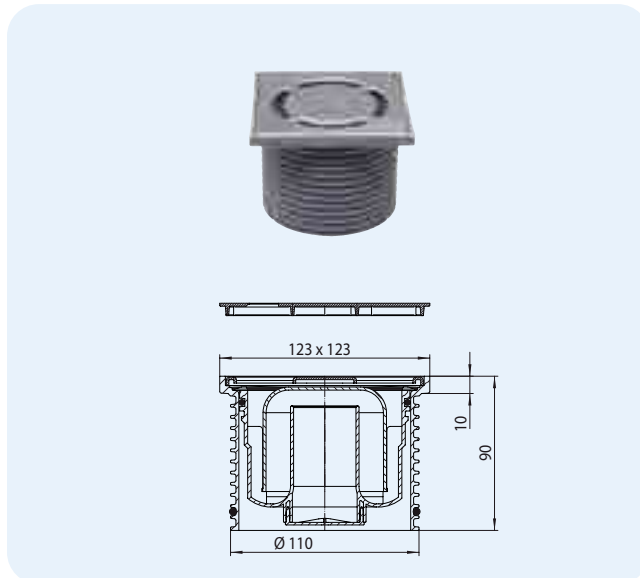


HL-Nr.	Dimension	Gewicht	EAN	Stk./Verp.
37N	Ø 110 mm / 123 x 123 mm	350 g	+015221	1

HL37N.1 Aufsatz mit Wassergeruchsverschluss HL37Prblue Aufsatz mit Primus blue Geruchsverschluss HL37FPrblue Aufsatz mit Primus blue Geruchsverschluss flach

Daten

Material	PP, Edelstahl V2A
Aufsatzrahmen	PP-Rahmen 123 x 123 mm, Aufsatz in der Höhe ablängbar
Einlauf	Edelstahlrost 115 x 115 mm
Geruchsverschluss	HL37N.1: Standard-wassergeruchsverschluss HL37Prblue: Primus blue Geruchsverschluss HL37FPrblue: Primus blue Geruchsverschluss „flach“
Belastungsklasse	K 3 – max. 300 kg
Empfohlen für	Ablaufkörper der Serie HL310 und HL510
Zusätzlich enthalten	Baustützrahmen

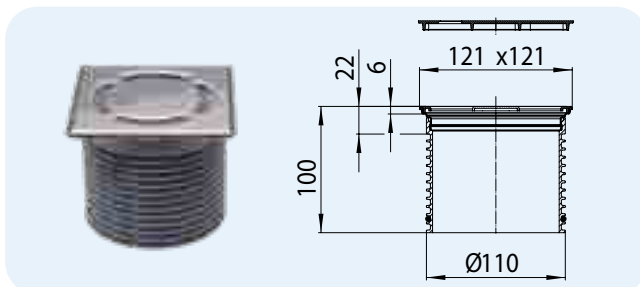


HL-Nr.	Dimension	Gewicht	EAN	Stk./Verp.
37N.1	Ø 110 mm / 123 x 123 mm	380 g	+015245	1
37Prblue	Ø 110 mm / 123 x 123 mm	434 g	+051960	1
37FPrblue	Ø 110 mm / 123 x 123 mm	402 g	+050536	1

HL3000 Aufsatz System „Klick-Klack“ mit Edelstahlrahmen HL3011 Aufsatz System „Klick-Klack“ mit Edelstahlrahmen, verschraubt

Daten

Material	PE, Edelstahl
Aufsatzrahmen	Edelstahlrahmen 121 x 121 mm, Aufsatz in der Höhe ablängbar, Edelstahl V4A
Einlauf	Edelstahlrost 115 x 115 mm, Edelstahl V2A
Belastungsklasse	K 3 – max. 300 kg
Empfohlen für	Ablaufkörper der Serie HL70, HL80, HL300, HL304, HL310, HL510, HL90
Zusätzlich enthalten	Baustützrahmen

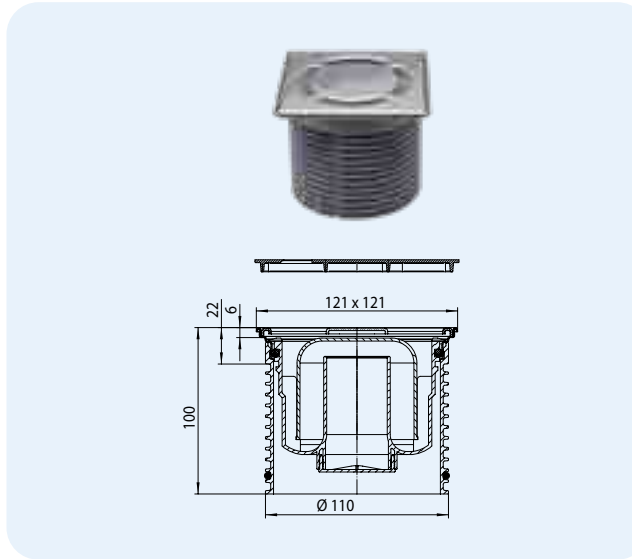


HL-Nr.	Dimension	Gewicht	EAN	Stk./Verp.
3000	Ø 110 mm / 121 x 121 mm	340 g	+015313	1
3011	Ø 110 mm / 121 x 121 mm	340 g	+032624	1

HL3000.1 Aufsatz „Klick-Klack“ mit Wassergeruchsverschluss
HL3000Prblue Aufsatz mit Primus blue Geruchsverschluss
HL3000FPrblue Aufsatz mit Primus blue Geruchsverschluss, flach

Daten

Material	PE, Edelstahl
Aufsatzrahmen	Edelstahlrahmen 121 x 121 mm, Aufsatz in der Höhe ablängbar, Edelstahl V4A
Einlauf	Edelstahlrost 115 x 115 mm, Edelstahl V2A
Geruchsverschluss	HL3000.1: Standard-wassergeruchsverschluss HL3000Prblue: Primus blue Geruchsverschluss HL3000FPrblue: Primus blue Geruchsverschluss „flach“
Belastungsklasse	K 3 – max. 300 kg
Empfohlen für	Ablaufkörper der Serie HL310 und HL510
Zusätzlich enthalten	Baustützrahmen


HL3000.1 HL3000Prblue HL3000FPrblue

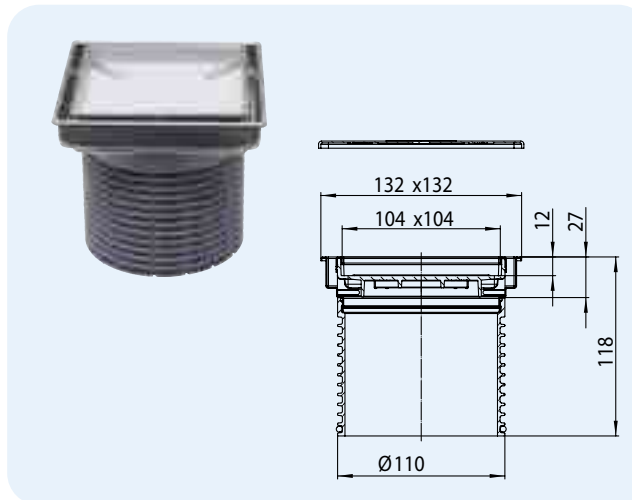
HL3200


HL-Nr.	Dimension	Gewicht	EAN	Stk./Verp.
3000.1	Ø 110 mm / 121 x 121 mm	425 g	+015337	1
3000Prblue	Ø 110 mm / 121 x 121 mm	482 g	+051977	1
3000FPrblue	Ø 110 mm / 121 x 121 mm	446 g	+050574	1

HL3020 Befliesbarer Aufsatz
Daten

Material	PP, Edelstahl V4A
Aufsatzrahmen	132 x 132 mm mit Edelstahlrahmen, in der Höhe ablängbar
Einlauf	erfolgt im Spalt zwischen Fliesen-träger und Rahmen, Abmessung der Fliesenmulde: 104 x 104 mm mit Edelstahlrahmen
Belastungsklasse	K 3 - max. 300 kg
Empfohlen für	z.B.: bodengleiche Duschen, Wellnessbereich
Zusätzlich enthalten	Bauschutz

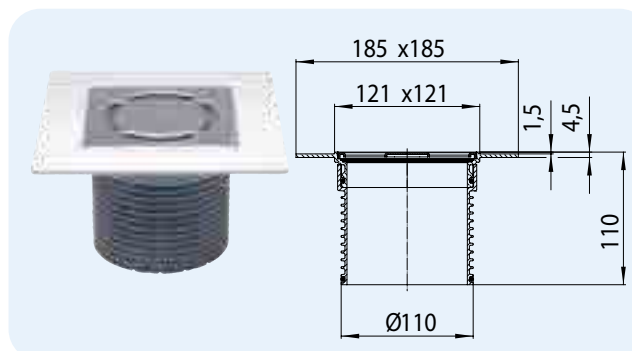
Passend zu den Ablaufkörpern mit hohem Bauschutz: HL70K-3020, HL80K-3020, HL90K-3020, HL300K-3020, HL304K-3020, HL310K-3020, HL510K-3020



HL-Nr.	Dimension	Gewicht	EAN	Stk./Verp.
3020	Ø 110 mm / 132 x 132 mm	350 g	+034253	1

HL37NP Aufsatz mit PVC-Kragen
Daten

Material	PP/PVC, Edelstahl V2A
Aufsatzrahmen	PVC-Rahmen 185 x 185 mm / 121 x 121 mm, Aufsatz in der Höhe ablängbar
Einlauf	Edelstahlrost 115 x 115 mm
Belastungsklasse	K 3 – max. 300 kg
Empfohlen für	PVC-Bodenbeläge, zum direkten Ankleben von PVC-Belägen an den Einlaufkragen, passend zu den Abläufen der Serie HL70, HL80, HL300, HL304, HL310, HL510, HL90



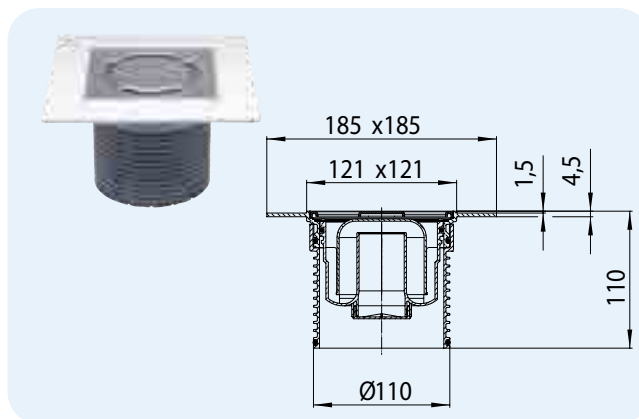
HL-Nr.	Dimension	Gewicht	EAN	Stk./Verp.
37NP	Ø 110 mm / 121 x 121 mm	340 g	+022762	1

HL37NP.1 Aufsatz mit PVC-Kragen und Geruchsverschluss

HL37PPrblue wie HL37NP.1, jedoch mit Primus **blue** Geruchsverschluss

Daten

Material	PP/PVC, Edelstahl V2A
Aufsatzrahmen	PVC-Rahmen 185 x 185 mm / 121 x 121 mm, Aufsatz in der Höhe ablängbar
Einlauf	Edelstahlrost 115 x 115 mm
Geruchsverschluss	HL37NP.1: Standard- wassergeruchsverschluss HL37PPrblue: Primus blue Geruchsverschluss
Belastungsklasse	K 3 – max. 300 kg
Empfohlen für	PVC-Bodenbeläge, zum direkten Ankleben von PVC-Belägen an den Einlaufkragen, passend zu den Abläufen der Serie HL310 und HL510



HL-Nr.	Dimension	Gewicht	EAN	Stk./Verp.
37NP.1	Ø 110 mm / 121 x 121 mm	342 g	+022805	1
37PPrblue	Ø 110 mm / 121 x 121 mm	371 g	+052301	1

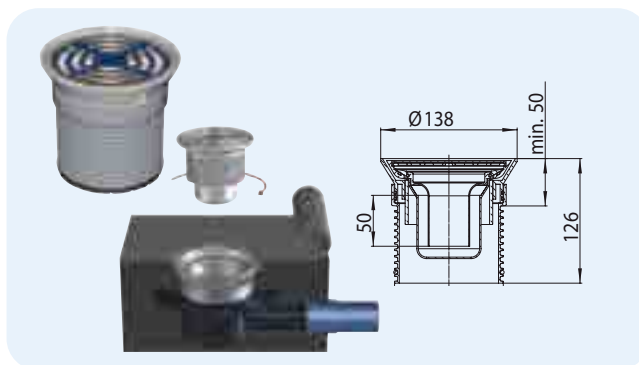
HL37NP.1 HL37PPrblue



HL38P Klemmaufsatz für PVC- und Kautschuk-Bodenbeläge

Daten

Material	PP/ABS, Edelstahl V2A
Aufsatzrahmen	Kunststoffrahmen Ø 138,5 mm
Einlauf	Edelstahleinlaufrost Ø 115 mm, Edelstahl V2A
Geruchsverschluss	Wassergeruchsverschluss, 50 mm Sperwasserhöhe
Belastungsklasse	K 3 – max. 300 kg
Empfohlen für	zum Klemmen von PVC- und Kautschuk-Bodenbelägen von 1-4 mm, passend zu den Abläufen der Serie HL70, HL80, HL300, HL304, HL310, HL510



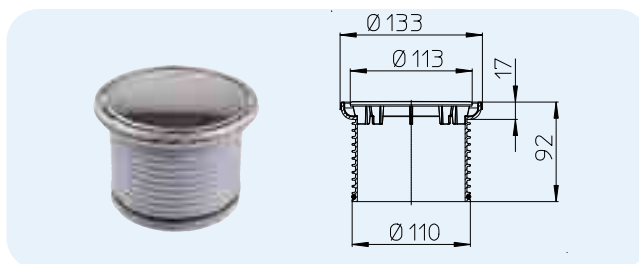
HL-Nr.	Dimension	Gewicht	EAN	Stk./Verp.
38P	Ø 110 mm / Ø 115 mm	650 g	+036097	1



HL38N Aufsatz rund

Daten

Material	PP, Edelstahl V2A
Aufsatzrahmen	Edelstahlrahmen Ø 133 mm, Aufsatz in der Höhe ablängbar
Einlauf	Edelstahleinlaufplatte Ø 112 mm
Belastungsklasse	K 3 – max. 300 kg
Empfohlen für	geflieste Duschen, Wellness- und Saunabereiche, passend zu den Abläufen der Serie HL70, HL80, HL90, HL300, HL304



HL-Nr.	Dimension	Gewicht	EAN	Stk./Verp.
38N	Ø 110 mm / Ø 133 mm	160 g	+004362	1

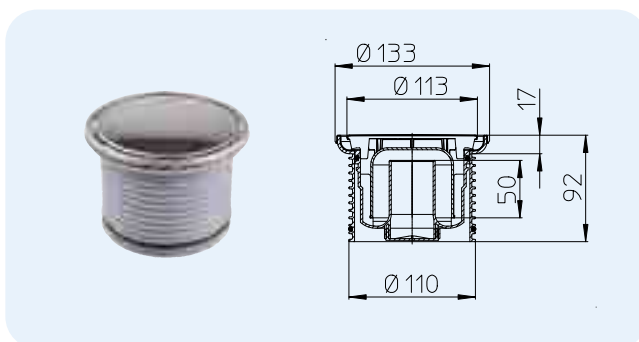


HL38N.1 Aufsatz rund mit Geruchsverschluss

HL38Prblue wie HL38N.1, jedoch mit Primus **blue** Geruchsverschluss

Daten

Material	PP, Edelstahl V2A
Aufsatzrahmen	Edelstahlrahmen Ø 133 mm, Aufsatz in der Höhe ablängbar
Einlauf	Edelstahleinlaufplatte Ø 112 mm
Geruchsverschluss	HL38N.1: Standard- wassergeruchsverschluss HL38Prblue: Primus blue Geruchsverschluss
Belastungsklasse	K 3 – max. 300 kg
Empfohlen für	geflieste Duschen, Wellness- und Saunabereich, passend zu den Abläufen der Serie HL310 und HL510



HL-Nr.	Dimension	Gewicht	EAN	Stk./Verp.
38N.1	Ø 110 mm / Ø 133 mm	435 g	+015498	1
38Prblue	Ø 110 mm / Ø 133 mm	494 g	+051984	1

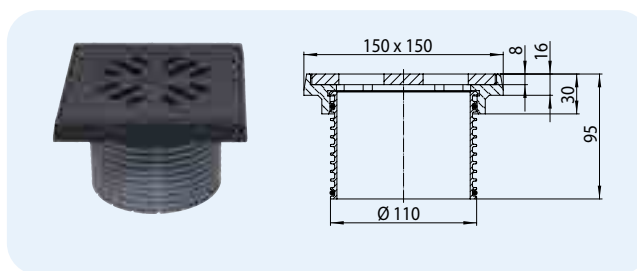
HL38N.1 HL38Prblue



HL39G Aufsatz mit Gussrahmen und -rost

Daten

Material	PP, Guss
Aufsatzrahmen	Gussrahmen 150 x 150 mm, Aufsatz in der Höhe ablängbar
Einlauf	Gussrost 137 x 137 mm
Belastungsklasse	L15 bzw. A15 – max. 1,5 t
Empfohlen für	Gussasphalte, Garagen; Ablaufkörper der Serie HL70, HL80, HL300, HL304, HL310, HL510, HL90



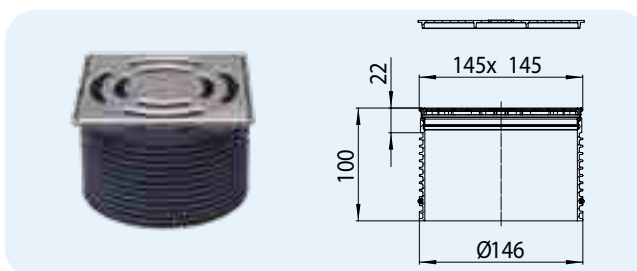
HL-Nr.	Dimension	Gewicht	EAN	Stk./Verp.
39G	Ø 110 mm / 150 x 150 mm	2025 g	+000647	1



HL3910 Aufsatz zu Bodenablaufserie 60 Plus: HL3100-Serie, HL5100-Serie

Daten

Material	PP, Edelstahl
Aufsatzrahmen	Edelstahlrahmen V4A 145 x 145 mm, Aufsatz in der Höhe ablängbar
Einlauf	Edelstahlrost V2A 138 x 138 mm
Belastungsklasse	K 3 – max. 300 kg
Empfohlen für	Ablaufkörper der Serie HL3100 und HL5100
Zusätzlich enthalten	Baustützrahmen



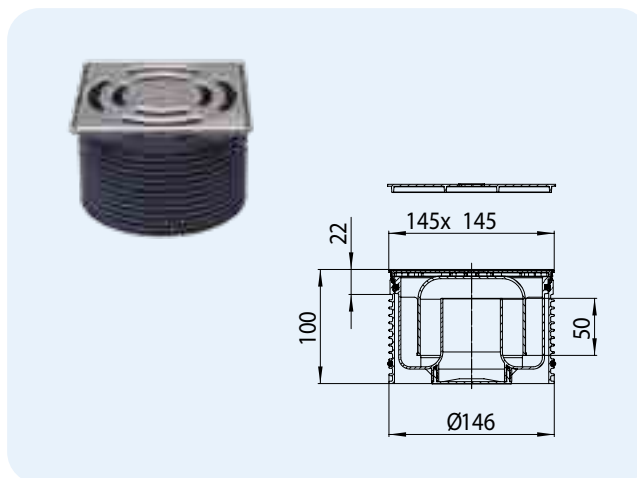
HL-Nr.	Dimension	Gewicht	EAN	Stk./Verp.
3910	Ø 146 mm / 145 x 145 mm	467 g	+025534	1



HL3910.1 Aufsatz zu Serie 60 Plus mit Geruchsverschluss HL3910Pr wie HL3910.1, jedoch mit Primus Geruchsverschluss

Daten

Material	PP, Edelstahl
Aufsatzrahmen	Edelstahlrahmen V4A 145 x 145 mm, Aufsatz in der Höhe ablängbar
Einlauf	Edelstahlrost V2A 138 x 138 mm
Geruchsverschluss	HL3910.1: Standard-wassergeruchsverschluss HL3910Pr: Primus Geruchsverschluss
Belastungsklasse	K 3 – max. 300 kg
Empfohlen für	Ablaufkörper der Serie HL3100 und HL5100
Zusätzlich enthalten	Baustützrahmen



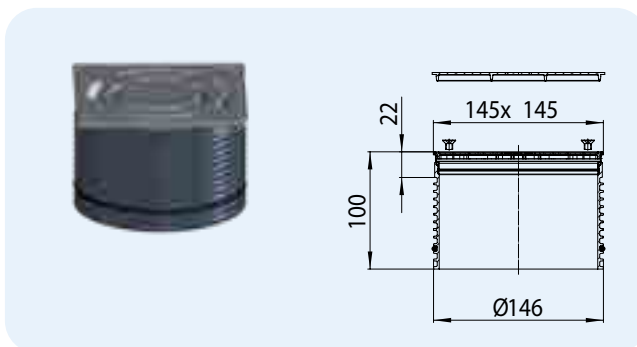
HL-Nr.	Dimension	Gewicht	EAN	Stk./Verp.
3910.1	Ø 146 mm / 145 x 145 mm	592 g	+025541	1
3910Pr	Ø 146 mm / 145 x 145 mm	630 g	+025558	1



HL3911 Aufsatz zu Serie 60 Plus mit verschraubbarem Einlaufrost

Daten

Material	PP, Edelstahl
Aufsatzrahmen	Edelstahlrahmen V4A 145 x 145 mm, Aufsatz in der Höhe ablängbar
Einlauf	Edelstahlrost V2A 138 x 138 mm, verschraubbar
Belastungsklasse	K 3 – max. 300 kg
Empfohlen für	Ablaufkörper der Serie HL3100 und HL5100
Zusätzlich enthalten	Baustützrahmen

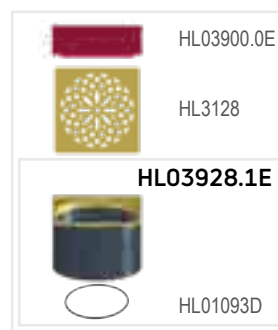
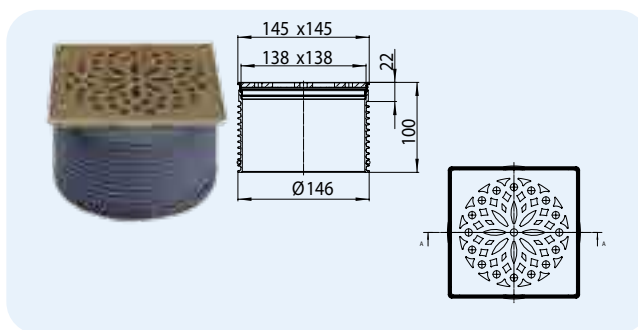


HL-Nr.	Dimension	Gewicht	EAN	Stk./Verp.
3911	Ø 146 mm / 145 x 145 mm	470 g	+028252	1



HL3928 Aufsatz „HAMAM“ passend zu den Bodenabläufen der Serie „60 Plus“
Daten

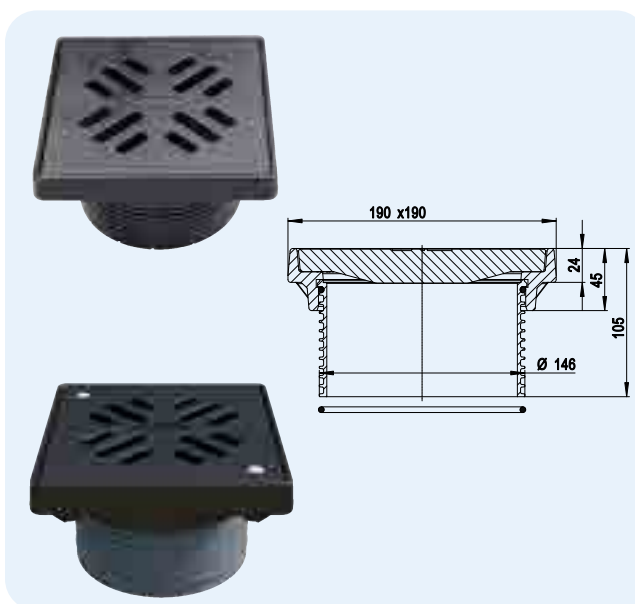
Material	PP, Edelstahl
Aufsatzrahmen	Edelstahlrahmen V4A 145 x 145 mm, Messing beschichtet
Einlauf	Edelstahlrost V2A Messing beschichtet 138 x 138 mm
Belastungsklasse	L 15 - max. 1,5 t
Empfohlen für	Ablaufkörper der Serie 3100 und HL5100



HL-Nr. 3928	Dimension Ø 146 mm / 145 x 145 mm	Gewicht 776 g	EAN +034796	Stk./Verp. 1
----------------	--------------------------------------	------------------	----------------	-----------------

**HL3910G Aufsatz mit Gussrahmen und -rost
HL3910GV Aufsatz mit Gussrahmen und -rost verschraubbar**
Daten

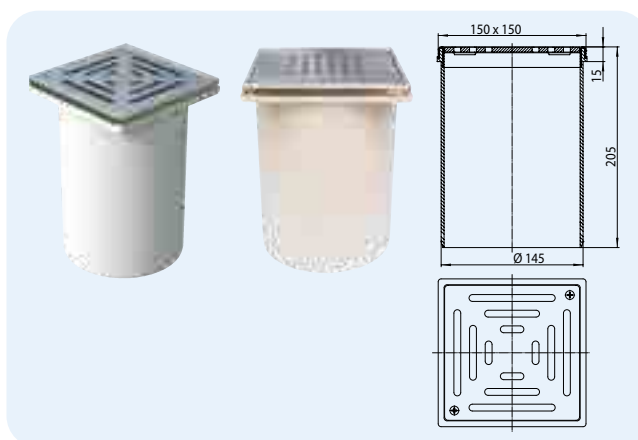
Material	PP, Guss
Aufsatzrahmen	Gussrahmen 190 x 190 mm, in der Höhe ablängbar 45 - 80 mm
Einlauf	HL3910G: Gussrost 175 x 175 mm HL3910GV: Gussrost 175 x 175 mm verschraubbar
Belastungsklasse	B - 12,5 t
Empfohlen für	Parkgaragen, Lager- bzw. Müllräume, Gussasphalte; Ablaufkörper der Serie HL3100(T) und HL5100(T)



HL-Nr. 3910G 3910GV	Dimension Ø 146 mm / 190 x 190 mm Ø 146 mm / 190 x 190 mm	Gewicht 5400 g 5400 g	EAN +048793 +003747	Stk./Verp. 1 1
---------------------------	---	-----------------------------	---------------------------	----------------------

HL66, HL66Q, HL66.1 Aufsätze mit verschraubbarem Einlaufrost
Daten

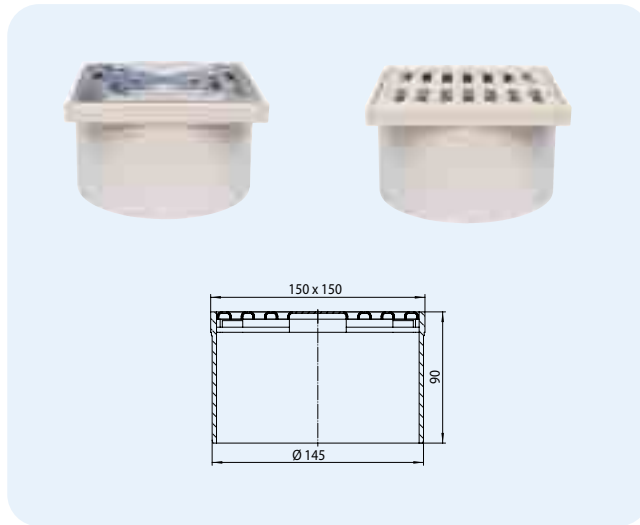
Material	PP, Edelstahl
Aufsatzrahmen	Edelstahlrahmen V2A 150 x 150 mm, Aufsatz in der Höhe ablängbar
Einlauf	HL66 verschraubbarer Edelstahlrost V2A 138 x 138 mm HL66Q Design-Edelstahlrost V2A 138 x 138 mm „Quadra“ HL66.1 rutschhemmender Edelstahlrost V2A 138 x 138 mm verschraubbar
Belastungsklasse	L 15 – max. 1,5 t
Empfohlen für	Ablaufkörper der Serie HL72.1 und HL317



HL-Nr. 66 66Q 66.1	Dimension Ø 145 mm / 150 x 150 mm Ø 145 mm / 150 x 150 mm Ø 145 mm / 150 x 150 mm	Gewicht 915 g 1070 g 1000 g	EAN +700660 +013609 +702664	Stk./Verp. 1 1 1
-----------------------------	--	--------------------------------------	--------------------------------------	---------------------------

HL66.3 Aufsatz mit Edelstahlrost
HL66.4 Aufsatz mit Kunststoffrost
Daten

Material	HL66.3: PP, Edelstahl V2A HL66.4: PP
Aufsatzrahmen	PP-Rahmen 150 x 150 mm, Aufsatz in der Höhe ablängbar
Einlauf	HL66.3: Edelstahlrost 138 x 138 mm HL66.4: Kunststoffrost 138 x 138 mm
Belastungsklasse	K 3 – max. 300 kg
Empfohlen für	Ablaufkörper der Serie HL72.1 und HL317


HL66.3


HL0317.1E

HL66.4


HL072.1E



HL0317.2E

HL-Nr.	Dimension	Gewicht	EAN	Stk./Verp.
66.3	Ø 145 mm / 150 x 150 mm	352 g	+014545	1
66.4	Ø 145 mm / 150 x 150 mm	238 g	+014569	1

HL3110, HL03910.3E Edelstahl einlaufrost V4A
Daten

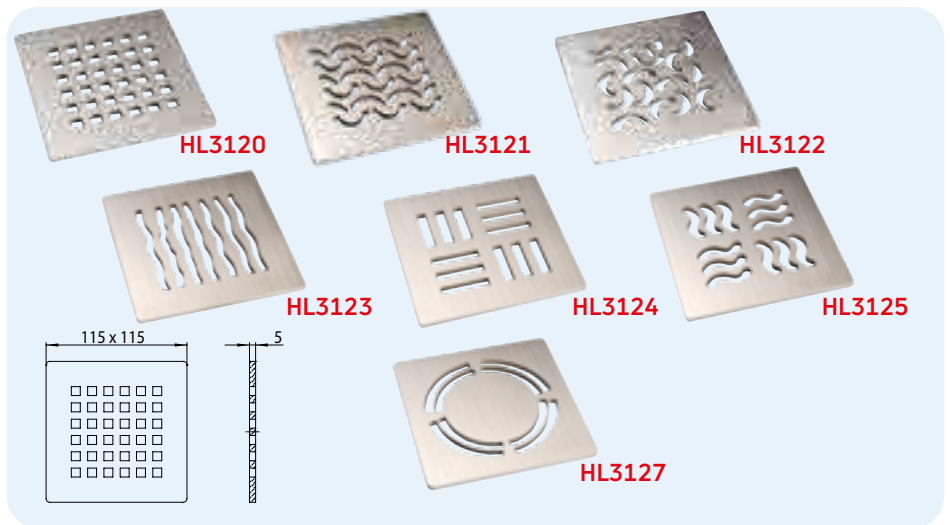
Material	Edelstahl V4A
Einlauf	HL3110: Edelstahlrost 115 x 115 mm HL03910.3E: Edelstahlrost 138 x 138 mm
Belastungsklasse	K 3 - max. 300 kg
Empfohlen für	chlorhaltige Abwässer, wie z.B.: in Schwimmbädern



HL-Nr.	Dimension	Gewicht	EAN	Stk./Verp.
3110	115 x 115 mm	162 g	+015634	1
03910.3E	138 x 138 mm	255 g	+025916	1

HL3120, HL3121, HL3122, HL3123, HL3124, HL3125, HL3127 Design-Roste
Daten

Material	Edelstahl V2A
Einlauf	Edelstahlrost 115 x 115 mm
Belastungsklasse	L – max. 1,5 t
Empfohlen für	Bodenabläufe der Serie HL70, HL80, HL300, HL304, HL310, HL510, HL90 mit dem Aufsatzelement HL3200 oder HL3210



HL-Nr.	Dimension	Gewicht	EAN	Stk./Verp.
3120	115 x 115 mm	425 g	+015412	1
3121	115 x 115 mm	425 g	+015429	1
3122	115 x 115 mm	425 g	+015443	1
3123	115 x 115 mm	425 g	+015443	1
3124	115 x 115 mm	425 g	+015450	1
3125	115 x 115 mm	425 g	+015467	1
3127	115 x 115 mm	430 g	+029037	1



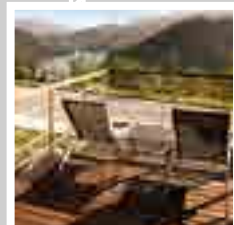
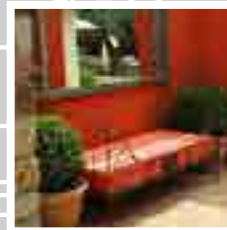
SIPHONS ABLÄUFE



SIPHONS ABLÄUFE



Ø 300

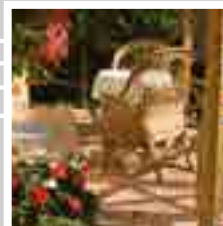


HL Produkte

Ø 145


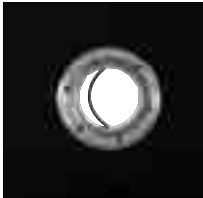





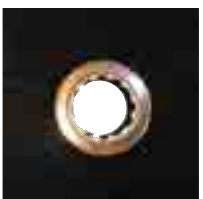



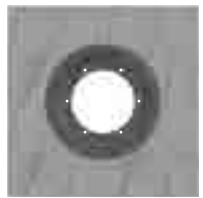

14. Abdichtgarnituren
Aufstockelemente

14



HL Abdichtgarnituren – Produkte – Übersicht






Weitere Details zum Thema Abdichtungen finden Sie auch unter den Kapiteln Bodenabläufe, barrierefreie Duschen, Balkon/Terrasse und Gebäudeabdichtung

Für Ablaufmodelle	Art des Abdichtungsmateriales		
	Für Alternativ- bzw. Verbundabdichtungen, wie z. B. 2-Komponenten-Epoxydharze bzw. 2-Komponenten-Flex-Dichtschlämmen	Für EPDM-Bahnen, Bitumenanstriche und zum Verkleben mit Bitumenbahnen, bitumenverträglich	Zum Verschweißen mit Bitumenbahnen
HL83.M = HL70, HL80, HL90, HL92, HL300, HL304, HL310-Serie, HL510-Serie Aufstockelement: HL85N	 <p style="text-align: center;">HL83.M</p>	 <p style="text-align: center;">HL83</p>	 <p style="text-align: center;">HL83.H *</p>
HL3100(T) und HL5100(T) Aufstockelement: HL8500	 <p style="text-align: center;">HL8300.M</p>	 <p style="text-align: center;">HL8300</p>	 <p style="text-align: center;">HL8300.H *</p>
HL72.1 und HL317 Aufstockelement: HL350.1	 <p style="text-align: center;">HL84.M</p>	 <p style="text-align: center;">HL84</p>	<p style="text-align: center;">**</p>
HL615 und HL616 Aufstockelement: HL618	 <p style="text-align: center;">HL86.M</p>	 <p style="text-align: center;">HL86</p>	 <p style="text-align: center;">HL86.H</p>
Dachablaufmodelle HL62, HL63, HL64 und HL69 Aufstockelement: HL65	 <p style="text-align: center;">HL84.L</p>	<p style="text-align: center;">-</p>	 <p style="text-align: center;">HL84.H</p>















* auch mit werkseitig auf dem Ablauf vorkonfektioniertem Bitumenkragen bei den Ablaufserien HL80, HL615, HL616 sowie der Dachablaufserie HL62, HL63, HL64, HL69 und Aufstockelement HL85, HL618, HL65 erhältlich

















** werkseitig mit dem Ablauf erhältlich!

*** bauseitige Abdichtungsfolie mit Abdichtgarnitur (ohne Folie) anschließbar

PVC-Folien	FPO-Folien	Zum Klemmen von elastischen bauseitigen Abdichtungsfolien	Kupferblechdachabdeckungen	Verzinkte Stahlblechdachabdeckungen
			-	-
HL83.P	HL83.PP	HL83.0		
			-	-
HL8300.P	HL8300.PP	HL8300.0		
***	***		-	-
		HL84.0		
***	***		-	-
		HL86.0		
**	**	**		
			HL84.CU	HL84.E

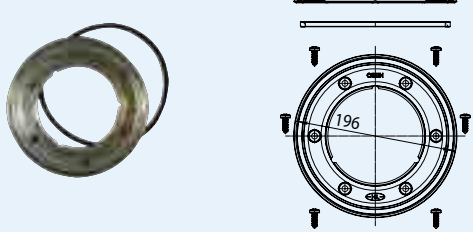
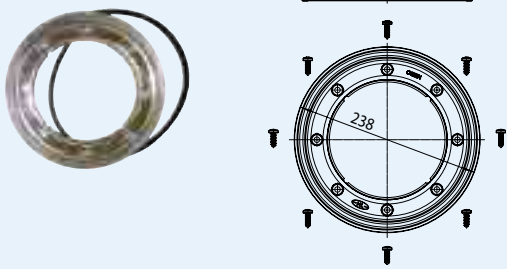
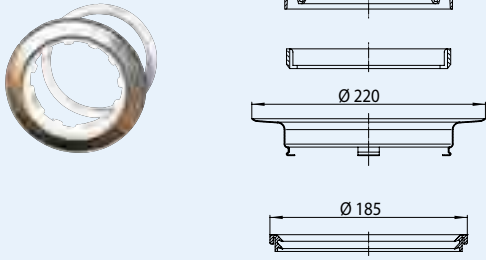
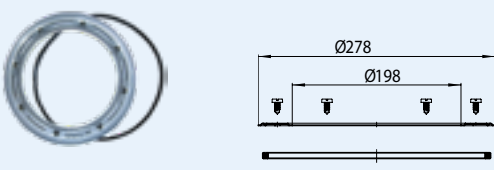












HL Aufstockelemente – Produkte – Übersicht

Für Ablaufmodelle	Zur Höhenanpassung des Ablaufes an eine Alternativ- bzw. Verbundabdichtung	Zur Höhenanpassung des Dichtflansches an die Abdichtebene	Zur Höhenanpassung des Ablaufes an die Abdichtebene einer Bitumenbahn	
HL70, HL80, HL90, HL300, HL304, HL310-Serie, HL510-Serie	 <p>HL85N + HL83.M</p>	 <p>HL85N</p>	 <p>HL85NH</p>	
HL3100 und HL5100	 <p>HL8500 + HL8300.M</p>	 <p>HL8500</p>	 <p>HL8500H</p>	
HL72.1 und HL317	 <p>HL350.0</p>	 <p>HL350.0</p>	 <p>HL350.1H</p>	
HL615 und HL616	 <p>HL618 + HL86.M</p>	 <p>HL618</p>	 <p>HL618H</p>	
Dachablaufmodelle HL62 und HL64	-	 <p>HL65</p>	 <p>HL65H</p>	
Balkon- und Terrassenablauf HL92	-	-	-	


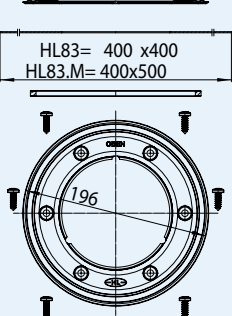
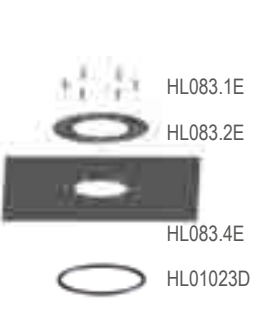

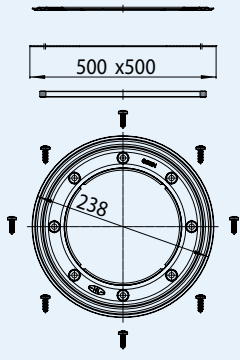


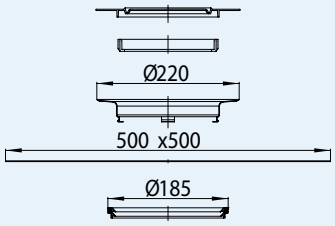


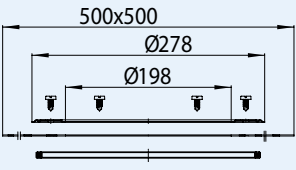
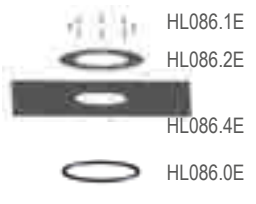
Zur Höhenanpassung des Ablaufes an eine PVC-Abdichtung	Zur Höhenanpassung des Ablaufes an eine FPO-Abdichtung	Für eine Verlängerung des Aufsatzes
 <p>HL85N + HL83.P</p>	 <p>HL85N + HL83.PP</p>	 <p>HL340N</p>
 <p>HL8500 + HL8300.P</p>	 <p>HL8500 + HL8300.PP</p>	 <p>HL3400</p>
 <p>HL350.0</p>	 <p>HL350.0</p>	 <p>HL350</p>
 <p>HL618 + HL86.0</p>	 <p>HL618 + HL86.0</p>	 <p>HL620</p>
 <p>HL65P</p>	 <p>HL65F (HL65PE)</p>	 <p>HL350</p>
<p>-</p>	<p>-</p>	 <p>HL320</p>

HL Abdichtgarnituren – Produkte – Daten

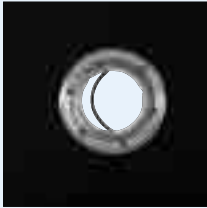
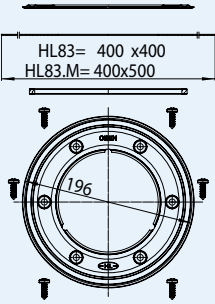
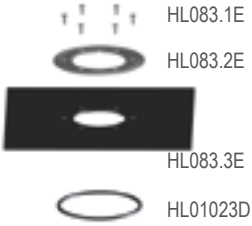
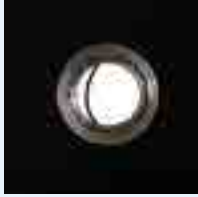
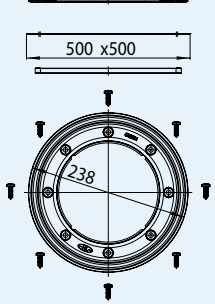


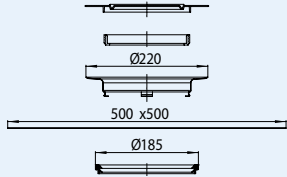


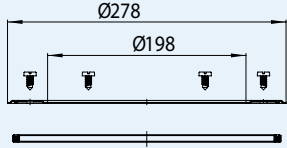
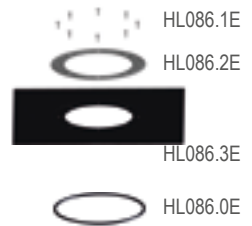
HL83.0, HL8300.0, HL84.0, HL86.0 Abdichtgarnitur ohne Folie

Daten					
Material	Edelstahl V2A	<div style="display: flex; flex-direction: column;"> <div style="border-bottom: 1px dashed gray; padding: 5px;"> <p>HL83.0</p>  </div> <div style="border-bottom: 1px dashed gray; padding: 5px;"> <p>HL8300.0</p>  </div> <div style="border-bottom: 1px dashed gray; padding: 5px;"> <p>HL84.0</p>  </div> <div style="padding: 5px;"> <p>HL86.0</p>  </div> </div>	 HL083.1E  HL083.2E  HL01023D		
Dimension	HL83.0: Ø 196 x 114 mm HL8300.0: Ø 238 x 148 mm HL84.0: Ø 220 x 155 mm HL86.0: Ø 278 x 198 mm		 HL086.1E  HL08300.2E  HL01092D		
Empfohlen für	den bauseitigen Anschluss von Abdichtbahnen an den Abflussflansch		 HL062B.3E  HL084.2E  HL084.4E		
Passend zu	HL83.0: HL70, HL80, HL90, HL92, HL300, HL304, HL310-Serie, HL510-Serie sowie Aufstockelement HL85N HL8300.0: HL3100(Pr) und HL5100(Pr) sowie Aufstockelement HL8500 HL84.0: HL72.1 und HL317 HL86.0: HL615 und HL616 sowie Aufstockelement HL618		 HL086.1E  HL086.2E  HL086.0E		
HL-Nr.	Gewicht	EAN	Stk./Verp.		
83.0	245 g	+718306	1		
8300.0	303 g	+025497	1		
84.0	395 g	+718405	1		
86.0	340 g	+711864	1		

HL83.M, HL8300.M, HL84.M, HL86.M Abdichtgarnitur mit vlieskaschierter Dichtfolie

Daten					
Material	Edelstahl V2A/vlieskaschierte Dichtfolie	HL83.M	 		
Dimension	HL83.M: Flansch Ø 196 x 114 mm Vlieskaschierte Dichtfolie 400 x 400 mm HL8300.M: Flansch Ø 238 x 148 mm Vlieskaschierte Dichtfolie 500 x 500 mm HL84.M: Flansch Ø 220 x 155 mm Vlieskaschierte Dichtfolie 500 x 500 mm HL86.M: Flansch Ø 278 x 198 mm Vlieskaschierte Dichtfolie 500 x 500 mm	HL8300.M	 		
Empfohlen für	Alternativabdichtungen bzw. Verbundabdichtungen, wie z. B. 2-Komponenten-Epoxydharze bzw. 2-Komponenten-Flex-Dichtschlämmen	HL84.M	 		
Passend zu	HL83.M: HL70, HL80, HL90, HL92, HL300, HL304, HL310-Serie, HL510-Serie sowie Aufstockelement HL85N HL8300.M: HL3100(Pr) und HL5100(Pr) sowie Aufstockelement HL8500 HL84.M: HL72.1 und HL317 HL86.M: HL615 und HL616 sowie Aufstockelement HL618	HL86.M	 		
HL-Nr.		Gewicht		EAN	Stk./Verp.
83.M		425 g		+030835	1
8300.M		425 g		+025473	1
84.M		730 g		+030842	1
86.M		590 g		+713868	1

HL83, HL8300, HL84, HL86 Abdichtgarnitur mit EPDM-Folie

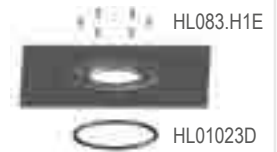
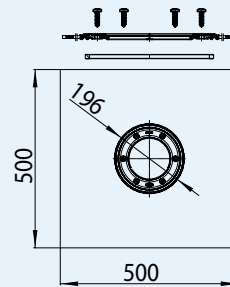
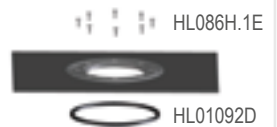
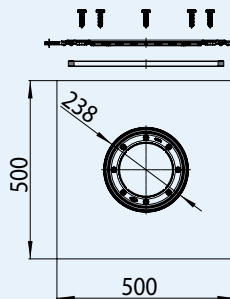
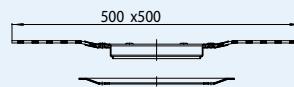
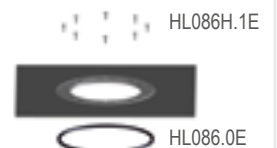
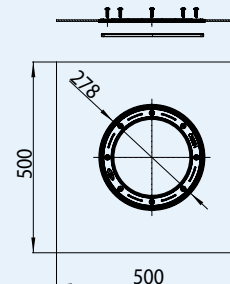
Daten					
Material	Edelstahl V2A/EPDM-Folie	HL83			
Dimension	HL83: Flansch Ø 196 x 114 mm EPDM-Folie 400 x 400 mm HL8300: Flansch Ø 238 x 148 mm EPDM-Folie 500 x 500 mm HL84: Flansch Ø 220 x 155 mm EPDM-Folie 500 x 500 mm HL86: Flansch Ø 278 x 198 mm EPDM-Folie 500 x 500 mm	HL8300			
Empfohlen für	EPDM-Abdichtbahnen sowie Bitumenanstriche und zum Verkleben mit Bitumenbahnen	HL84			
Passend zu	HL83: HL70, HL80, HL90, HL92, HL300, HL304, HL310-Serie, HL510-Serie sowie Aufstockelement HL85N HL8300: HL3100(Pr) und HL5100(Pr) sowie Aufstockelement HL8500 HL84: HL72.1 und HL317 HL86: HL615 und HL616 sowie Aufstockelement HL618	HL86			
HL-Nr.	Gewicht	EAN	Stk./Verp.		
83	425 g	+710836	1		
8300	601 g	+025466	1		
84	730 g	+710843	1		
86	590 g	+710867	1		

HL83.H, HL8300.H, HL84.H, HL86.H Abdichtgarnitur mit Bitumenmanschette
Daten

Material	Edelstahl V2A/Bitumen
Dimension	HL83.H: Flansch Ø 196 x 114 mm Bitumenmanschette 500 x 500 mm
	HL8300.H: Flansch Ø 238 x 148 mm Bitumenmanschette 500 x 500 mm
	HL84.H: Flansch Ø 220 x 155 mm Bitumenmanschette 500 x 500 mm
	HL86.H: Flansch Ø 278 x 198 mm Bitumenmanschette 500 x 500 mm

Empfohlen für **Heißverschweißung mit Bitumenabdichtungsbahnen**

Passend zu **HL83.H:** HL70, HL80, HL90, HL92, HL300, HL304, HL310-Serie, HL510-Serie sowie Aufstockelement HL85N
HL8300.H: HL3100(Pr) und HL5100(Pr) sowie Aufstockelement HL8500
HL84.H: Dachablaufmodelle: HL62, HL64, HL63, Aufstockelement: HL65
HL86.H: HL615 und HL616 sowie Aufstockelement HL618

HL83.H

HL8300.H

HL84.H

HL86.H


HL-Nr.	Gewicht	EAN	Stk./Verp.
83.H	1560 g	+008315	1
8300.H	1560 g	+025480	1
84.H	1707 g	+011841	1
86.H	1590 g	+008612	1

HL83.P, HL83.PP Abdichtgarnitur mit PVC- bzw. PP-Kragen

Daten				HL83.P	
Material	HL83.P: PVC HL83.PP: PP				
Dimension	HL83.P: Flansch Ø 290 mm HL83.PP: Flansch Ø 290 mm			HL01099D	
Empfohlen für	HL83.P: PVC-Abdichtungsbahnen HL83.PP: FPO-Abdichtungsbahnen auf PP-Basis			HL083H.1E	HL083.PP0E
Passend zu	HL70, HL80, HL90, HL92, HL300, HL304, HL310-Serie, HL510-Serie sowie Aufstockelement HL85N			HL01099D	
		HL-Nr. 83.P 83.PP	Gewicht 425 g 653 g	EAN +010837 +028641	Stk./Verp. 1 1

HL8300.P, HL8300.PP Abdichtgarnitur mit PVC- bzw. PP-Kragen

Daten				HL8300.P	
Material	HL8300.P: PVC HL8300.PP: PP				
Dimension	HL8300.P: Flansch Ø 350 mm HL8300.PP: Flansch Ø 350 mm			HL01107D	
Empfohlen für	HL8300.P: PVC-Abdichtungsbahnen HL8300.PP: FPO-Abdichtungsbahnen auf PP-Basis			HL086.1E	HL08300.PP0E
Passend zu	Ablaufserie HL3100 und HL5100 sowie dem Aufstockelement HL8500			HL01107D	
		HL-Nr. 8300.P 8300.PP	Gewicht 530 g 320 g	EAN +034741 +034758	Stk./Verp. 1 1

HL84.CU, HL84.E Abdichtgarnitur mit Kupferblech bzw. verzinktem Stahlblech

Daten				HL84.CU	
Material	HL84.CU: Kupferblech HL84.E: Verzinktes Stahlblech				
Dimension	HL84.CU: 500 x 500 mm HL84.E: 500 x 500 mm			HL084.7E	
Empfohlen für	HL84.CU: Kupferblechdachabdeckungen HL84.E: verzinkte Stahlblechdachabdeckungen			HL084.7E	HL84.E
Passend zu	Dachablauf Serie HL62, HL63, HL64, HL65 und HL69			HL084.7E	
		HL-Nr. 84.CU 84.E	Gewicht 1835 g 1830 g	EAN +444847 +111848	Stk./Verp. 1 1

HL84.L Vlieskaschierte Folie mit TPE-Klembereich für Liquid-Dachabdichtungen

Daten					
Material	TPE, Vlieskaschierte Dichtfolie				
Dimension	500 x 500 mm				
Empfohlen für	Lösungsmittelfreie Flüssigkeitskunststoffabdichtungen				
Passend zu	HL62, HL64, HL65 mit Klemmflansch				
		HL-Nr. 84.L	Gewicht 730 g	EAN +000739	Stk./Verp. 1

HL Aufstockelemente – Produkte – Daten

HL320, HL340N, HL3400, HL350, HL620 Aufsatzverlängerung

Daten					
Material	PP	HL320			
Dimension	HL320: Ø 90 mm, h: 35 mm HL340N: Ø 110 mm, h: 100 mm HL3400: Ø 146 mm, h: 200 mm HL350: Ø 145 mm, h: 130 mm HL620: Ø 195 mm, h: 100 mm	HL340N			 HL01067D
Empfohlen für	Höhenanpassung des Aufsatzes	HL3400			 HL01093D
Passend zu	HL320: HL92 HL340N: HL70, HL80, HL90, HL300, HL304, HL310-Serie, HL510-Serie sowie Aufstockelement HL85N HL3400: Serie HL3100 und Serie HL5100 HL350: HL72.1, HL317, HL62, HL63, HL64, HL65, HL69 HL620: HL615 und HL616	HL350			
		HL620			 HL01056D
HL-Nr.	Gewicht	EAN	Stk./Verp.		
340N	75 g	+003402	1		
3400	117 g	+025565	1		
350	240 g	+703500	1		
620	270 g	+014255	1		
320	35 g	+703203	1		

HL85N, HL8500, HL350.1, HL350.0, HL618, HL65 Aufstockelement mit Dichtflansch

Daten					
Material	PP	HL85N			
Dimension	HL85N: Ø 110 x 220 mm, h: 204 mm HL8500: Ø 146 x 239 mm, h: 202 mm HL350.1 (HL350.0): Ø 145 x 300 mm, h: 180 mm HL618: Ø 195 x 315 mm, h: 95 mm HL65: Ø 125 x 354 mm, h: 260 mm	HL8500			 HL01067D HL03100.0E HL01093D
Empfohlen für	zur Höhenanpassung des Dichtflansches an die Abdichtungsebene	HL350.1 (HL350.0)			 HL062B.3E HL084.2E HL084.3E HL084.4E HL01059D HL01058D
Passend zu	HL85N: HL70, HL80, HL90(Pr), HL300, HL304, HL310-Serie, HL510-Serie HL8500: HL3100(Pr) und HL5100(Pr) HL350.1 (HL350.0): HL72.1, HL317, HL62, HL63, HL64, HL65 und HL69 HL618: HL615, HL616 HL65: HL62, HL64	HL618			 HL01056D
		HL65			 HL062.4E HL170 HL062.3E HL01020D

HL-Nr.	Gewicht	EAN	Stk./Verp.
85N	395 g	+006120	1
8500	320 g	+025572	1
350.0	680 g	+032358	1
350.1	1440 g	+703517	1
618	500 g	+013159	1
65	1440 g	+800650	1



SIPHONS ABLÄUFE



SIPHONS ABLÄUFE

Ø 315

260 x 260

55-130

260



HL Großabläufe

15. Dachterrassen,
Freiflächen, Parkdecks etc.

15

SERIE PERFEKT

DN110



HL Großabläufe SERIE PERFEKT

Grundsatzinformation zu Planung und Ausführung

Bei der Planung und Ausführung von großen Freiflächen, Parkdecks und Dachterrassen gewinnt die Regenentwässerung durch die immer öfter und intensiver werdenden Niederschläge an Bedeutung. Mit unserer Ablauf-Serie HL PERFEKT möchten wir Ihnen die Anwendungs- und Kombinationsvielfalt unseres Programms näherbringen.

▲ **Berechnung der Anzahl der Abläufe:**
Zur Auslegung und Berechnung der Anzahl der passenden Abläufe empfehlen wir als Berechnungsgrundlage die Bemessungsgrenze nach EN 12056 mit mind. 400 l/(s x ha). Berechnungsbeispiele hierzu finden Sie im Kapitel Flachdachabläufe.

▲ **Angleichen Ablauf-Oberkante mit der Belags-Oberkante:**
Bei Verlegung und Anschluss des Ablaufs tritt oft das Problem zutage, dass das endgültige Höhenniveau bzw. die Art des Oberflächenbelags noch nicht feststeht. D. h. dass die endgültige Höhenangleichung des Ablaufs bei

der Verlegung in der Praxis beinahe unmöglich ist. Wir empfehlen daher zweiteilige Abläufe: Dabei wird zunächst der Grundkörper an die Entwässerungsleitung angeschlossen und dient nebenbei in der Bauphase als provisorische Entwässerung. Ist der weitere Bodenaufbau (Asphalt, Beton, Pflaster ...) bekannt, kann das Aufsatzelement durch einfaches Ablängen an die fertige Belagsoberkante angepasst werden. Dadurch wird die Ausbildung eines geeigneten Gefälles zum Ablauf hin wesentlich erleichtert.

▲ **Belastungsklassen**
Bei der Auswahl des Ablaufs ist unbedingt auf die geforderte Belastungsklasse nach EN 1253 zu achten. Mit unserer Ablaufserie PERFEKT decken Sie, je nach Material des Rosts bzw. des Rahmens, die Belastungsklassen A015, B125, H1,5, K3, L15 und M125 ab. Bei der Verlegung generell ist auf eine stabile Unterfütterung des Rahmens zu achten. Damit wird eine gleichmäßige Kraftableitung zum Bauwerksuntergrund hergestellt.

▲ **Sind Kunststoff-Gullys auch für Gussasphalt geeignet?**
Die Vorteile von Kunststoff-Abläufen, nämlich geringes Gewicht und dadurch einfaches Handling beim Verlegen, sind hinlänglich bekannt. Durch die Kombination von Kunststoff-Ablaufkörpern mit massivem Gussrahmen und -rost ist problemlos auch ein direktes Anarbeiten des Gussasphalts mit hohen Temperaturen an den Gussrahmen möglich.

▲ **Geruchsverschluss**
Generell sollten Regenwässer lt. Norm DIN 1986-100 nur zur Versickerung gebracht oder in den Regenwasserkanal abgeleitet werden. Wenn dies jedoch nicht möglich ist, sollte bei Einleitung in ein Mischwassersystem zumindest das Austreten von Kanalgasen durch Geruchssperren verhindert werden. Im Innenbereich bietet sich ein herkömmlicher Wassergeruchsverschluss an, im Außenbereich empfehlen wir eine frostsichere Ausführung.

Relevante Normen/Richtlinien

ÖNORM B2501 Entwässerungsanlagen für Gebäude
DIN 1986-100 Entwässerungsanlagen für Gebäude und Grundstücke
EN 1253..... Abläufe für Gebäude und Grundstücke

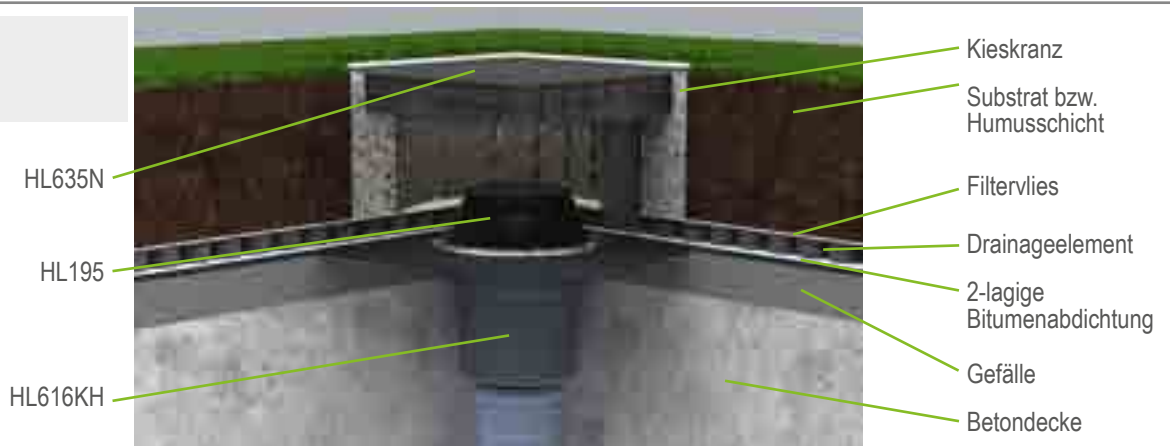
ÖNORM B2209 Abdichtungsarbeiten
ÖNORM B2220 Dachabdichtungsarbeiten mit Bitumen- und Kunststoffdachbahnen
ÖNORM B7209 Abdichtungsarbeiten für Bauwerke
ÖNORM B7220 Dächer mit Abdichtungen

Auswahl des passenden Ablaufes

Auswahlkriterien	Anforderungen	Produkt
Entwässerungsfläche	<p>Bei der Ermittlung der zu entwässernden Regenmenge gem. ÖNORM B2501 und DIN 1986-100 ist mindestens die Berechnungsregenspende von 300 l/(s x ha) anzuwenden.</p> <p>Regenabflussmenge = 0,03 l/s x Entwässerungsfläche (m²)</p> <p>Anzahl der Abläufe = $\frac{\text{Regenwasserabflussmenge}}{\text{Literleistung des Ablaufs}}$</p>	Zur Bestimmung des passenden Ablaufs und der Anzahl der notwendigen Abläufe ist auf die Ablaufleistung des jeweiligen Produktes zu achten.
Bodenaufbau	Voraussetzung für die Auswahl aller notwendigen Zubehörteile, wie z. B. Aufstockelement (mit oder ohne Dichtflansch), Dichtgarnitur, Entwässerungsring und Heizung, ist ein detaillierter Schichtaufbau der Boden- oder Deckenkonstruktion.	<p>Aufstockelement (mit oder ohne Dichtflansch)</p> <p>Dichtgarnitur</p> <p>Entwässerungsring</p> <p>Eventuell Heizung</p>
Abdichtung	<p>Um eine sichere und dichte Verbindung zwischen Abdichtung und Ablauf zu gewährleisten, sind bei Verwendung von Abdichtungen mit Bitumenbahnen vorzugsweise Modelle mit werkseitig aufgeschweißter Bitumenmanschette zu wählen. Bei allen anderen Abdichtungsarten besteht die Möglichkeit, mit einer zum Abdichtmaterial passenden Abdichtgarnitur eine dichte Verbindung zu erreichen.</p> <p>Bitumenschweißbahnen, KMB-Bahn bzw. KMB-Masse</p> <p>Polymere Dachbahnen, wie z. B. PVC-Bahnen</p> <p>Alternativ- bzw. Verbundabdichtungen</p>	<p>Ablauf senkrecht HL616(.1)H</p> <p>Ablauf waagrecht HL615(.1)H</p> <p>Ablauf senkrecht HL616(.1) + Abdichtgarnitur HL86.0</p> <p>Ablauf waagrecht HL615(.1) + Abdichtgarnitur HL86.0</p> <p>Ablauf senkrecht HL616(.1) + Abdichtgarnitur HL86.M</p> <p>Ablauf waagrecht HL615(.1) + Abdichtgarnitur HL86.M</p>
Belastungsklassen	<p>Die Belastungsklassen der jeweiligen Ablauftypen sind abhängig vom Material des Rahmens bzw. Rostes; Belastungsklassen gemäß EN 1253:</p> <p>Klasse A bis max. 1,5 t Guss-, Kunststoff- (L) oder Edelstahlrost (S)</p> <p>Klasse B bis max. 12,5 t Gussrahmen und -rost</p>	<p>Ablauf waagrecht: HL605(L)(S), HL615(L)(S)</p> <p>Ablauf senkrecht: HL606(L)(S), HL616(L)(S)</p> <p>Ablauf waagrecht: HL605.1, HL615.1</p> <p>Ablauf senkrecht: HL606.1, HL616.1</p>

HL Großabläufe SERIE PERFEKT – Einbaubeispiele

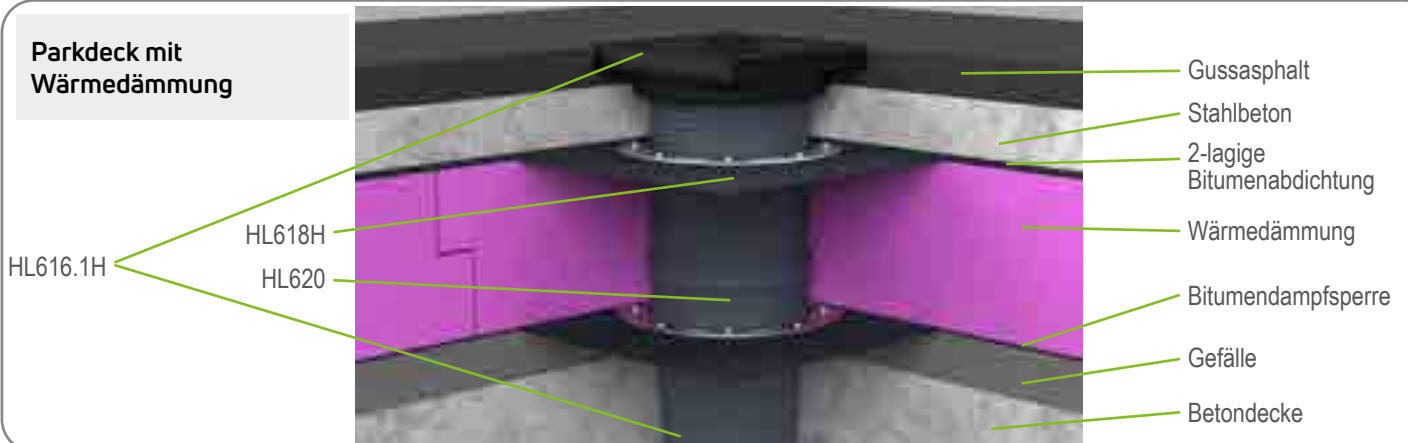
Gründach



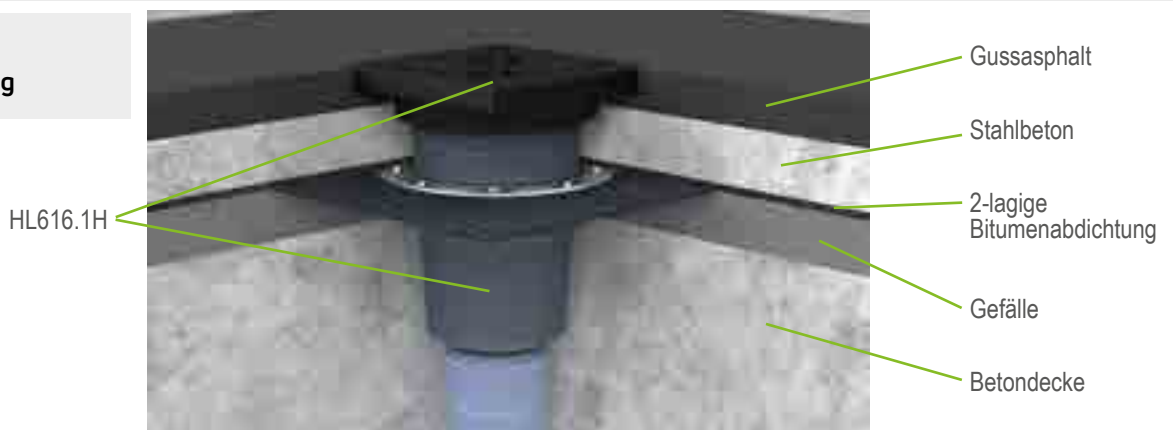
Dachterrasse mit Wärmedämmung, Umkehrkonstruktion



Parkdeck mit Wärmedämmung



Parkdeck ohne Wärmedämmung



HL Großabläufe SERIE PERFEKT – Montage

Einbaubeispiel HL616H



1. Kernbohrung erstellen mit Ø 300 mm, Voranstrich auftragen, erste Bitumenlage auflegen



2. Perfektablauf HL616H einlegen



3. Bitumenkragen des Ablaufes auf die erste Bitumenlage flämmen



4. Zweite Bitumenlage mit Bitumenkragen des Ablaufes verbinden



5. Fertige Einbindung des Ablaufes in die zweilagige Bitumenabdichtung



6. Bauschutz abnehmen, Aufstockelement durch Ablängen an das fertige Bodenniveau anpassen



7. Aufstockelement mit Filtervlies ummanteln und Baustahlgitter auflegen



8. Mit Beton ausgießen



9. Einlaufrost abnehmen und Sandfang in den Ablauf einsetzen



10. Fertig

HL Großabläufe SERIE PERFEKT – Produkte – Übersicht

Abläufe



Produkt	HL605(L)(S)	HL605.1	HL615(L)(S)	HL615.1	HL615H(L)(S)	HL615.1H
Bezeichnung	Großablauf waagrecht, mit Kunststoffrahmen, einteilig	Großablauf waagrecht mit Gussrahmen und -rost, einteilig	Großablauf waagrecht mit Dichtflansch und Kunststoffrahmen, zweiteilig	Großablauf waagrecht mit Dichtflansch, Gussrahmen und -rost, zweiteilig	Großablauf waagrecht mit Bitumenkragen und Kunststoffrahmen, zweiteilig	Großablauf waagrecht mit Bitumenkragen und Gussrahmen und -rost, zweiteilig
Funktion	HL605 mit Gussrost, HL605L mit Kunststoffrost, HL605S mit Edelstahlrost	Belastungsklasse B – max. 12,5 t	HL615 mit Gussrost, HL615L mit Kunststoffrost, HL615S mit Edelstahlrost	Belastungsklasse B – max. 12,5 t	HL615H mit Gussrost, HL615HL mit Kunststoffrost, HL615HS mit Edelstahlrost	Belastungsklasse B – max. 12,5 t

Aufstockelemente

Produktdaten siehe Kapitel Abdichtgarnituren – Aufstockelemente



Produkt	HL620	HL618	HL618H
Bezeichnung	Standardaufstockelement	Aufstockelement mit Dichtflansch	Aufstockelement mit Bitumenkragen
Funktion	Verlängerung des Aufsatzes	Höhenanpassung des Ablaufes an die Abdichtebene	Höhenanpassung des Ablaufes an eine Bitumenabdichtung

Aufsätze



Produkt	HL621	HL622	HL622/S	HL623	HL624 / HL624V
Bezeichnung	Aufsatz mit Kunststoffrahmen und Gußrost	Aufsatz mit Kunststoffrahmen und verschraubbarem Edelstahlrost	Aufsatz mit Kunststoffrahmen und verschraubbarem V4A Edelstahlrost	Aufsatz mit Kunststoffrahmen und verschraubbarem Kunststoffrost	Aufsatz mit Gussrahmen und Gussrost, HL624V: verschraubt
Funktion	passend zu allen Großabläufen	passend zu allen Großabläufen	passend zu allen Großabläufen	passend zu allen Großabläufen	passend zu allen Großabläufen

HL Großabläufe SERIE PERFEKT – Produkte – Übersicht

Abläufe



HL606(L)(S)

Großablauf senkrecht mit Kunststoffrahmen, einteilig

HL606 mit Gussrost, HL606L mit Kunststoffrost, HL606S mit Edelstahlrost

HL606.1

Großablauf senkrecht mit Gussrahmen und -rost, einteilig

Belastungsklasse B – max. 12,5 t

HL616(L)(S)

Großablauf senkrecht mit Dichtflansch und Kunststoffrahmen, zweiteilig

HL616 mit Gussrost, HL616L mit Kunststoffrost, HL616S mit Edelstahlrost

HL616.1

Großablauf senkrecht mit Dichtflansch, Gussrahmen und -rost, zweiteilig

Belastungsklasse B – max. 12,5 t

HL616H(L)(S)

Großablauf senkrecht mit Bitumenkragen und Kunststoffrahmen, zweiteilig

HL616H mit Gussrost, HL616HL mit Kunststoffrost, HL616HS mit Edelstahlrost

HL616.1H

Großablauf senkrecht mit Bitumenkragen, Gussrahmen und -rost, zweiteilig

Belastungsklasse B – max. 12,5 t

Zubehör



Produkt

HL190

HL195

HL191

HL609

HL619

Bezeichnung

Entwässerungsring

Laubfangkorb

Kiesfang

Beheizungsset

Befestigungsglaschen

Funktion

Ableitung des Regenwassers auf der Abdichtebene, z. B. bei Umkehrkonstruktionen

Für nicht begehbare Flächen, wie z. B. Kiesschüttung, Grünflächen

Bei Plattenbelägen, eingelegt im Kiesbett, unterhalb der Platte

Zum begleitenden Heizen des Ablaufes zum Vermeiden von Eisbildung

Zur fixen Verbindung zwischen Ablauf und Aufsatz

Abdichtgarnituren



Produktdaten siehe Kapitel Abdichtgarnituren – Aufstockelemente

Produkt

HL86.0

HL86

HL86.M

HL86.H

Bezeichnung

Abdichtgarnitur ohne Folie

Abdichtgarnitur mit EPDM-Folie

Abdichtgarnitur mit vlieskaschierter Dichtfolie

Abdichtgarnitur mit Bitumenmanschette

Funktion

Zum Klemmen von bauseitigen Folien

Für Bitumenanstriche und EPDM-Dichtbahnen

Für Alternativ- bzw. Verbundabdichtungen

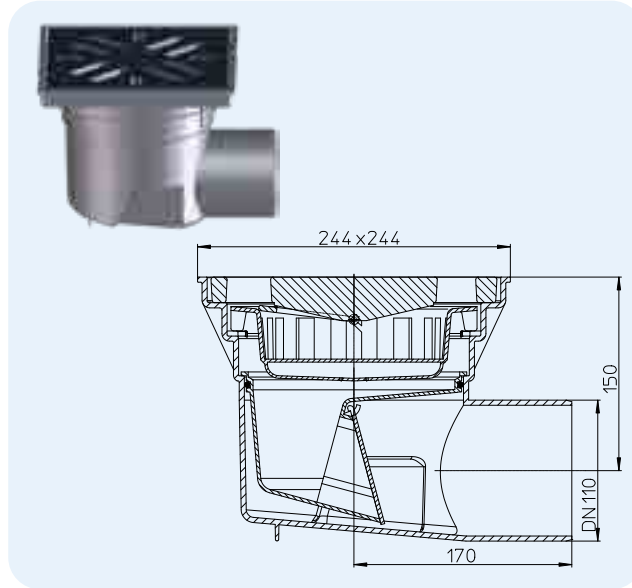
Für Bitumenschweißbahnen, KMB-Bahnen bzw. -Massen

HL Großabläufe SERIE PERFEKT – Produkte – Daten

HL605 Großablauf PERFEKT mit Kunststoffrahmen

Daten

Material	PP
Einlaufrost	226 x 226 mm HL605, HL605W: Guss HL605L, HL605LW: Kunststoff HL605S, HL605SW: Edelstahl
Geruchsverschluss	HL605, HL605L, HL605S: Klappengeruchssperre HL605W, HL605LW, HL605SW: Wassergeruchsverschluss
Norm	EN 1253
Belastungsklasse	A – max. 1,5 t L – max. 1,5 t
Zusatzinformation	Aussparungsmaße: min. 300 x 360 mm Zubehörset HL609 zum begleitenden Heizen des Ablaufgehäuses erhältlich

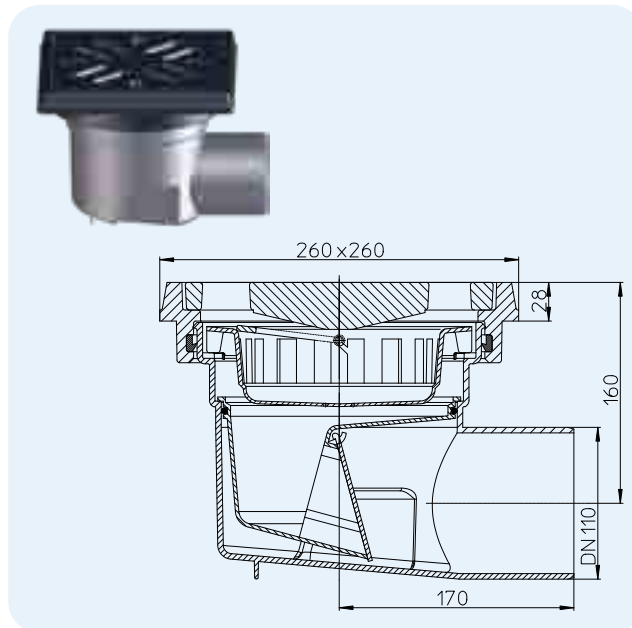


HL-Nr.	Dimension	Gewicht	Geruchsverschluss	Einlaufrost	EAN	Stk./Verp.
605	DN110	7025 g	Klappengeruchssperre	Guss	+006687	1
605L	DN110	1495 g	Klappengeruchssperre	Kunststoff	+009336	1
605S	DN110	2790 g	Klappengeruchssperre	Edelstahl	+010882	1
605W	DN110	6980 g	Wassergeruchsverschluss	Guss	+011070	1
605LW	DN110	1495 g	Wassergeruchsverschluss	Kunststoff	+009350	1
605SW	DN110	2790 g	Wassergeruchsverschluss	Edelstahl	+011117	1

HL605.1 Großablauf PERFEKT mit Gussrahmen und Gussrost

Daten

Material	PP
Einlaufrost	Guss 226 x 226 mm, Gussrahmen 260 x 260 mm
Geruchsverschluss	HL605.1: Klappengeruchssperre HL605.1W: Wassergeruchsverschluss
Norm	EN 1253
Belastungsklasse	B – max. 12,5 t
Zusatzinformation	Aussparungsmaße: min. 300 x 360 mm Zubehörset HL609 zum begleitenden Heizen des Ablaufgehäuses erhältlich



Ablauftabelle HL605, HL605.1
Geprüft gemäß EN 1253-2:2015 nach Pkt. 5.5.2.1 Bild 10(a) + 10(b) und Pkt. 5.5.1.2 Bild 9
Ablaufleistung gemessen nach EN 1253-2:2015 nach Pkt. 5.5.2.1 an Fallleitung 3 m

Nennweite	EN 1253	5 mm	15 mm	25 mm	35 mm	45 mm	55 mm	65 mm	75 mm
DN 110 waagrecht	mind. 4,5 (35 mm)	0,80	2,15	4,30	6,10	6,20	6,30	6,65	6,70

Ablaufleistung gemessen nach EN 1253-2:2015 nach Pkt. 5.5.1.2 frei auslaufend

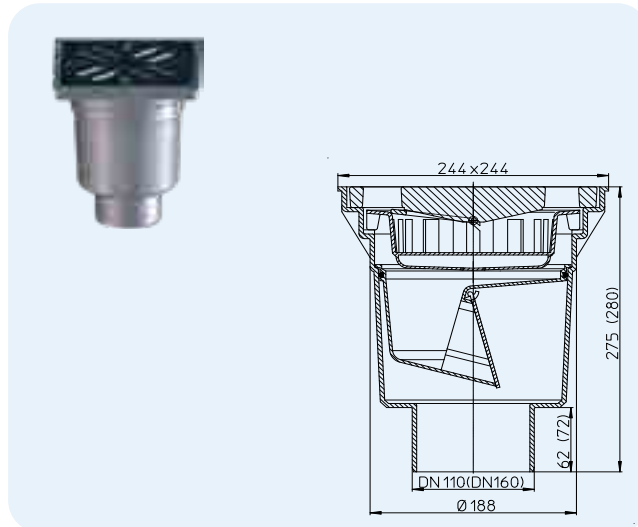
Nennweite	EN 1253	5 mm	15 mm	20 mm	35 mm	45 mm	55 mm	65 mm	75 mm
DN 110 waagrecht	mind. 1,4 (20 mm)	1,05	3,20	3,90	4,65	4,80	4,90	5,05	5,20

HL-Nr.	Dimension	Gewicht	Geruchsverschluss	Einlaufrost	EAN	Stk./Verp.
605.1	DN110	11815 g	Klappengeruchssperre	Guss	+006700	1
605.1W	DN110	11810 g	Wassergeruchsverschluss	Guss	+011094	1

HL606 Großablauf PERFEKT mit Kunststoffrahmen

Daten

Material	PP
Einlaufrost	226 x 226 mm HL606/1, HL606/5, HL606W/1, HL606W/5: Guss HL606L/1, HL606L/5, HL606LW/1, HL606LW/5: Kunststoff HL606S/1, HL606S/5, HL606SW/1, HL606SW/5: Edelstahl
Geruchsverschluss	HL606/1, HL606L/1, HL606S/1, HL606/5, HL606L/5, HL606S/5: Klappengeruchssperre HL606W/1, HL606LW/1, HL606SW/1, HL606W/5, HL606LW/5, HL606SW/5: Wassergeuchsverschluss
Norm	EN 1253
Belastungsklasse	A – max. 1,5 t L – max. 1,5 t
Zusatzinformation	Zubehörset HL609 zum begleitenden Heizen des Ablaufgehäuses erhältlich

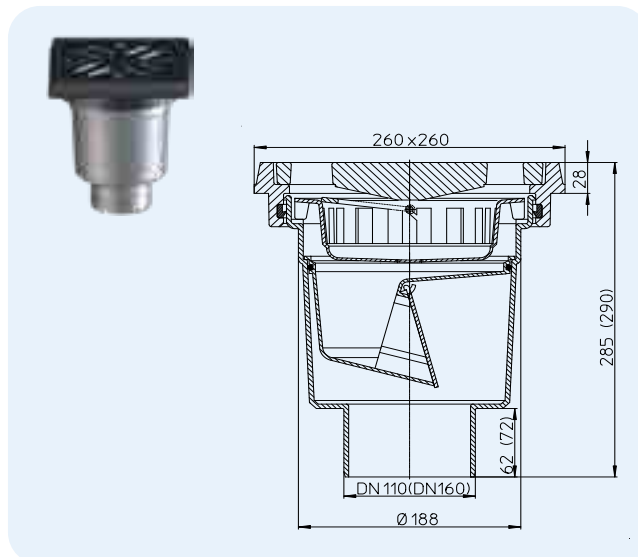


HL-Nr.	Dimension	Gewicht	Geruchsverschluss	Einlaufrost	EAN	Stk./Verp.
606/1	DN110	7280 g	Klappengeruchssperre	Guss	+906062	1
606/5	DN160	7375 g	Klappengeruchssperre	Guss	+976065	1
606L/1	DN110	1460 g	Klappengeruchssperre	Kunststoff	+009374	1
606L/5	DN160	1465 g	Klappengeruchssperre	Kunststoff	+009398	1
606S/1	DN110	2755 g	Klappengeruchssperre	Edelstahl	+010905	1
606S/5	DN160	2760 g	Klappengeruchssperre	Edelstahl	+010929	1
606W/1	DN110	6980 g	Wassergeuchsverschluss	Guss	+011131	1
606W/5	DN160	6990 g	Wassergeuchsverschluss	Guss	+011155	1
606LW/1	DN110	1460 g	Wassergeuchsverschluss	Kunststoff	+009411	1
606LW/5	DN160	1465 g	Wassergeuchsverschluss	Kunststoff	+009435	1
606SW/1	DN110	2755 g	Wassergeuchsverschluss	Edelstahl	+011216	1
606SW/5	DN160	2760 g	Wassergeuchsverschluss	Edelstahl	+011230	1

HL606.1 Großablauf PERFEKT mit Gussrahmen und Gussrost

Daten

Material	PP
Einlaufrost	Guss 226 x 226 mm, Gussrahmen 260 x 260 mm
Geruchsverschluss	HL606.1/1, HL606.1/5: Klappengeruchssperre HL606.1W/1, HL606.1W/5: Wassergeuchsverschluss
Norm	EN 1253
Belastungsklasse	B – max. 12,5 t
Zusatzinformation	Zubehörset HL609 zum begleitenden Heizen des Ablaufgehäuses erhältlich



Ablaufabelle HL606, HL606.1

Geprüft gemäß EN 1253-2:2015 nach Pkt. 5.5.2.1 Bild 10a) + 10b) und Pkt. 5.5.1.2 Bild 9
Ablaufleistung gemessen nach EN 1253-2:2015 nach Pkt. 5.5.2.1 an Fallleitung 3 m

Nennweite	EN 1253	5 mm	15 mm	25 mm	35 mm	45 mm	55 mm	65 mm	75 mm
DN 110 senkrecht	mind. 4,5 (35 mm)	0,90	2,50	5,80	6,20	6,25	6,30	6,35	6,50
DN 160 senkrecht	mind. 8,1 (35 mm)	1,15	3,00	5,20	5,40	5,60	5,65	5,80	6,00

Ablaufleistung gemessen nach EN 1253-2:2015 nach Pkt. 5.5.1.2 frei auslaufend

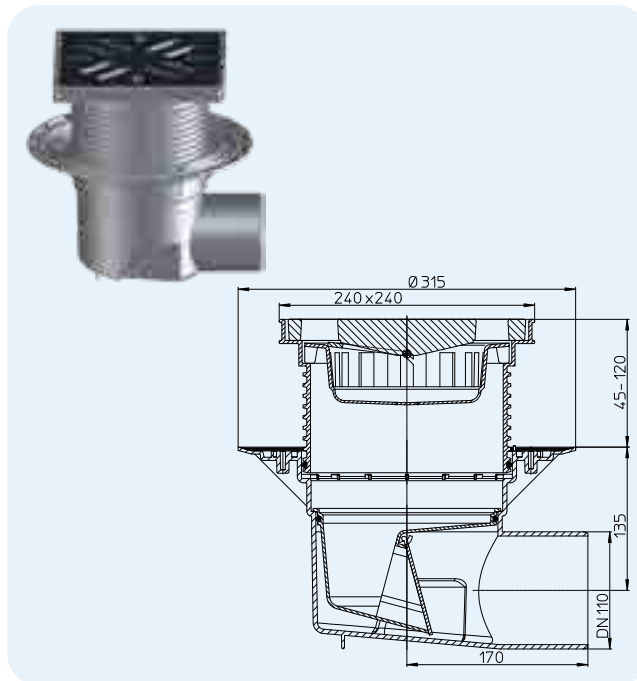
Nennweite	EN 1253	5 mm	15 mm	20 mm	35 mm	45 mm	55 mm	65 mm	75 mm
DN 110 senkrecht	mind. 1,4 (20 mm)	0,75	2,50	3,45	5,70	5,90	5,95	6,00	6,15
DN 160 senkrecht	mind. 4 (20 mm)	0,75	2,95	3,55	4,85	5,00	5,15	5,20	5,35

HL-Nr.	Dimension	Gewicht	Geruchsverschluss	Einlaufrost	EAN	Stk./Verp.
606.1/1	DN110	12400 g	Klappengeruchssperre	Guss	+960613	1
606.1/5	DN160	12775 g	Klappengeruchssperre	Guss	+970612	1
606.1W/1	DN110	11860 g	Wassergeuchsverschluss	Guss	+011193	1
606.1W/5	DN160	11870 g	Wassergeuchsverschluss	Guss	+011179	1

HL615 Großablauf PERFEKT mit Dichtflansch und Kunststoffrahmen, zweiteilig

Daten

Material	PP
Einlaufrost	226 x 226 mm HL615, HL615W: Guss HL615L, HL615LW: Kunststoff HL615S, HL615SW: Edelstahl
Geruchsverschluss	HL615, HL615L, HL615S: Klappengeruchssperre HL615W, HL615LW, HL615SW: Wassergeuchsverschluss
Norm	EN 1253
Belastungsklasse	A – max. 1,5 t L – max. 1,5 t
Zusatzinformation	Aussparungsmaße: min. 290 x 380 mm Zubehörset HL609 zum begleitenden Heizen des Ablaufgehäuses erhältlich
Zusätzlich enthalten	Bauschutz

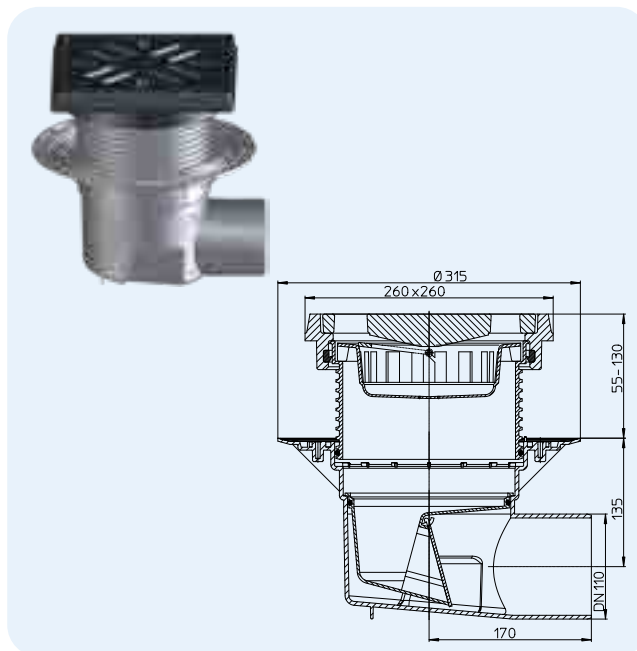


HL-Nr.	Dimension	Gewicht	Geruchsverschluss	Einlaufrost	EAN	Stk./Verp.
615	DN110	7440 g	Klappengeruchssperre	Guss	+006748	1
615L	DN110	1920 g	Klappengeruchssperre	Kunststoff	+009459	1
615S	DN110	3215 g	Klappengeruchssperre	Edelstahl	+010943	1
615W	DN110	7440 g	Wassergeuchsverschluss	Guss	+011254	1
615LW	DN110	1920 g	Wassergeuchsverschluss	Kunststoff	+009473	1
615SW	DN110	3215 g	Wassergeuchsverschluss	Edelstahl	+011292	1

HL615.1 Großablauf PERFEKT mit Dichtflansch, Gussrahmen und Gussrost, zweiteilig

Daten

Material	PP
Einlaufrost	Guss 226 x 226 mm Gussrahmen 260 x 260 mm
Geruchsverschluss	HL615.1: Klappengeruchssperre HL615.1W: Wassergeuchsverschluss
Norm	EN 1253
Belastungsklasse	B – max. 12,5 t
Zusatzinformation	Aussparungsmaße: min. 290 x 380 mm Zubehörset HL609 zum begleitenden Heizen des Ablaufgehäuses erhältlich
Zusätzlich enthalten	Bauschutz



Ablauftabelle HL615, HL615.1, HL615H, HL615.1H

Geprüft gemäß EN 1253-2:2015 nach Pkt. 5.5.2.1 Bild 10a) + 10b) und Pkt. 5.5.1.2 Bild 9

Ablaufleistung gemessen nach EN 1253-2:2015 nach Pkt. 5.5.2.1 an Fallleitung 3 m

Nennweite	EN 1253	5 mm	15 mm	25 mm	35 mm	45 mm	55 mm	65 mm	75 mm
DN 110 waagrecht	mind. 4,5 (35 mm)	0,80	2,35	4,40	6,70	6,90	6,95	7,10	7,20

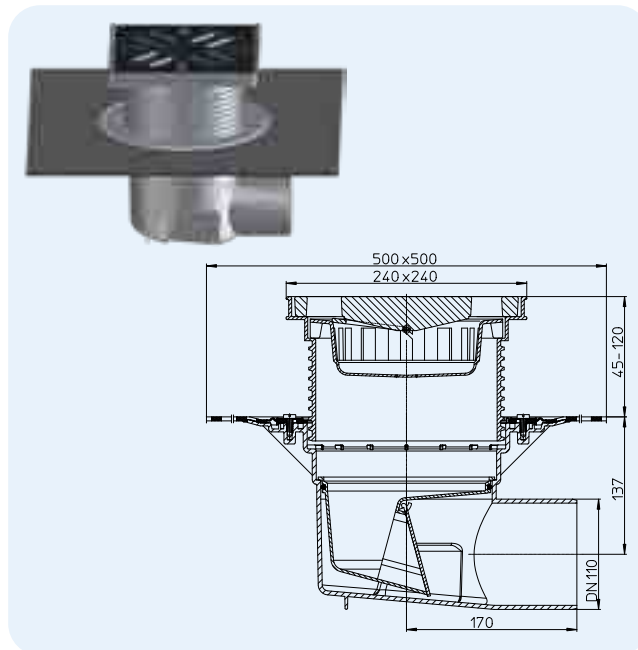
Ablaufleistung gemessen nach EN 1253-2:2015 nach Pkt. 5.5.1.2 frei auslaufend

Nennweite	EN 1253	5 mm	15 mm	20 mm	35 mm	45 mm	55 mm	65 mm	75 mm
DN 110 waagrecht	mind. 1,4 (20 mm)	0,85	2,70	3,45	5,35	5,55	5,65	5,80	5,90

HL-Nr.	Dimension	Gewicht	Geruchsverschluss	Einlaufrost	EAN	Stk./Verp.
615.1	DN110	12400 g	Klappengeruchssperre	Guss	+006762	1
615.1W	DN110	12330 g	Wassergeuchsverschluss	Guss	+011278	1

HL615H Großablauf PERFEKT mit werkseitig aufgeschweißter Bitumenmanschette und Kunststoffrahmen, zweiteilig
Daten

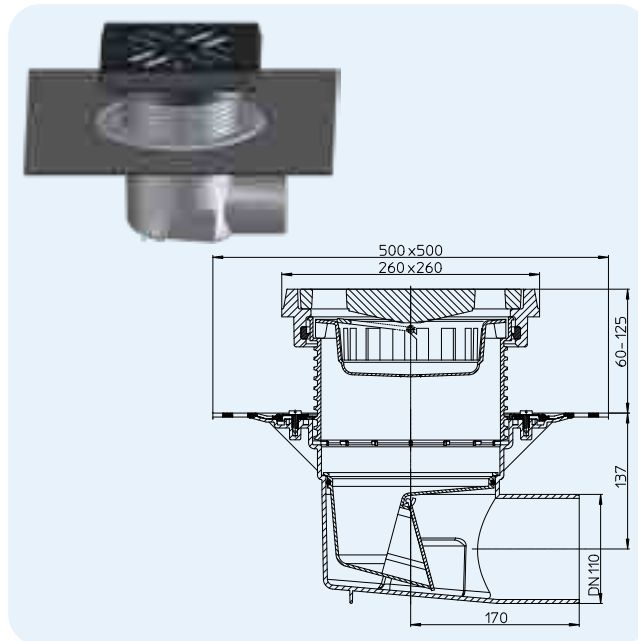
Material	PP
Einlaufrost	226 x 226 mm HL615H, HL615HW: Guss HL615HL, HL615HLW: Kunststoff HL615HS, HL615HSW: Edelstahl
Geruchsverschluss	HL615H, HL615HL, HL615HS: Klappengeruchssperre HL615HW, HL615HLW, HL615HSW: Wassergeruchsverschluss
Norm	EN 1253
Empfohlen für	Bitumenbahnen
Belastungsklasse	A – max. 1,5 t L – max. 1,5 t
Zusatzinformation	Aussparungsmaße: min. 290 x 380 mm Zubehörset HL609 zum begleitenden Heizen des Ablaufgehäuses erhältlich
Zusätzlich enthalten	Bauschutz



HL-Nr.	Dimension	Gewicht	Geruchsverschluss	Einlaufrost	EAN	Stk./Verp.
615H	DN110	8345 g	Klappengeruchssperre	Guss	+006786	1
615HL	DN110	3175 g	Klappengeruchssperre	Kunststoff	+009497	1
615HS	DN110	4470 g	Klappengeruchssperre	Edelstahl	+011018	1
615HW	DN110	8700 g	Wassergeruchsverschluss	Guss	+011445	1
615HLW	DN110	3175 g	Wassergeruchsverschluss	Kunststoff	+009510	1
615HSW	DN110	4470 g	Wassergeruchsverschluss	Edelstahl	+011490	1

HL615.1H Großablauf PERFEKT mit werkseitig aufgeschweißter Bitumenmanschette, Gussrahmen und Gussrost, zweiteilig
Daten

Material	PP
Einlaufrost	Gussrost 226 x 226 mm Gussrahmen 260 x 260 mm
Geruchsverschluss	HL615.1H: Klappengeruchssperre HL615.1HW: Wassergeruchsverschluss
Norm	EN 1253
Empfohlen für	Bitumenbahnen
Belastungsklasse	B – max. 12,5 t
Zusatzinformation	Aussparungsmaße: min. 290 x 380 mm Zubehörset HL609 zum begleitenden Heizen des Ablaufgehäuses erhältlich
Zusätzlich enthalten	Bauschutz



HL-Nr.	Dimension	Gewicht	Geruchsverschluss	Einlaufrost	EAN	Stk./Verp.
615.1H	DN110	13600 g	Klappengeruchssperre	Guss	+006809	1
615.1HW	DN110	13575 g	Wassergeruchsverschluss	Guss	+011476	1

Ablauftabelle HL615, HL615.1, HL615H, HL615.1H
Geprüft gemäß EN 1253-2:2015 nach Pkt. 5.5.3.1 Bild 10(a) + 10(b) und Pkt. 5.5.1.2 Bild 9
Ablaufleistung gemessen nach EN 1253 mit Stützen an Fallleitung 3 m

Nennweite	EN 1253	5 mm	15 mm	25 mm	35 mm	45 mm	55 mm	65 mm	75 mm
DN 110 waagrecht	mind. 4,5 (35 mm)	0,80	2,35	4,40	6,70	6,90	6,95	7,10	7,20

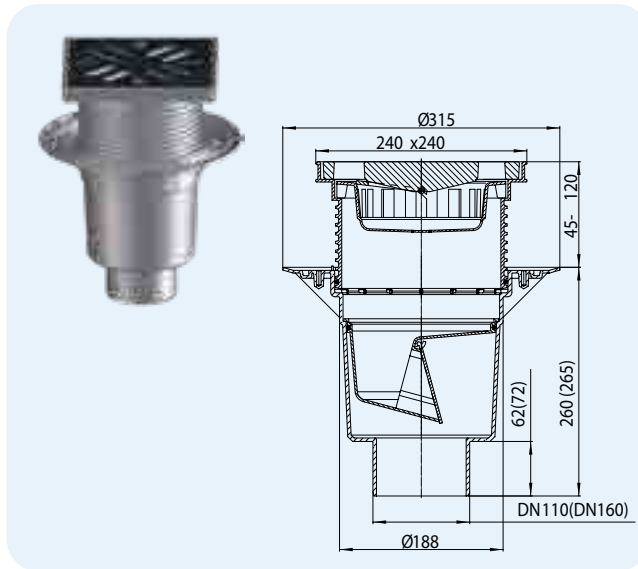
Ablaufleistung gemessen nach EN 1253 mit Stützen frei auslaufend

Nennweite	EN 1253	5 mm	15 mm	20 mm	35 mm	45 mm	55 mm	65 mm	75 mm
DN 110 waagrecht	mind. 1,4 (20 mm)	0,85	2,70	3,45	5,35	5,55	5,65	5,80	5,90

HL616 Großablauf PERFEKT mit Dichtflansch und Kunststoffrahmen, zweiteilig

Daten

Material	PP
Einlaufrost	226 x 226 mm HL616/1, HL616/5, HL616W/1, HL616W/5: Guss HL616L/1, HL616L/5, HL616LW/1, HL616LW/5: Kunststoff HL616S/1, HL616S/5, HL616SW/1, HL616SW/5: Edelstahl
Geruchsverschluss	HL616/1, HL616L/1, HL616S/1, HL616/5, HL616L/5, HL616S/5: Klappengeruchssperre HL616W/1, HL606LW/1, HL616SW/1, HL616W/5, HL616LW/5, HL616SW/5: Wassergeruchsverschluss
Norm	EN 1253
Belastungsklasse	A – max. 1,5 t L – max. 1,5 t
Zusatzinformation	Aussparungsmaße: min. 290 x 290 mm, Kernbohrungsmaß: Ø 250 mm Zubehörset HL609 zum begleitenden Heizen des Ablaufgehäuses erhältlich
Zusätzlich enthalten	Bauschutz

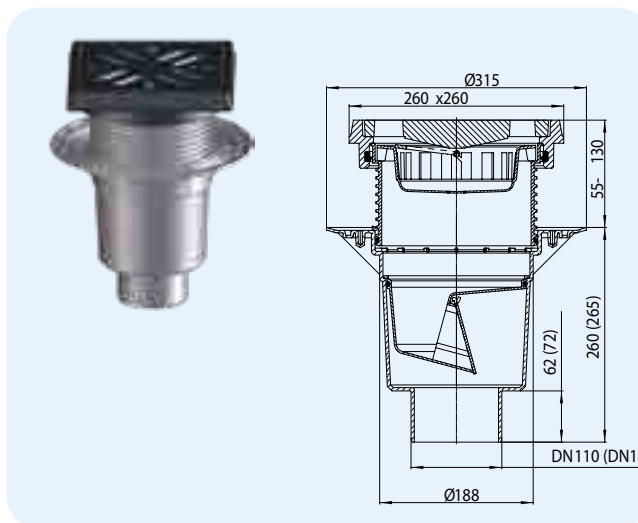


HL-Nr.	Dimension	Gewicht	Geruchsverschluss	Einlaufrost	EAN	Stk./Verp.
616/1	DN110	8345 g	Klappengeruchssperre	Guss	+906161	1
616/5	DN160	8400 g	Klappengeruchssperre	Guss	+976164	1
616L/1	DN110	1860 g	Klappengeruchssperre	Kunststoff	+009534	1
616L/5	DN160	1865 g	Klappengeruchssperre	Kunststoff	+009558	1
616S/1	DN110	3155 g	Klappengeruchssperre	Edelstahl	+010967	1
616S/5	DN160	3160 g	Klappengeruchssperre	Edelstahl	+010981	1
616W/1	DN110	7380 g	Wassergeruchsverschluss	Guss	+011315	1
616W/5	DN160	7390 g	Wassergeruchsverschluss	Guss	+011339	1
616LW/1	DN110	1860 g	Wassergeruchsverschluss	Kunststoff	+009596	1
616LW/5	DN160	1870 g	Wassergeruchsverschluss	Kunststoff	+009572	1
616SW/1	DN110	3155 g	Wassergeruchsverschluss	Edelstahl	+011407	1
616SW/5	DN160	3165 g	Wassergeruchsverschluss	Edelstahl	+011421	1

HL616.1 Großablauf PERFEKT mit Dichtflansch, Gussrahmen und Gussrost, zweiteilig

Daten

Material	PP
Einlaufrost	Guss 226 x 226 mm Gussrahmen 260 x 260 mm
Geruchsverschluss	HL616.1/1, HL616.1/5: Klappengeruchssperre HL616.1W/1, HL616.1W/5: Wassergeruchsverschluss
Norm	EN 1253
Belastungsklasse	B – max. 12,5 t
Zusatzinformation	Aussparungsmaße: min. 290 x 290 mm, Kernbohrungsmaß: Ø 250 mm Zubehörset HL609 zum begleitenden Heizen des Ablaufgehäuses erhältlich
Zusätzlich enthalten	Bauschutz



Ablaufabelle HL616, HL616.1, HL 616H, HL616.1H
Geprüft gemäß EN 1253-2:2015 nach Pkt. 5.5.2.1 Bild 10a) + 10b) und Pkt. 5.5.1.2 Bild 9
Ablaufleistung gemessen nach EN 1253-2:2015 nach Pkt. 5.5.2.1 an Fallleitung 3 m

Nennweite	EN 1253	5mm	15mm	25mm	35mm	45mm	55mm	65mm	75mm
DN 110 senkrecht	mind. 4,5 (35 mm)	0,70	2,15	4,55	5,90	6,05	6,15	6,20	6,25
DN 160 senkrecht	mind. 8,1 (35 mm)	0,95	2,65	5,30	7,65	7,75	8,00	8,10	-

Ablaufleistung gemessen nach EN 1253-2:2015 nach Pkt. 5.5.1.2 frei auslaufend

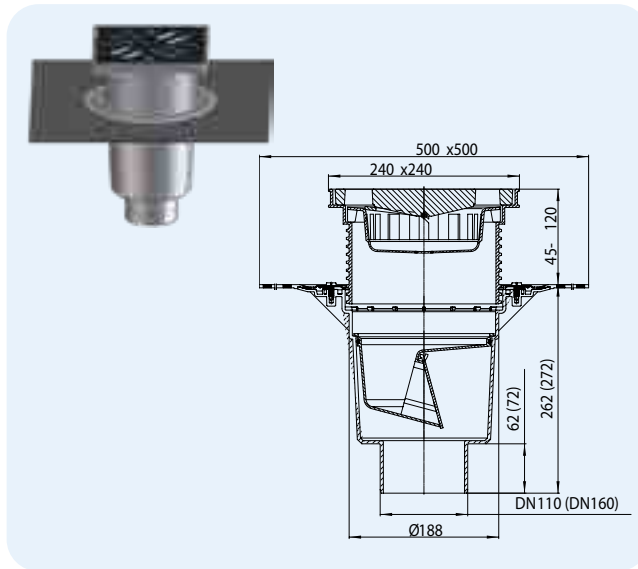
Nennweite	EN 1253	5mm	15mm	20mm	35mm	45mm	55mm	65mm	75mm
DN 110 senkrecht	mind. 1,4 (20 mm)	0,45	2,40	3,40	6,10	6,20	6,30	6,35	6,40
DN 160 senkrecht	mind. 4 (20 mm)	0,45	2,05	3,10	5,35	5,55	5,70	5,80	5,90

HL-Nr.	Dimension	Gewicht	Geruchsverschluss	Einlaufrost	EAN	Stk./Verp.
616.1/1	DN110	12910 g	Klappengeruchs- sperre	Guss	+961610	1
616.1/5	DN160	13190 g	Klappengeruchs- sperre	Guss	+971619	1
616.1W/1	DN110	13430 g	Wassergeruchsver- schluss	Guss	+011360	1
616.1W/5	DN160	13440 g	Wassergeruchsver- schluss	Guss	+011384	1

HL616H Großablauf PERFEKT mit Bitumenmanschette und Kunststoffrahmen, zweiteilig

Daten

Material	PP
Einlaufrost	226 x 226 mm HL616H/1, HL616H/5, HL616HW/1, HL616HW/5: Guss HL616HL/1, HL616HL/5, HL616HLW/1, HL616HLW/5: Kunststoff HL616HS/1, HL616HS/5, HL616HSW/1, HL616HSW/5: Edelstahl
Geruchsverschluss	HL616H/1, HL616HL/1, HL616HS/1, HL616H/5, HL616HL/5, HL616HS/5: Klappengeruchssperre HL616HW/1, HL616HLW/1, HL616HSW/1, HL616HW/5, HL616HLW/5, HL616HSW/5: Wassergeuchsverschluss
Norm	EN 1253
Belastungsklasse	A – max. 1,5 t L – max. 1,5 t
Zusatzinformation	Empfohlen für Bitumenbahnen; Ausparungsmaße: min. 290 x 290 mm, Kernbohrungsmaß: Ø 250 mm Zubehörset HL609 zum begleitenden Heizen des Ablaufgehäuses erhältlich
Zusätzlich enthalten	Bauschutz

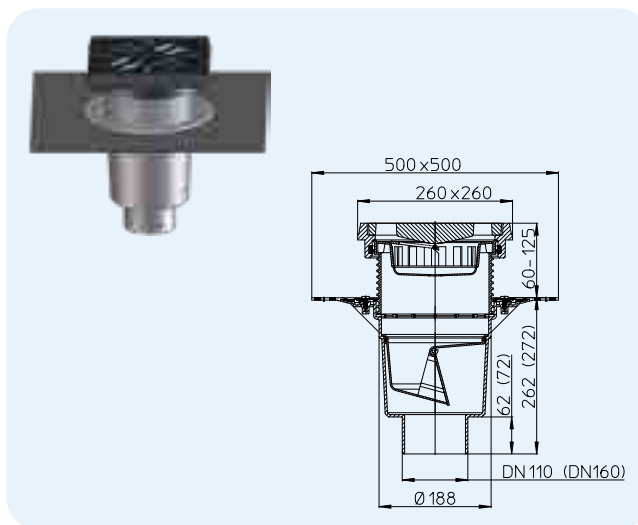


HL-Nr.	Dimension	Gewicht	Geruchsverschluss	Einlaufrost	EAN	Stk./Verp.
616H/1	DN110	8900 g	Klappengeruchssperre	Guss	+916160	1
616H/5	DN160	9635 g	Klappengeruchssperre	Guss	+917167	1
616HL/1	DN110	3115 g	Klappengeruchssperre	Kunststoff	+009619	1
616HL/5	DN160	3120 g	Klappengeruchssperre	Kunststoff	+009633	1
616HS/1	DN110	4410 g	Klappengeruchssperre	Edelstahl	+011032	1
616HS/5	DN160	4415 g	Klappengeruchssperre	Edelstahl	+011056	1
616HW/1	DN110	8635 g	Wassergeuchsverschluss	Guss	+011513	1
616HW/5	DN160	8645 g	Wassergeuchsverschluss	Guss	+011537	1
616HLW/1	DN110	3115 g	Wassergeuchsverschluss	Kunststoff	+009671	1
616HLW/5	DN160	3125 g	Wassergeuchsverschluss	Kunststoff	+009657	1
616HSW/1	DN110	4410 g	Wassergeuchsverschluss	Edelstahl	+011599	1
616HSW/5	DN160	4420 g	Wassergeuchsverschluss	Edelstahl	+011629	1

HL616.1H Großablauf PERFEKT mit Bitumenmanschette, Gussrahmen und Gussrost, zweiteilig

Daten

Material	PP
Einlaufrost	Guss 226 x 226 mm Gussrahmen 260 x 260 mm
Geruchsverschluss	HL616.1H/1, HL616.1H/5: Klappengeruchssperre HL616.1HW/1, HL616.1HW/5: Wassergeuchsverschluss
Norm	EN 1253
Belastungsklasse	B – max. 12,5 t
Empfohlen für	Bitumenbahnen
Zusatzinformation	Ausparungsmaße: min. 290 x 290 mm, Kernbohrungsmaß: Ø 250 mm Zubehörset HL609 zum begleitenden Heizen des Ablaufgehäuses erhältlich
Zusätzlich enthalten	Bauschutz



Ablaufabelle HL616, HL616.1, HL 616H, HL616.1H
Geprüft gemäß EN 1253-2:2015 nach Pkt. 5.5.2.1 Bild 10a) + 10b) und Pkt. 5.5.1.2 Bild 9
Ablaufleistung gemessen nach EN 1253-2:2015 nach Pkt. 5.5.2.1 an Fallleitung 3 m

Nennweite	EN 1253	5mm	15mm	25mm	35mm	45mm	55mm	65mm	75mm
DN 110 senkrecht	mind. 4,5 (35 mm)	0,70	2,15	4,55	5,90	6,05	6,15	6,20	6,25
DN 160 senkrecht	mind. 8,1 (35 mm)	0,95	2,65	5,30	7,65	7,75	8,00	8,10	-

Ablaufleistung gemessen nach EN 1253-2:2015 nach Pkt. 5.5.1.2 frei auslaufend

Nennweite	EN 1253	5mm	15mm	20mm	35mm	45mm	55mm	65mm	75mm
DN 110 senkrecht	mind. 1,4 (20 mm)	0,45	2,40	3,40	6,10	6,20	6,30	6,35	6,40
DN 160 senkrecht	mind. 4 (20 mm)	0,45	2,05	3,10	5,35	5,55	5,70	5,80	5,90

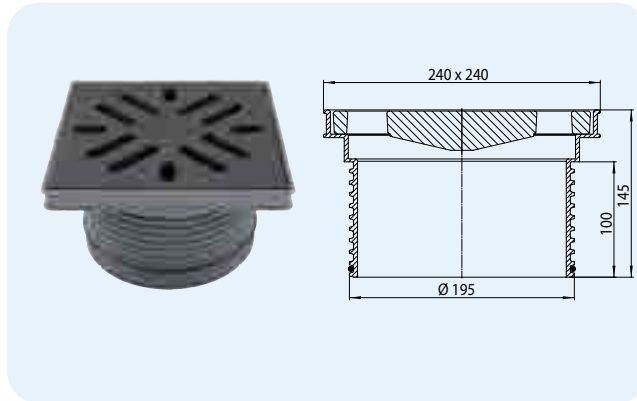
HL-Nr.	Dimen-sion	Gewicht	Geruchsverschluss	Einlaufrost	EAN	Stk./Verp.
616.1H/1	DN110	14240 g	Klappengeruchs-sperre	Guss	+962617	1
616.1H/5	DN160	14630 g	Klappengeruchs-sperre	Guss	+951611	1
616.1HW/1	DN110	13520 g	Wassergeuchsver-schluss	Guss	+011551	1
616.1HW/5	DN160	13530 g	Wassergeuchsver-schluss	Guss	+011575	1

HL Großabläufe – Zubehör – Daten

HL621 Aufsatz mit Kunststoffrahmen und Gussrost

Daten

Material	PP
Rahmen	Kunststoff 240 x 240 mm
Einlaufrost	Guss 226 x 226 mm
Belastungsklasse	A – max. 1,5 t
	L – max. 1,5 t
Zusatzinformation	passend zu allen Großabläufen

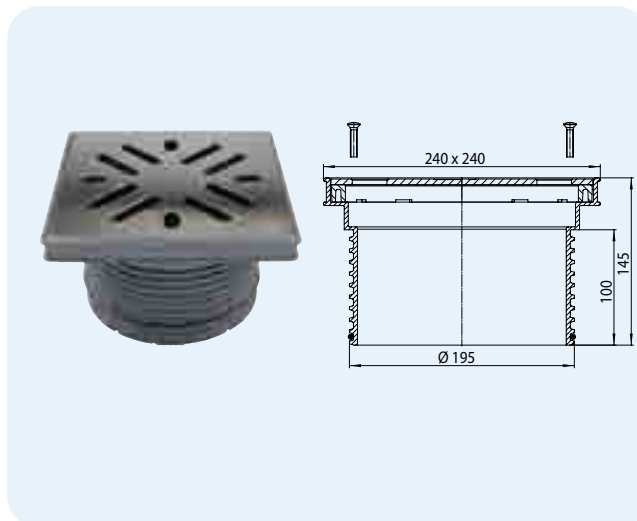


HL-Nr.	Gewicht	EAN	Stk./Verp.
621	6510 g	+014644	1

HL622, (HL622/S) Aufsatz mit Kunststoffrahmen und verschraubbarem Edelstahlrost (V4A)

Daten

Material	PP, Edelstahl
Rahmen	Kunststoff 240 x 240 mm
Einlaufrost	HL622: Edelstahl 226 x 226 mm HL622/S: Edelstahl 226 x 226 mm V4A
Belastungsklasse	A – max. 1,5 t
Zusatzinformation	passend zu allen Großabläufen

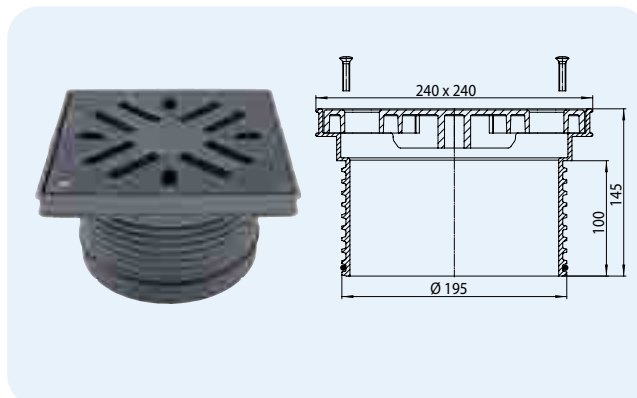


HL-Nr.	Gewicht	EAN	Stk./Verp.
622	2220 g	+014705	1
622/S	2220 g	+014729	1

HL623 Aufsatz mit Kunststoffrahmen und verschraubbarem Kunststoffrost

Daten

Material	PP, Kunststoff
Rahmen	Kunststoff 240 x 240 mm
Einlaufrost	Kunststoff 226 x 226 mm
Belastungsklasse	A – max. 1,5 t
Zusatzinformation	passend zu allen Großabläufen

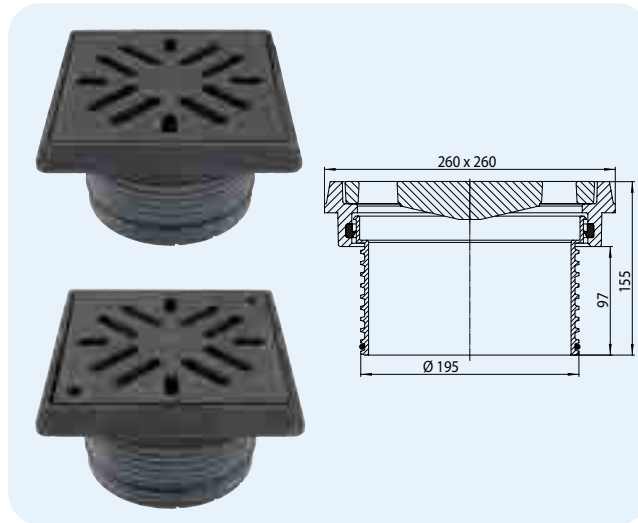


HL-Nr.	Gewicht	EAN	Stk./Verp.
623	954 g	+014743	1

HL624, (HL624V) Aufsatz mit Gussrahmen und Gussrost (verschraubbar)

Daten

Material	PP, Guss
Rahmen	Guss 260 x 260 mm
Einlaufrost	HL624: Guss 226 x 226 mm HL624V: Guss 226 x 226 mm verschraubbar
Belastungsklasse	B – max. 12,5 t
Zusatzinformation	passend zu allen Großabläufen

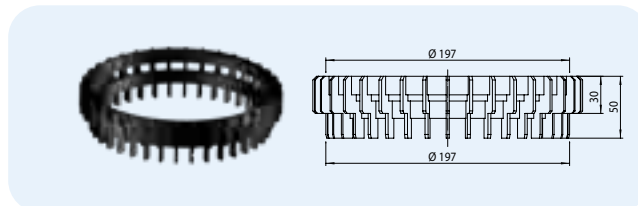


HL-Nr.	Gewicht	EAN	Stk./Verp.
624	11370 g	+014767	1
624/V	11370 g	+028597	1

HL190 Entwässerungsring

Daten

Material	PP
Zusatzinformation	für den Einbau zwischen Dichtflansch und Aufsatzverlängerung, um auf der Abdichtebene eine ausreichende Entwässerungsmöglichkeit zu gewährleisten, z. B. bei Umkehrkonstruktionen, passend zu den Großabläufen

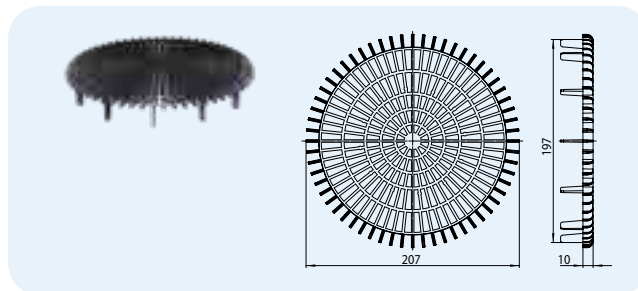


HL-Nr.	Dimension	Gewicht	EAN	Stk./Verp.
190	Ø 197 mm	95 g	+011858	1

HL191 Kiesfang

Daten

Material	PP
Zusatzinformation	flacher Kiesfang für den Einsatz bei Plattenbelägen oder Lattenrosten auf Terrassen

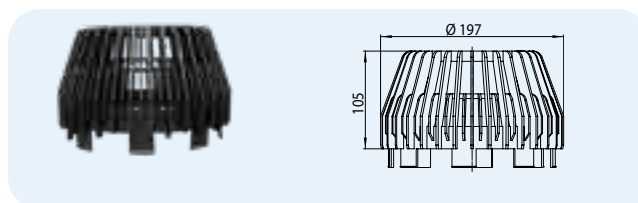


HL-Nr.	Dimension	Gewicht	EAN	Stk./Verp.
191	Ø 197 mm	120 g	+029006	1

HL195 Laubfangkorb

Daten

Material	PP
Zusatzinformation	für nicht begehbare Entwässerungsflächen, passend zu allen Großabläufen



HL-Nr.	Dimension	Gewicht	EAN	Stk./Verp.
195	Ø 197 mm	250 g	+018093	1

HL609 Beheizungsset

Daten

Zusatzinformation selbstbegrenzendes Heizband (2 m Länge) 18W/m entspricht 36W/230V, ausgeliefert wird das Heizband mit einem 3-poligen 1 m langen Anschlusskabel, Wärmeleitband und Wärmeisolierband, eine Überhitzung ist durch die selbstregelnde Charakteristik des Heizbandes ausgeschlossen, passend zu allen Großabläufen

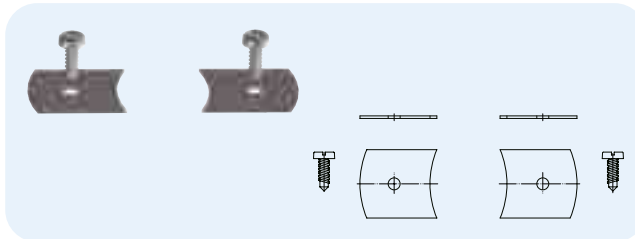


HL-Nr.	Gewicht	EAN	Stk./Verp.
609	704 g	+006090	1

HL619 Befestigungslaschen „FixIt“

Daten

Material Edelstahl
 Zusatzinformation für eine auszugsichere Verbindung zwischen Ablaufkörper und Aufsatzstück



HL-Nr.	Gewicht	EAN	Stk./Verp.
619	54 g	+013197	1



SIPHONS ABLÄUFE



DN40 = 80-315

DN32 = 80-315

29



DN40 = 350
DN32 = 350

DN40 = 280

DN32 = 285



DN40

DN32



DN40 = 95

DN32 = 90



HL Rückstauverschlüsse

DN40 = 50-225
DN32 = 50-220

16. Keller & Rückstauebene

16



HL Rückstauverschlüsse

Grundsatzinformation zu Planung und Ausführung

Das Thema „Rückstau“ ist bereits bei der Planung von Entwässerungsanlagen in Gebäuden zu berücksichtigen. Um Ihnen den fachgerechten Einbau von Rückstauverschlüssen zu erleichtern, wollen wir Sie im Folgenden auf einige Punkte aufmerksam machen.

▲ Was versteht man unter dem Begriff Rückstauenebene? Unter Rückstauenebene versteht die Norm das maximale Niveau, bis zu welchem in einem Gebäude das Rückstauwasser aus dem Kanalnetz aufsteigen kann. Falls nicht behördlich vorgegeben, ist dies in der Regel bei ebenen Straßen 15 cm über dem Straßenniveau bzw. der Gehsteigoberkante. Bis zu diesem Bereich ist es möglich, sich durch Einsatz von Rückstausicherungen gegen Überschwemmung zu schützen. Darüber liegende Ablaufstellen sind nicht der Gefahr des Rückstaus bei Überlastung des Kanalnetzes ausgesetzt.

▲ Welche Ablaufstellen müssen gegen Rückstau gesichert werden? Es dürfen ausschließlich Ablaufstellen, die unter der Rückstauenebene liegen, über einen normgerechten Rückstauverschluss geführt werden. Damit erreicht man, dass im Falle eines Rückstaus die darüber liegenden Ablaufstellen noch immer benutzbar bleiben! Bitte beachten Sie unbedingt, dass die über der Rückstauenebene liegenden Etagen nicht über die Rückstauklappe entwässert werden dürfen – hier besteht die Gefahr, dass die Kellerbereiche durch das eigene (vielleicht sogar fäkalienhaltige) Abwasser geflutet werden. (siehe Bild unten)

▲ Wann dürfen Rückstauklappen eingesetzt werden? Wenn...
... ein Gefälle zum öffentlichen Abwasserkanal besteht.
... die Wohnräume von untergeordneter Nutzung sind, d.h. dass keine wesentlichen Sachwerte oder die Gesundheit

der Bewohner bei Überflutung der Räume beeinträchtigt werden.
• Der Benutzerkreis klein ist und diesem ein WC oberhalb der Rückstauenebene zur Verfügung steht.
• Bei Rückstau auf die Benutzung der Ablaufstelle verzichtet werden kann.
• Eine Zugänglichkeit zu Zwecken der Inspektion/Wartung vorhanden ist

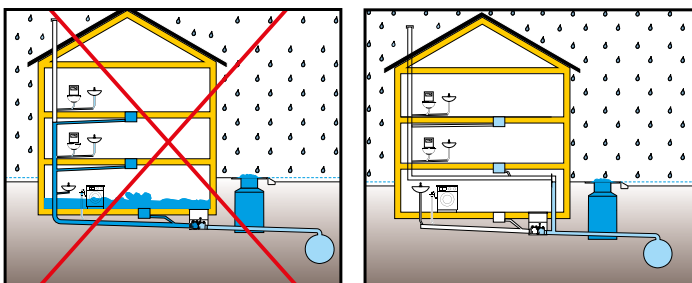
▲ Wartung
Gemäß Norm ist eine Wartung und Funktionsprüfung einmal halbjährlich durchzuführen.

▲ Klassifizierung lt. Norm, siehe nächste Seite

▲ Mechanische oder elektronische Rückstauklappe für fäkalienhaltige Abwasser?
• Elektronische Rückstauklappe:
Vorteil: Fäkalien werden nicht von einer Pendelklappe am Abrinnen gehindert, da der Durchgang innerhalb des Rückstauverschlusses immer offen ist, außer bei Rückstau. Normgerecht gemäß ÖNORM B2501, ÖNORM EN 13564 und EN 12056-4. Nachteil: Elektronische Rückstauklappen sind, bedingt durch ihre aufwändige Bauweise, kostenintensiv in Bezug auf Anschaffung, Einbau (Elektriker!!) und Wartung (durch fachkundiges Personal!)
• Doppelte mechanische Rückstauklappe:
Vorteil: Einfacher Einbau, geringe Kosten, robuste Bauweise, geringer Wartungsaufwand (durch sachkundiges Personal, spricht durch den Hausbesitzer selbst). Zudem bildet die Edelstahl-Rückstauklappe einen wirksamen Schutz vor dem Eindringen von Nagetieren aus dem Kanalnetz. Normgerecht gemäß ÖNORM B2501, ÖNORM EN13564 und nach ÖNORM EN12056-4.

Relevante Normen/Richtlinien	
ÖNORM B2501 Entwässerungsanlagen für Gebäude
ÖNORM EN12056-1 Schwerkraftentwässerungsanlagen innerhalb von Gebäuden
ÖNORM EN752 Schwerkraftentwässerungsanlagen außerhalb von Gebäuden
DIN EN1986-100 Entwässerungsanlagen für Gebäude und Grundstücke
DIN EN1986-3 Entwässerungsanlagen für Gebäude (Betrieb und Wartung)
DIN EN1986-30 Entwässerungsanlagen für Gebäude (Instandhaltung)
ÖNORM EN13564 Rückstauverschlüsse für Gebäude

Darstellung einer Entwässerungsanlage



Auswahl des passenden Rückstauverschlusses

Einteilung der Rückstauverschlüsse aufgrund ihrer Bauweise und ihres Einsatzes gemäß ÖNORM EN13564-1 in Typen



Typ 0: Rückstauverschluss für die Verwendung in horizontalen Leitungen mit nur einem selbsttätigen Verschluss.

HL710, HL712, HL715, HL720



Typ 1: Rückstauverschluss für die Verwendung in horizontalen Leitungen mit einem selbsttätigen Verschluss sowie einem Notverschluss, wobei dieser Notverschluss mit dem selbsttätigen Verschluss kombiniert sein darf.

HL710.1, HL712.1, HL715.1, HL720.1



Typ 2: Rückstauverschluss für die Verwendung in horizontalen Leitungen mit zwei selbsttätigen Verschlüssen und einem Notverschluss, wobei dieser Notverschluss mit einem der beiden selbsttätigen Verschlüsse kombiniert sein darf.

HL710.2, HL712.2, HL715.2, HL720.2



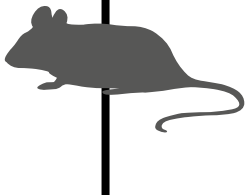
Typ 3: Rückstauverschluss für die Verwendung in horizontalen Leitungen mit einem durch Fremdenergie (elektrisch, pneumatisch oder andere) betriebenen selbsttätigen Verschluss und einem Notverschluss, der unabhängig vom selbsttätigen Verschluss ist.

HL710.2EPC, HL712.2EPC, HL715.2EPC



Typ 5: Rückstauverschluss, der in Ablaufgarnituren oder Bodenabläufen eingebaut ist, mit zwei selbsttätigen Verschlüssen und einem Notverschluss, wobei dieser Notverschluss mit einem der beiden selbsttätigen Verschlüsse kombiniert sein darf.

HL77, HL77.1



Zu den anspruchsvollsten Aufgaben der Gebäudeentwässerung zählt das Verhindern von Rückstau. HL widmet sich mit einer Serie ausgereifter Produkte dieser Aufgabe.

Die HL-Rückstauklappen erfüllen selbstverständlich sämtliche Standards hochwertiger Entwässerungstechnologie. Darüber hinaus sind sie mit Verschlussklappen, Verriegelungsmechanik und Klappen-aufhängungen aus Edelstahl ausgestattet. Diese Maßnahme schützt vor dem Eindringen ungebetener Nagetiere aus dem Kanalnetz, wie ein Laborversuch der Medizinischen Universität Wien belegt.

Während des Versuches konnten die Ratten die dicht sitzende Verschlussklappe aus Edelstahl nicht passieren. Der HL-Rückstauverschluss wird als ein geeignetes Mittel gegen das Eindringen von Wildnagern in das Abwassersystem eines Gebäudes erachtet.



HL Rückstauverschlüsse – Produkte – Übersicht

Rückstauverschlüsse



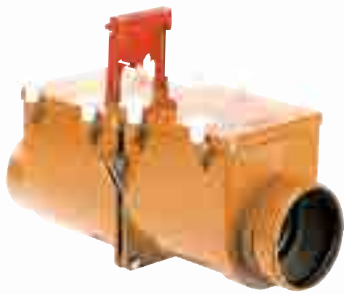
Produkt	HL710.1V	HL710 – HL720	HL710.1 – HL720.1
Bezeichnung	Senkrechter Rückstauverschluss mit Handabspernung	Rückstauverschluss ohne Handabspernung	Rückstauverschluss mit Handabspernung
Funktion	Nur für den senkrechten Einbau geeignet!	Entspricht gemäß EN 13564 der Type 0	Entspricht gemäß EN 13564 der Type 1

Abläufe



Produkt	HL70	HL71	HL72(N)	HL73(Pr).(0).(2)
Bezeichnung	Bodenablauf waagrecht mit Dichtflansch	Kellerablauf mit Schlammeimer	Kellerablauf mit Sandfang	Einsteckablauf
Funktion	Rückstaugesichert, mit 3 Zulaufmöglichkeiten	Zur Entwässerung von Bodenflächen, mit hoher Ablaufleistung	Zur Entwässerung von Bodenflächen	Passend für DN 110-Rohr Spitzende

HL Rückstauverschlüsse – Produkte – Übersicht



HL710.2 – HL720.2

Doppelrückstauverschluss mit Handabspernung

Entspricht gemäß EN 13564 der Type 2 mit dem Umbausatz HL0710E.X und HL0715E.X kann auf Type 3 aufgerüstet werden

HL710.2EPC – HL715.2EPC

Rückstauverschluss mit elektronisch geregelter Klappe und zusätzlicher Handabspernung

Entspricht gemäß EN 13564 der Type 3

HL710.0 – HL720.0

Froschklappe

Bei Einmündung der Abwasserleitung in einen Schacht oder Vorfluter als Endstück, entspricht gemäß EN 13564 der Type 0



HL77, HL77.1

Kellerablauf mit 3-fach-Rückstauverschluss

Zur Verwendung unterhalb der Rückstauenebene; entspricht gemäß EN 13564 der Type 5

HL4

Rückflusssicherung

Zur Verwendung oberhalb der Rückstauenebene!

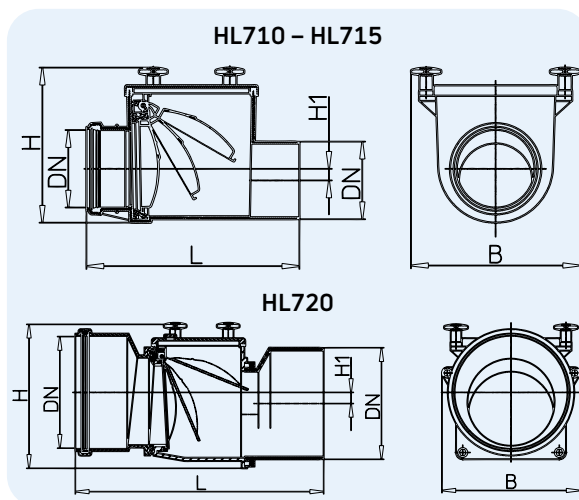
HL Rückstauverschlüsse – Produkte – Daten

HL710 – 720 Rückstauverschluss mit Edelstahlklappe und Reinigungsöffnung

Daten

Material	ABS
Anschluss	DN110, DN125, DN160, DN200
Abgang	waagrecht
Norm	Entspricht lt. EN 13564 Type 0
Empfohlen für	Kunststoffrohre mit Muffe
Zusatzinformation	Automatisch wirkende Edelstahlklappe und Reinigungsöffnung
Ersatzteile	siehe www.hl.at

HL-Nr.	Dimension	Gewicht	EAN	Stk./Verp.
710	DN110	2020 g	+907106	1
712	DN125	2090 g	+907120	1
715	DN160	3760 g	+907151	1
720	DN200	4060 g	+907205	1



	DN	H	B	L	H1
HL710	110	222	240	302	16,5
HL712	125	222	240	315	16,5
HL715	160	246	274	376	11,5
HL720	200	260	258	445	20

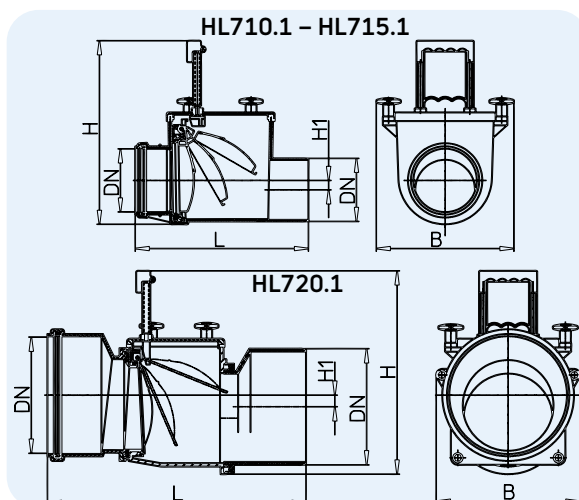
Maße in mm

HL710.1 – 720.1 Rückstauverschluss mit Edelstahlklappe, Handabsperung und Reinigungsöffnung

Daten

Material	ABS
Anschluss	DN110, DN125, DN160, DN200
Abgang	waagrecht
Norm	Entspricht lt. EN 13564 Type 1
Empfohlen für	Kunststoffrohre mit Muffe
Zusatzinformation	Automatisch wirkende Edelstahlklappe, zusätzliche Handabsperung und Reinigungsöffnung
Ersatzteile	siehe www.hl.at

HL-Nr.	Dimension	Gewicht	EAN	Stk./Verp.
710.1	DN110	2180 g	+971015	1
712.1	DN125	2235 g	+971213	1
715.1	DN160	3380 g	+971510	1
720.1	DN200	3680 g	+972012	1



	DN	H	B	L	H1
HL710.1	110	220-320	240	302	16,5
HL712.1	125	220-320	240	315	16,5
HL715.1	160	266-356	274	376	11,5
HL720.1	200	248-348	258	445	20

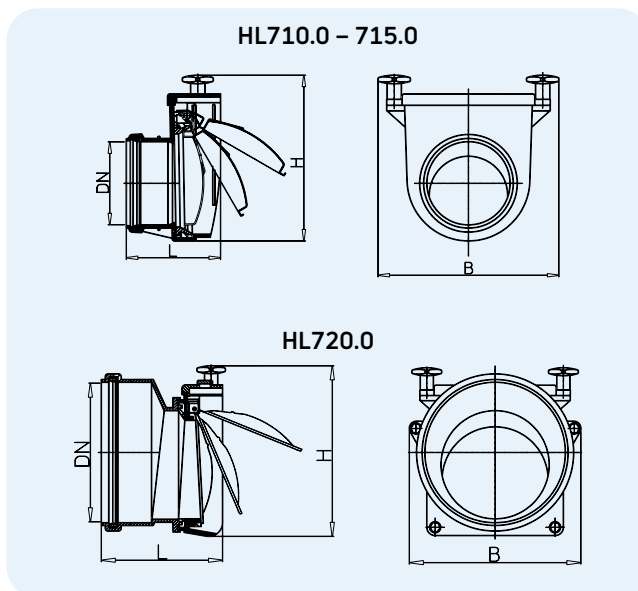
Maße in mm

HL710.0 – 720.0 Froschklappe mit Edelstahlklappe

Daten

Material	ABS
Anschluss	DN110, DN125, DN160, DN200
Abgang	waagrecht
Norm	Entspricht lt. EN 13564 Type 0
Empfohlen für	Kunststoffrohre mit Muffe
Zusatzinformation	Automatisch wirkende Edelstahlklappe und Reinigungsöffnung
Ersatzteile	siehe www.hl.at

HL-Nr.	Dimension	Gewicht	EAN	Stk./Verp.
710.0	DN110	720 g	+971008	1
712.0	DN125	730 g	+971206	1
715.0	DN160	1325 g	+971503	1
720.0	DN200	1340 g	+172009	1



	DN	H	B	L
HL710.0	110	222	240	125
HL712.0	125	222	240	128
HL715.0	160	246	274	164
HL720.0	200	260	258	177

Maße in mm

HL710.2 – 720.2 Rückstauverschluss mit 2 Edelstahlklappen, Handabsperung und Reinigungsöffnung

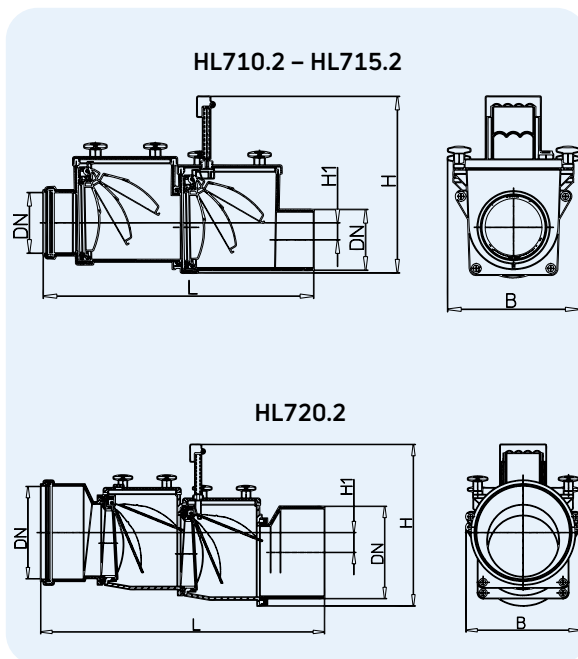
Daten

Material	ABS
Anschluss	DN110, DN125, DN160, DN200
Abgang	waagrecht
Norm	Entspricht lt. EN 13564 Type 2
Empfohlen für	Kunststoffrohre mit Muffe

Zusatzinformation
 2 automatisch wirkende Edelstahlklappen, Handabsperung, Reinigungsöffnung, Verschlussgestänge aus Edelstahl, Prüfrohranschluss, wartungsfreundliches Gehäuse aus schlagfestem ABS-Kunststoff mit Knebelschrauben zur Wartung ohne Werkzeug.
mit dem Umbausatz HL0710E.X und HL0715E.X kann auf Type 3 aufgerüstet werden

Ersatzteile siehe www.hl.at

HL-Nr.	Dimension	Gewicht	EAN	Stk./Verp.
710.2	DN110	3230 g	+971022	1
712.2	DN125	3320 g	+971220	1
715.2	DN160	5870 g	+971527	1
720.2	DN200	6170 g	+972029	1



DN	H	B	L	H1	
HL710.2	110	220-320	240	490	31
HL712.2	125	220-320	240	503	31
HL715.2	160	266-356	274	590	23
HL720.2	200	248-348	258	615	40

Maße in mm

HL0710E.X Umbausatz zum Aufrüsten von HL710.2 und HL712.2 auf HL710.2EPC bzw. HL712.2EPC HL0715E.X Umbausatz zum Aufrüsten von HL715.2 auf HL715.2EPC

Daten

Material	ABS
Norm	Entspricht lt. EN 13564 Type 3
Empfohlen für	zum Aufrüsten der Rückstauklappen der Typen HL710.2, HL712.2 und HL715.2 -> Type 2 auf HL710.2EPC, HL712.2EPC und HL715.2EPC -> Type 3

Zusatzinformation
 optische Funktionsanzeige, optische und akustische Störungsanzeige am elektronischen Steuermodul sowie Schnittstelle zum Anschluss an PCs oder Gebäudeleittechnik (GLT)

Netzanschluss 230 V/0,5 A
 Anschlussleitung von 6 m, PUR, 5 x 0,75 mm²

Elektronik-box zur

Klappe

Motor 12 V Niederspannung

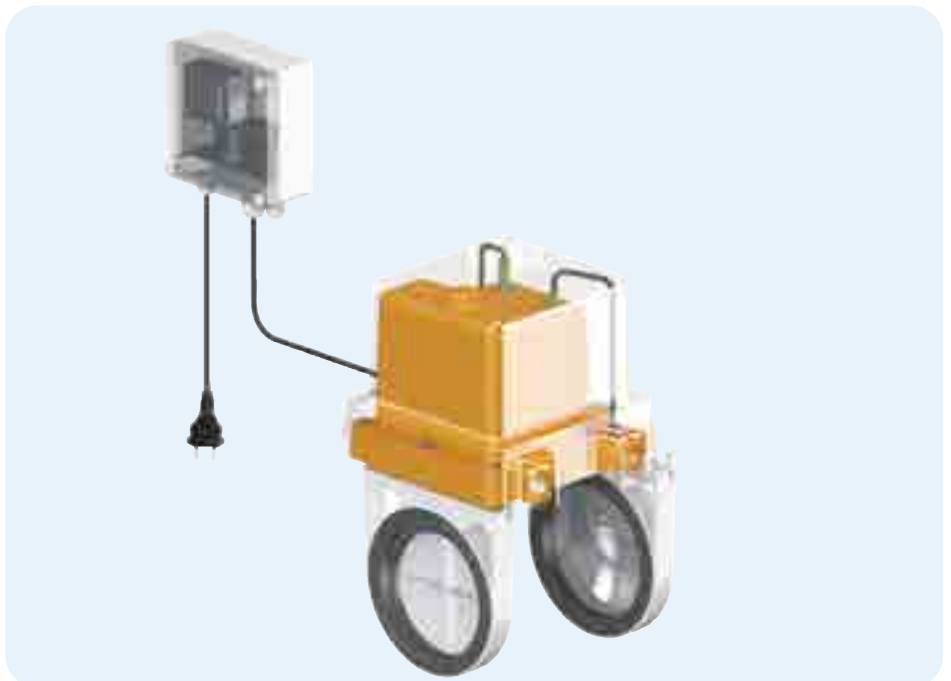
Notstrom 12 V Akku

Sensor koaxiale Steuerelektrode

Dichtkraft 500 Newton

Schließzeit ca. 11 Sekunden

Ersatzteile/Betriebsanleitung siehe www.hl.at

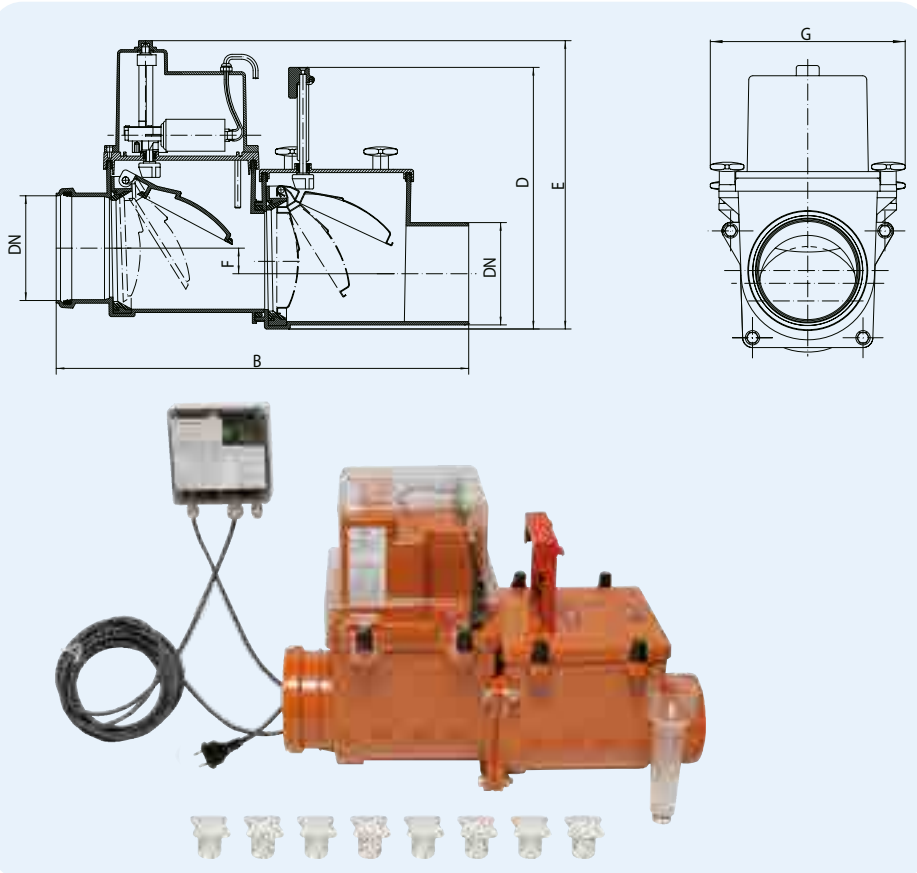


HL-Nr.	Passend zu	Gewicht	EAN	Stk./Verp.
0710E.X	HL710.2 + HL712.2	4300 g	+013364	1
0715E.X	HL715.2	4882 g	+013371	1

HL710.2EPC – 715.2EPC Rückstauverschluss mit elektronisch geregelter Klappe

Daten

Material	ABS
Anschluss	DN110, DN125, DN160
Abgang	waagrecht
Norm	Entspricht lt. EN 13564 Type 3
Empfohlen für	Kunststoffrohre mit Muffe
Zusatzinformation	optische Funktionsanzeige, optische und akustische Störungsanzeige am elektronischen Steuermodul sowie Schnittstelle zum Anschluss an PCs oder Gebäudeleitstände
Rückstauklappen	Edelstahl 1.4404/HDPE
Netzanschluss	230 V/0,5 A
Anschlussleitung von Elektronik-box zur Klappe	6 m, PUR, 5 x 0,75 mm ²
Motor	12 V Niederspannung
Notstrom	12 V Akku
Sensor	koaxiale Steuerelektrode
Dichtkraft	500 Newton
Schließzeit	ca. 11 Sekunden
Ersatzteile/Betriebsanleitung	siehe www.hl.at



HL-Nr.	Dimension	Gewicht	EAN	Stk./Verp.
710.2EPC	DN110	6600 g	+008469	1
712.2EPC	DN125	6189 g	+008483	1
715.2EPC	DN160	7973 g	+011643	1

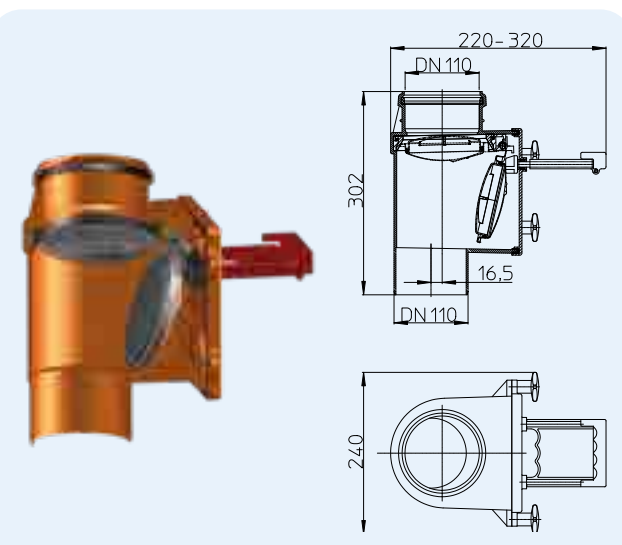
	DN	B	D	G	E	F
HL710.2EPC	110	490	220–320	240	352	31
HL712.2EPC	125	503	220–320	240	352	31
HL715.2EPC	160	590	266–356	274	371	23

Maße in mm

HL710.1V Senkrechter Rückstauverschluss mit Handabsperung

Daten

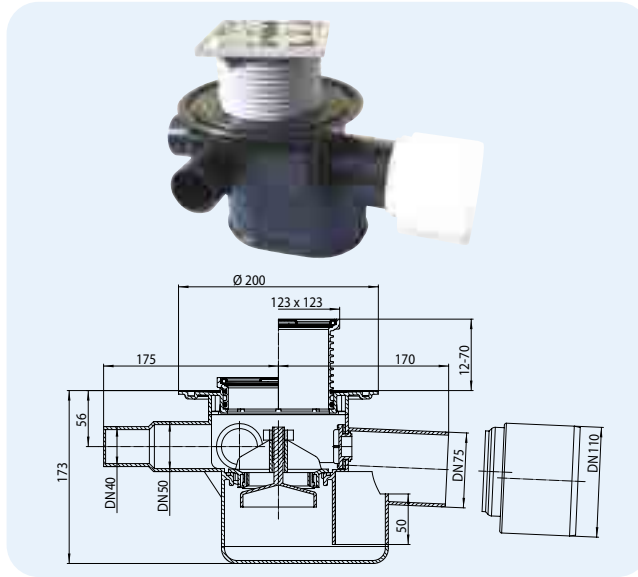
Material	ABS
Anschluss	DN110
Abgang	senkrecht
Norm	
Empfohlen für	Kunststoffrohre mit Muffe; für den senkrechten Einbau geeignet
Zusatzinformation	Automatisch wirkende Edelstahlklappe mit integriertem Auftriebskörper, zusätzliche Handabsperung und Reinigungsöffnung
Ersatzteile	siehe www.hl.at



HL-Nr.	Dimension	Gewicht	EAN	Stk./Verp.
710.1V	DN110	1970 g	+826216	1

HL70 Bodenablauf mit Rückstausicherung und 3 Zulaufmöglichkeiten
Daten

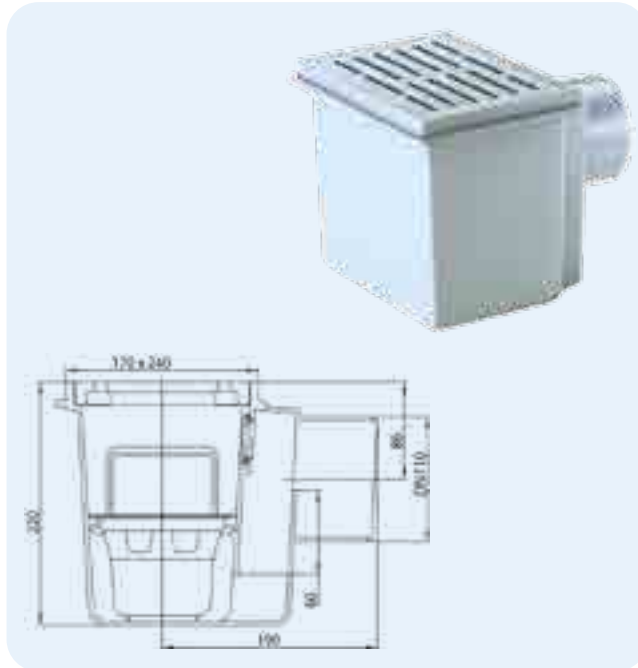
Ablaufleistung	1,12 l/s
Material	PE
Zulauf	3 seitliche Zuläufe, DN40/50, steck- und schweißbar
Abgang	DN75/110, waagrecht, steck- und schweißbar
Aufsatzrahmen	123 x 123 mm
Geruchsverschluss	Wassergeruchsverschluss
Einlaufrost	Edelstahl 115 x 115 mm
Norm	EN 13564
Belastungsklasse	K3 – max. 300 kg
Empfohlen für	Einbindung in eine Feuchtigkeitsabdichtung möglich
Zusatzinformation	Rückstausicherung automatisch wirkend und mechanisch feststellbar



HL-Nr.	Dimension	Einlaufrost	Gewicht	EAN	Stk./Verp.
70	DN75/110	Edelstahl 115 x 115 mm	1350 g	+700707	1
70G	DN75/110	Guss 150 x 150 mm	3250 g	+001941	1

**HL71 Kellerablauf mit Kunststoffrost
HL71G wie HL71, jedoch mit Gussrost**
Daten

Ablaufleistung	2,30 l/s
Material	HL71: ABS HL71G: ABS/Guss
Abgang	DN110, waagrecht, steckbar
Aufsatzrahmen	170 x 240 mm
Geruchsverschluss	Wassergeruchsverschluss mit 60 mm Sperrwasserhöhe
Einlaufrost	HL71: ABS HL71G: Guss
Norm	ÖNORM B2511, EN 1253
Belastungsklasse	HL71: K3 – max. 300 kg HL71G: L15 – max. 1,5 t
Empfohlen für	Kellerbereich
Zusatzinformation	Überall dort einsetzbar, wo es keine besonderen Anforderungen an die Abdichtung gibt. Mit Schlammeimer

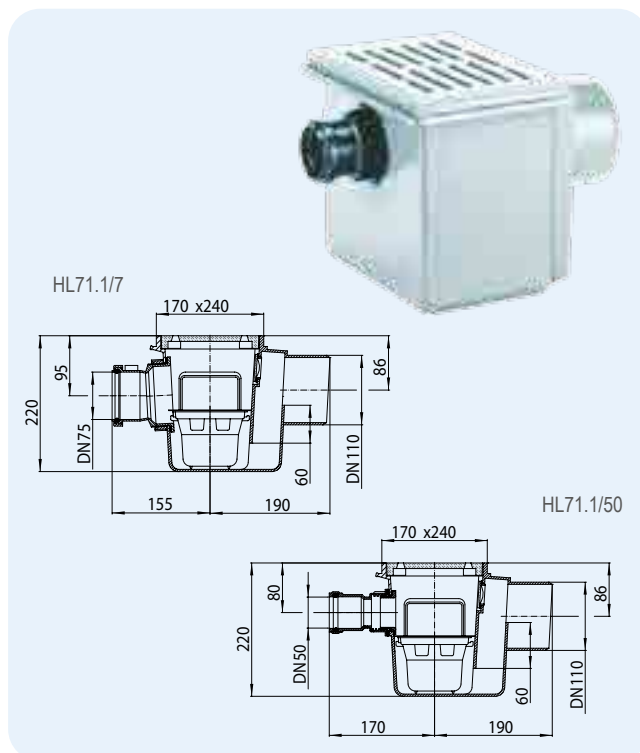


HL-Nr.	Dimension	Einlaufrost	Gewicht	EAN	Stk./Verp.
71	DN110	Kunststoff	1400 g	+700714	1
71G	DN110	Guss	1550 g	+701711	1

HL71.1 Kellerablauf mit seitlichem Zulauf DN50 oder DN75

Daten

Ablaufleistung	2,30 l/s
Material	ABS
Zulauf	HL71.1/50: DN50 HL71.1/7: DN75
Abgang	DN110, waagrecht, steckbar
Aufsatzrahmen	170 x 240 mm
Geruchsverschluss	Wassergeuchsverschluss mit 60 mm Sperrwasserhöhe
Einlaufrost	ABS
Norm	ÖNORM B2511, EN 1253
Belastungsklasse	K3 – max. 300 kg
Empfohlen für	Kellerbereich
Zusatzinformation	Überall dort einsetzbar, wo es keine besonderen Anforderungen an die Abdichtung gibt. Mit Schlammeimer

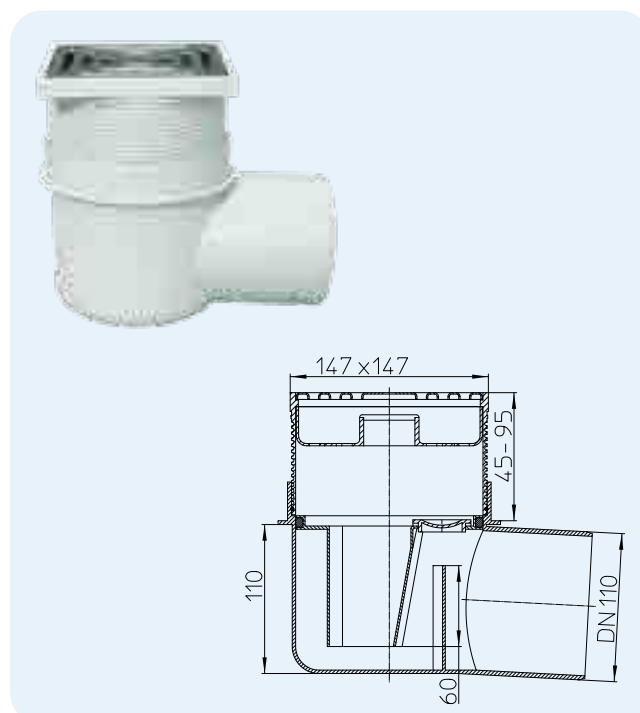


HL-Nr.	Dimension	Einlaufrost	Gewicht	EAN	Stk./Verp.
71.1/50	DN110/50	Kunststoff	1430 g	+711505	1
71.1/7	DN110/75	Kunststoff	1660 g	+711703	1

HL72 Kellerablauf mit Kunststoffrost HL72N wie HL72, jedoch mit Edelstahlrost

Daten

Ablaufleistung	HL72: 1,67 l/s HL72N: 1,67 l/s HL72N/7: 1,47 l/s
Material	PP/Edelstahl
Abgang	HL72 u. HL72N: DN110 HL72N/7: DN75 waagrecht, steckbar
Aufsatzrahmen	147 x 147 mm
Geruchsverschluss	Wassergeuchsverschluss mit 60 mm Sperrwasserhöhe
Einlaufrost	HL72: Kunststoffrost 138 x 138 mm HL72N u. HL72N/7: Edelstahlrost 138 x 138 mm
Norm	ÖNORM B2511, EN 1253
Belastungsklasse	K3 – max. 300 kg
Empfohlen für	Überall im Innenbereich verwendbar
Zusatzinformation	Überall dort einsetzbar, wo es keine besonderen Anforderungen an die Abdichtung gibt. Mit Sandfang

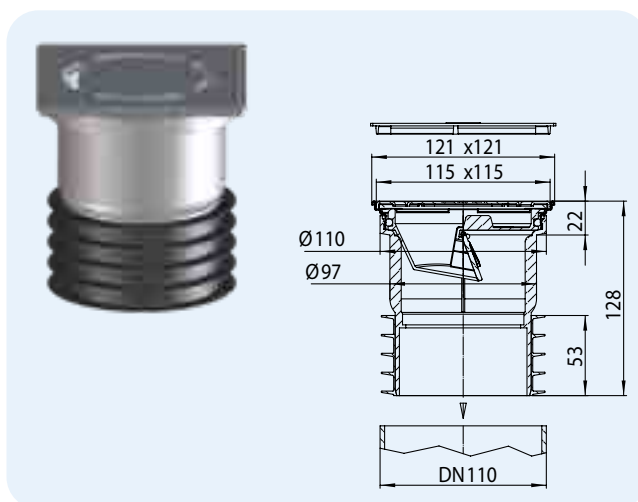


HL-Nr.	Dimension	Einlaufrost	Gewicht	EAN	Stk./Verp.
72	DN110	Kunststoff	830 g	+700721	1
72N	DN110	Edelstahl	830 g	+999729	1
72N/7	DN75	Edelstahl	800 g	+013104	1

HL73(Pr).(0).(2) Einsteckablauf DN110

Daten

Ablaufleistung	HL73Pr: 0,46 l/s HL73.0: 1,1 l/s HL73.2: 0,8 l/s
Material	PP, Edelstahl
Abgang	Passend in ein DN110-Rohr Rohrspitzende
Aufsatzrahmen	121 x 121 mm
Geruchsverschluss	HL73Pr: PRIMUS Geruchsdichtheit auch ohne Sperrwasser HL73.0: ohne Geruchsverschluss HL73.2: mit frostsicherer Geruchssperre, Edelstahl V4A
Einlaufrost	Edelstahlrost 115 x 115 mm, Edelstahl V2A
Belastungsklasse	K3 – max. 300 kg
Empfohlen für	HL73Pr: für unregelmäßig benutzte Ablaufstellen im Innenbereich HL73.0: Anschluss an einen Regenwasserkanal HL73.2: Anschluss an einen Mischwasserkanal im Außenbereich
Zusatzinformation	Überall dort einsetzbar, wo es keine besondere Anforderung an die Abdichtung gibt.

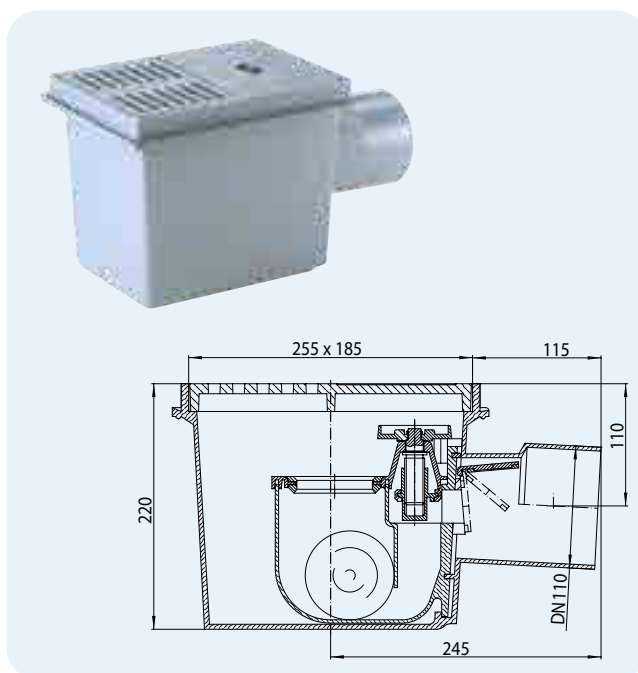


HL-Nr.	Dimension	Einlaufrost	Gewicht	EAN	Stk./Verp.
73Pr	DN110	Edelstahl V2A	457 g	+032327	1
73.0	DN110	Edelstahl V2A	397 g	+034420	1
73.2	DN110	Edelstahl V2A	447 g	+034437	1

HL77 Kellerablauf mit 3-fachem Rückstauverschluss

Daten

Ablaufleistung	1,58 l/s
Material	ABS
Abgang	DN110, waagrecht, steckbar
Geruchsverschluss	Wassergeruchsverschluss
Einlaufrost	ABS, zweiteilig, 180 x 125 mm
Norm	Entspricht lt. EN 13564 Type 5
Belastungsklasse	K3 – max. 300 kg
Empfohlen für	Nur für den Einbau im frostsicheren Bereich!
Zusatzinformation	2 automatisch wirkende Rückstau- sicherungen, Handabsperzung, herausnehmbares Funktionselement, Prüfrohranschluss

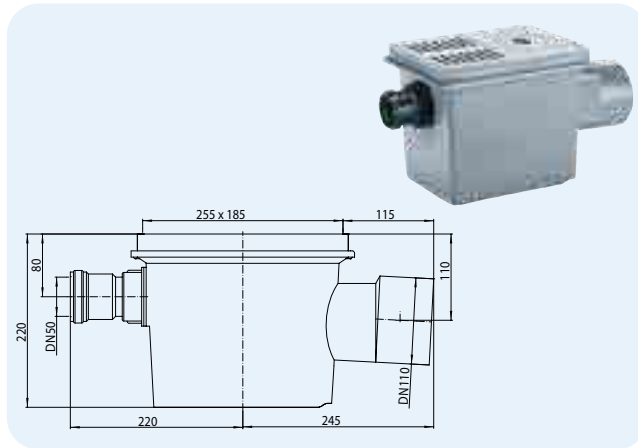


HL-Nr.	Dimension	Gewicht	EAN	Stk./Verp.
77	DN110	3340 g	+700776	1

HL77.1 Kellerablauf wie HL77, mit seitlicher Zulaufmöglichkeit DN50

Daten

Ablaufleistung	1,58 l/s
Material	ABS
Zulauf	DN50
Abgang	DN110, waagrecht, steckbar
Geruchsverschluss	Wassergeruchsverschluss
Einlaufrost	ABS, zweiteilig, 180 x 125 mm
Norm	Entspricht lt. EN 13564 Type 5
Belastungsklasse	K3 – max. 300 kg
Empfohlen für	Nur für den Einbau im frostsicheren Bereich!
Zusatzinformation	2 automatisch wirkende Rückstausicherungen, Handabsperung, herausnehmbares Funktionselement, Prüfrohranschluss

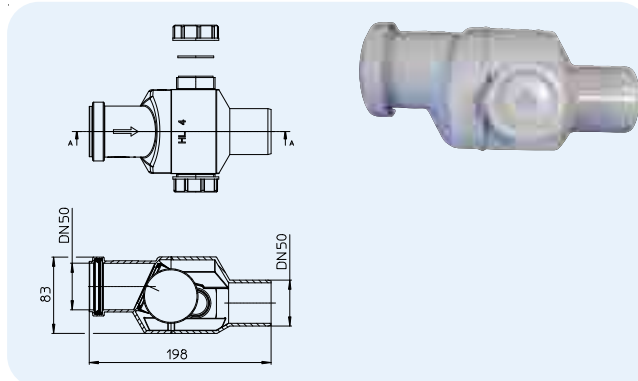


HL-Nr. 77.1	Dimension DN110	Gewicht 3550 g	EAN +710775	Stk./Verp. 1
----------------	--------------------	-------------------	----------------	-----------------

HL4 Rückflusssicherung mit Reinigungsöffnung DN50

Daten

Ablaufleistung	1,36 l/s
Material	PP
Anschluss	DN50
Empfohlen für	waagrecht und senkrecht einsetzbar, bitte ausschließlich oberhalb der Rückstauenebene verwenden

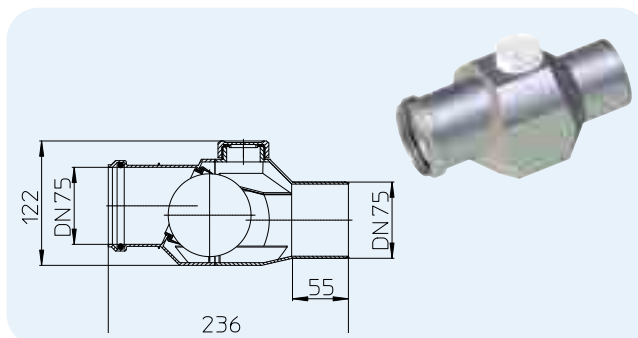


HL-Nr. 4	Dimension DN50	Gewicht 280 g	EAN +900046	Stk./Verp. 1
-------------	-------------------	------------------	----------------	-----------------

HL4/7 Rückflusssicherung mit Reinigungsöffnung DN75

Daten

Ablaufleistung	2,30 l/s
Material	PP
Anschluss	DN75
Empfohlen für	waagrecht und senkrecht einsetzbar, bitte ausschließlich oberhalb der Rückstauenebene verwenden



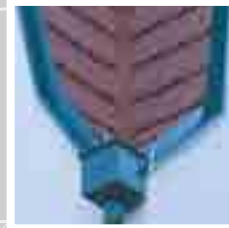
HL-Nr. 4/7	Dimension DN75	Gewicht 400 g	EAN +000661	Stk./Verp. 1
---------------	-------------------	------------------	----------------	-----------------



SIPHONS ABLÄUFE

327 x 164(185)

Ø 110/100/
90/75



255

490

HL Regensinkkasten

17. Regenentwässerung

DN110 **17**



HL Regensinkkasten

Grundsatzinformation zu Planung und Ausführung

Zum baulichen Standard eines modernen Gebäudes zählt das zuverlässige Ableiten des Dachregenwassers in einen Kanal oder Sickerschacht. Die Verbindung zwischen außen liegendem Regenfallrohr und Abwassergrundleitung bildet im optimalen Fall ein Regensinkkasten.

Wir haben für Sie einige Hinweise zur Planung und Ausführung zusammengestellt:

▲ Regenwasserfalleitungen müssen beim Übergang zur liegenden Leitung eine Reinigungsmöglichkeit aufweisen, die leicht für Wartung und Inspektion zugänglich zu sein hat.

▲ Regenwasserfalleitungen, die an einen Mischwasserkanal angeschlossen sind, müssen mit einem Geruchsverschluss in frostsicherer Anordnung versehen werden, wenn eine Geruchsbelästigung zu erwarten ist.

▲ Die Angaben der max. Dachflächen ergeben sich aus den Ablaufleistungen der Regenfallrohre nach EN 12056-3 und einer Mindestregenspende von 300 l/(s x ha).

▲ Auszug aus ÖNORM B2501
Bei Regenwasserfalleitungen, die an Gebäudeaußenwänden verlegt werden, sind Regensinkkästen anzuordnen. Diese gelten auch als Putzmöglichkeit.

Relevante Normen/Richtlinien

ÖNORM B2501 . . . Entwässerungsanlagen für Gebäude

DIN 1986-100 . . . Entwässerungsanlagen für Gebäude und Grundstücke

EN 12056 Schwerkraftentwässerungsanlagen innerhalb von Gebäuden

Ablaufleistung: 11 Liter/Sekunde: Um mehr als 50% erhöht!



Deckel und Klappen-Geruchsverschluss: werksseitig mit Dichtlippen ausgestattet - vermindert das Austreten von Kanalgasen beim Anschluss an den Mischkanal



Anschluss des Regenrohrs: bis ø 120mm möglich



Laubfangkorb: Größer und mit Überlauf-Funktion; sollte der Korb durch Blätter verlegt werden, sorgt das mittlere Aufstandsrohr noch immer für den nötigen Ablauf des Regenwassers.



Abgangsrohr: Anschluss DN110 und DN125 in einem



Griffmulde: leichtes Öffnen des Deckels



Überschubrohre: Exzentrisch und horizontal stufenlos verstellbar; mit 50mm Überstand, um Dilatationen des Regenrohrs auszugleichen



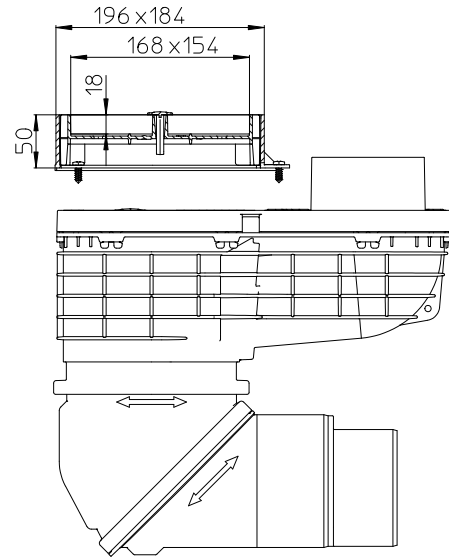
HL Regensinkkasten – HL600NHO

Bei vorgehängten Fassaden wird im Normalfall das Regenfallrohr zwischen Konstruktion und Vorhangfassade geführt. Hier kann ein herkömmlicher Regensinkkasten nicht verwendet werden, da ein Öffnen des Deckels nicht mehr möglich wäre und eine dichte Verbindung (Steckmuffe) der Fallrohre zueinander und natürlich auch zum Regensinkkasten vorhanden sein muss. Dafür gibt's jetzt die optimale Lösung: HL600NHO! Mit allen Vorteilen des neuen Regensinkkastens HL600N, jedoch waagrechtem Zulauf und Steckmuffe DN110!



HL Regensinkkasten – HL601i Der passende Aufsatz für jede Art des Bodenbelages

Mit dem neuen Aufsatz HL601i (wie individuell) kann der Regensinkkasten HL600N optisch an die unterschiedlichsten Bodenbeläge rund ums Haus angepasst werden - auch nachträglich!



HL Regensinkkasten – HL600N Montageanleitung



1. Regensinkkasten positionieren



2. Passendes Überschubrohr auswählen und einsetzen



3. Regenfallrohr anschließen



4. Richtung und Winkel des Abgangsbogens einstellen



5. Kanalrohr anschließen
DN110 - direkt
DN125 - ablängen!



6. Fertig

HL Regensinkkasten – HL600N Wartung/ Reinigung



1. Verunreinigung durch z.B. Laub



2. Anheben der Reinigungsdeckel

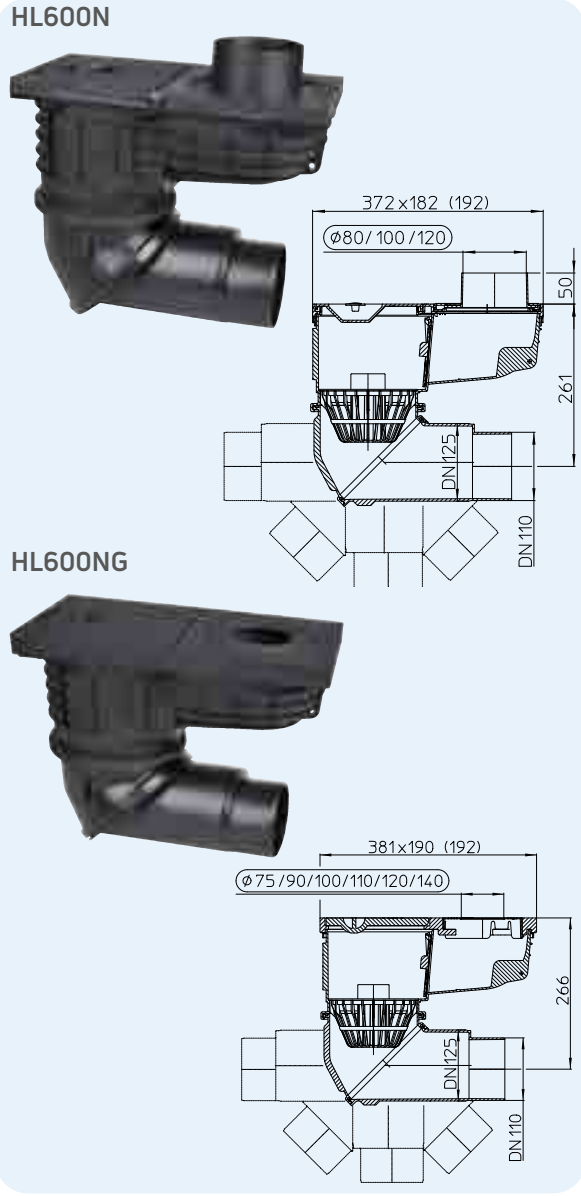


3. Laubfangkorb entleeren

HL Regensinkkasten – Produkte – Daten

HL600N Regensinkkasten mit hohem Ablaufvermögen und flexiblem Dreh- und Kugelgelenk
HL600NG Regensinkkasten wie HL600N, jedoch mit Sichtteilen aus Guss

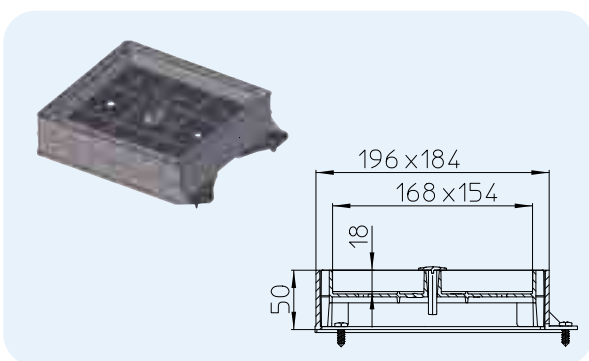
Daten	
Ablaufleistung	DN100: 10l/s DN125: 11l/s
Material	HL600N: PP HL600NG: PP/Guss
Zulauf	Überschubverbinder DN80, DN100, DN120
Ablauf	wahlweise DN110/125, senkrecht bis waagrecht stufenlos verstellbar von 0° bis 90°, sowie 360° horizontal drehbar
Geruchsverschluss	Mechanische Geruchssperre mit werkseitig aufgebrachtener Dichtung
Norm	DIN 12056, Önorm B2501
Empfohlen für	Verbindung Regenfallrohr - Kanalrohr mit Reinigungsöffnung
Im Lieferumfang enthalten	Laubfangkorb mit Überlaufunktion, horizontal verstellbaren Überschubverbindungen für Regenfallrohre Ø 80, 100, 120 und Reinigungsdeckel mit Griff
Zusatzinformation	Geeignet für den Außenbereich



HL-Nr	Dimension	Sichtteil	Gewicht	EAN	Stk./Verp.
600N	DN110/125	PP	1627 g	+044122	1
600NG	DN110/125	Guss	8800 g	+044696	1

HL601i Individuell-Aufsatz für HL600N/ HL600NHO

Daten	
Material	PP
Höhe	5 cm
Empfohlen für	zum Füllen mit einer Kiesschüttung oder einem Plattenbelag. Durch die Montage des Aufsatzes können Regensinkkästen optisch an den vorgesehenen Bodenbelag (Kies, Platten, Fliesen...) angepasst werden. Zur Reinigung und als Zugang zur Ablaufleitung lässt sich der Aufsatz leicht mittels Griff abheben

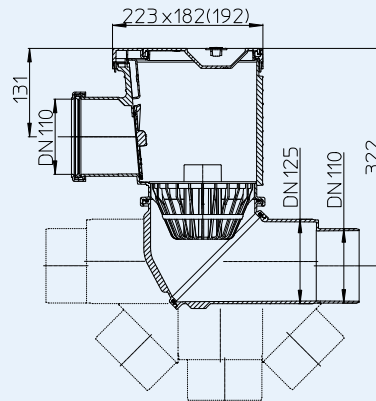
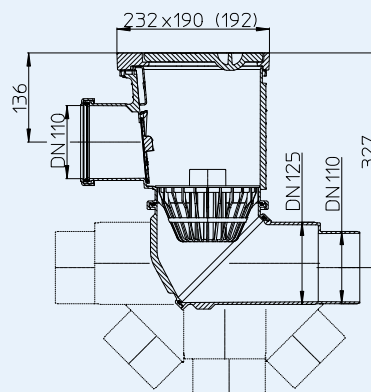


HL-Nr.	Dimension	Gewicht	EAN	Stk./Verp.
601i	196x184 mm	328 g	+044191	1

HL600NHO Regensinkkasten mit seitlichem Zulauf für vorgehängte Fassaden
HL600NGHO Regensinkkasten wie HL600NHO, jedoch mit Sichtteilen aus Guss

Daten

Ablaufleistung	DN100: 10l/s DN125: 11l/s
Material	HL600NHO: PP HL600NGHO: PP/Guss
Zulauf	DN110 Muffe
Ablauf	wahlweise DN110/125, senkrecht bis waagrecht stufenlos verstellbar von 0° bis 90°, sowie 360° horizontal drehbar
Geruchsverschluss	Mechanische Geruchssperre mit werkseitig aufgebrachter Dichtung
Norm	DIN 12056, Önorm B2501
Empfohlen für	Verbindung von hinter der Vorhangfassade geführten, dichten Rohrsystemen mit dem Kanalrohr
Im Lieferumfang enthalten	Laubfangkorb mit Überlaufkammer, Reinigungsdeckel mit Griff
Zusatzinformation	Geeignet für den Außenbereich

HL600NHO

HL600NGHO

HL600NHO HL600NGHO

HL0600N.2E



HL0600N.4E



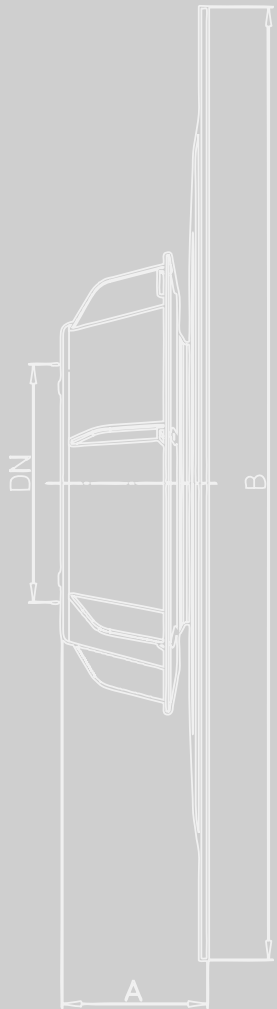
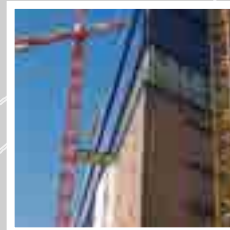
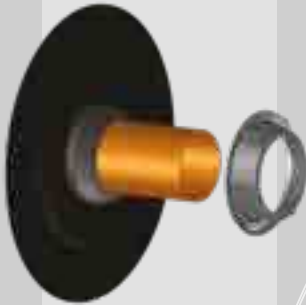
HL0600N.3E



HL-Nr	Dimension	Sichtteil	Gewicht	EAN	Stk./Verp.
600NHO	DN110/125	PP	1556 g		1
600NGHO	DN110/125	Guss	6400 g		1



SIPHONS ABLÄUFE



HL Rohrdurchführungen

18. Gebäudeabdichtung

18



HL Gebäudeabdichtung

Grundsatzinformation zu Planung und Ausführung

In den meisten Fällen werden erdberührte Bauwerksteile gegen Erdfeuchte sowie nicht drückendes Wasser mit Polymerbitumenbahnen oder KMBs (kunststoffmodifizierte Bitumenmassen) abgedichtet, für drückendes Wasser sind nur 2-lagige Polymerbitumenbahnen zulässig. Dabei zeigt sich, dass es bei der Flächenabdichtung selten, jedoch bei neuralgischen Punkten wie Mauerdurchbrüchen sehr oft zu Undichtheiten kommt. Herkömmliche Rohrdurchführungen werden in der Schalungsphase in die Schalung eingesetzt und dann mit Dichtbeton ausgegossen. Damit ist eine dichte Verbindung zwischen Rohr und Beton gegeben. Anschließend wird im Außenbereich das Bauwerk zusätzlich mit Bitumen versehen. Die Verbindung zwischen Bitumen und Rohrdurchführung wurde in der Vergangenheit vernachlässigt. Dabei ist gerade hier auf 100%ige Sicherheit der Abdichtung zu achten, um ein Hinterwandern der Abdichtung mit Wasser zu verhindern.

Diesem Problem hat sich HL mit seiner Serie HL800-Rohrabdichtungen bzw. HL801-Rohrdurchführungen gestellt.

Vorteile dieser Produktserien:

▲ Je nach Lage des Mauerdurchbruchs kann HL800/801 auch nach Fertigstellung des Baukörpers mittels Kernbohrung oder Ausstemmen montiert werden.

▲ Durch die werksseitige Anbringung des Elastomerbitumenkragens ist das Anflämmen an der bauseitigen Abdichtung gefahrlos, nämlich ohne Verbrennen des Kunststoffrohres, möglich.

▲ Problemlose Verarbeitung mit KMB-Massen

▲ Mögliche Setzungen des Rohres durch Aufschüttung von Erdreich werden durch die Verwendung eines speziellen Faltenbalgs kompensiert ($\pm 10\%$).

▲ Die unmittelbare Verbindung zum Rohr erfolgt über mehrfache Lippendichtungen, kombiniert mit einem konischen Gewinde und einer Quetschverschraubung.

▲ Durch die flexible Ausführung ist der Einsatz in der Nähe von Mauerecken und Kanten möglich.

▲ Bei Verwendung der Kombination von der Rohrabdichtung HL800/160 und der

Rohrdurchführung HL801 können bis zu vier Leitungen durch nur einen Mauerdurchbruch geführt werden.

Im Folgenden wollen wir Ihnen Hinweise zur Fehlervermeidung und zur sicheren und fachgerechten Verarbeitung geben:

▲ Von der ausführenden Baufirma ist der Einbau der Rohrabdichtung spätestens im Zuge der Verlegung vorzusehen, da ein nachträgliches Aufsetzen nach Fertigstellung des Anschlusses nicht mehr möglich ist.

▲ Empfohlen wird das Einbetten der Abdichtung vor und hinter dem Bitumenkragen.

▲ Ein Überlappen mehrerer Durchführungen ist zu vermeiden. Mindestabstand von Rohrmitte zur nächsten Rohrmitte: 50 cm!

▲ OFI dichtsicher geprüft mit 6 m Wassersäule.

▲ In Bezug auf den Einbau bzw. die Verlegung der Rohrleitungen sind die relevanten Abschnitte der DIN-18195-Serie sowie der Normen ÖNORM EN 805, ÖNORM B2538, ÖNORM EN 1610 und ÖNORM B2503 zu berücksichtigen.

Relevante Normen/Richtlinien

ÖNORM B7209 Abdichtung Bauwerke in Folge ÖNORM B3692

ÖNORM B2209-1 Abdichtung Bauwerke

Richtlinie für die Bemessung, Ausführung und Kontrolle von Bauwerksabdichtungen; erhältlich im IFB-Institut für Flachdachbau und Bauwerksabdichtung (www.ifb.co.at)

Eine langfristig funktionstaugliche Bauwerksabdichtung kann nur dann gewährleistet werden, wenn eine exakte objektspezifische Bemessung der Feuchtigkeitsabdichtung und die erfolgreiche Kombination sämtlicher Detaillösungen in der Verarbeitung sichergestellt werden. Speziell für immer wiederkehrende An- und Abschlüsse wurden zahlreiche Ausführungsdetails standardisiert und können über das IFB-Institut für Flachdachbau und Bauwerksabdichtung (www.ifb.co.at) abgefragt werden.



HL Gebäudeabdichtung – Produkte – Übersicht

Produkte



Produkt	HL800 (/110), (/125), (/160)	HL800/63-75	HL800/40-50	HL800.2/40-50 HL800.2/63-75
Bezeichnung	Bitumen-Rohrabdichtung DN110, DN125 oder DN160	Bitumen-Rohrabdichtung Ø 63 - 75 mm	Bitumen-Rohrabdichtung Ø 40 - 50 mm	Doppel-Bitumen-Rohrabdichtung Ø 40 - 50 mm bzw. Ø 63-75 mm
Funktion	Für aussen glatte Mediumrohre mit AD Ø 160 - 165 mm, z.B. Kanalrohr	Für aussen glatte Mediumrohre oder Kabel mit AD Ø 63 - 75 mm	Für aussen glatte Mediumrohre oder Kabel mit AD Ø 40 - 50 mm	Für zwei aussen glatte Mediumrohre oder Kabel mit AD Ø 40 - 50 mm bzw. Ø 63-75 mm, z.B. Vor- und Rücklauf der Wärmepumpe

Produkte



Produkt	HL800/160	HL801	HL801V...	HL804H(/50)(/110)
Bezeichnung	Bitumen-Rohrabdichtung DN160	Mehrfach-Rohrdurchführung	Durchgangsverschraubung	Bitumen-Rohrabdichtung DN50 oder DN110
Funktion		Zum Durchführen von bis zu 4 Mediumrohren oder Kabeln von Ø 8 - 52 mm. Nur in Verbindung mit HL800/160 und HL801V zu verwenden!	Für aussen glatte Mediumrohre oder Kabel Ø 8 -52 mm. Nur in Verbindung mit HL800/160 und HL801 einzusetzen!	Zur Abdichtung von glatten, vertikalen Rohrdurchführungen mit AD Ø 50 und 110 mm

Zubehör



Produkt	HL801R	HL801B
Bezeichnung	Reduktionsverschraubung	Blindstopfen
Funktion	Zur Reduktion einer Öffnung im HL801, um kleinere Rohre bzw. Kabel durchleiten zu können	Zum Verschließen von irrtümlich geöffneten Sollbruchstellen der Mehrfach-Rohrdurchführung HL801

HL HL800 Rohrabdichtung – Montage



1. Rohr mit Muffenende, Wand mit Bitumenanstrich



2. Bitumenkragen aufsetzen ...



3. ... und bis zur Wand schieben



4. Sicherheitsmutter aufschrauben



5. Bitumenbahn anflämmen



6. Sicherheitsmutter festziehen

HL HL801 Mehrfach-Rohrdurchführung – Montage



1. HL800/160 am Bauwerk fixieren und in die Bauwerksabdichtung einbinden



2. Die passenden Verschraubungen je nach Anzahl und Durchmesser der gewünschten Rohre/Leitungen auswählen und die Sollbruchstellen öffnen



3. Verschraubungen und Rohrdurchführung verbinden, Verschraubungen festziehen



4. HL801 Rohrdurchführung mit fixierten Durchgangverschraubungen in die vorbereitete Rohrabdichtung (HL800) einsetzen, Sicherheitsmutter der Rohrabdichtung HL800 festziehen



5. Leitungen/Rohre durchführen, Lagepositionierung festlegen, Klemmmutter der Durchgangverschraubungen festziehen



6. Fertig!

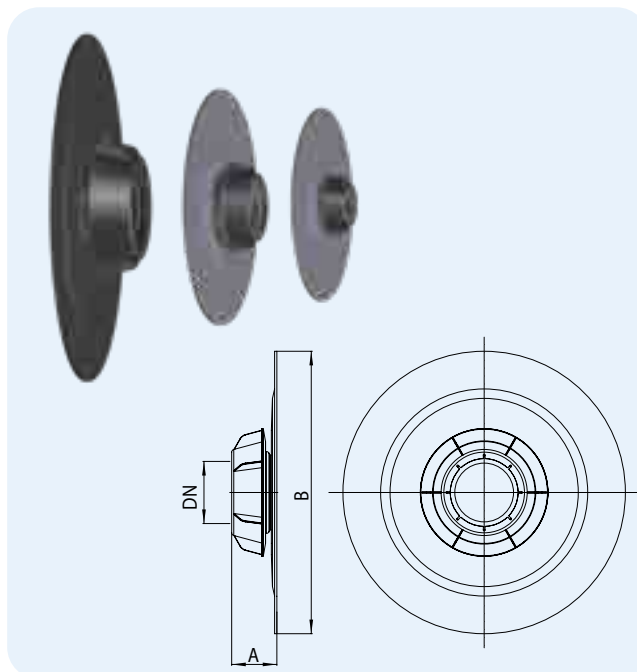
HL Gebäudeabdichtung – Produkte – Daten

HL800 Rohrabdichtung mit Bitumenkragen

Daten

Material	Gummi/Bitumen/PP
Anschluss	HL800/110: Ø 110 - 115 mm HL800/125: Ø 125 - 130 mm HL800/160: Ø 160 - 165 mm HL800/63-75: Ø 63 - 75 mm HL800/40-50: Ø 40 - 50 mm HL800/32: Ø 30 - 34 mm
Dichtheitsgeprüft	6 m Wassersäule
Empfohlen	KMB-Massen, Polymerbitumen
Zusatzinformation	Die nahtlose Verbindung zwischen Rohr- und Gebäudeabdichtung sorgt für 100-prozentige Dichtheit

Für eine stückgenaue Zusammensetzung der notwendigen Produkte und Zubehörteile nutzen Sie unser Kalkulationsprogramm www.hl.at unter Installations-ABC.



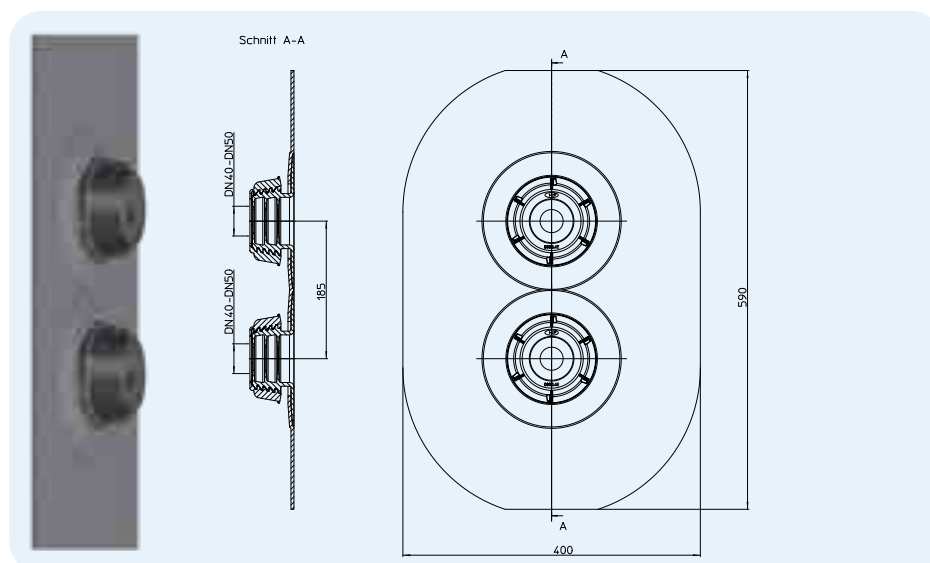
	DN	A	B	HL-Nr.	Dimension	Material	Gewicht	EAN	Stk./Verp.
HL800/32	32	55 mm	400 mm	800/32	DN32	Bitumen	810 g	+003686	1
HL800/40-50	40/50	57 mm	400 mm	800/40-50	DN40/50	Bitumen	810 g	+038305	1
HL800/63-75	63/75	57 mm	380 mm	800/63-75	DN63/75	Bitumen	920 g	+038275	1
HL800/110	110	80 mm	500 mm	800/110	DN110	Bitumen	1800 g	+021598	1
HL800/125	125	80 mm	500 mm	800/125	DN125	Bitumen	1900 g	+028276	1
HL800/160	160	80 mm	560 mm	800/160	DN160	Bitumen	2200 g	+021611	1

HL800.2/40-50 Doppel-Rohrabdichtung mit Bitumenkragen

Daten

Material	Gummi/Bitumen/PP
Anschluss	Ø 40 -50 mm
Dichtheitsgeprüft	6 m Wassersäule
Empfohlen	KMB-Massen, Polymerbitumen
Zusatzinformation	Die nahtlose Verbindung zwischen Rohr- und Gebäudeabdichtung sorgt für 100-prozentige Dichtheit z.B. Vor- und Rücklauf der Wärmepumpe.

Für eine stückgenaue Zusammensetzung der notwendigen Produkte und Zubehörteile nutzen Sie unser Kalkulationsprogramm www.hl.at unter Installations-ABC.

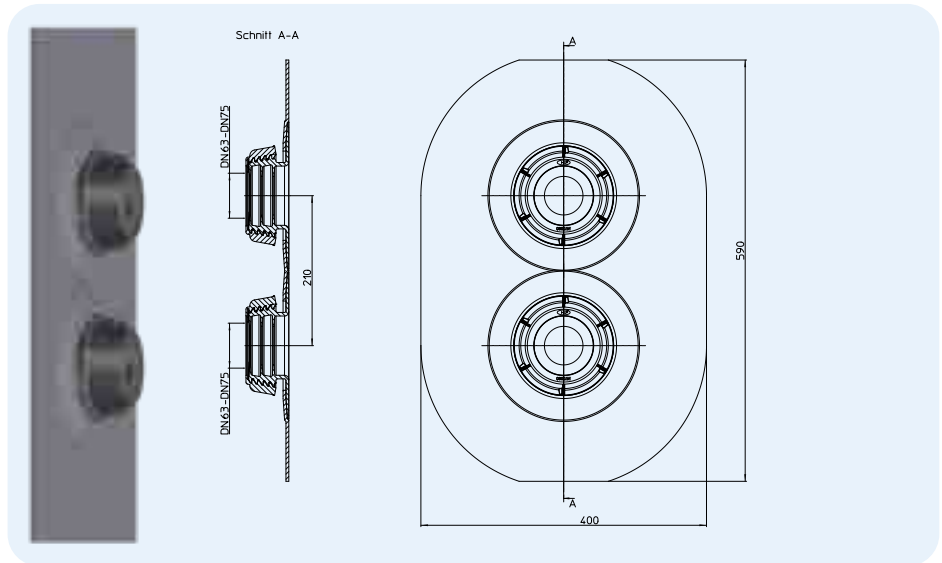


HL-Nr.	Dimension	Material	Gewicht	EAN	Stk./Verp.
800.2/40-50	DN40/50	Bitumen	1538 g	+03828	1

HL800.2/63-75 Doppel-Rohrabdichtung mit Bitumenkragen

Daten

Material	Gummi/Bitumen/PP
Anschluss	Ø 63 - 75 mm
Dichtheitsgeprüft	6 m Wassersäule
Empfohlen	KMB-Massen, Polymerbitumen
Zusatzinformation	Die nahtlose Verbindung zwischen Rohr- und Gebäudeabdichtung sorgt für 100-prozentige Dichtheit. z.B. Vor- und Rücklauf der Wärmepumpe.



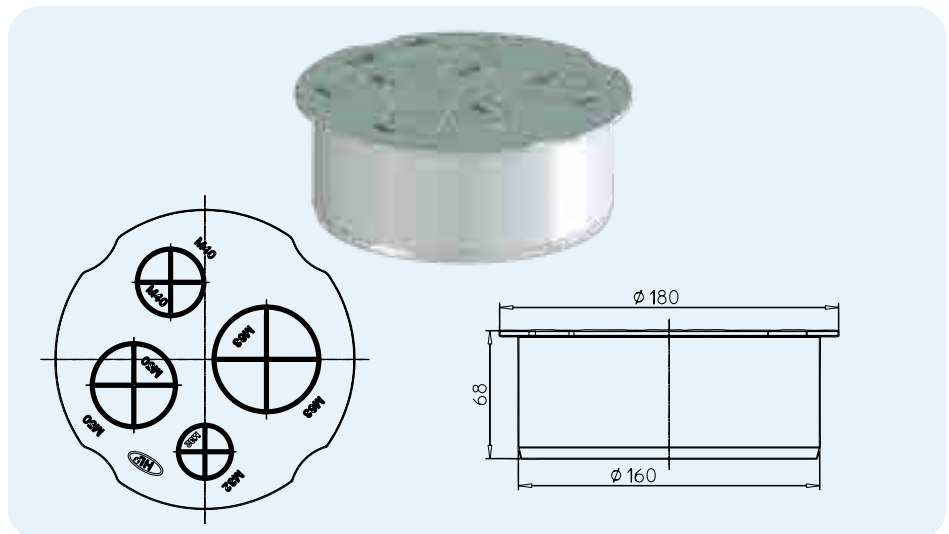
Für eine stückgenaue Zusammensetzung der notwendigen Produkte und Zubehörteile nutzen Sie unser Kalkulationsprogramm www.hl.at unter Installations-ABC.

HL-Nr.	Dimension	Material	Gewicht	EAN	Stk./Verp.
800.2/63-75	DN63/75	Bitumen	1693 g	+03829	1

HL801 Mehrfach-Rohrdurchführung für Rohre und Leitungen 8 – 52 mm

Daten

Material	PP
Sollbruchstellen	Ø 32/40/50/63 mm
Dichtheitsgeprüft	6 m Wassersäule
Empfohlen für	Achtung: nur in Kombination mit Rohrabdichtung HL800/160 einsetzbar
Zusatzinformation	Durchführung von bis zu 4 Leitungen und Rohren möglich, siehe Schnellsuchtafel



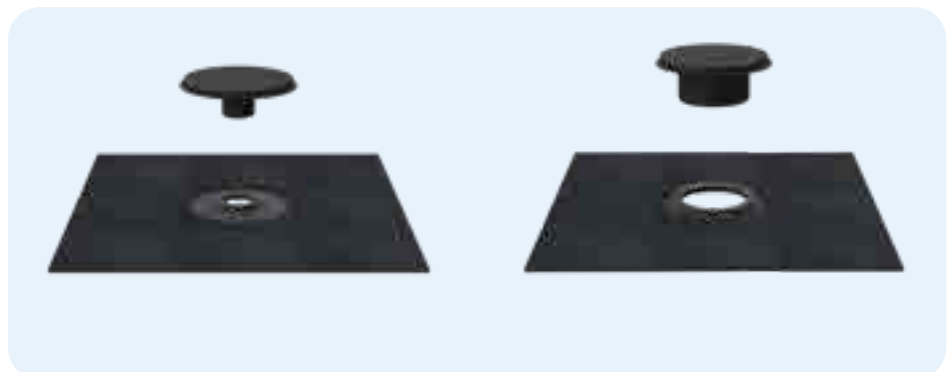
Für eine stückgenaue Zusammensetzung der notwendigen Produkte und Zubehörteile nutzen Sie unser Kalkulationsprogramm www.hl.at unter Installations-ABC.

HL-Nr.	Dimension	Gewicht	EAN	Stk./Verp.
801	Ø M32/40/50/63	180 g	+028771	1

HL804H Rohrabdichtung mit Bitumenmanschette

Daten

Material	TPE, PP, Bitumen
Anschluss	HL804H/50: Ø 50 mm HL804H/110: Ø 110 mm
Empfohlen	für Bodenplatten, Rohrdecken, und als Rohrabdichtung für Abdichtungsklassen W4 und W5.
Zusatzinformation	Schutz gegen aufsteigende Kapillarfeuchtigkeit, durch Verbindung zwischen Rohrdurchführung und Gebäudeabdichtung.



HL-Nr.	Dimension	Gewicht	EAN	Stk./Verp.
804H/50	DN50	1700 g	+003723	1
804H/110	DN110	1700 g	+003709	1

HL801V Durchgangverschraubung, passend zu HL801

Daten

Material	PA
Anschluss	HL801V/8-14 HL801V/10-17 HL801V/17-25 HL801V/22-33 HL801V/28-38 HL801V/32-44 HL801V/40-52
Dichtheitsgeprüft	6 m Wassersäule



HL-Nr.	Dimension Ø	Gewicht	EAN	Stk./Verp.
801V/8-14	8 – 14 mm	30 g	+028795	1
801V/10-17	10 – 17 mm	30 g	+039240	1
801V/17-25	17 – 25 mm	50 g	+028818	1
801V/22-33	22 – 33 mm	90 g	+028825	1
801V/28-38	28 – 38 mm	130 g	+028832	1
801V/32-44	32 – 44 mm	180 g	+028849	1
801V/40-52	40 – 52 mm	230 g	+028856	1

Für eine stückgenaue Zusammensetzung der notwendigen Produkte und Zubehörteile nutzen Sie unser Kalkulationsprogramm www.hl.at unter Installations-ABC.

HL801R Reduktionsverschraubung, passend zu HL801

Daten

Material	PA
Anschluss	Reduktionen von M63 – 25
Dichtheitsgeprüft	6 m Wassersäule



HL-Nr.	Reduktion von/auf	Gewicht	EAN	Stk./Verp.
801R/M32-25	M32 – 25	15 g	+028863	1
801R/M40-25	M40 – 25	20 g	+028870	1
801R/M40-32	M40 – 32	20 g	+028887	1
801R/M50-25	M50 – 25	50 g	+028894	1
801R/M50-32	M50 – 32	50 g	+028900	1
801R/M50-40	M50 – 40	50 g	+028917	1
801R/M63-32	M63 – 32	90 g	+028924	1
801R/M63-40	M63 – 40	90 g	+028931	1
801R/M63-50	M63 – 50	90 g	+028948	1

Für eine stückgenaue Zusammensetzung der notwendigen Produkte und Zubehörteile nutzen Sie unser Kalkulationsprogramm www.hl.at unter Installations-ABC.

HL801B Blindstopfen, passend zu HL801

Daten









Material	PA
Anschluss	M32, M40, M50, M63
Dichtheitsgeprüft	6 m Wassersäule
Zusatzinformation	Zum Verschließen von irrtümlich geöffneten Sollbruchstellen der Rohrdurchführung HL801



HL-Nr.	Dimension	Gewicht	EAN	Stk./Verp.
801B/M32	M32	15 g	+028955	1
801B/M40	M40	20 g	+028962	1
801B/M50	M50	50 g	+028979	1
801B/M63	M63	80 g	+028986	1

Für eine stückgenaue Zusammensetzung der notwendigen Produkte und Zubehörteile nutzen Sie unser Kalkulationsprogramm www.hl.at unter Installations-ABC.

Schnellsuchtablelle zu HL801V/R/B

	M32		M40		M50		M63		
Ø									
8	HL801V/8-14 +	HL801R/M32-25	HL801V/8-14 +	HL801R/M40-25	HL801V/8-14 +	HL801R/M50-25	HL801V/8-14 +	HL801R/M63-32 +	HL801R/M32-25
9	HL801V/8-14 +	HL801R/M32-25	HL801V/8-14 +	HL801R/M40-25	HL801V/8-14 +	HL801R/M50-25	HL801V/8-14 +	HL801R/M63-32 +	HL801R/M32-25
10	HL801V/8-14 +	HL801R/M32-25	HL801V/8-14 +	HL801R/M40-25	HL801V/8-14 +	HL801R/M50-25	HL801V/8-14 +	HL801R/M63-32 +	HL801R/M32-25
11	HL801V/8-14 +	HL801R/M32-25	HL801V/8-14 +	HL801R/M40-25	HL801V/8-14 +	HL801R/M50-25	HL801V/8-14 +	HL801R/M63-32 +	HL801R/M32-25
12	HL801V/8-14 +	HL801R/M32-25	HL801V/8-14 +	HL801R/M40-25	HL801V/8-14 +	HL801R/M50-25	HL801V/8-14 +	HL801R/M63-32 +	HL801R/M32-25
13	HL801V/8-14 +	HL801R/M32-25	HL801V/8-14 +	HL801R/M40-25	HL801V/8-14 +	HL801R/M50-25	HL801V/8-14 +	HL801R/M63-32 +	HL801R/M32-25
14	HL801V/8-14 +	HL801R/M32-25	HL801V/8-14 +	HL801R/M40-25	HL801V/8-14 +	HL801R/M50-25	HL801V/8-14 +	HL801R/M63-32 +	HL801R/M32-25
15	HL801V/10-17 +	HL801R/M32-M25	HL801V/10-17 +	HL801R/M40-M25	HL801V/10-17 +	HL801R/M50-M25	HL801V/10-17 +	HL801R/M63-M32 +	HL801R/M32-M25
16	HL801V/10-17 +	HL801R/M32-M25	HL801V/10-17 +	HL801R/M40-M25	HL801V/10-17 +	HL801R/M50-M25	HL801V/10-17 +	HL801R/M63-M32 +	HL801R/M32-M25
17	HL801V/17-25	-	HL801V/17-25 +	HL801R/M40-32	HL801V/17-25 +	HL801R/M50-32	HL801V/17-25 +	HL801R/M63-32	-
18	HL801V/17-25	-	HL801V/17-25 +	HL801R/M40-32	HL801V/17-25 +	HL801R/M50-32	HL801V/17-25 +	HL801R/M63-32	-
19	HL801V/17-25	-	HL801V/17-25 +	HL801R/M40-32	HL801V/17-25 +	HL801R/M50-32	HL801V/17-25 +	HL801R/M63-32	-
20	HL801V/17-25	-	HL801V/17-25 +	HL801R/M40-32	HL801V/17-25 +	HL801R/M50-32	HL801V/17-25 +	HL801R/M63-32	-
21	HL801V/17-25	-	HL801V/17-25 +	HL801R/M40-32	HL801V/17-25 +	HL801R/M50-32	HL801V/17-25 +	HL801R/M63-32	-
22	HL801V/17-25	-	HL801V/22-33	-	HL801V/17-25 +	HL801R/M50-32	HL801V/17-25 +	HL801R/M63-32	-
23	HL801V/17-25	-	HL801V/22-33	-	HL801V/17-25 +	HL801R/M50-32	HL801V/17-25 +	HL801R/M63-32	-
24	HL801V/17-25	-	HL801V/22-33	-	HL801V/17-25 +	HL801R/M50-32	HL801V/17-25 +	HL801R/M63-32	-
25	HL801V/17-25	-	HL801V/22-33	-	HL801V/17-25 +	HL801R/M50-32	HL801V/17-25 +	HL801R/M63-32	-
26	-	-	HL801V/22-33	-	HL801V/22-33 +	HL801R/M50-40	HL801V/22-33 +	HL801R/M63-40	-
27	-	-	HL801V/22-33	-	HL801V/22-33 +	HL801R/M50-40	HL801V/22-33 +	HL801R/M63-40	-
28	-	-	HL801V/22-33	-	HL801V/28-38	-	HL801V/22-33 +	HL801R/M63-40	-
29	-	-	HL801V/22-33	-	HL801V/28-38	-	HL801V/22-33 +	HL801R/M63-40	-
30	-	-	HL801V/22-33	-	HL801V/28-38	-	HL801V/22-33 +	HL801R/M63-40	-
31	-	-	HL801V/22-33	-	HL801V/28-38	-	HL801V/22-33 +	HL801R/M63-40	-
32	-	-	HL801V/22-33	-	HL801V/28-38	-	HL801V/22-33 +	HL801R/M63-40	-
33	-	-	HL801V/22-33	-	HL801V/28-38	-	HL801V/22-33 +	HL801R/M63-40	-
34	-	-	-	-	HL801V/28-38	-	HL801V/32-44	-	-
35	-	-	-	-	HL801V/28-38	-	HL801V/32-44	-	-
36	-	-	-	-	HL801V/28-38	-	HL801V/32-44	-	-
37	-	-	-	-	HL801V/28-38	-	HL801V/32-44	-	-
38	-	-	-	-	HL801V/28-38	-	HL801V/32-44	-	-
39	-	-	-	-	HL801V/28-38	-	HL801V/32-44	-	-
40	-	-	-	-	HL801V/28-38	-	HL801V/32-44	-	-
41	-	-	-	-	HL801V/28-38	-	HL801V/32-44	-	-
42	-	-	-	-	HL801V/28-38	-	HL801V/32-44	-	-
43	-	-	-	-	HL801V/28-38	-	HL801V/32-44	-	-
44	-	-	-	-	HL801V/28-38	-	HL801V/32-44	-	-
45	-	-	-	-	HL801V/40-52	-	HL801V/40-52	-	-
46	-	-	-	-	HL801V/40-52	-	HL801V/40-52	-	-
47	-	-	-	-	HL801V/40-52	-	HL801V/40-52	-	-
48	-	-	-	-	HL801V/40-52	-	HL801V/40-52	-	-
49	-	-	-	-	HL801V/40-52	-	HL801V/40-52	-	-
50	-	-	-	-	HL801V/40-52	-	HL801V/40-52	-	-
51	-	-	-	-	HL801V/40-52	-	HL801V/40-52	-	-
52	-	-	-	-	HL801V/40-52	-	HL801V/40-52	-	-

Für eine stückgenaue Zusammensetzung der notwendigen Produkte und Zubehörteile nutzen Sie unser Kalkulationsprogramm www.hl.at unter Installations-ABC.



SIPHONS ABLÄUFE



HL Produkte

19. Zubehör

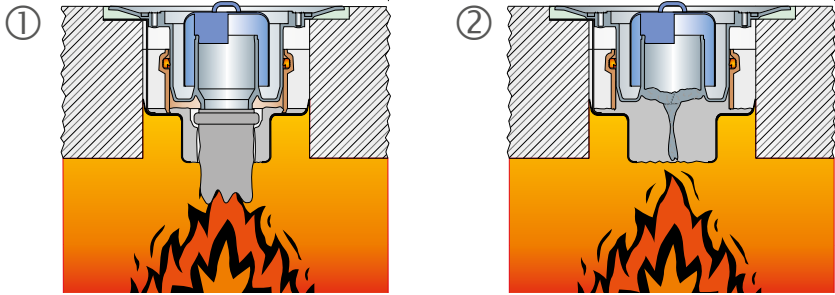
19



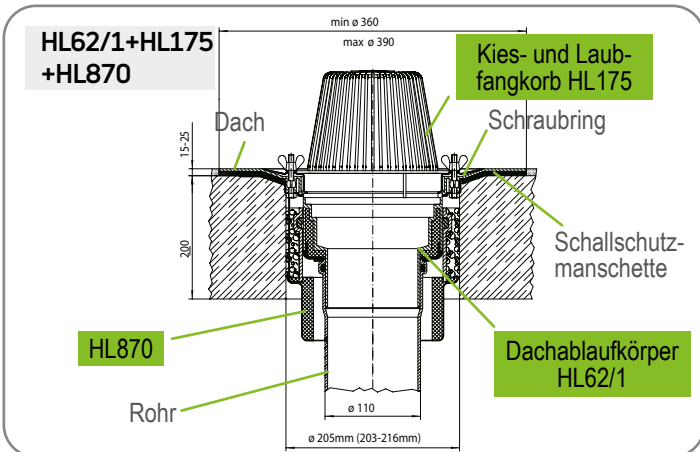
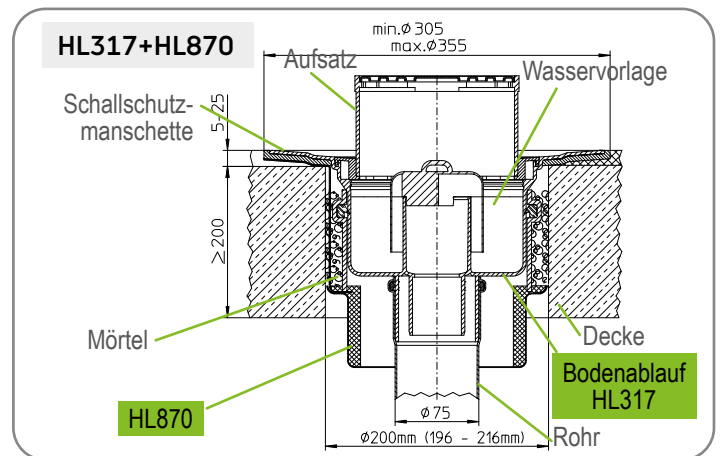
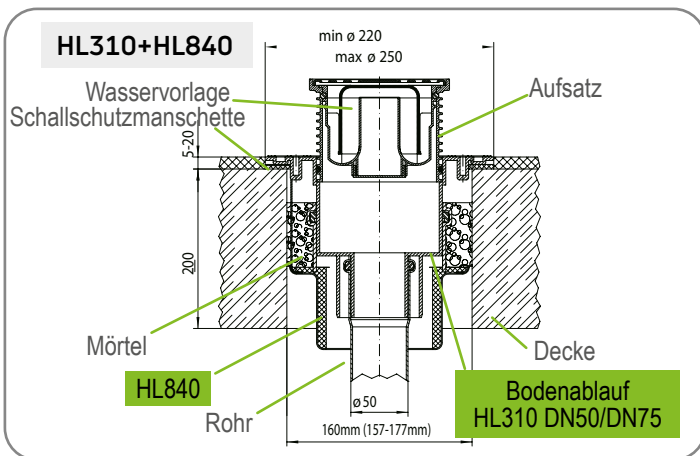
HL Brandschutz – Funktionsprinzip

Funktionsweise im Brandfall

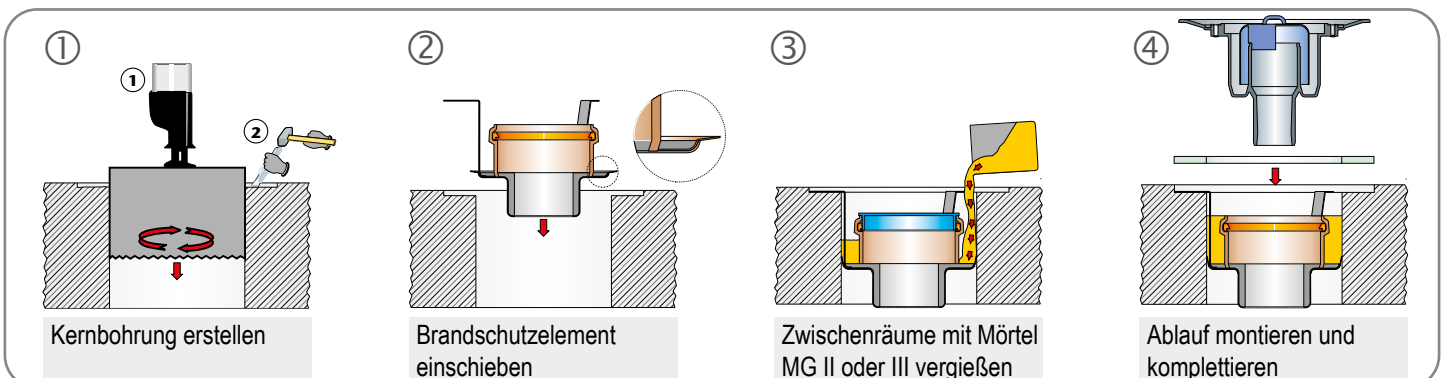
Diese Systemkomponenten verhindern eine Brandübertragung in ein anderes Stockwerk. Der im Metalltopf vorhandene Quellstoff (intumeszierende Masse) fängt bei ca. 150 °C an aufzuschäumen und verschließt sicher die Deckendurchdringung. Der Durchtritt von Wärme, Feuer und Rauch ist nun nicht mehr möglich.



HL Brandschutz – Einbaubeispiele



HL Brandschutz – Einbauschritte

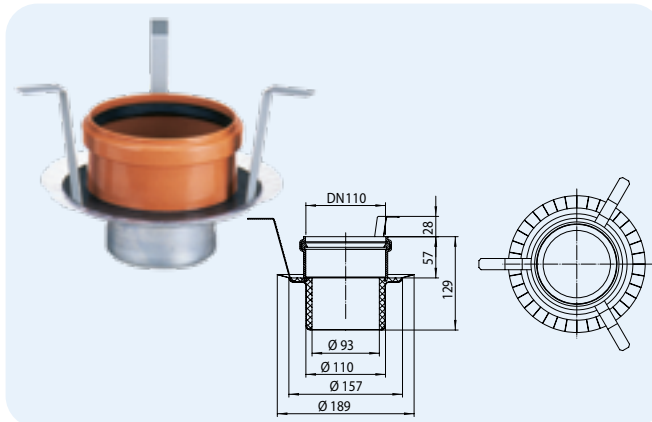


HL Zubehör – Produkte – Daten

HL840 Brandschutzelement

Daten

Feuerwiderstands- klasse	R90/120
Kernbohrungsmaß	HL840: Ø 160 mm (157 – 177 mm)
Passend zu	HL310-Serie DN50/75

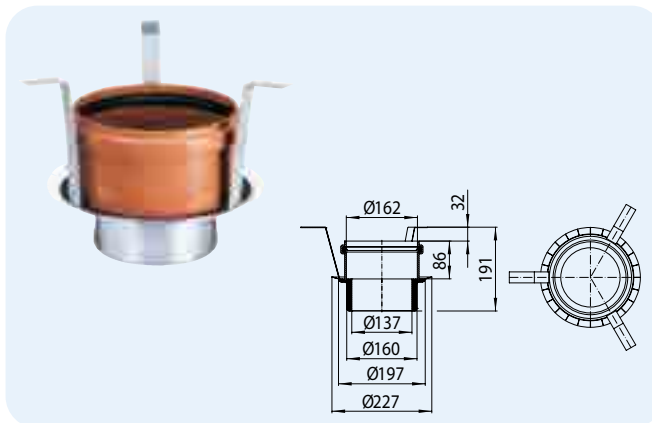


HL-Nr. 840	Dimension Ø 110/93 mm	Gewicht 830 g	EAN +015184	Stk./Verp. 1
---------------	--------------------------	------------------	----------------	-----------------

HL870 Brandschutzelement

Daten

Feuerwiderstands- klasse	R90/120
Kernbohrungsmaß	HL870: Ø 200 mm (196 – 216 mm)
Passend zu	HL317 DN110, HL62 DN110

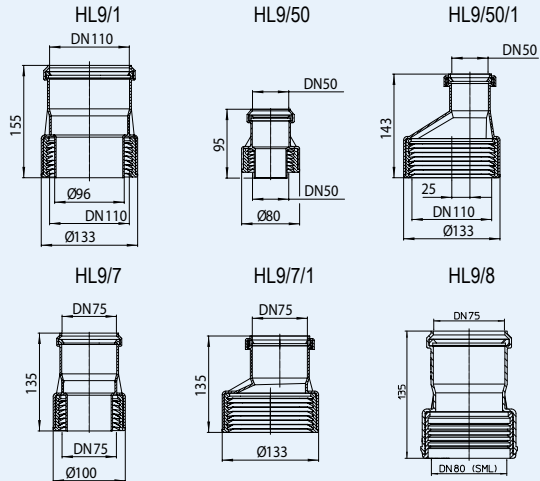


HL-Nr. 870	Dimension Ø 162/137 mm	Gewicht 1700 g	EAN +030729	Stk./Verp. 1
---------------	---------------------------	-------------------	----------------	-----------------

HL9 Übergangstück

Daten

Material	PP
Funktion	Übergang von Kunststoff- auf Guss- oder Bleirohre in Fließrichtung



HL9/1: HL01064D
 HL9/50: HL01062D
 HL9/50/1: HL01062D
 HL9/7: HL01063D
 HL9/7/8: HL010163D
 HL9/7/1: HL01063D



HL9/1: HL01029D
 HL9/50/1: HL01029D
 HL9/50: HL01027D
 HL9/7: HL01028D
 HL9/7/8: HL01112D
 HL9/7/1: HL01029D

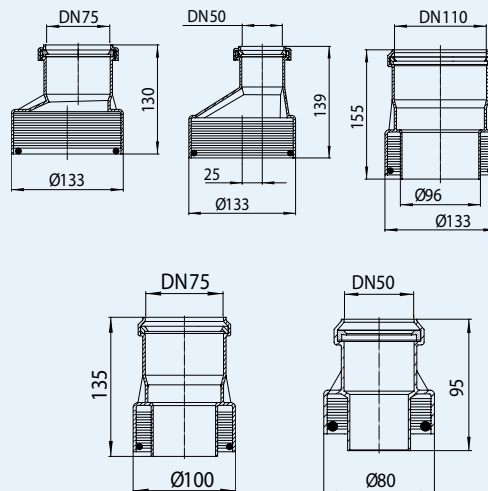


HL-Nr.	Dimension	Gewicht	EAN	Stk./Verp.
9/50	DN50	130 g	+900954	1
9/7	DN75	230 g	+900978	1
9/1	DN110	380 g	+909100	1
9/50/1	DN50/110	145 g	+929511	1
9/7/8	DN75/80	185 g	+036271	1
9/7/1	DN75/110	150 g	+926719	1

HL9ET Übergangstück

Daten

Material	PP
Funktion	Übergang von Kunststoff- auf Eternitrohre in Fließrichtung



HL9/1ET: HL01064D
 HL9/50ET: HL01062D
 HL9/50/1ET: HL01062D
 HL9/7ET: HL01063D
 HL9/7/1ET: HL01063D

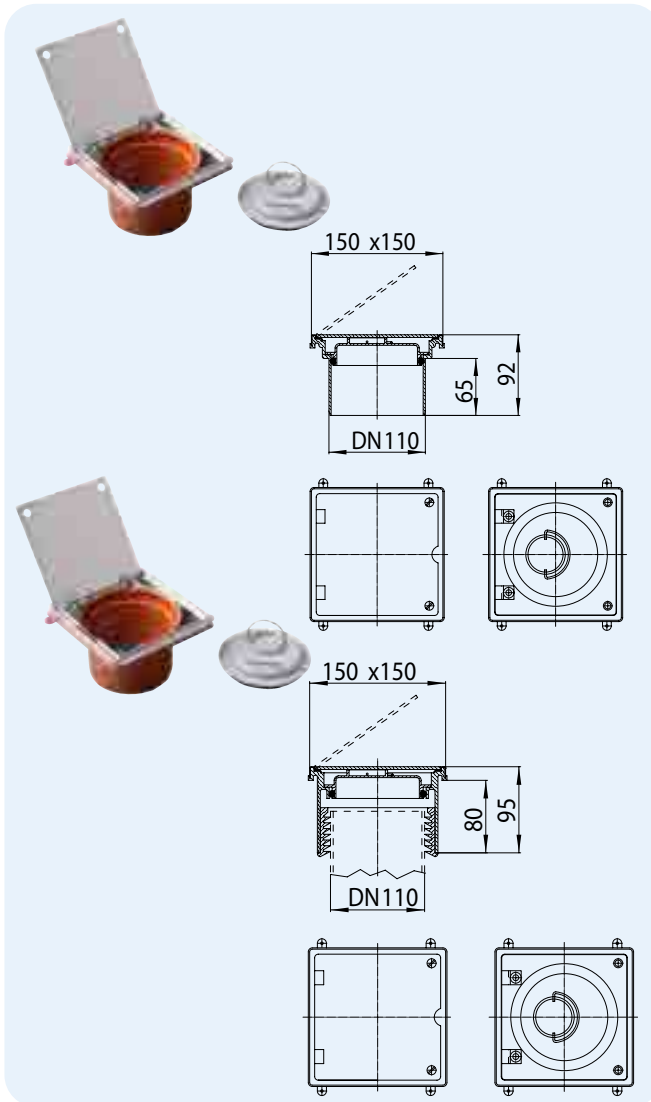
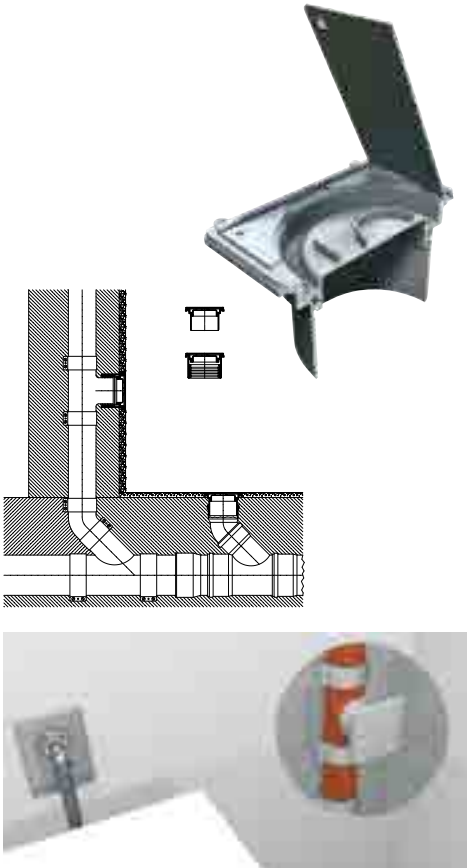


HL9/1ET: HL01083D
 HL9/50ET: HL01085D
 HL9/50/1ET: HL01083D
 HL9/7ET: 01084D
 HL9/7/1ET: HL01083D

HL-Nr.	Dimension	Gewicht	EAN	Stk./Verp.
9/50ET	DN50	130 g	+910953	1
9/7ET	DN75	230 g	+910977	1
9/1ET	DN110	380 g	+919109	1
9/50/1ET	DN50/110	145 g	+939954	1
9/7/1ET	DN75/110	150 g	+939978	1

HL98, HL98SML Rohrreinigungsklappe
Daten

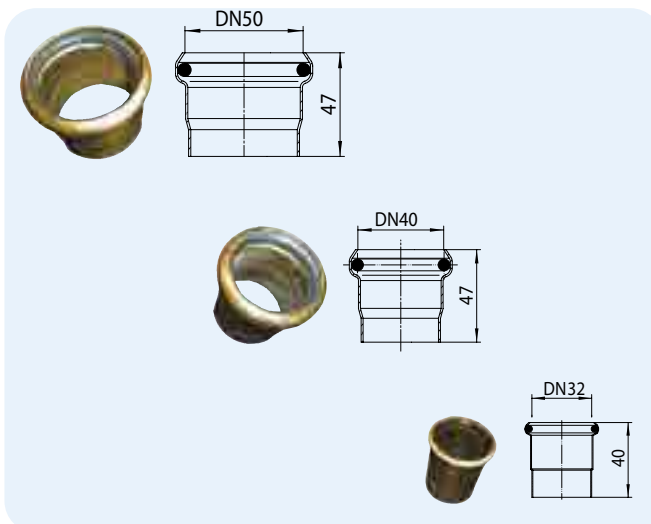
Material	PP/Edelstahl
Belastungsklasse	L15 - max. 1,5 t
Funktion	Zum Boden- und Wandeinbau, für den Anschluss an Kunststoffmuffenrohre bzw. SML-Rohre



HL-Nr.	Dimension	Gewicht	EAN	Stk./Verp.
98	DN110	840 g	+701988	1
98SML	DN110	1040 g	+012688	1

HL5 Messing-Lötstutzen mit O-Ring
Daten

Material	Messing
Funktion	Übergangslötstutzen von Kunststoff auf Blei in Fließrichtung

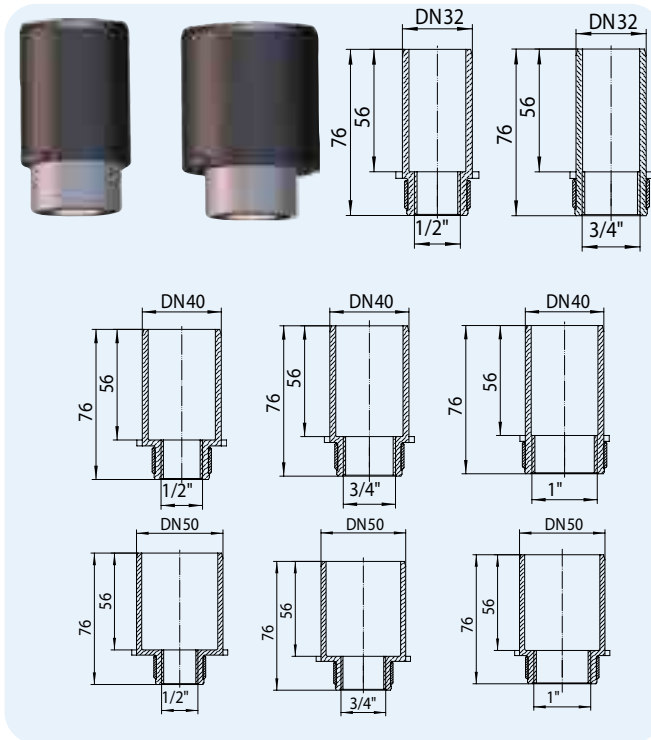


HL-Nr.	Dimension	Gewicht	EAN	Stk./Verp.
5/30	DN32	20 g	+100538	10
5/40	DN40	60 g	+100057	10
5/50	DN50	80 g	+100552	10

HL30, HL40, HL41 Universal-Übergangsstück

Daten

Material	PE, steck- und schweißbar
Funktion	Übergangsstück für drucklose Ablaufleitungen mit Edelstahl-Verstärkungsring

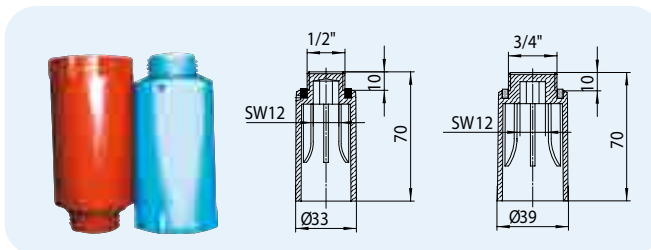


HL-Nr.	Dimension	Gewicht	EAN	Stk./Verp.
30.2	DN32 x R1/2"	30 g	+004461	10
30.3	DN32 x R3/4"	38 g	+004485	10
40.2	DN40 x R1/2"	36 g	+000692	10
40.3	DN40 x R3/4"	44 g	+000470	10
40.4	DN40 x R1"	54 g	+000487	10
41.2	DN50 x R1/2"	42 g	+000517	10
41.3	DN50 x R3/4"	50 g	+000746	10
41.4	DN50 x R1"	60 g	+000432	10

HL42, HL43 Baustopfen mit Entlüftungsöffnung

Daten

Material	PP
Funktion	Nur zur Verwendung für die Druckprobe! Eine dauerhafte Druckbeaufschlagung ist gemäß Norm DIN 1988/2 nicht zulässig!
Zusatzinformation	druckfest bis 15 bar, selbstdichtend mit Flachdichtung, massiver Innensechskant SW 12, blau oder rot

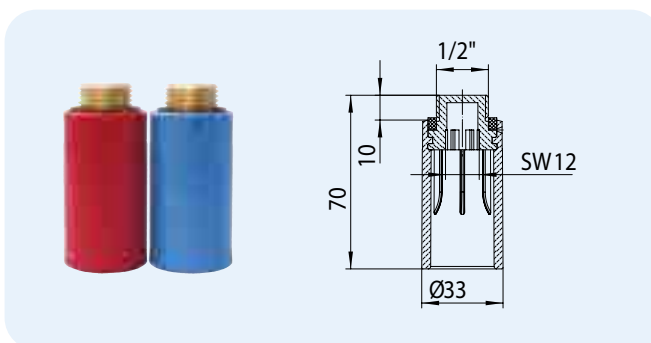


HL-Nr.	Farbe	Dimension	Gewicht	EAN	Stk./Verp.
42.B	Blau	1/2" x Ø 33 mm	23 g	+901425	10
42.R	Rot	1/2" x Ø 33 mm	23 g	+902422	10
43.B	Blau	3/4" x Ø 39 mm	28 g	+901432	10
43.R	Rot	3/4" x Ø 39 mm	28 g	+902439	10

HL42.MS Baustopfen mit Messinggewinde

Daten

Material	Messing/PP
Funktion	Zur Verwendung für die Druckprobe. Gemäß Norm DIN 1988/2 gilt ein Baustopfen nur dann als dauerhaft dicht (auch über die Bauphase hinaus), wenn dieser ein metallisches Gewinde aufweist.
Zusatzinformation	druckfest bis 15 bar, selbstdichtend mit Flachdichtung, massiver Innensechskant SW 12, blau oder rot

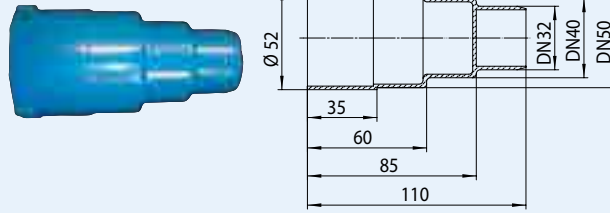


HL-Nr.	Farbe	Dimension	Gewicht	EAN	Stk./Verp.
42B.MS	Blau	1/2" x Ø 33 mm	75 g	+017140	10
42R.MS	Rot	1/2" x Ø 33 mm	75 g	+017188	10

HL45 Abfluss-Baustopfen

Daten

Material	PP
Funktion	Für den Verschluss von Ablaufanschlüssen in der Bauphase

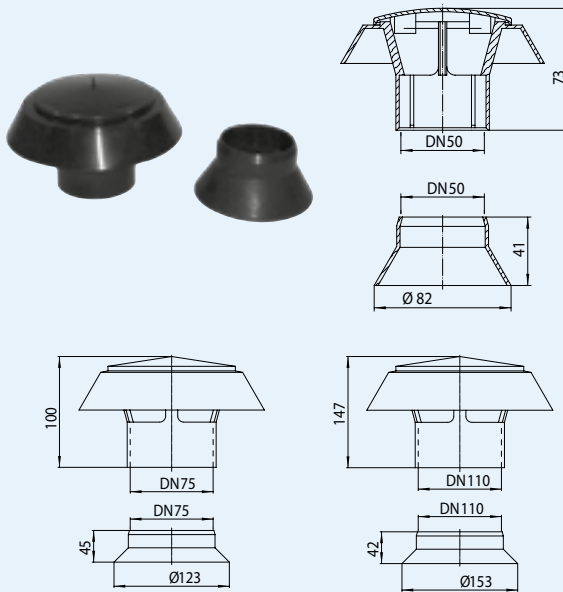
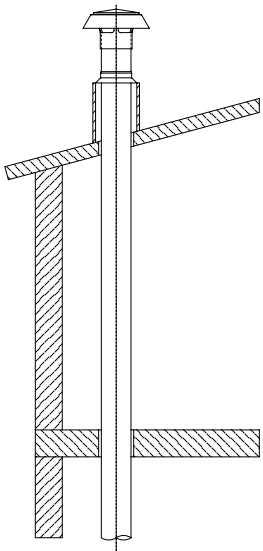


HL-Nr. 45	Dimension DN32/40/50	Gewicht 27 g	EAN +903450	Stk./Verp. 10
--------------	-------------------------	-----------------	----------------	------------------

HL805, HL807, HL810 Dunsthutgarnitur

Daten

Material	PP
Funktion	Für den Einsatz am Ende von Fallleitungen Überdach UV-stabilisiert




HL805.0: DN50
HL807.0: DN75
HL810.0: DN110




HL805.1: DN50
HL807.1: DN75
HL810.1: DN110

HL-Nr. 805 807 810	Dimension DN50 DN75 DN110	Gewicht 65 g 140 g 265 g	EAN +908059 +908073 +908103	Stk./Verp. 1 1 1
-----------------------------	------------------------------------	-----------------------------------	--------------------------------------	---------------------------


HL6100 Schallschutzmatte

Daten					
Material	Hochwertige Gummigranulate auf Recyclingbasis mit PU-Elastomer gebunden				
Abmessung	500 x 250 x 8 mm				
Passend zu	den Duschrinnen der Serie HL50				
HL-Nr.	Dimension	Gewicht	EAN	Stk./Verp.	
6100	500 x 250 x 8 mm	820 g	+033799	1	

HL6200 Schallschutzmatte

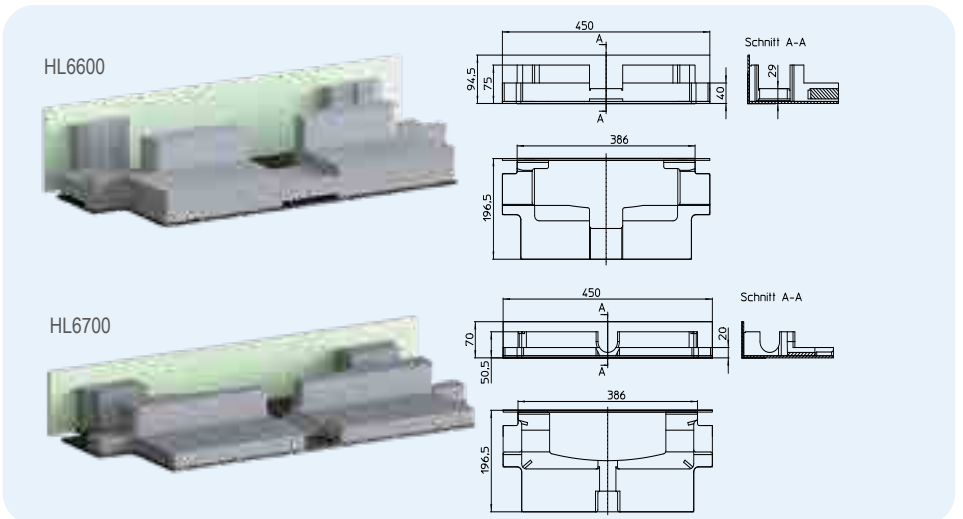
Daten					
Material	Hochwertige Gummigranulate auf Recyclingbasis mit PU-Elastomer gebunden				
Abmessung	500 x 500 x 8 mm				
Passend zu	den Abläufen HL90, HL300, HL510-Serie, HL5100				
HL-Nr.	Dimension	Gewicht	EAN	Stk./Verp.	
6200	500 x 500 x 8 mm	1640 g	+033805	1	

HL6300 Schallschutzmatte

Daten					
Material	Hochwertige Gummigranulate auf Recyclingbasis mit PU-Elastomer gebunden				
Abmessung	2 Stk. 900 x 450 x 8/4 mm				
Passend zu	Duschplatte HL523N-90 x 90 cm				
HL-Nr.	Dimension	Gewicht	EAN	Stk./Verp.	
6300	2 Stk. 900 x 450 x 8/4 mm	4540 g	+033812	1	

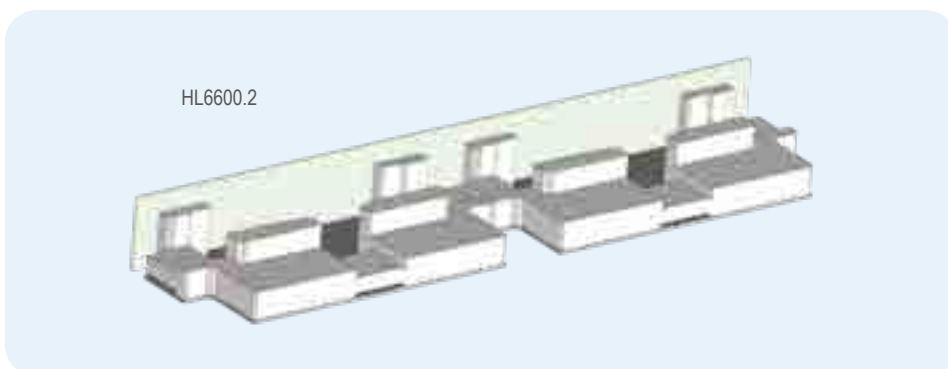
HL6600 Schallschutzelement passend zu HL53.0, HL53Prblue.0

HL6700 Schallschutzelement passend zu HL53FPblue.0

Daten					
Material	EPS/Kork				
Abmessung	Siehe tech. Zeichnung				
Passend zu	Ablaufkörper HL53.0, HL53Prblue.0 und HL53FPblue.0				
HL-Nr.	Dimension	Gewicht	EAN	Stk./Verp.	
6600	450 x 386 x 196,5 mm	1336 g	+041244	1	
6700	450 x 386 x 196,5 mm	1250 g	+041251	1	

HL6600.2 Schallschutzelement passend zu HL53Duo.0
Daten

Material	EPS/Kork
Abmessung	Siehe ww.hl.at
Passend zu	Ablaufkörper HL53Duo.0



HL-Nr. HL6600.2	Dimension	Gewicht 1700 g	EAN +047628	Stk./Verp. 1
--------------------	-----------	-------------------	----------------	-----------------

HL6800 Schallschutzmatte
Daten

Material	Hochwertige Gummigranulate auf Recyclingbasis mit PU-Elastomer gebunden
Abmessung	1200 x 185 x 4/8 mm
Passend zu	HL531Prblue



HL-Nr. 6800	Dimension 1200 x 185 x 4/8 mm	Gewicht -	EAN +044672	Stk./Verp. 1
----------------	----------------------------------	--------------	----------------	-----------------

Barrierefreie Duschsysteme von HL – Schallschutz geprüft

Ruhe in den eigenen vier Wänden ist ein Grundbedürfnis und wirkt sich wesentlich auf unsere Gesundheit und Lebensqualität aus. Menschen, die ständigem Lärm ausgesetzt sind, leiden laut der Weltgesundheitsorganisation (WHO) auch unter gesundheitlichen Problemen. Neben einem erhöhten Herzinfarktrisiko gehören zu den Langzeitschäden durch dauerhafte Lärmbelastung auch Schlafstörungen, Depressionen und Gehörschäden. Ob ein Geräusch jedoch als störend oder angenehm empfunden wird, hängt im Wesentlichen von der subjektiven Wahrnehmung jedes einzelnen ab.

Was sagt die Norm zum Thema Schallschutz?

Für die normgerechte Planung des Schallschutzes, insbesondere Geräusche aus haustechnischen Anlagen (in die auch die barrierefreie Dusche fällt) ist die ÖNORM B8115:2021 „Schallschutz und Raumakustik

im Hochbau“ anzuwenden. Die Voraussetzung zur Anwendung dieser Norm ist die Festlegung der Nutzung von einzelnen Räumen und deren Ruheerwartung bzw. des Schallschutzziels. Das bedeutet, dass das Niveau des Schallschutzes schon im Vorfeld mit dem Auftraggeber zu vereinbaren ist. Mithilfe der ÖNORM B8115-2:2021 und deren beinhaltender Methodik wird das Schallschutzniveau der Nutzungseinheiten ermittelt. Auf dieser Basis kann in weiterer Folge die Klassifizierung des Schallschutzes für haustechnische Anlagen gemäß ÖNORM B8115-5:2021 Abschnitt 5.8 Tabelle 4 erfolgen. Hier wird in vier Schallschutzklassen von A (hoher Schutz) bis zur Schallschutzklasse E (geringer Schallschutz) unterschieden und somit kann die schallschutztechnische Qualität eines Gebäudes deklariert werden. Im Unterschied zur Vorgängernorm entfällt in der aktuellen Ausgabe der Norm die „allgemeinen Anforderungen an den Schallschutz“.

HL Schallschutz Duschlösungen auf höchstem Niveau!

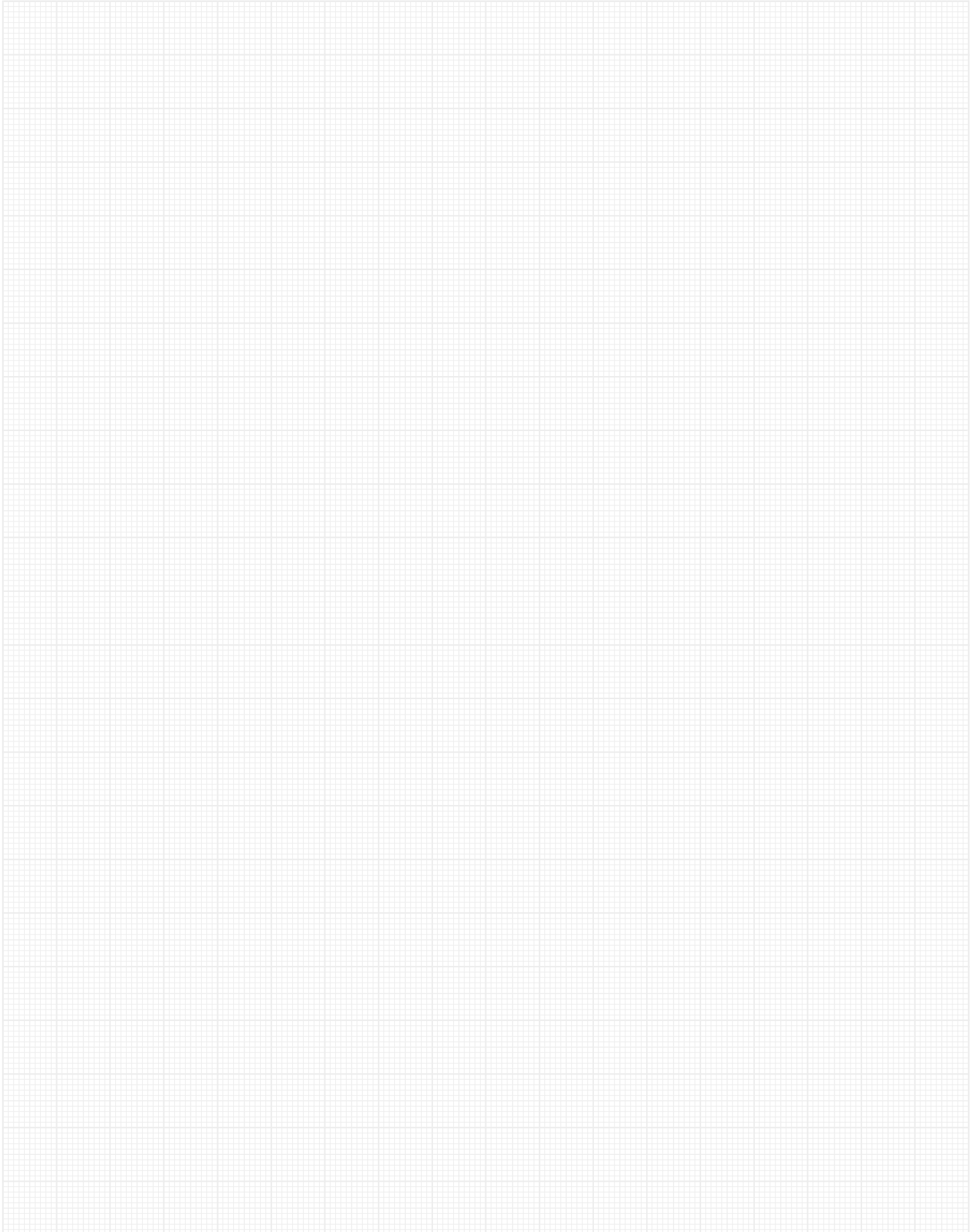
Alle in der Tabelle aufgelisteten, barrierefreien Duschlösungen sind vom renommierten Fraunhofer Institut geprüft und können der (strengsten) höchsten Schallschutzklasse A gemäß ÖNORM B8115-2:2021 Abschnitt zugeordnet werden. Höchste Sicherheit ist damit in der Planung gewährleistet.

Brauchen Sie mehr Details zum Thema Schallschutz oder suchen Sie die Schallschutzgutachten der einzelnen Duschlösungen dann besuchen Sie www.hl.at, www.siphoniker.at oder kontaktieren Sie unsere Servicehotline Tel.: +432235 8629144 bzw. schreiben Sie uns eine Email: support@hl.

Messwert nach ÖNorm B 8115-2

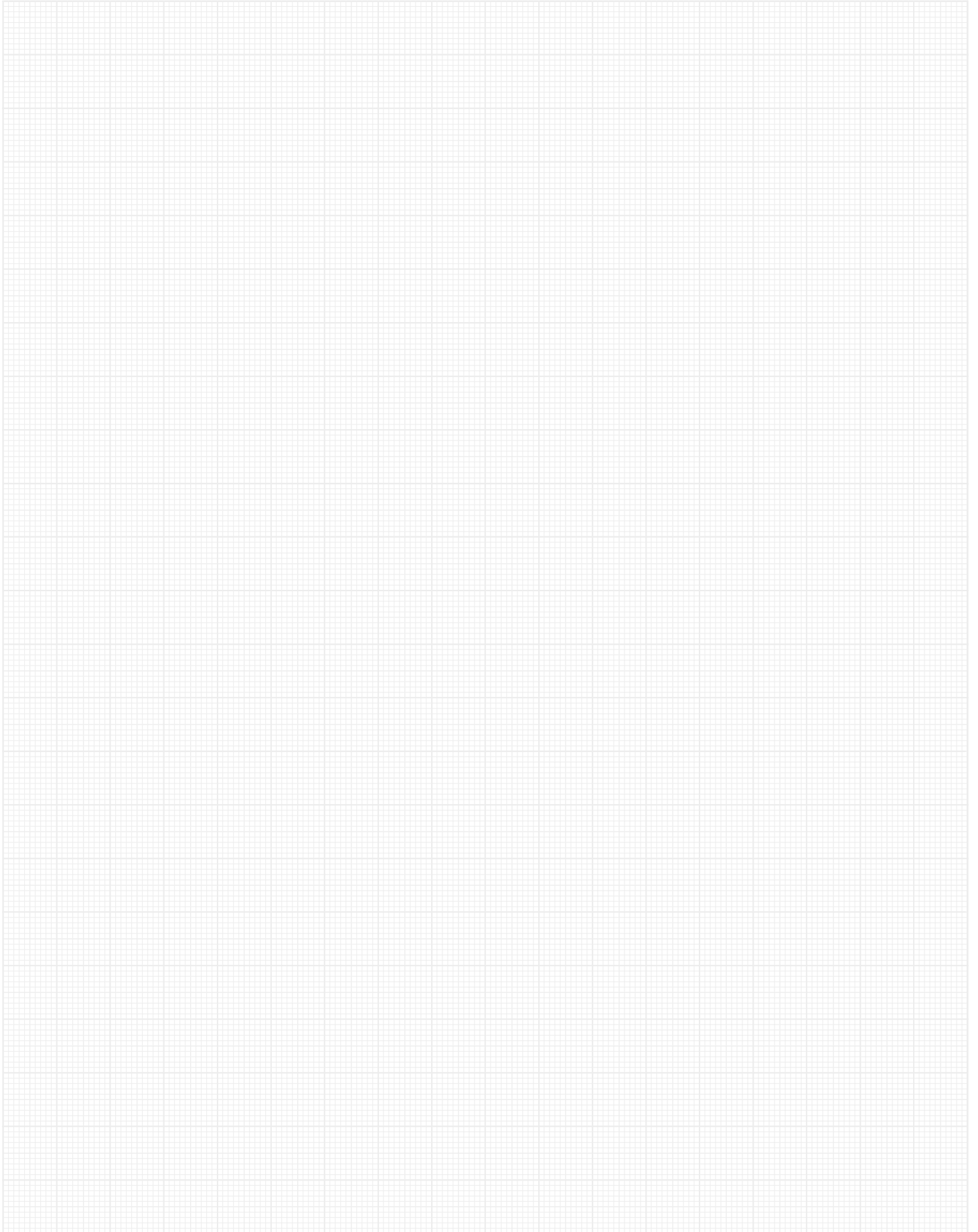
Duschrinne HL50 Serie		17 dB(A)
Duschrinne HL53		12 dB(A)
Duschabläufe/Bodenabläufe HL5100, HL90, HL510		< 10 dB(A)
Duschablauf/Bodenablauf HL540[I] HL541[I]		12 dB(A), [11] dB(A) <10 dB(A), [<10 dB(A)]
Duschtassenablauf HL570 Flexbox		12 dB(A)

Bemerkung: Die ermittelten Messergebnisse beziehen sich laut Anforderungen der DIN4109 auf den Raum UG (Untergeschoss) hinten. Die Anregung erfolgte durch ein KörperschallNormal (KGN) und liegt hinsichtlich des erzeugten Geräuschpegels an der Obergrenze handelsüblicher Brauseköpfe. Für detailliertere Informationen könne alle Schallschutzprüfberichte der jeweiligen Systemlösung auf unserer Homepage unter www.hl.at heruntergeladen werden.



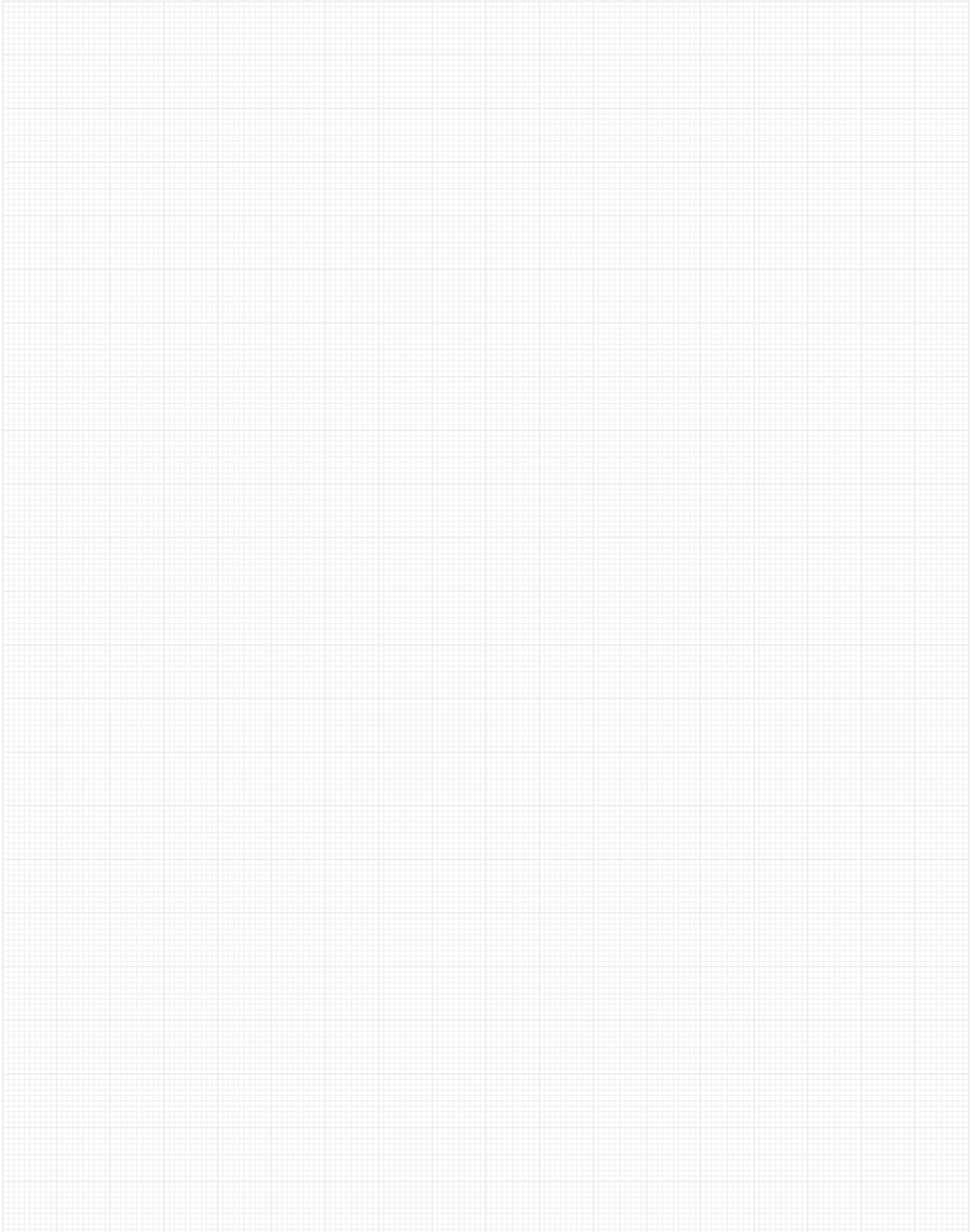


SIPHONS ABLÄUFE





SIPHONS ABLÄUFE





SIPHONS ABLÄUFE

